



О Б Я В Л Е Н И Е

За участие в конкурс по оферти за

„Доставка на работно облекло извън Контролирана Зона”

“АЕЦ Козлодуй” ЕАД на основание чл.14, ал.5, т.2 от ЗОП кани всички заинтересовани да подадат оферти за участие в конкурс по оферти за възлагане на обществена поръчка при следните условия:

1.	Технически характеристики:	Съгласно Техническа спецификация -Приложение № 1
2.	Количество или обем:	Съгласно Техническа спецификация -Приложение № 1
3.	Срок на доставка:	До 15.08.2012г.
4.	Срок годност :	Минимум 24 месеца от датата на доставка на готовото изделие
5.	Условие на доставка:	DDP АЕЦ Козлодуй, съгласно INCOTERMS 2010
6.	Предлагана цена:	Участникът посочва единични цени и обща стойност за доставка за цяла обособена позиция, която включва всички разходи за доставка до склад на Възложителя, опаковка, транспорт, такси и други дължими суми, но не включва ДДС.
7.	Начин на плащане:	Възложителят заплаща цената чрез банков превод в срок до 30 дни от приемане на доставката, срещу представени оригинална фактура, приемно-предавателен протокол и протокол за извършен входящ контрол без забележки.
8.	Документи, съпровождащи стоката и необходими за провеждане на входящ контрол	<ul style="list-style-type: none">- оригинална фактура;- приемно-предавателен протокол-2бр.;- сертификат/декларация за произход и производство ;- декларация за срок на годност ;- инструкция за съхранение.
9.	Срок на валидност на офертата	Минимум 60/ шестдесет/ дни
10.	Критерий за оценка на офертите	Най-ниска цена, при съответствие с : 1. Техническа спецификация -Приложение № 1 2. Скици за всяка позиция –Приложение № 2
11.	Съдържание на офертата:	Всеки участник представя оферта, която трябва да съдържа: - Наименование на Участника, съгласно регистрацията му; 1. Подробно описание съгласно Техническа спецификация - Приложение № 1 2. Декларация за произход на стоката; 3. Декларация за срок на годност - Информация по всички горепосочени условия за доставка (срок на доставка, срок на годност, условие на доставка, предлагана цена, начин на плащане, валидност на офертата, списък на документи, които ще съпровождат доставката); -Документ за регистрация на участника или единен идентификационен код /ЕИК/, съгласно чл. 23 от Закона за търговския регистър. Когато не е представен ЕИК, съгласно чл. 23 от Закона за търговския регистър, участниците - юридическите лица или еднолични търговци прилагат към своите оферти за участие и удостоверение за актуално състояние, отразяващо състоянието на

	<p>участника към дата, не по-ранна от 3 месеца от крайния срок за подаване на офертите. Чуждестранните юридически лица прилагат еквивалентен документ на съдебен или административен орган от държавата, в която са установени;</p> <ul style="list-style-type: none"> - Надлежно оформен от производителя документ, даващ разрешение за продажба /дистрибуция/ на стоките (в случай, че кандидатът не е производител); - Точен адрес и лице за контакт, телефон, факс, e-mail, интернет адрес (ако има); - Банкови реквизити, IBAN - ИН по ДДС или изричен запис, че няма регистрация по ЗДДС;
<p>Място и начин на представяне на офертата:</p>	<p>Лично, чрез препоръчана поща или чрез куриер на адрес: “АЕЦ Козлодуй” ЕАД Централно Деловодство в запечатан плик с надпис: “За конкурс по оферти № 22705 с предмет, „Доставка на работно облекло извън Контролирана Зона” име, адрес и телефон на участника, лице за контакт</p>
<p>Срок за представяне на офертите:</p>	<p>до 16:00 ч. на 29.06.2012г.</p>
<p>Лице за контакт и допълнителна информация</p>	<p>Цветелина Йотова специалист “Маркетинг” тел: +359 973 7 21 02 факс: +359 973 7 60 27 email: cyotova@npp.bg</p>



" А Е Ц К О З Л О Д У Й " Е А Д

ТЕХНИЧЕСКА СПЕЦИФИКАЦИЯ И ОПИСАНИЕ

НА ПРЕДМЕТА ПО ПОЗИЦИИ И ВИДОВЕ

За доставка на работно облекло извън Контролирана зона

НАИМЕНОВАНИЕ (ОБОСОБЕНА ПОЗИЦИЯ , ВИД)		ИД № на ЛПС
ОБОСОБЕНА ПОЗИЦИЯ 1: ОБЛЕКЛА ЗА ЗАЩИТА ОТ НЕБЛАГОПРИЯТНИ КЛИМАТИЧНИ ВЪЗДЕЙСТВИЯ И ЗАМЪРСЯВАНИЯ С НЕТОКСИЧЕН ПРАХ И ВЕЩЕСТВА		
Общи изисквания за обособената позиция:	<ul style="list-style-type: none"> • Основните изисквания към защитните облекла - качеството на използваните материали, качеството на облеклото, маркировка, размери, ергономични характеристики, материали и информация за експлоатация - съгласно БДС EN 340:2003 “Защитно облекло. Общи изисквания”; • Допълнителна маркировка: - фирмен знак (с размери 50мм/50мм) на горен ляв джоб и лого (с размери 300мм/50мм) на „АЕЦ Козлодуй” ЕАД, с трайна текстилна бяла боя в контрастен цвят върху горната част на гърба на облеклата • Материали: Лицев плат – 50 % П (памук)/ 50 % полиестер маса – 240 гр./м². Подплата – ПЕ (полиестерна) вата. Хастар – 100 % П (памук). 	
1.1.	Шуба студо-влаго-прахозащитна, противозамърсяваща- 314 БР. скица-I, стр. 1	ИД № 070104
Изисквания за вида:	<p>Описание на модела: Шубата е закрит тип с висока яка. Закопчаването е с цип до горе, покрит с пластрон, закопчаваш се с тик-так копчета и велкро. Качулката е подплатена с хастар и се прибира в яката. Ръкавите са прикачени, с маншет в областта на китките, които са с частичен ластик и допълнително пристягане с велкро. Джобовете са четири – два нагръдни с вертикално разположени покрити ципове и два долни предни вътрешни с цип. Възможност за вътрешно регулиране (пристягане) в областта на ханша. Шубата е със светлоотразителен паспел, разположен отпред и отзад на нивото на гърдите.</p> <p>Син цвят: Pantone 2747 C – кралско син; Сив цвят: Pantone 424C – тъмно сив.</p> <p><u>БДС EN 340:2006 „Защитно облекло: Общи изисквания”.</u> <u>БДС EN 342:2005 „Защитно облекло: Комплекти и облекла за защита от студ”.</u></p> <ul style="list-style-type: none"> • Размери: от 44 до 66. 	
1.2.	Костюм: Яке и полугащеризон студо-влаго-прахозащитен, противозамърсяващ – 78 БР. – скица стр. 2 и 3	ИД № 070419

<p>Изисквания за вида:</p>	<p>Описание на модела: Якето е закрит тип с висока яка. Закопчаването е с цип до горе, покрит с пластрон, закопчаващ се тик-так копчета и велкро. В областта на ханша е с пришит колан, който да е с частично ластично пристягане от двете страни. Качулката е подплатена с хастар и се прибира в яката. Ръкавите са прикачени, с маншети в областта на китките, които са с частичен ластик и с допълнително пристягане с велкро. Джобовете са четири – два нагръдни с вертикално разположени покрити ципове и два долни предни вътрешни с цип. Якето е със светлоотразителен паспел, разположен отпред и отзад на нивото на гърдите.</p> <p>Полугащеризонът е със странично закопчаване чрез шлиц – 2бр. копчета от двете страни. Предното закопчаване е с копчелък с 3бр. копчета и илици. По линията на талията има прикачен ластик по цялата задна ширина. Презрамките са с вграден частичен ластик, закопчаващи се в предната част чрез пластмасови катарамии. На предната платка има пришит един брой джоб с цип, върху който е монтиран обемен джоб за GSM покрит в горната си част с капак с велкро закопчаване. На предницата на панталонската част има 2бр. симетрично разположени странични външни обемен джобове. На задните части има два външни джоба с капаци закопчаващи се с велкро.</p> <p>Син цвят: Pantone 2747 C – кралско син; Сив цвят: Pantone 424C – тъмно сив.</p> <p><u>БДС EN 340:2006 „Защитно облекло: Общи изисквания”.</u> <u>БДС EN 342:2005 „Защитно облекло: Комплекти и облекла за защита от студ”.</u></p> <ul style="list-style-type: none"> Размери: от 44 до 66;
-----------------------------------	---

ОБОСОБЕНА ПОЗИЦИЯ 2: ОБЛЕКЛА ЗА ЗАЩИТА ОТ НЕБЛАГОПРИЯТНИ КЛИМАТИЧНИ ВЪЗДЕЙСТВИЯ, АГРЕСИВНИ ВЕЩЕСТВА И МАСЛА

<p>Общи изисквания за обособената позиция:</p>	<ul style="list-style-type: none"> Основните изисквания към защитните облекла - качеството на използваните материали, качеството на облеклото, маркировка, размери, ергономични характеристики, материали и информация за експлоатация - съгласно БДС EN 340:2003 “Защитно облекло. Общи изисквания” и БДС EN13034:2005 “Защитно облекло срещу течни химични продукти. Изисквания за изпълнение на защитни облекла срещу химични продукти, предлагащи ограничена защита срещу течни химични продукти”; Допълнителна маркировка: фирмен знак (с размери 50мм/50мм) на горен ляв джоб и лого (с размери 300мм/50мм) на „АЕЦ Козлодуй” ЕАД, с трайна текстилна бяла боя в контрастен цвят върху горната част на гърба на облеклата. Маркировката показваща защита от агресивни вещества да бъде поставена на видно място ; Материали: Лицев плат – 50 % П (памук) и 50% полиестер, хидрофобизиран,, с киселиноустойчива, алкалоустойчива и маслоотблъскваща обработка, маса – минимум 240 гр./м², свиваемост максимум 2 %, Подплата – ПЕ (полиестерна) вата; Хастар – 100 % П (памук).
---	--

<p>2.1.</p>	<p>Шуба студо-влаго-киселинно-алкало-маслозащитна – 7 БР. – скица I-в, стр.4</p>	<p>ИД № 070107</p>
-------------	---	---------------------------

<p>Изисквания за вида:</p>	<p>Описание на модела: Шубата е закрит тип с висока яка. Закопчаването е с цип до горе, покрит с пластрон, закопчаващ се с тик-так копчета и велкро. Качулката е подплатена с хастар и се прибира в яката. Ръкавите са прикачени, с маншет в областта на китките, които са с частичен ластик и допълнително пристягане с велкро. Джобовете са четири – два нагръдни с вертикално разположени покрити ципове и два долни предни вътрешни с цип. Възможност за вътрешно регулиране (пристягане) в областта на ханша. Шубата е със светлоотразителен паспел, разположен отпред и отзад на нивото на гърдите.</p>
-----------------------------------	--

	<u>Син цвят: Pantone 2747 C – кралско син; Сив цвят: Pantone 424C – тъмно сив.</u>	
	• Размери: от 44 до 66;	
2.2.	Костюм яке и полугащеризон киселино-алкало-маслозащитен – 22 БР. – скица I-b стр. 5 г 6	ИД № 070409
Изисквания за вида:	<p>Описание на модела: Якето е закрит тип с висока яка. Закопчаването е с цип до горе, покрит с пластрон, закопчаващ се тик-так копчета и велкро. В областта на ханша е с пришит колан, който да е с частично ластично пристягане от двете страни. Качулката е подплатена с хастар и се прибира в яката. Ръкавите са прикачени, с маншети в областта на китките, които са с частичен ластик и с допълнително пристягане с велкро. Джобовете са четири – два нагръдни с вертикално разположени покрити ципове и два долни предни вътрешни с цип. Якето е със светлоотразителен паспел, разположен отпред и отзад на нивото на гърдите.</p> <p>Полугащеризонът е със странично закопчаване чрез шлиц – 2бр. копчета от двете страни. Предното закопчаване е с копчелък с 3бр. копчета и илици. По линията на талията има прикачен ластик по цялата задна ширина. Презрамките са с вграден частичен ластик, закопчаващи се в предната част чрез пластмасови катарамии. На предната платка има пришит един брой джоб с цип, върху който е монтиран обемен джоб за GSM покрит в горната си част с капак с велкро закопчаване. На предницата на панталонската част има 2бр. симетрично разположени странични външни обемен джобове. На задните части има два външни джоба с капаци закопчаващи се с велкро.</p> <p><u>Син цвят: Pantone 2747 C – кралско син; Сив цвят: Pantone 424C – тъмно сив.</u></p> <p>• Размери: от 44 до 66;</p>	
ОБОСОБЕНА ПОЗИЦИЯ 3 : ОБЛЕКЛА ЗА ЗАЩИТА ОТ ЗАМЪРСЯВАНИЯ С НЕТОКСИЧЕН ПРАХ И ВЕЩЕСТВА		
Общи изисквания за обособената позиция:	<ul style="list-style-type: none"> • Основните изисквания към защитните облекла - качеството на използваните материали, качеството на облеклото, маркировка, размери, ергономични характеристики, материали и информация за експлоатация - съгласно БДС EN 340:2003 “Защитно облекло. Общи изисквания”; • Допълнителна маркировка: - фирмен знак (с размери 50мм/50мм) на горен ляв джоб и лого (с размери 300мм/50мм) на „АЕЦ Козлодуй” ЕАД, с трайна текстилна бяла боя в контрастен цвят върху горната част на гърба на облеклата ; • Материали: Плат – П/ПЕ (памук/полиестер) – 50/50 %, маса – минимум 240 гр./м², свиваемост максимум 2 %. 	
3.1.	Костюм яке и полугащеризон прахозащитен , противозамърсяващ – 14 БР. – скица I, стр. 7 и 8	ИД № 070405
Изисквания за вида:	<p>Описание на модела: Якето е закрит тип с висока яка. Закопчаването е с цип до горе, покрит с пластрон, закопчаващ се тик-так копчета и велкро. В областта на ханша е с пришит колан, който да е с частично ластично пристягане от двете страни. Качулката е подплатена с хастар и се прибира в яката. Ръкавите са прикачени, с маншети в областта на китките, които са с частичен ластик и с допълнително пристягане с велкро. Джобовете са четири – два нагръдни с вертикално разположени покрити ципове и два долни предни вътрешни с цип. Якето е със светлоотразителен паспел, разположен отпред и отзад на нивото на гърдите.</p> <p>Полугащеризонът е със странично закопчаване чрез шлиц – 2бр. копчета от двете страни. Предното закопчаване е с копчелък с 3бр. копчета и илици. По линията на талията има прикачен ластик по цялата задна ширина. Презрамките</p>	

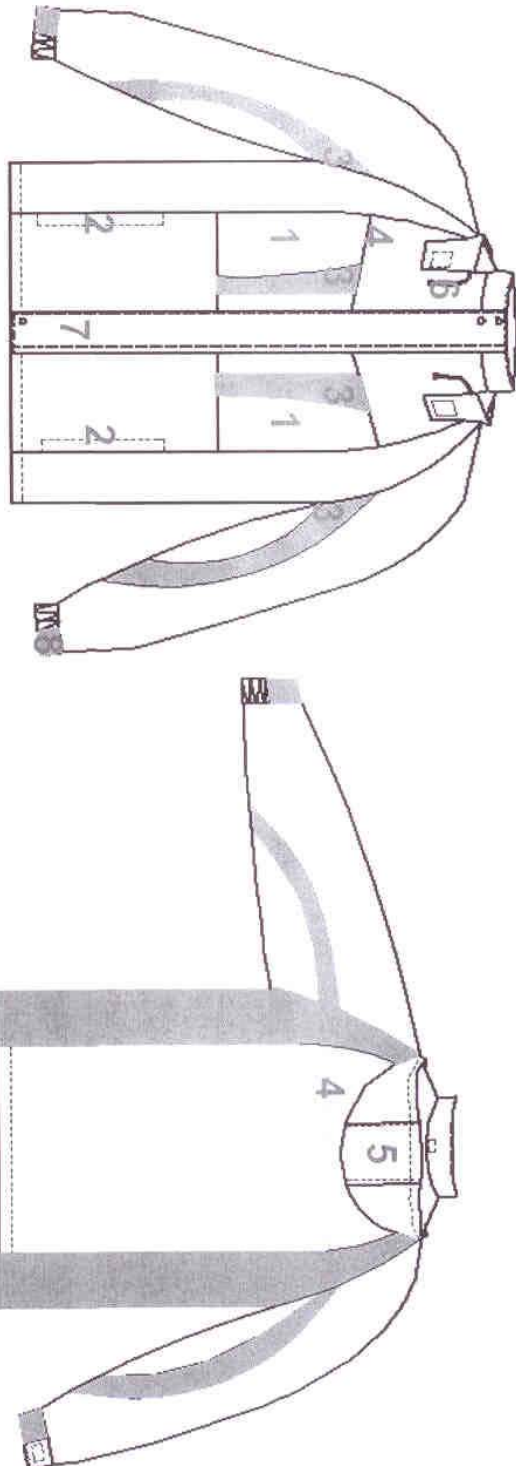
са с вграден частичен ластик, закопчаващи се в предната част чрез пластмасови катарами. На предната платка има пришит един брой джоб с цип, върху който е монтиран обемен джоб за GSM покрит в горната си част с капак с велкро закопчаване. На предницата на панталонската част има 2бр. симетрично разположени странични външни обемни джобове. На задните части има два външни джоба с капаци закопчаващи се с велкро.

Син цвят: Pantone 2747 C – кралско син; Сив цвят: Pantone 424C – тъмно сив.

- Размери: от 44 до 66;

СКИЦА I

Работно облекло извън Контролирана зона



Цветова комбинация:

Основен цвят: Гарнитуря:

1. Нагръден джоб с цип
2. Долен джоб с цип
3. Платки с различен цвят от основния
4. Светлоотразителен пастел
5. Качулка
6. Шнур за пристъгане на качулката
7. Пластрон, покриващ закопчаване с цип
8. Маншет с латик, велкро за ретгулиране

Легенда

Изделие: Шуба студо-влаго-празхозащитна, противозамърсяваща.

Материал: Лицев плат 50% памук / 50% полиестер; Маса: 240 гр./м²;

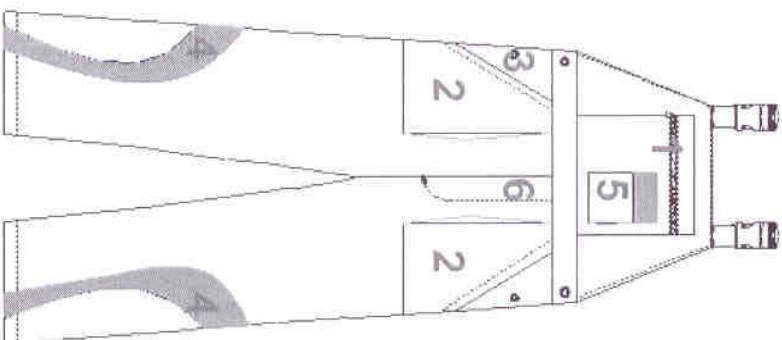
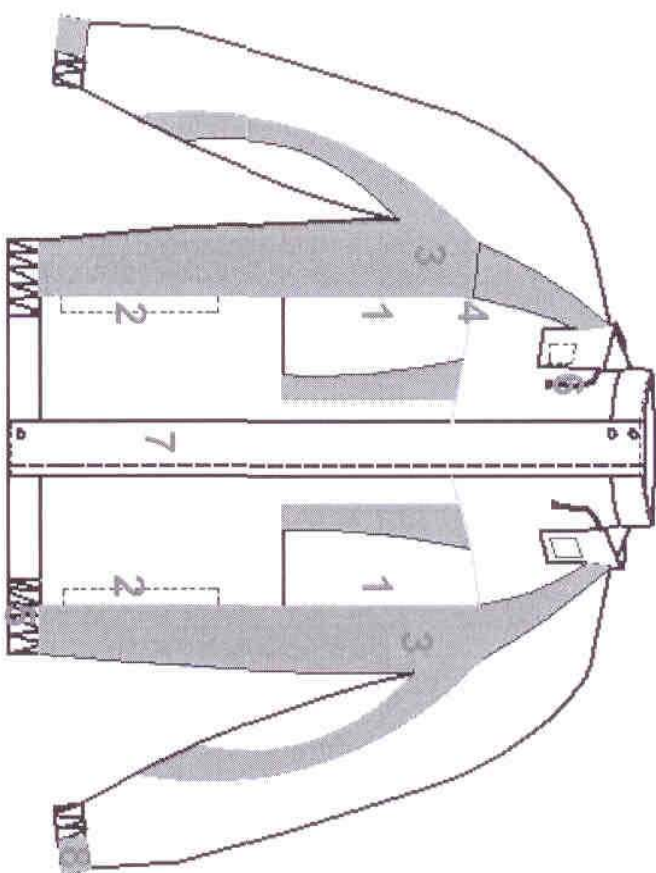
Хидрофобирани; Подплата ПЕ (полиестерна) вата; Хастар 100% П (памук).

Възложител: "АЕЦ Козлодуй" ЕАД

MS MS JMC-080104

СКИЦА

Работно облекло извън Контролирана зона



Дже

1. Нагръден джоб с цип
2. Долен джоб с цип
3. Платки с различен цвят от основния
4. Светлоотразителен паспел
5. Частичен ластик
6. Шнур за пристъгане на качулката
7. Пластрон, покриващ закопчаване с цип
8. Маншет с ластик, велкро за регулиране

Полугашеризон

1. Нагръден джоб с цип
2. Долен джоб, обемен
3. Колче, пластмасово
4. Платки с различен цвят от основния
5. Допълнителен малък джоб, обемен за GSM с велкро закопчаване
6. Закопчаване с колче

Легенда

Изделие: Костюм: Дже и полугашеризон студо-влаго-прахозащитен, противозамърсяващ.

Материал: Лицев плат 50% памук / 50% полиестер; Маса: 240 гр./м²;

Хидрофобизиран; Подплата ПЕ (полиестерна) вата; Хастар 100% П (памук).

Възложител: "АЕЦ Козлодуй" ЕАД

МД № ППС - 070419

Цветова комбинация:

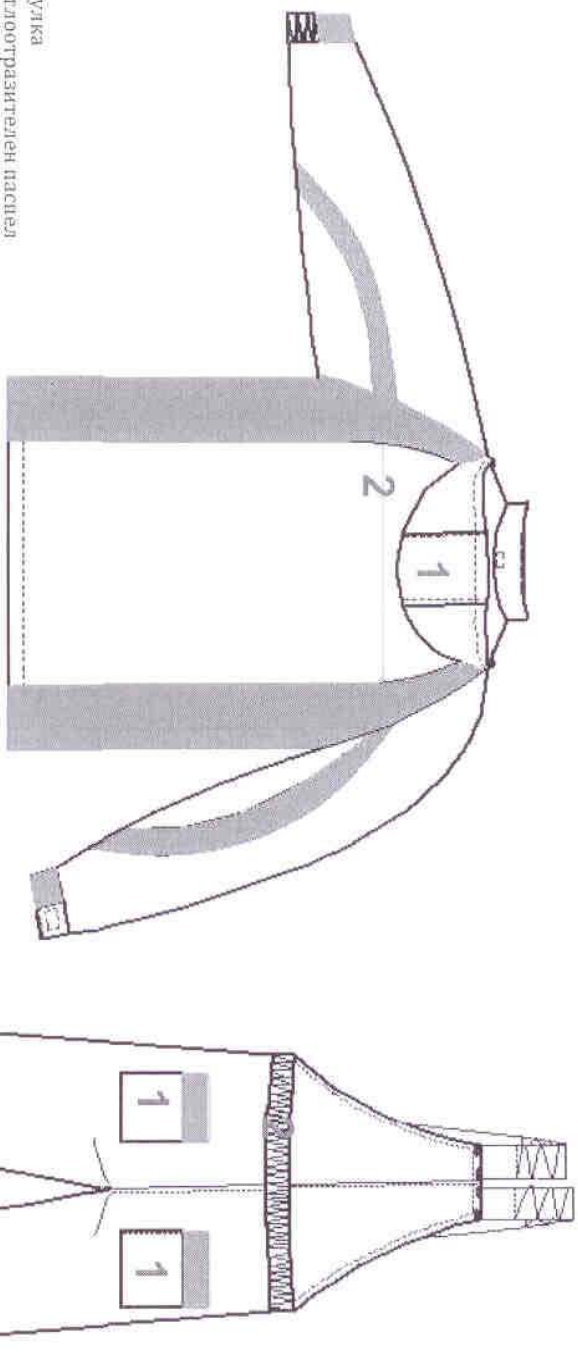
Основен цвят:



Гарнитури:



СКИЦА



Яке

1. Качулка
2. Светлоотразителен напел

Полгашеризон

1. Заден джоб с велкро закопчаване
2. Частично ластично пристягане в областта на талията
3. Платки с различен цвят от основния

Цветова комбинация:

Основен цвят:



Гарнитури:



Легенда

Изделие: Костюм: Яке и полгашеризон студо-влаго-порохозащитен, противозамърсяващ;

Материал: Лицев плат 50% памук / 50% полиестер; Маса: 240 гр./м²

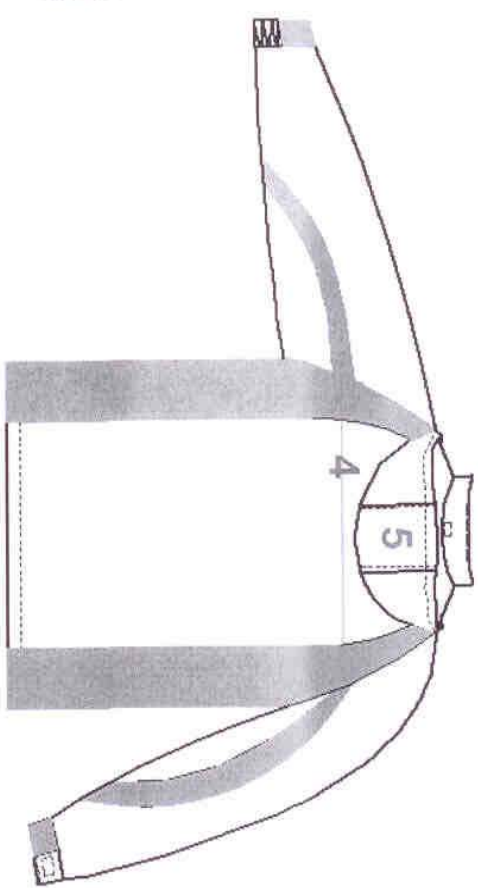
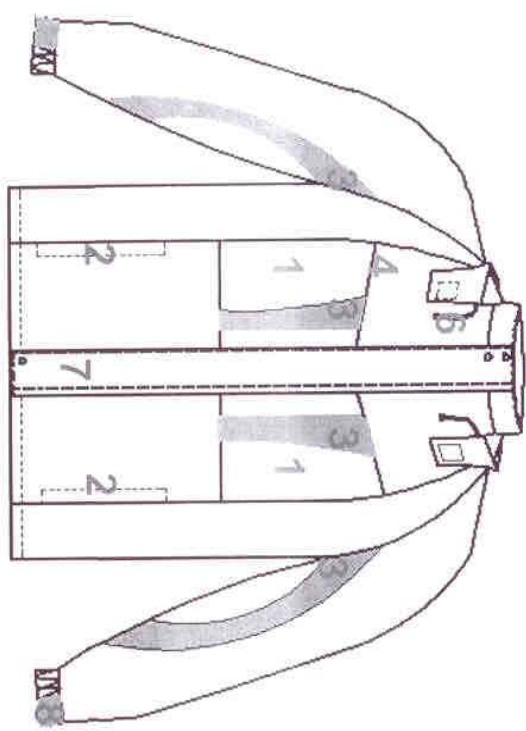
Хидрофобирани; Подплата ПЕ (полиестерна) вата; Хастар 100% П (памук).

Възложител: "АЕЦ Козлодуй" ЕАД.

ИД Ш ЛМС - 070419 - грбб

СКИЦА 1В

Работно облекло извън Контролирана зона



Цветова комбинация:

Основен цвят:



Гарнитуря:



Легенда
Изделие: Шуба студо-влаго-прахозащитна, противозамърсяваща.
Материал: ицев плат 50% памук / 50% полиестер – масло-киселинно-алкално устойчив; Хидрофобирани; Подплата ПЕ (полиестерна) вата; Хастар 100% П (памук).

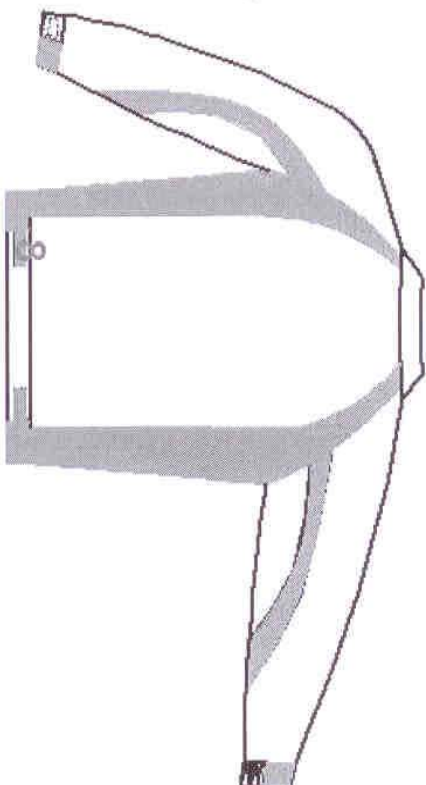
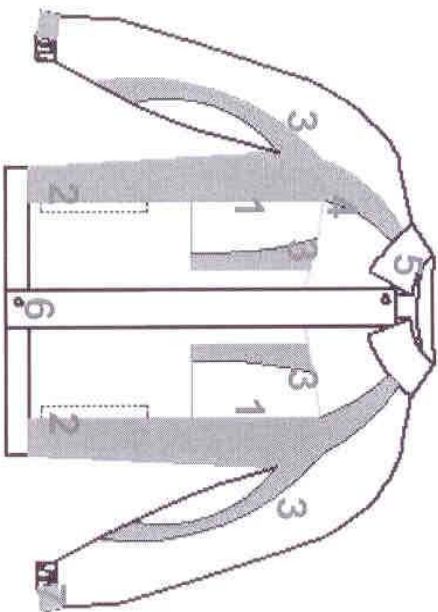
Възложител: "АЕЦ Козлодуч" ЕАД

ИД № ДПС - 090108

1. Нагръден джоб с цип
2. Долен джоб с цип
3. Платки с различен цвят от основния
4. Светлоотразителен паспел
5. Качулка
6. Шнур за пристягане на качулката
7. Пластрон, покриващ закопчаване с цип
8. Маншет с латик, велкро за регулиране

Работно облекло извън Контролирана зона

СКИЦА 1В



Яке

1. Нагръден джоб с цип
2. Долен джоб с цип
3. Платки с различен цвят от основния
4. Светлоотразителен паспел
5. Полулетнада яка
6. Пластрон, покриващ
7. Маншет с латик, велкро за регулиране
8. Велкро за частично пристигане в областта на кръста

Легенда

Изделие: Костюм яке и полугащеризон прахозащитен, противозамърсяващ.

Материал: Лицев плат 50% памук / 50% полиестер – масло-киселинно-алкално устойчив; Маса: 240 гр./м².

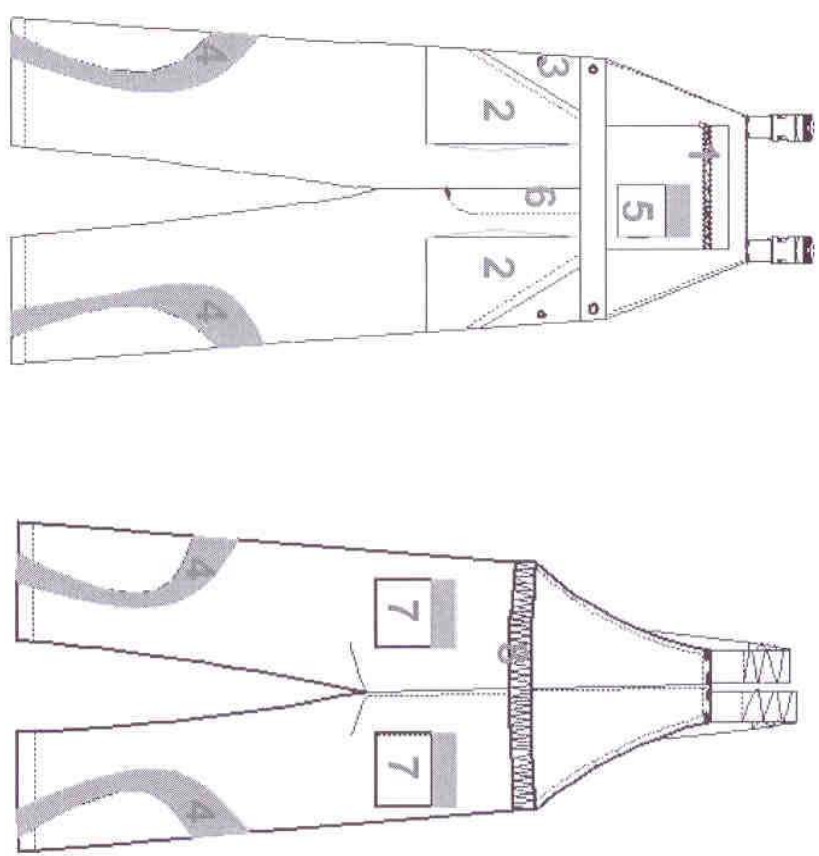
Възложител: "АЕЦ Козлодуй" ЕАД

МД на МПС-050409

Цветова комбинация:

Основен цвят:  Гарнитурни: 

СКИЦА 1b
Работно облекло извън контролирана зона



1. Нагръден джоб с лип
2. Долен джоб, обемен
3. Колче
4. Платки с различен цвят от основния
5. Допълнителен малък джоб, обемен за GSM с велкро закопчаване
6. Закопчаване с колче
7. Заден джоб с велкро закопчаване
8. Частично ластично пристъгане в областта на талията

Легенда

Изделие: Костюм яке и полузащеришон пракозащитен, противозамърсяващ.
Материал: Лицев плат 50% памук / 50% полиестер – масло-киселинно-алкално устойчив; Маса: 240 гр./м².

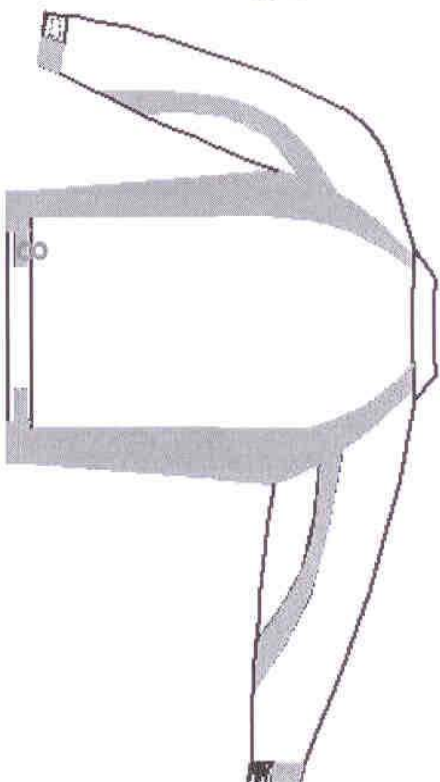
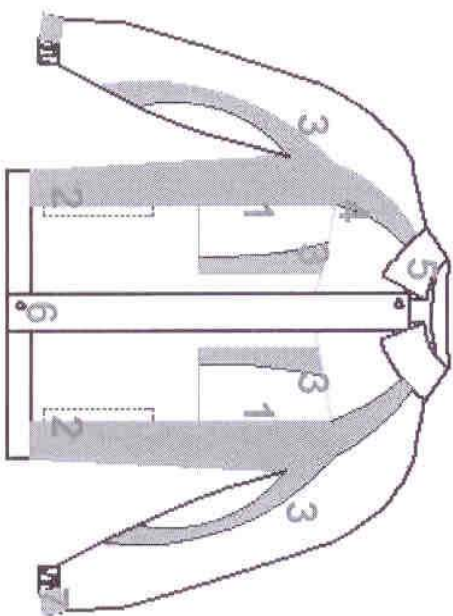
Взложител: "АЕЦ Козлодуй" ЕАД
 ИД № ПМС-070109

Цветова комбинация:

Основен цвят: [Color swatch] **Гарнитур:** [Color swatch]

СКИЦА I

Работно облекло извън Контролирана зона



Яке

1. Наръден джоб с пип
2. Долен джоб с пип
3. Платки с различен цвят от основния
4. Светлоотражателен паспел
5. Полулетяла яка
6. Пластрон, покриващ закопчаване с пип
7. Маншет с латин, велкро за регулиране
8. Велкро за частично пристъгане в областта на кръста

Легенда

Изделие: Костюм яке и полугащеризон прахозащитен, противовозамърсяващ.

Материал: Лицеве плат 50% памук / 50% полиестер. Маса: 240 гр./м².

Възложител: "АЕЦ Козлодуй" ЕАД

ИД Цел ЛПС - 080405

Цветова комбинация:

Основен цвят:

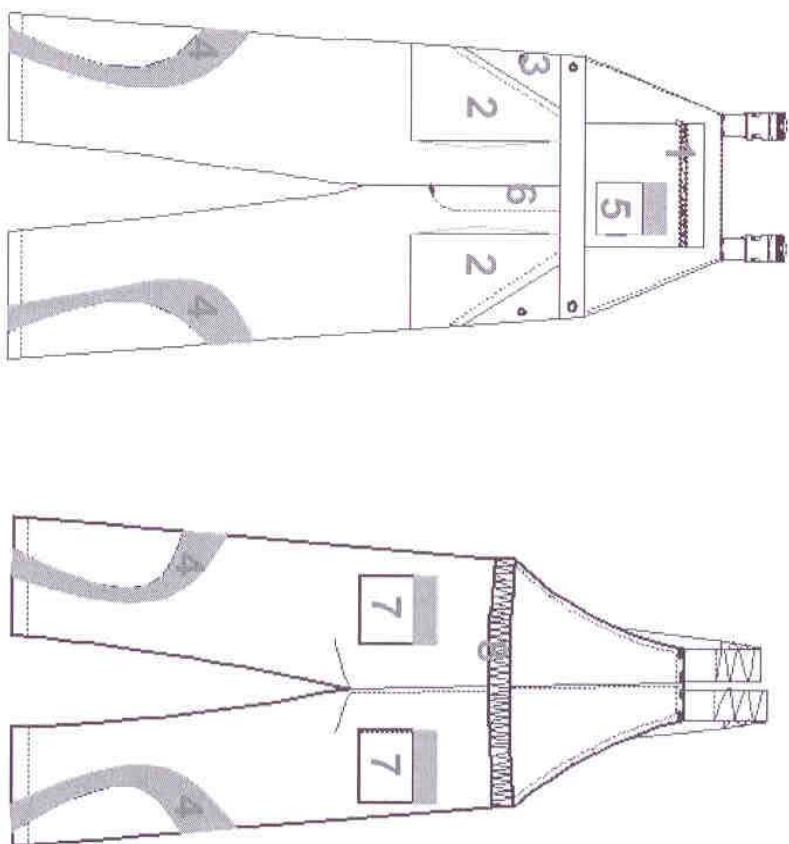


Гарнитурки:



СКИЦА I

Работно облекло извън Контролирана зона



1. Нагръден джоб с цип
2. Долен джоб, обемен
3. Копче
4. Платки с различен цвят от основния
5. Допълнителен матък джоб, обемен за GSM с велкро закопчаване
6. Закопчаване с копче
7. Заден джоб с велкро закопчаване
8. Частично ластично пристъпане в областта на талията

Легенда

Изделие: Костюм яке и полушарциризон прахозащитен, пропиевзаимърсъясци.

Материал: Лицев плат 50% памук / 50% полиестер; Маса: 240 гр./м².

Възложител: "АЕЦ Козлодуй" ЕАД

МД № ППС - 070405

Цветова комбинация:

Основен цвят:



Гарнитюри:

