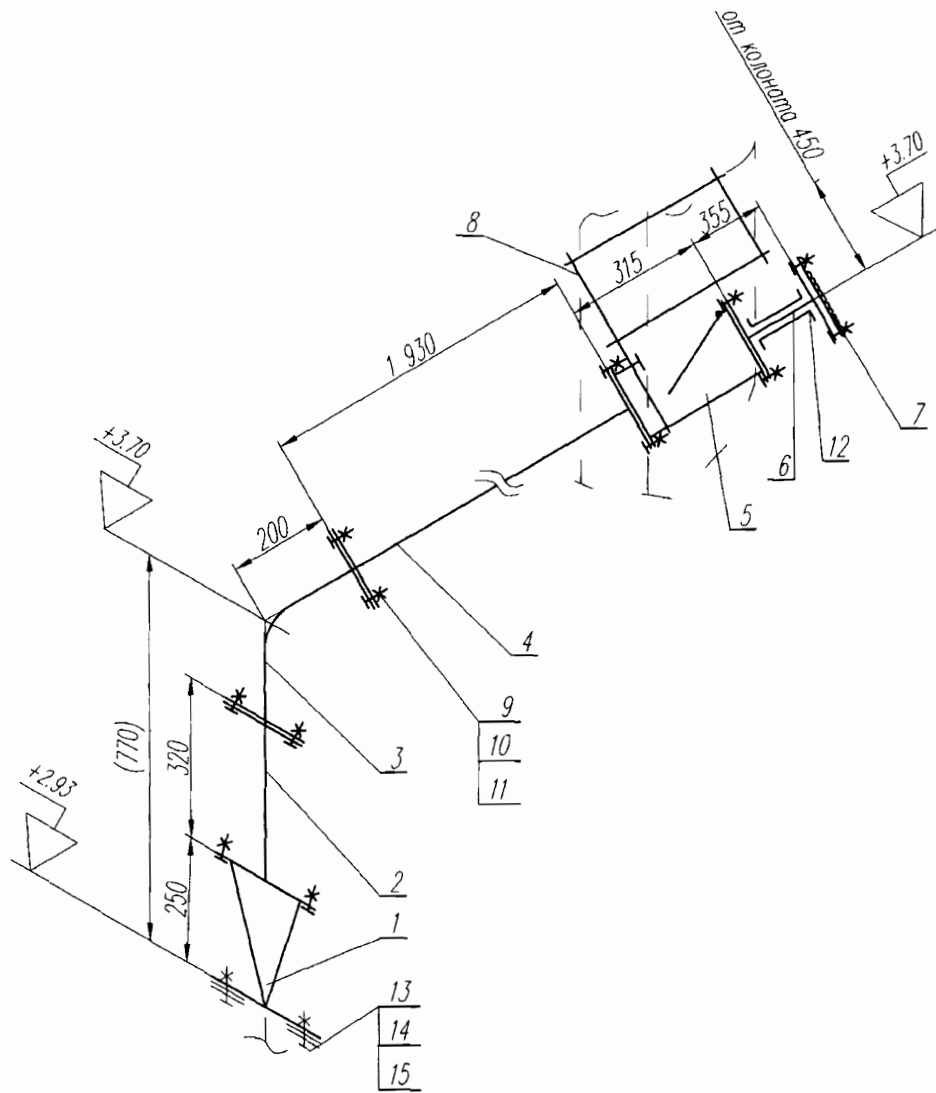


- поз 1
- Rz40
1. Острите ръбове да се притълят с R 0.3
  2. Антикорозионно покритие:
    - основа - грунд алкиден ПФ 02 БДС 6286-88
    - декоративно покритие-алкид емайл лак ПФ 13 БДС 2923-83 - черен
  3. Неозначените гранични отклонения на размерите 1-14 БДС 14999-80

3		Фланец ФП 150 x 150	1	ТЕБКИ - 77 МССМ ДССО Монтажи	без 4-ж
2		Преход (Ø160 - □150)	1	Лист 15 БДС EN 10029 S235JR БДС EN 10025	без 4-ж
1		Фланец	1	Лист 6 БДС EN 10029 S235JR БДС EN 10025	без 4-ж виж тук
Поз	Означение	Наименование	Кол.	Материал	Зобел
			Мащаб 1:10	Маса	
			Лист	Преход концентричен (Ø160 - □150)	
Изм	Опис	Подпис	Дата	"АЕЦ Козлодуй" ЕАД	
Разр	Кирил Кирилов	Л.К.	07.11		
Пров	Васил Василев	В.В.	07.11		
				11.30.ОСО.ЗР.РПР.3374.01.00	



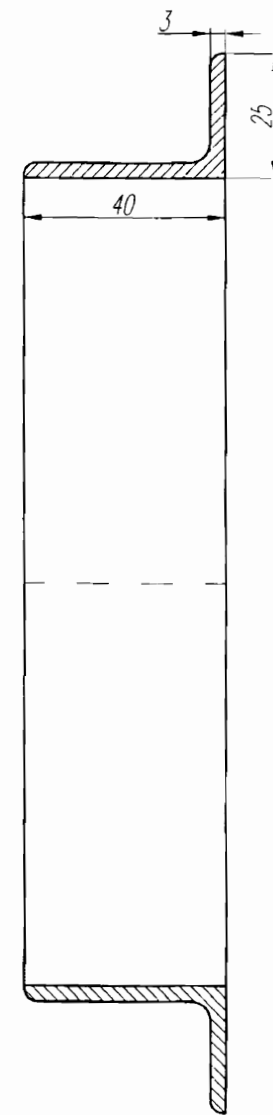
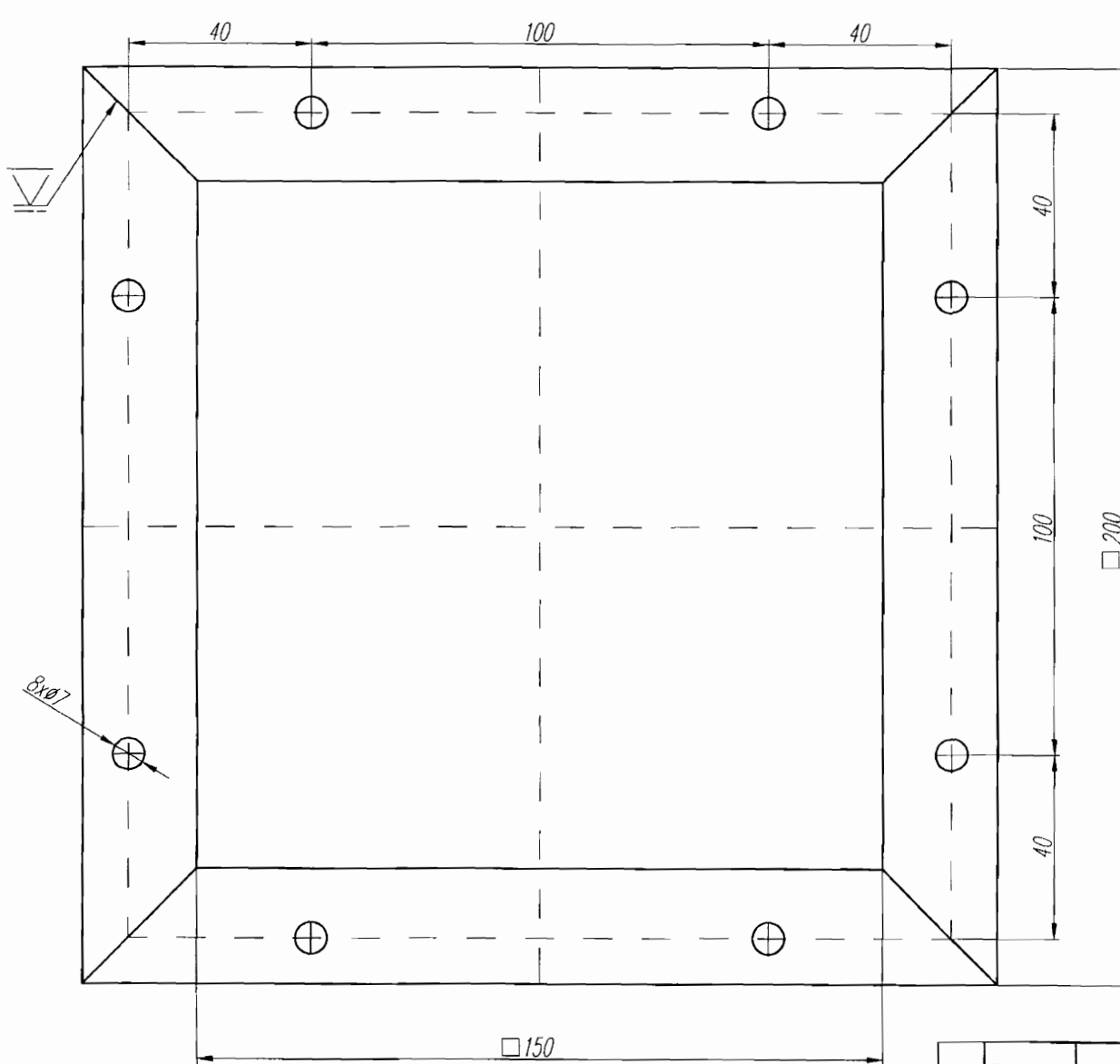
15		Шайба 1 6 Н БДС 833-32	4		
14		Гайка М 16 БДС 1250-83	4		
13		Болт М 16 БДС 1234-85	4		
12		Отвор на лицевия панел	1		
11		Шайба 1 6 Н БДС 833-82	48		
10		Гайка М 6 БДС 1250-83	48		
9		Болт М 6x20 БДС 1234-85	48		
8		Елемент укрепващ за въздуховод хоризонтален ЕУ III 150x150, с x l = 500 x 400	1	ТЕВКИ - 77 МССМ Д:О"Монтажи"	
7		Декоративна предпазна решетка	1		покупна
6		Канал въздуховоден правоъгълен (L=355) КВП 150 ст. цинк	1	ТЕВКИ - 77 МССМ Д:О"Монтажи"	
5	11.30.000.ZP.PPP.3375.00.00	Клап единично правоъгълно КЕП 150x150	1		
4		Канал въздуховоден правоъгълен (L=1 930) КВП 150 ст. цинк	1	ТЕВКИ - 77 МССМ Д:О"Монтажи"	
3		Колъно правоъгълно КП 90° 150x150 ст. цинкована	1	ТЕВКИ - 77 МССМ Д:О"Монтажи"	
2		Канал въздуховоден правоъгълен (L=320) КВП 150 ст. цинк	1	ТЕВКИ - 77 МССМ Д:О"Монтажи"	
1	11.30.000.ZP.PPP.3374.01.00	Преход концентричен (Ø160 - □150)	1		
Поз	Означение	Наименование	Кол.	Материал	Забел.

1. Поз 12 "Отвор на лицевия панел" се изрязва в лицевия панел. Местоположението му се определя по време на монтажа. След монтиране на въздуховода хлабините между него, отвора на лицевия панел и декоративната предпазна решетка поз 7 да се уплътни със силикон.

2. Размерите да се уточнят по време на монтажа

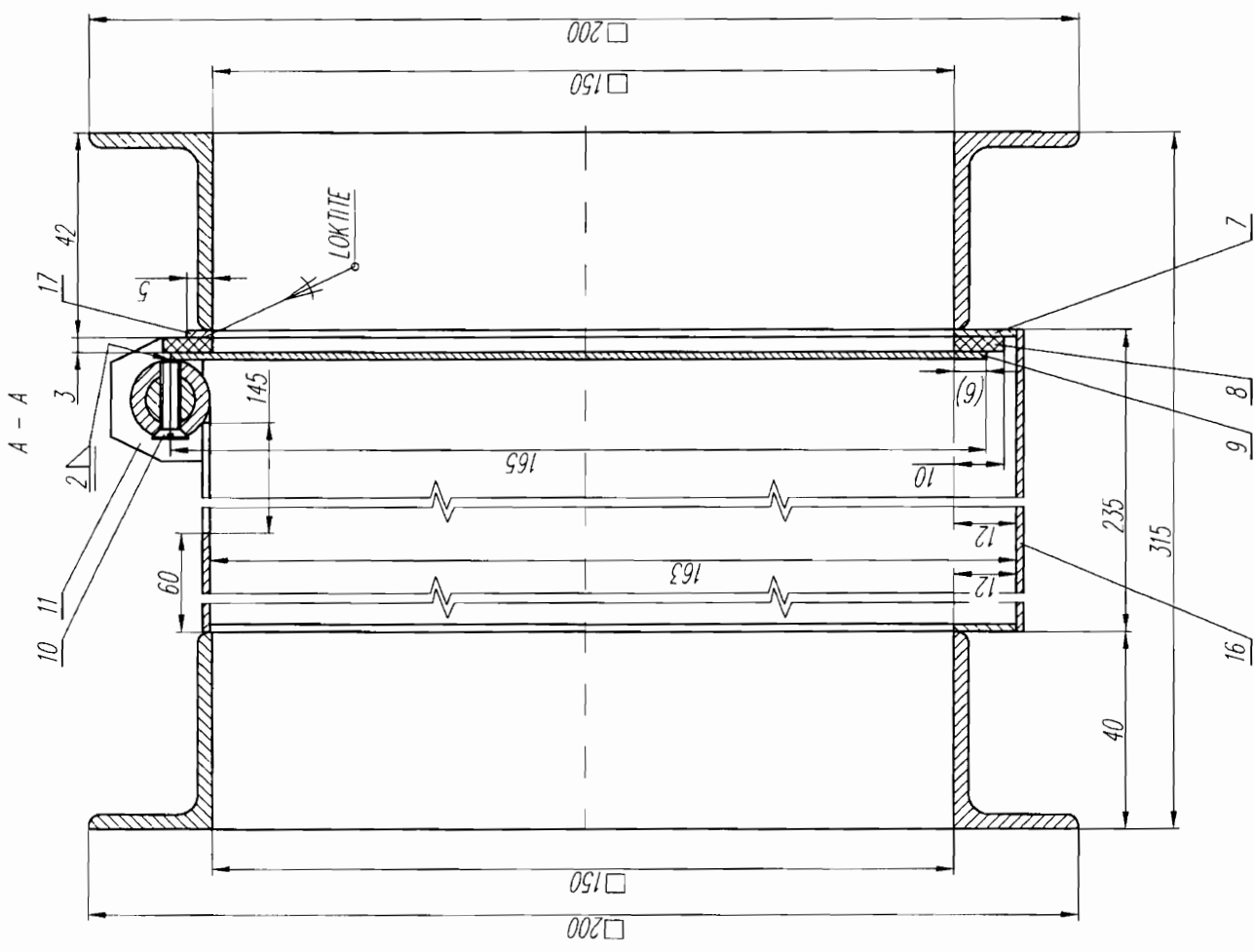
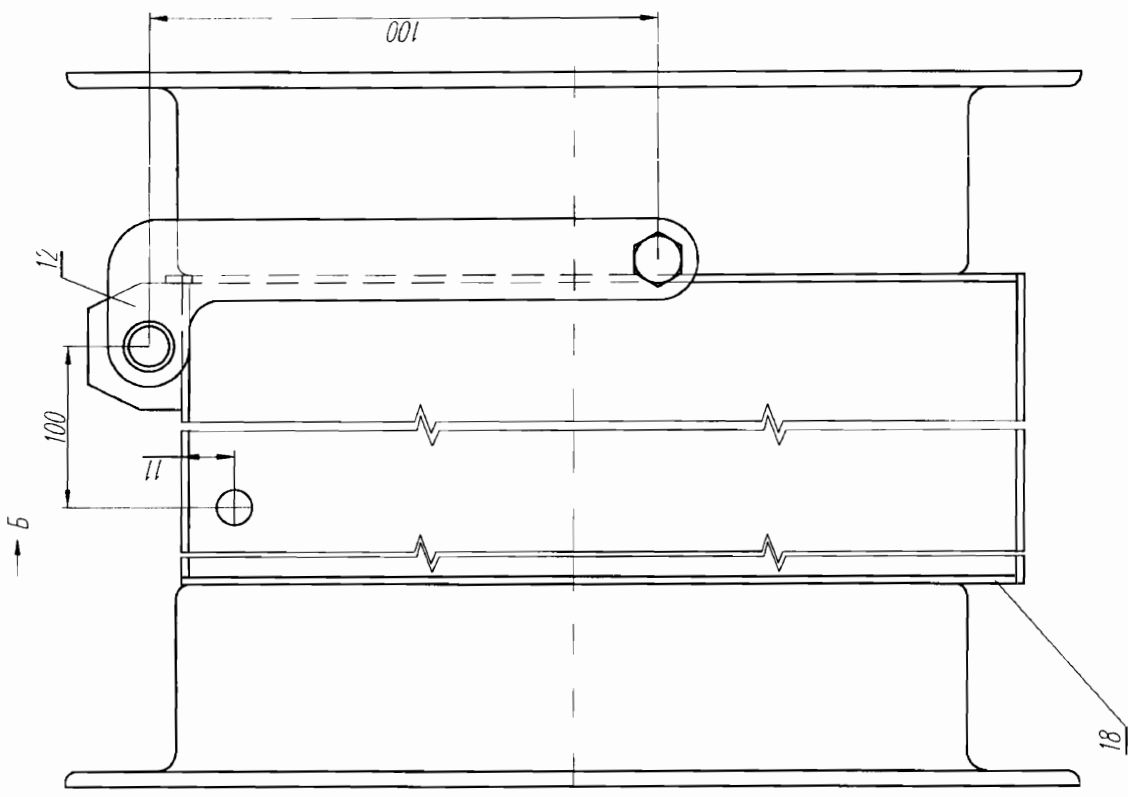
3. Неозначените гранични отклонения на размерите 1-14 БДС 14999-80

Масаб	Маса	Мас
1:10		
Лист	Схема за отвеждане на топъл въздух от ZP80D11	
Изм	Опис	Подпис
Разр	Кирия Кирилов	ДТТ
Пров	Васил Василев	ДТТ
"АЕЦ Козлодуй"		11.30.000.ZP.PPP.3374.00.00
ЕАД		

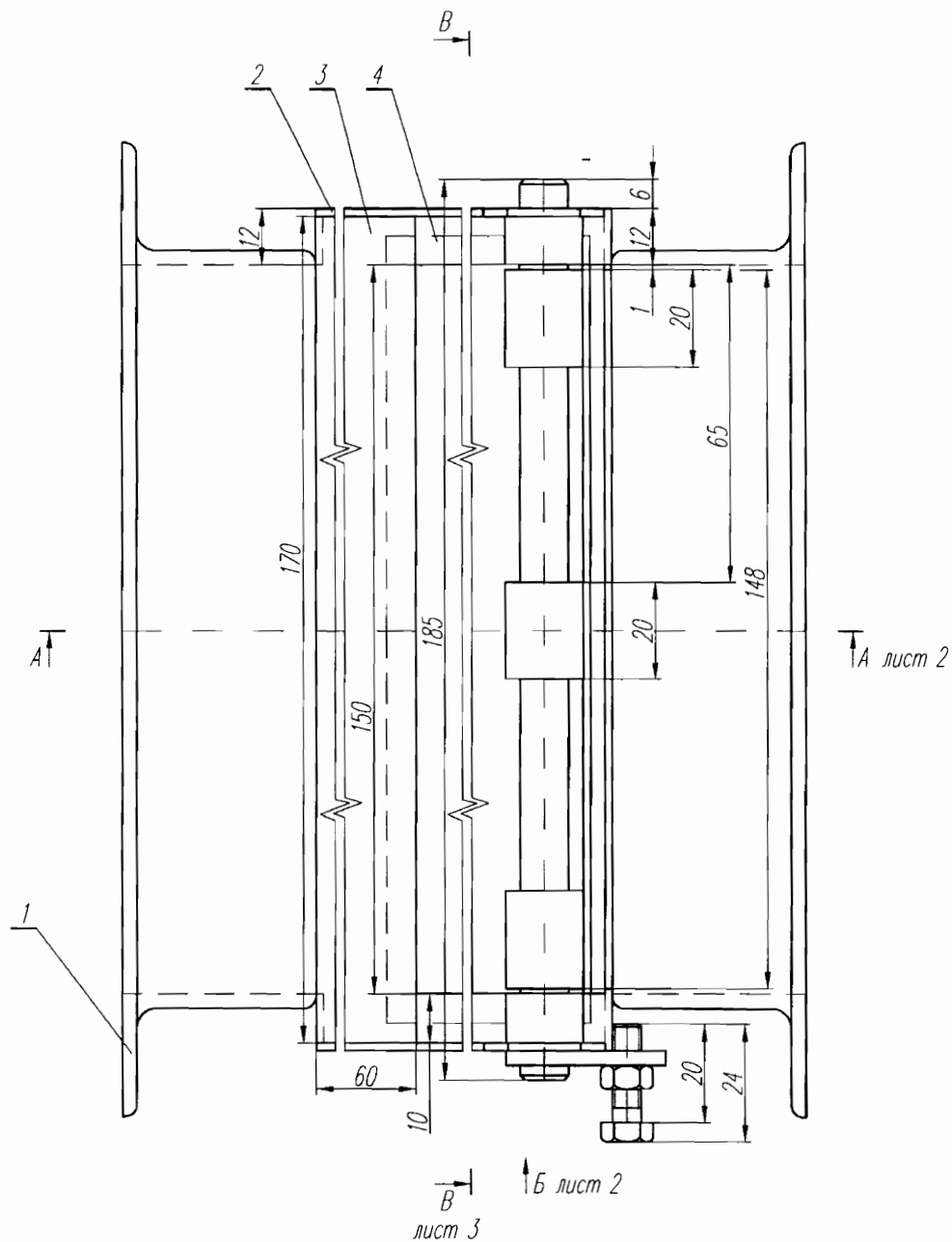


1. Острите ръбове да се притълят с  $R 0.3$
2. Заваръчните шевове да се зачистят до основен метал
3. Неозначените гранични отклонения на размерите 1-14 БДС 14999-80

				Мащаб		1:1				L40x25x3 БДС 2612-73 S235JRG2 БДС EN 10025			
				Лист		Фланец ФП 150 x 150							
1		Профил L=200	4	L40x25x3 БДС 2612-73 S235JRG2 БДС EN 10025	Забел.	Изм	Опис	Подпис	Дата	"АЕЦ Козлодуй" ЕАД			
Поз	Означение	Наименование	Кол.	Материал		Разр	Кирил Кирилов	07.11				11.30.050.00.РПР.3375.01.00	
						Пров	Васил Василев	07.11					



Машаб	1:1	Лист	2/3	Изм	Опис	Подпис	Дата
				Резерв	Кирил Кирилов	21.10.11	10/11
				Проб	Васил Василев		07/11
Машаб 1:1 Лист 2/3				"АЕЦ Козлодуй" ЕАД			
Клапа единична правоъгълно КЕП 150x150				11.30.000.00.РПР.3375.00.00			

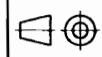


1. Заваръчните шевове да се изпълнят с катет равен на по-малката дебелина на заваряемите детайли.
2. Размерите да се уточнят по време на монтажа
3. Антикорозионно покритие:
  - основа - грунд алкиден ПФ 02 БДС 6286-88
  - декоративно покритие-алкид емайл лак ПФ 13 БДС 2923-83 - черен
4. Острите ръбове да се притъпят с R 0.3
5. Вгъл на завъртане на дет. поз 9 "Клапа" - 90°
6. Неозначените гранични отклонения на размерите 1-14 БДС 14999-81

16	Дъно (1.5x173x235)	1	Лист 1.5 БДС EN 10029 S235JR БДС EN 10025	без ч-ж	
15	Ос (Ø10, L = 185)	1	Кръг 10 БДС EN 10060 S235JR БДС EN 10025	без ч-ж	
14	Втулка (Ø16xØ10, l=20)	3	Кръг 16 БДС EN 10060 S235JR БДС EN 10025	без ч-ж	
13	Втулка (Ø16xØ10, l=10)	2	Кръг 16 БДС EN 10060 S235JR БДС EN 10025	без ч-ж	
12	Рамо	1	Лист 3 БДС EN 10029 S235JR БДС EN 10025	без ч-ж виж тук	
11	Ухо	2	Лист 2 БДС EN 10029 S235JR БДС EN 10025	без ч-ж виж тук	
10	Винт М4x14 БДС 1359-88	3			
9	Клапа (2x162x165)	1	Лист 2 БДС EN 10029 S235JR БДС EN 10025	без ч-ж	
8	Лента (3x10x720)	1	Гума парета	без ч-ж	
7	Шина (1.5x12x170)	2	Лист 1.5 БДС EN 10029 S235JR БДС EN 10025	без ч-ж	
6	Гайка М 6 БДС 1250-83	1			
5	Болт М 6 БДС 1234-85	1			
4	Шина (1.5x10x175)	2	Лист 1.5 БДС EN 10029 S235JR БДС EN 10025	без ч-ж	
3	Шина (1.5x60x170)	1	Лист 1.5 БДС EN 10029 S235JR БДС EN 10025	без ч-ж	
2	Страница (1.5x163x235)	2	Лист 1.5 БДС EN 10029 S235JR БДС EN 10025	без ч-ж	
1	11.30.000.00.РПР.3375.01.00	2	Фланец ФП 150 x 150	Л 40x25x3 БДС 2612-73 S235JR2 БДС EN 10025	
Поз	Означение	Наименование	Кол	Материал	Забел

Мащаб

1:1

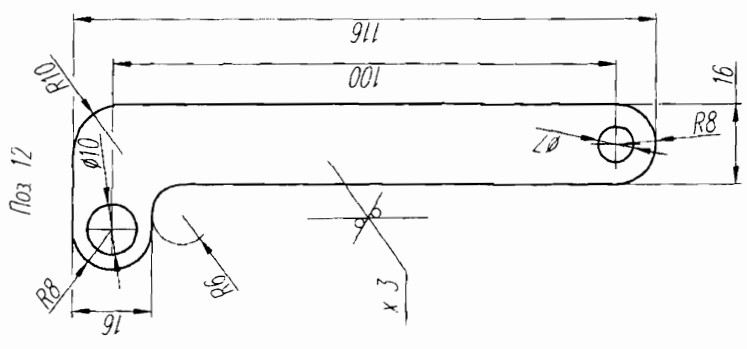
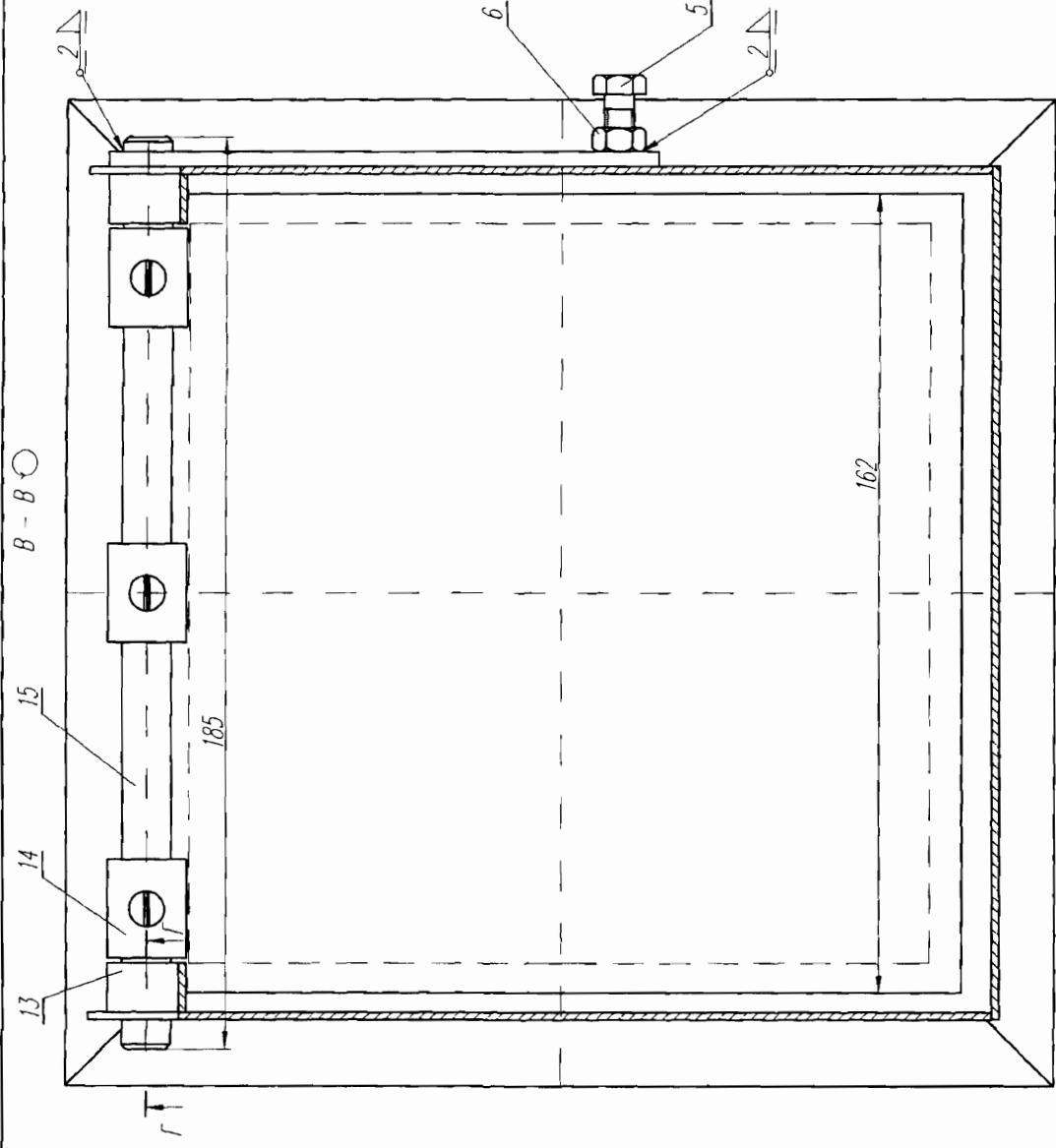


Лист  
1/3

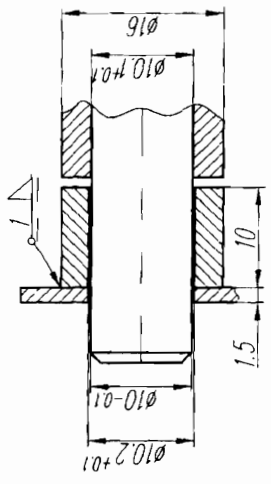
Клапа единична правоъгълна  
КЕП 150x150

18	Шина (1.5x12x166)	4	Лист 1.5 БДС EN 10029 S235JR БДС EN 10025	без ч-ж	Иж	Опис	Подпис	Дата	"АЕЦ Козлодуй" ЕАД	11.30.000.00.РПР.3375.00.00
17	Шина (1.5x5x150)	1	Лист 1.5 БДС EN 10029 S235JR БДС EN 10025	без ч-ж	Разр	Кирил Кирилов	07.11			
					Пров	Васил Василев	07.11			

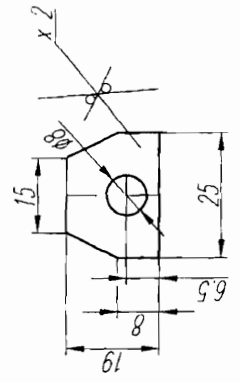
B - B



f-1 (2:1)



Лист 11



Машаб	1:1	Лист	3/3	Клппа единично правильно КЕП 150x150	Мащаб	1:1	Лист	3/3	Клппа единично правильно КЕП 150x150
№вч	Опис	Перчис.	Дата	"АЕЦ Козлоудй" ЕАД	№вч	Опис	Перчис.	Дата	11.30.000.00. РПР.3375.00.00
Розр.	Кирилл	11.11.11	10.11						
Проб.	Віталі								