

О Б Я В Л Е Н И Е

За участие в конкурс по оферти за
„Доставка на крепежни елементи”

“АЕЦ Козлодуй” ЕАД на основание чл.2, ал.1, т.2 от НВМОП кани всички заинтересовани да подадат оферти за участие в конкурс по оферти за възлагане на обществена поръчка при следните условия:

1.	Технически характеристики:	Съгласно Приложение №1 и №2 Тех.спецификация – 7 стр. Чертеж – 1 стр.
2.	Количество или обем:	Съгласно техническа спецификация
3.	Срок на доставка:	Възможно най-кратък / не по-късно от 20.04.2012 г.
4.	Гаранционен срок:	
5.	Условие на доставка:	DDP АЕЦ Козлодуй
6.	Предлагана цена:	Участникът посочва единични цени (с точност до втория знак след десетичната запетая) за всяка позиция от техническата спецификация и обща цена за изпълнение на поръчката, която включва всички разходи за доставка до склад на Възложителя, опаковка, транспорт, такси и други дължими суми, но не включва ДДС
7.	Начин на плащане:	Възложителят заплаща цената чрез банков превод в срок до 15 работни дни от приемане на доставката срещу представени оригинална фактура, приемо-предавателен протокол и протокол за извършен входящ контрол без забележки
8.	Документи, съпровождащи стоката и необходими за провеждане на входящ контрол	<ul style="list-style-type: none">- Декларация за произход;- Сертификат/декларация/ за съответствие;
9.	Срок на валидност на офертата	Минимум 30 календарни дни
10.	Критерий за оценка на офертите	Най-ниска цена

11	Съдържание на офертата:	<p>Всеки участник е длъжен да представи оферта включваща една, няколко или всички обособени позиции от спецификацията (Приложение 1).</p> <p>Всеки участник представя оферта, която трябва да съдържа:</p> <ul style="list-style-type: none"> - Наименование на Участника, съгласно регистрацията му; - Подробно описание на предлаганите стоки, съгласно техническата спецификация (Приложение 1); - Информация по всички горепосочени условия за доставка (срок на доставка, срок на годност след доставка, условие на доставка, предлагана цена, начин на плащане, валидност на офертата, списък на документи които ще съпровождат доставката); - Документ за регистрация на участника или единен идентификационен код /ЕИК/, съгласно чл. 23 от Закона за търговския регистър. Когато не е представен ЕИК, съгласно чл. 23 от Закона за търговския регистър, участниците - юридическите лица или еднолични търговци прилагат към своите оферти за участие и удостоверение за актуално състояние, отразяващо състоятието на участника към дата, не по-ранна от 3 месеца от крайния срок за подаване на офертите. Чуждестранните юридически лица прилагат еквивалентен документ на съдебен или административен орган от държавата, в която са установени; - Точен адрес и лице за контакт, телефон, факс, e-mail, интернет адрес (ако има); - Банкови реквизити, IBAN - ИН по ДДС или изричен запис, че няма регистрация по ЗДДС;
12	Място и начин на представяне на офертата:	<p>Лично, чрез препоръчана поща или чрез куриер на адрес: “АЕЦ Козлодуй” ЕАД Централно Деловодство в запечатан плик с надпис За конкурс по оферти № 21643 с предмет „Доставка на крепежни елементи”. и име, адрес и телефон на участника и лице за контакт</p>
13	Срок за представяне на офертите:	до 16:00 ч. на 20.02.2012 г.
14	Лице за контакт и допълнителна информация	Петър Хайдутов Специалист „Маркетинг” тел: +359 973 7 33 35 факс: +359 973 7 60 27 email: PANAidutov@npp.bg

ДИРЕКТОР

ДИРЕКЦИЯ “И и Ф”

КРАСИМИР НИКОЛОВ

ТЕХНИЧЕСКА СПЕЦИФИКАЦИЯ
За доставка на крепежни елементи

ОБОСОБЕНА ПОЗИЦИЯ I - БОЛТОВО СЪЕДИНЕНИЕ				
№ по ред	ID	Наименование и технически характеристики	К-во	М. Ед.
1	105486	Болтово съединение по чертеж (ПРИЛОЖЕНИЕ 2), комплект от: 1 бр. Болт М16х45 с непълна резба; 2 бр. Шайба подложна М16; 1 бр. Гайка М16; материал неръждаема стомана 08х18Н10Т, ГОСТ5632 - 72	2000	бр
ОБОСОБЕНА ПОЗИЦИЯ II - БОЛТОВЕ, ГАЙКИ, ШАЙБИ, ЗЕГЕРКИ И ШПЛЕНТОВЕ				
№ по ред	ID	Наименование и технически характеристики	К-во	М. Ед.
1	22097	Болт М4х15; БДС 1234-85/ DIN 933/ ISO 4017; покритие Zn; якост 5.8	150	бр
2	22232	Болт М4х20; БДС 1234-85/ DIN 933/ ISO 4017; покритие Zn; якост 5.8	400	бр
3	22237	Болт М4х30; БДС 1234-85/ DIN 933/ ISO 4017; покритие Zn; якост 5.8	2400	бр
4	22066	Болт М4х35; БДС 1234-85/ DIN 933/ ISO 4017; покритие Zn; якост 5.8	1200	бр
5	22243	Болт М4х65; БДС 1234-85/ DIN 933/ ISO 4017; покритие Zn; якост 5.8	700	бр
6	22100	Болт М5х10; БДС 1234-85/ DIN 933/ ISO 4017; покритие Zn; якост 5.8	60	бр
7	22247	Болт М5х20; БДС 1234-85/ DIN 933/ ISO 4017; покритие Zn; якост 5.8	60	бр
8	22252	Болт М5х30; БДС 1234-85/ DIN 933/ ISO 4017; покритие Вl; якост 5.8	500	бр
9	22101	Болт М5х50; БДС 1234-85/ DIN 933/ ISO 4017; покритие Zn; якост 5.8	125	бр
10	22262	Болт М5х80; БДС 1234-85/ DIN 933/ ISO 4017; покритие Zn; якост 5.8	100	бр
11	21710	Болт М5х10; БДС 1234-85/ DIN 933/ ISO 4017; покритие Вl; якост 5.8	100	бр
12	22266	Болт М6х15; БДС 1234-85/ DIN 933/ ISO 4017; покритие Вl; якост 5.8	10000	бр
13	21759	Болт М6х15; БДС 1234-85/ DIN 933/ ISO 4017; покритие Zn; якост 5.8	2000	бр
14	21786	Болт М6х20; БДС 1234-85/ DIN 933/ ISO 4017; покритие Zn; якост 5.8	1700	бр
15	22274	Болт М6х25; БДС 1234-85/ DIN 933/ ISO 4017; покритие Zn; якост 5.8	50	бр
16	22276	Болт М6х30; БДС 1234-85/ DIN 933/ ISO 4017; покритие Zn; якост 5.8	700	бр
17	22280	Болт М6х40; БДС 1234-85/ DIN 933/ ISO 4017; покритие Zn; якост 5.8	10550	бр
18	81926	Болт М6х60; БДС 1234-85/ DIN 933/ ISO 4017; покритие Zn; якост 5.8	250	бр
19	21760	Болт М6х80; БДС 1234-85/ DIN 933/ ISO 4017; покритие Zn; якост 5.8	700	бр
20	22291	Болт М6х80; БДС 1234-85/ DIN 933/ ISO 4017; покритие Вl; якост 5.8	1300	бр
21	22299	Болт М8х20; БДС 1234-85/ DIN 933/ ISO 4017; покритие Zn; якост 5.8	2500	бр
22	22303	Болт М8х25; БДС 1234-85/ DIN 933/ ISO 4017; покритие Вl; якост 5.8	370	бр
23	22302	Болт М8х25; БДС 1234-85/ DIN 933/ ISO 4017; покритие Zn; якост 5.8	2500	бр
24	22305	Болт М8х30; БДС 1234-85/ DIN 933/ ISO 4017; покритие Zn; якост 5.8	700	бр
25	22306	Болт М8х35; БДС 1234-85/ DIN 933/ ISO 4017; покритие Вl; якост 5.8	100	бр
26	22309	Болт М8х40; БДС 1234-85/ DIN 933/ ISO 4017; покритие Zn; якост 5.8	1000	бр
27	21712	Болт М8х40; БДС 1234-85/ DIN 933/ ISO 4017; покритие Вl; якост 5.8	100	бр
28	48745	Болт М8х45; БДС 1234-85/ DIN 933/ ISO 4017; покритие Вl; якост 5.8	500	бр
29	105596	Болт М8х55; БДС 1234-85/ DIN 933/ ISO 4017; покритие Zn; якост 5.8	1000	бр

30	44698	Болт М8х60; БДС 1234-85/ DIN 933/ ISO 4017; покрытие ВІ; якост 5.8	1000	бр
31	81928	Болт М8х60; БДС 1234-85/ DIN 933/ ISO 4017; покрытие Zn; якост 5.8	250	бр
32	21766	Болт М8х120; БДС 1234-85/ DIN 933/ ISO 4017; покрытие якост Zn; 5.8	300	бр
33	22677	Болт М10х100; БДС 1234-85/ DIN 933/ ISO 4017; покрытие ВІ; якост 5.8	150	бр
34	22088	Болт М10х120; БДС 1234-85/ DIN 933/ ISO 4017; покрытие Zn; якост 5.8	350	бр
35	22089	Болт М10х140; БДС 1234-85/ DIN 933/ ISO 4017; покрытие Zn; якост 5.8	250	бр
36	22682	Болт М10х25; БДС 1234-85/ DIN 933/ ISO 4017; покрытие Zn; якост 5.8	250	бр
37	22685	Болт М10х30; БДС 1234-85/ DIN 933/ ISO 4017; покрытие Zn; якост 5.8	300	бр
38	22690	Болт М10х40; БДС 1234-85/ DIN 933/ ISO 4017; покрытие Zn; якост 5.8	150	бр
39	22694	Болт М10х50; БДС 1234-85/ DIN 933/ ISO 4017; покрытие ВІ; якост 5.8	100	бр
40	22090	Болт М10х50; БДС 1234-85/ DIN 933/ ISO 4017; покрытие Zn; якост 5.8	450	бр
41	21583	Болт М10х60; БДС 1234-85/ DIN 933/ ISO 4017; покрытие ВІ; якост 5.8	350	бр
42	21770	Болт М10х60; БДС 1234-85/ DIN 933/ ISO 4017; покрытие Zn; якост 5.8	350	бр
43	22133	Болт М10х80; БДС 1234-85/ DIN 933/ ISO 4017; покрытие Zn; якост 5.8	350	бр
44	22146	Болт М12х30; БДС 1234-85/ DIN 933/ ISO 4017; покрытие ВІ; якост 5.8	150	бр
45	22156	Болт М12х60; БДС 1234-85/ DIN 933/ ISO 4017; покрытие Zn; якост 5.8	100	бр
46	21640	Болт М12х65; БДС 1234-85/ DIN 933/ ISO 4017; покрытие Zn; якост 5.8	200	бр
47	21752	Болт М12х70; БДС 1234-85/ DIN 933/ ISO 4017; покрытие Zn; якост 5.8	150	бр
48	22159	Болт М12х80; БДС 1234-85/ DIN 933/ ISO 4017; покрытие Zn; якост 5.8	150	бр
49	21789	Болт М12х40; БДС 1234-85/ DIN 933/ ISO 4017; покрытие Zn; якост 5.8	300	бр
50	21753	Болт М14х40; БДС 1234-85/ DIN 933/ ISO 4017; покрытие Zn; якост 5.8	300	бр
51	22166	Болт М14х60; БДС 1234-85/ DIN 933/ ISO 4017; покрытие Zn; якост 5.8	150	бр
52	22170	Болт М14х80; БДС 1234-85/ DIN 933/ ISO 4017; покрытие Zn; якост 5.8	250	бр
53	22161	Болт М14х100; БДС 1234-85/ DIN 933/ ISO 4017; покрытие ВІ; якост 5.8	600	бр
54	105595	Болт М16х75; БДС 1234-85/ DIN 933/ ISO 4017; покрытие Zn; якост 5.8	1000	бр
55	5372	Болт М 20х100; БДС 1234-85/ DIN 933/ ISO 4017; покрытие Zn; якост 5.8	200	бр
56	21575	Болт М22х100; БДС 1234-85/ DIN 933/ ISO 4017; покрытие ВІ; якост 5.8	50	бр
57	22239	Болт М4х40; БДС 1230-85/ DIN 931/ ISO 4014; покрытие Zn; якост 5.8	200	бр
58	22253	Болт М5х30; БДС 1230-85/ DIN 931/ ISO 4014; покрытие Zn; якост 5.8	150	бр
59	22289	Болт М6х60; БДС 1230-85/ DIN 931/ ISO 4014; покрытие ВІ; якост 5.8	1000	бр
60	22288	Болт М6х60; БДС 1230-85/ DIN 931/ ISO 4014; покрытие Zn; якост 5.8	950	бр
61	22292	Болт М6х80; БДС 1230-85/ DIN 931/ ISO 4014; покрытие Zn; якост 5.8	50	бр
62	22311	Болт М8х50; БДС 1230-85/ DIN 931/ ISO 4014; покрытие Zn; якост 5.8	50	бр
63	22312	Болт М8х50; БДС 1230-85/ DIN 931/ ISO 4014; покрытие ВІ; якост 5.8	150	бр
64	22316	Болт М8х60; БДС 1230-85/ DIN 931/ ISO 4014; покрытие ВІ; якост 5.8	100	бр
65	22315	Болт М8х60; БДС 1230-85/ DIN 931/ ISO 4014; покрытие Zn; якост 5.8	100	бр
66	22318	Болт М8х70; БДС 1230-85/ DIN 931/ ISO 4014; покрытие ВІ; якост 5.8	150	бр
67	22320	Болт М8х80; БДС 1230-85/ DIN 931/ ISO 4014; покрытие Zn; якост 5.8	650	бр
68	22696	Болт М10х60; БДС 1230-85/ DIN 931/ ISO 4014; покрытие Zn; якост 5.8	300	бр
69	22132	Болт М10х70; БДС 1230-85/ DIN 931/ ISO 4014; покрытие Zn; якост 5.8	200	бр
70	22139	Болт М12х100; БДС 1230-85/ DIN 931/ ISO 4014; покрытие Zn; якост 5.8	100	бр
71	21755	Болт М14х70; БДС 1230-85/ DIN 931/ ISO 4014; покрытие Zn; якост 5.8	150	бр

72	22322	Болт М14х110; БДС 1230-85/ DIN 931/ ISO 4014; покритие ВІ; якост 5.8	100	бр
73	22215	Болт М24х140; БДС 1230-85/ DIN 931/ ISO 4014; покритие ВІ; якост 5.8	500	бр
74	22102	Болт М6х30; БДС 1234-85/ DIN 933/ ISO 4017; покритие Zn; якост 6.8	150	бр
75	44701	Болт М8х40; БДС 1234-85/ DIN 933/ ISO 4017; покритие Zn; якост 6.8	200	бр
76	22148	Болт М12х40; БДС 1234-85/ DIN 933/ ISO 4017; покритие Zn; якост 6.8	150	бр
77	22154	Болт М12х60; БДС 1234-85/ DIN 933/ ISO 4017; покритие Zn; якост 6.8	250	бр
78	22140	Болт М12х120; БДС 1234-85/ DIN 933/ ISO 4017; покритие ВІ; якост 6.8	100	бр
79	44702	Болт М14х50; БДС 1234-85/ DIN 933/ ISO 4017; покритие Zn; якост 6.8	100	бр
80	44697	Болт М16х60; БДС 1234-85/ DIN 933/ ISO 4017; покритие ВІ; якост 6.8	50	бр
81	22185	Болт М16х70; БДС 1234-85/ DIN 933/ ISO 4017; покритие ВІ; якост 6.8	400	бр
82	21756	Болт М16х70; БДС 1234-85/ DIN 933/ ISO 4017; покритие Zn; якост 6.8	200	бр
83	22186	Болт М16х80; БДС 1234-85/ DIN 933/ ISO 4017; покритие Zn; якост 6.8	300	бр
84	22190	Болт М16х100; БДС 1234-85/ DIN 933/ ISO 4017; покритие ВІ; якост 6.8	20	бр
85	44725	Болт М16х100; БДС 1234-85/ DIN 933/ ISO 4017; покритие Zn; якост 6.8	100	бр
86	22174	Болт М16х120; БДС 1234-85/ DIN 933/ ISO 4017; покритие Zn; якост 6.8	110	бр
87	22176	Болт М16х130; БДС 1234-85/ DIN 933/ ISO 4017; покритие ВІ; якост 6.8	100	бр
88	44785	Болт М18х120; БДС 1234-85/ DIN 933/ ISO 4017; покритие Zn; якост 6.8	50	бр
89	22201	Болт М 20х100; БДС 1234-85/ DIN 933/ ISO 4017; покритие ВІ; якост 6.8	200	бр
90	22203	Болт М20х140; БДС 1234-85/ DIN 933/ ISO 4017; покритие Zn; якост 6.8	50	бр
91	22175	Болт М16х120; БДС 1230-85/ DIN 931/ ISO 4014; покритие ВІ; якост 6.8	50	бр
92	92930	Болт М20х120; БДС 1230-85, клас на якост 8.8	50	бр
93	102076	Болт М22х100; БДС 1230 - 85; покритие Zn; клас на якост 8.8	30	бр
94	92932	Болт М24х100; БДС 1230-85; покритие ВІ; клас на якост 8.8	30	бр
95	21676	Болт имбусова глава М6х25; DIN 6912; покритие ВІ; якост 8.8	100	бр
96	21678	Болт имбусова глава М8х40; DIN 6912; покритие ВІ; якост 8.8	50	бр
97	21679	Болт имбусова глава М10х40; DIN 6912; покритие ВІ; якост 8.8	50	бр
98	21680	Болт имбусова глава М12х40; DIN 6912; покритие ВІ; якост 8.8	50	бр
99	21681	Болт имбусова глава М12х50; DIN 6912; покритие ВІ; якост 8.8	50	бр
100	21682	Болт с имбусова глава М14х50; DIN 6912; покритие ВІ; якост 8.8	50	бр
101	44712	Болт М8х65; ниска обла глава и къс квадратен подглавник / коларски болт/ ; DIN 603	200	бр
102	21811	Гайка М3; DIN 934 / ISO 4032; покритие Zn; якост 6.0	300	бр
103	21814	Гайка М4; DIN 934 / ISO 4032; покритие Zn; якост 6.0	1500	бр
104	21817	Гайка М5; DIN 934 / ISO 4032; покритие Zn; якост 6.0	3725	бр
105	21819	Гайка М6; DIN 934 / ISO 4032; покритие Zn; якост 6.0	6800	бр
106	21821	Гайка М8; DIN 934 / ISO 4032; покритие Zn; якост 6.0	6700	бр
107	21791	Гайка М10; DIN 934 / ISO 4032; покритие Zn; якост 6.0	2550	бр
108	21501	Гайка М12; DIN 934 / ISO 4032; покритие Zn; якост 6.0	1800	бр
109	21797	Гайка М14; DIN 934 / ISO 4032; покритие Zn; якост 6.0	800	бр
110	21801	Гайка М16; DIN 934 / ISO 4032; покритие Zn; якост 6.0	1150	бр
111	21802	Гайка М18; DIN 934 / ISO 4032; покритие Zn; якост 6.0	200	бр

112	21806	Гайка M20; DIN 934 / ISO 4032; покритие Zn; якост 6.0	400	бр
113	21808	Гайка M24; DIN 934 / ISO 4032; покритие Zn; якост 6.0	50	бр
114	21820	Гайка M6; DIN 934 / ISO 4032; покритие Вl; якост 6.0	150	бр
115	21792	Гайка M10; DIN 934 / ISO 4032; покритие Вl; якост 6.0	200	бр
116	21794	Гайка M12; DIN 934 / ISO 4032; покритие Вl; якост 6.0	500	бр
117	21798	Гайка M14; DIN 934 / ISO 4032; покритие Вl; якост 6.0	500	бр
118	21800	Гайка M16; DIN 934 / ISO 4032; покритие Вl; якост 6.0	1000	бр
119	21807	Гайка M22; DIN 934 / ISO 4032; покритие Вl; якост 6.0	50	бр
120	92961	Гайка M8, DIN 934 / ISO 4032, покритие Zn, якост 8.0	1000	бр
121	92962	Гайка M12, DIN 934 / ISO 4032, покритие Zn, якост 8.0	1000	бр
122	92965	Гайка M16, DIN 934 / ISO 4032, покритие Zn, якост 8.0	1000	бр
123	102079	Гайка M18, DIN 934 / ISO 4032, покритие Zn, якост 8.0	1000	бр
124	22002	Шайба подложна M5; DIN 125B / ISO 7090 / БДС 206-78; покритие Zn	0.5	кг
125	22003	Шайба подложна M6; DIN 125B / ISO 7090 / БДС 206-78; покритие Zn	4.7	кг
126	22006	Шайба подложна M8; DIN 125B / ISO 7090 / БДС 206-78; покритие Zn	10	кг
127	21987	Шайба подложна M10; DIN 125B / ISO 7090 / БДС 206-78; покритие Zn	15.7	кг
128	21989	Шайба подложна M12; DIN 125B / ISO 7090 / БДС 206-78; покритие Zn	21	кг
129	21991	Шайба подложна M14; DIN 125B / ISO 7090 / БДС 206-78; покритие Zn	11	кг
130	21993	Шайба подложна M16; DIN 125B / ISO 7090 / БДС 206-78; покритие Zn	8	кг
131	21996	Шайба подложна M24; DIN 125B / ISO 7090 / БДС 206-78; покритие Zn	3	кг
132	22029	Шайба пружинна M4; БДС 833-82 / DIN 127A; покритие Zn	1.5	кг
133	22031	Шайба пружинна M5; БДС 833-82 / DIN 127A; покритие Zn	1	кг
134	22035	Шайба пружинна M8; БДС 833-82 / DIN 127A; покритие Zn	4	кг
135	22015	Шайба пружинна M10; БДС 833-82 / DIN 127A; покритие Zn	3.5	кг
136	22016	Шайба пружинна M12; БДС 833-82 / DIN 127A; покритие Zn	3	кг
137	22018	Шайба пружинна M14; БДС 833-82 / DIN 127A; покритие Zn	4	кг
138	22021	Шайба пружинна M16; БДС 833-82 / DIN 127A; покритие Zn	5	кг
139	22020	Шайба пружинна M16; БДС 833-82 / DIN 127A	5	кг
140	22038	Шайба пружинна M27; БДС 833-82 / DIN 127A	3	кг
141	21692	Шайба медна ф18x10; б=2мм ; отгрята	20	бр
142	21693	Шайба медна ф22x12; б=2мм ; отгрята	20	бр
143	21195	Шайба медна ф24x18; б=2мм ; отгрята	50	бр
144	21695	Шайба медна ф30x20; б=2мм ; отгрята	80	бр
145	21694	Шайба медна ф30x24; б=2мм ; отгрята	50	бр
146	21196	Шайба медна ф32x22; б=2мм ; отгрята	50	бр
147	21194	Шайба медна ф36x27; б=2мм ; отгрята	20	бр
148	65270	Зегерка за вал ф50 мм; DIN 471	10	бр
149	105116	Зегерка за отвор ф42 мм; DIN 472	10	бр
150	21542	Шплент 2,5x32; DIN 94	50	бр
151	21546	Шплент 3,2x36; DIN 94	50	бр
152	21554	Шплент 5x45; DIN 94	50	бр
153	21557	Шплент 6,3x100; DIN 94	50	бр

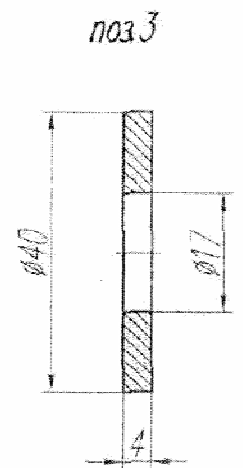
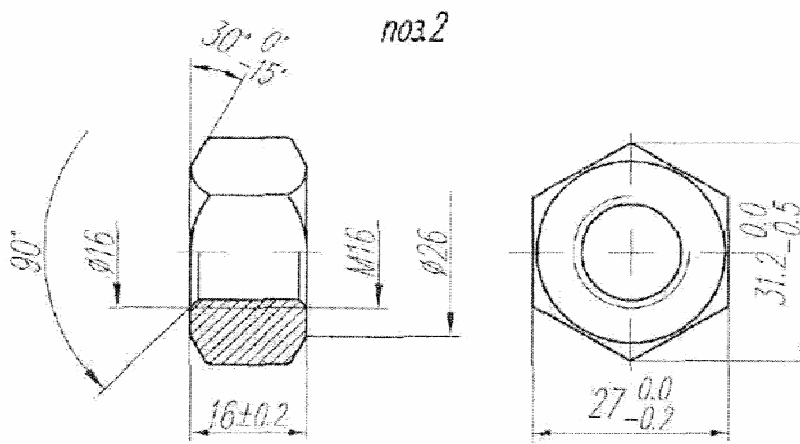
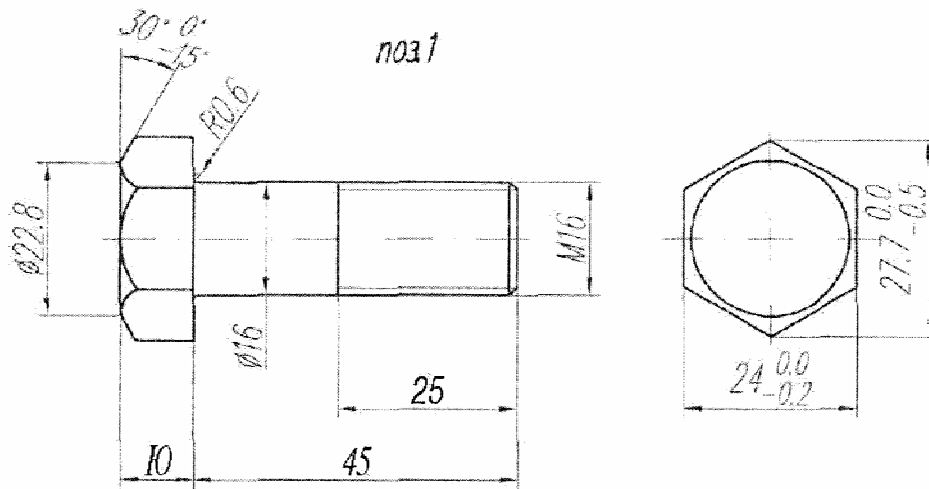
**ОБОСОБЕНА ПОЗИЦИЯ III - ВИНТОВЕ, ПОПНИТОВЕ,
СКОБИ ЗА ВОДНИ СЪЕДИНЕНИЯ И ДР.**

№ по ред	ID	Наименование и технически характеристики	К-во	М. Ед.
1	22370	Винт за дърво ф2x18; DIN 7997 /плоска скрита глава(фрезенкова) и кръстат шлиц/	100	бр
2	44708	Винт за дърво ф2x20; DIN 7997 /плоска скрита глава(фрезенкова) и кръстат шлиц/	200	бр
3	22371	Винт за дърво ф2x30; DIN 7997 /плоска скрита глава(фрезенкова) и кръстат шлиц/	100	бр
4	44686	Винт за дърво ф3x25; DIN 7997 /плоска скрита глава(фрезенкова) и кръстат шлиц/	500	бр
5	22376	Винт за дърво ф3x30; DIN 7997 /плоска скрита глава(фрезенкова) и кръстат шлиц/ ;покритие Zn	100	бр
6	22372	Винт за дърво ф3,5x30; DIN 7997 /плоска скрита глава(фрезенкова) и кръстат шлиц/; покритие Zn	1400	бр
7	22099	Винт за дърво ф3,5x40;DIN 7997 /плоска скрита глава(фрезенкова) и кръстат шлиц/; покритие Zn	1150	бр
8	21664	Винт за дърво ф4x20; DIN 7997 /плоска скрита глава(фрезенкова) и кръстат шлиц/	100	бр
9	22366	Винт за дърво ф4x25; DIN 7997 /плоска скрита глава(фрезенкова) и кръстат шлиц/; покритие Zn	100	бр
10	22378	Винт за дърво ф4x35; DIN 7997 /плоска скрита глава(фрезенкова) и кръстат шлиц/; покритие Zn	1900	бр
11	22380	Винт за дърво ф4x40; DIN 7997 /плоска скрита глава(фрезенкова) и кръстат шлиц/	6250	бр
12	22381	Винт за дърво ф4x40; DIN 7997 /плоска скрита глава(фрезенкова) и кръстат шлиц/; покритие Zn	2500	бр
13	22383	Винт за дърво ф4x50; DIN 7997 /плоска скрита глава(фрезенкова) и кръстат шлиц/; покритие Zn	1300	бр
14	22086	Винт за дърво ф4x30; DIN 7997 /плоска скрита глава(фрезенкова) и кръстат шлиц/; покритие Zn	500	бр
15	21665	Винт за дърво ф5x30; DIN 7997 /плоска скрита глава(фрезенкова) и кръстат шлиц/	1600	бр
16	22384	Винт за дърво ф5x40; DIN 7997 /плоска скрита глава(фрезенкова) и кръстат шлиц/	800	бр
17	22385	Винт за дърво ф5x50; DIN 7997 /плоска скрита глава(фрезенкова) и кръстат шлиц/; покритие Zn	1600	бр
18	22386	Винт за дърво ф5x60; DIN 7997 /плоска скрита глава(фрезенкова) и кръстат шлиц/	650	бр
19	22085	Винт за дърво ф6x60; DIN 7997 /плоска скрита глава(фрезенкова) и кръстат шлиц/	400	бр
20	102207	Винт за метал: ф 4.8 x 16; самопробивен с шестостенна глава и шайба с неопреново уплътнение	3000	бр
21	22108	Винт с обла глава M3x15; DIN 7985/ ISO 7045; покритие Zn	100	бр
22	22109	Винт с обла глава M3x20; DIN 7985/ ISO 7045; покритие Zn	100	бр
23	22354	Винт с обла глава M3x30; DIN 7985/ ISO 7045	100	бр
24	21684	Винт с обла глава M4x10; DIN 7985/ ISO 7045; покритие Zn	900	бр

25	22114	Винт с обла глава М4х15; DIN 7985/ ISO 7045; покритие Zn	100	бр
26	22116	Винт с обла глава М4х25; DIN 7985/ ISO 7045; покритие Zn	200	бр
27	22356	Винт с обла глава М4х30; DIN 7985/ ISO 7045	550	бр
28	22121	Винт с обла глава М5х25; DIN 7985/ ISO 7045;покритие Zn	100	бр
29	22422	Винт самонарезен ф4,2х13; DIN 7981 С; покритие Zn	100	бр
30	22423	Винт самонарезен ф4,2х16; DIN 7981 С; покритие Zn	1700	бр
31	22441	Винт самонарезен ф3,9х16; DIN 7981 С	2000	бр
32	44690	Винт самонарезен ф5.5х38, за метал с шайба и гумено уплътнение	1000	бр
33	80217	Винт самонарезен ф5.5х32, за метал с шайба и гумено уплътнение	1500	бр
34	21689	Нит алуминиев ф5х14; DIN 661	1000	бр
35	21637	Попнит ф3х7; DIN 7337 А	3400	бр
36	21913	Попнит ф3х10; DIN 7337 А	300	бр
37	21727	Попнит ф3 х12; DIN 7337 А	300	бр
38	21917	Попнит ф4х8; DIN 7337 А	400	бр
39	21914	Попнит ф4х12; DIN 7337 А	1000	бр
40	21638	Попнит ф4х14; DIN 7337 А	5500	бр
41	21916	Попнит ф4х18; DIN 7337 А	200	бр
42	21181	Попнит ф4х20; DIN 7337 А	300	бр
43	21728	Попнит ф5х12; DIN 7337 А	200	бр
44	21563	Попнит ф5х10; DIN 7337 А	200	бр
45	21952	Скоба за водно съединение: ф 8мм - ф16мм, DIN 3017	20	бр
46	21946	Скоба за водно съединение: ф8мм - ф12мм, DIN 3017	50	бр
47	21933	Скоба за водно съединение: ф12мм - ф22мм, DIN 3017	130	бр
48	21936	Скоба за водно съединение: ф16мм - ф27мм, DIN 3017	185	бр
49	44737	Скоба за водно съединение: ф20мм до ф32мм, DIN 3017	170	бр
50	21939	Скоба за водно съединение: ф25мм - ф40мм, DIN 3017	220	бр
51	21941	Скоба за водно съединение: ф30мм - ф45мм, DIN 3017	100	бр
52	21942	Скоба за водно съединение: ф32мм - ф50мм, DIN 3017	150	бр
53	21943	Скоба за водно съединение: ф40мм - ф60мм, DIN 3017	260	бр
54	21945	Скоба за водно съединение: ф50мм - ф70мм, DIN 3017	160	бр
55	104600	Скоба за водно съединение: ф 70мм - ф 90мм, DIN 3017	50	бр
56	21947	Скоба за водно съединение: ф80мм - ф100мм, DIN 3017	20	бр
57	21932	Скоба за водно съединение: ф100мм - ф120мм, DIN 3017	60	бр
58	21934	Скоба за водно съединение: ф120мм - ф140мм, DIN 3017	20	бр
59	21967	Шайба биметална М12; d1=13mm; d2=28mm; s=1mm; Al / Cu	230	бр
60	21968	Шайба биметална М16; d1=17mm; d2=35mm; s=1mm; Al / Cu	230	бр
61	22083	Дюбел метален за бетон М 8х80 мм	30	бр
62	21571	Дюбел метален за бетон М6х60 мм	300	бр
63	81132	Дюбел пластмасов ф6х30 мм, к-т с винт	300	бр
64	13520	Дюбел универсален, пластмасов: ф6х30 мм	2600	бр
65	13517	Дюбел универсален, пластмасов: ф10х50 мм	1400	бр
66	13521	Дюбел универсален, пластмасов: ф8х40 мм	2450	бр

Приложение 2

2.5/



Непосочените гранични отклонения на размерите 1-14 БДС 14999-80

3		Шайба M16	2	ОВХ18Н10Т ГОСТ 5632-72	без 4-ж виж тук
2		Гайка M16	1	ОВХ18Н10Т ГОСТ 5632-72	без 4-ж виж тук
1		Болт M16x45	1	ОВХ18Н10Т ГОСТ 5632-72	без 4-ж виж тук
Поз	Означение	Наименование	Кол	Материал	Забел
		Мощаб	Маса		
		1:1			
		Лист	Съединение болтово M16		