



# “АЕЦ Козлодуй” ЕАД, гр. Козлодуй

България, 3321 гр. Козлодуй, +359 973 73530, факс +359 973 76027

## О Б Я В Л Е Н И Е

За участие в конкурс по оферти за

**„Доставка и монтаж на лабораторно обзавеждане и лабораторна камина”**

“АЕЦ Козлодуй” ЕАД на основание чл.2, ал.1, т.2 от НВМОП кани всички заинтересовани да подадат оферти за участие в конкурс по оферти за възлагане на обществена поръчка при следните условия:

1.	<b>Технически характеристики:</b>	Съгласно Приложение №1 Техническа спецификация – 2 стр. и примерни скици
2.	<b>Количество:</b>	Съгласно техническата спецификация
3.	<b>Срок на доставка:</b>	Възможно най-кратък
4.	<b>Гаранционен срок:</b>	Не по малко от 5 години
5.	<b>Условие на доставка:</b>	DDP АЕЦ Козлодуй ЕАД, гр. Козлодуй
6.	<b>Предлагана цена:</b>	Участникът посочва единични цени за всяка обособена позиция от техническата спецификация и обща цена за изпълнение на поръчката, която включва всички разходи за доставка до <b>АЕЦ Козлодуй ЕАД</b> , опаковка, транспорт, такси и други дължими суми, но не включва ДДС.
7.	<b>Начин на плащане:</b>	Възложителят заплаща цената чрез банков превод в срок до 15 работни дни от приемане на доставката и монтажа срещу представени оригинална фактура, приемо - предавателен протокол и протокол за извършен входящ контрол без забележки

8.	Документи, съпровождащи стоката и необходими за провеждане на входящ контрол	<p><b>По обособени позиции I и II:</b></p> <ul style="list-style-type: none"> <li>- Декларация за произход;</li> <li>- Гаранционна карта.</li> </ul> <p><b>По обособена поз. I:</b></p> <ul style="list-style-type: none"> <li>- Декларация за съответствие с европейските изисквания за лабораторна мебел</li> <li>- Сертификат за съответствие на материала използван за плотовете от завода производител;</li> <li>- Сертификат за съответствие на материала използван за мебелите от завода производител;</li> </ul> <p><b>По обособена поз. II:</b></p> <ul style="list-style-type: none"> <li>- Сертификат за съответствие от завода производител;</li> <li>- Ръководство за работа в превод на български език.</li> </ul> <p><b>Забележка:</b> Възложителят си запазва правото преди приемане на доставката и монтажа да направи входящ контрол на доставеното лабораторно обзавеждане и лабораторна камина за удостоверяване съответствието им с договорените изисквания.</p>
9.	<b>Срок на валидност на офертата</b>	Минимум 30 календарни дни
10.	<b>Критерий за оценка на офертите</b>	Най-ниска цена
11.	<b>Съдържание на офертата:</b>	<p>Всеки участник има право да представи оферта за всяка обособена позиция или и за двете обособени позиции, като тя трябва да съдържа:</p> <ul style="list-style-type: none"> <li>- Наименование на Участника, съгласно регистрацията му;</li> <li>- Подробно описание на предлаганите стоки, съгласно техническата спецификация (Приложение 1);</li> <li>- Информация по всички горепосочени условия за доставка (срок на доставка, гаранционен срок, условие на доставка, предлагана цена, начин на плащане, валидност на офертата, списък на документи които ще съпровождат доставката, каталожна информация);</li> </ul> <p>-Документ за регистрация на участника или единен идентификационен код /ЕИК/, съгласно чл. 23 от Закона за търговския регистър. Когато не е представен ЕИК, съгласно чл. 23 от Закона за търговския регистър, участниците - юридическите лица или еднолични търговци прилагат към своите оферти за участие и удостоверение за</p>

		<p>актуално състояние, отразяващо състоянието на участника към дата, не по-ранна от 3 месеца от крайния срок за подаване на офертите. Чуждестранните юридически лица прилагат еквивалентен документ на съдебен или административен орган от държавата, в която са установени;</p> <p>- Надлежно оформен от производителя документ, даващ разрешение за продажба/дистрибуция/ на стоките (в случай, че кандидатът не е производител);</p> <p>- Сертификат ISO 9001: 2008;</p> <p>- Точен адрес и лице за контакт, телефон, факс, e-mail, интернет адрес (ако има);</p> <p>- Банкови реквизити, IBAN;</p> <p>- ИН по ДДС или изричен запис, че няма регистрация по ЗДДС;</p>
12.	<b>Място и начин на представяне на офертата:</b>	<p><b>Лично, чрез препоръчана поща или чрез куриер на адрес:</b></p> <p><b>“АЕЦ Козлодуй” ЕАД</b>          Централно Деловодство          в запечатан плик с надпис “За конкурс по оферти № 21169 с предмет „Доставка и монтаж на лабораторно обзавеждане и лабораторна камина”          и име, адрес и телефон на участника и лице за контакт</p>
13.	<b>Срок за представяне на офертите:</b>	<b>до 16:00 ч. на 06/01/2012 г.</b>
14.	<b>Лице за контакт и допълнителна информация</b>	<p>Цветелина Тр. Йотова          Специалист „Маркетинг”          тел: +359 973/ 7 61 63; 7 61 64          факс: +359 973/ 7 60 27          email: <a href="mailto:ctyotova@npp.bg">ctyotova@npp.bg</a></p>

#### **Забележки:**

- Предвид изградени ВиК, ел. инсталация и вентилационна система в помещението, в което ще бъдат монтирани лабораторното обзавеждане и лабораторната камина, точните размери, цветове и дизайн по обособените позиции ще бъдат уточнени на място в срок до 23.12.2011 г., преди изготвяне на оферта.

*В Очакване на Вашето предложение,*

**ДИРЕКТОР ДИРЕКЦИЯ  
 ИКОНОМИКА И ФИНАНСИ  
 КРАСИМИР НИКОЛОВ**

# ТЕХНИЧЕСКА СПЕЦИФИКАЦИЯ

за доставка и монтаж на лабораторно обзавеждане и лабораторна камина

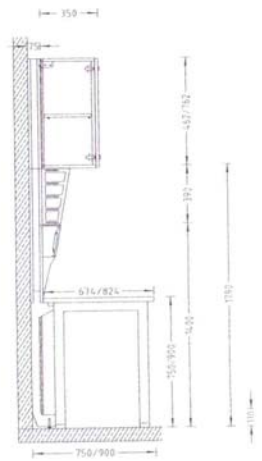
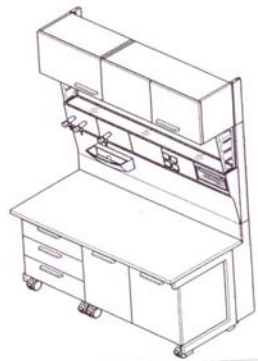
## Обособена позиция I – Лабораторно обзавеждане

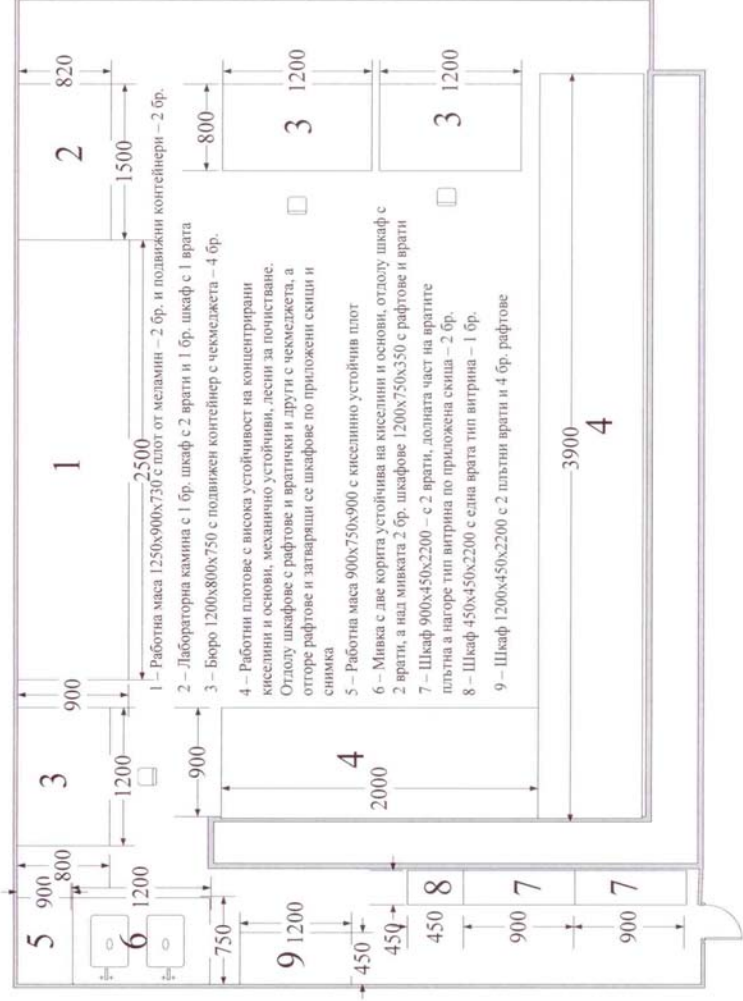
№	Наименование	Технически характеристики	Мерна ед.	К-во
1.	Маса работна	Р-ри 1250x900x730Н мм с плот от меламин, подвижни контейнери – 2 бр. към всяка работа маса.	бр.	2
2.	Бюро	Р-ри 1200x800x750Н мм с по 1 бр. подвижен контейнер с чекмеджета	бр.	4
3.	Работно място	С плот под формата на буква Г , с висока устойчивост на концентрирани киселини и основи, механично устойчиви, лесни за почистване , размери 3900мм дълга страна и 2000мм къса страна. Ширина на плота 900мм Подплотови шкафове с рафтове и вратички и други с чекмеджета. Горен ред шкафове с опора върху плота и долните шкафове, да не са окачващи се на стена.  Шкафовете да не са метални. Покритието върху тях да е устойчиво на изпарения от киселини и основи. Дръжките на шкафовете и други метални части, където е необходимо, да са корозионно устойчиви на въздействие от пари от киселини и основи.	бр.	1
4.	Работна маса	Р-ри 900x750x900Н мм с киселинно устойчив плот, с крака от киселинно устойчив материал.	бр.	1
5.	Шкаф- мифка	Р-ри 1200x750x900Н мм, плот с две изляти корита устойчив на киселини и основи, с борд против разливане, PVC кранове и сифони, отдолу шкаф с 2 врати. Над мивката 2 бр. шкафове с р-ри 1200x350x720Н мм с рафтове и врати, стенен монтаж.  Шкафовете да не са метални. Покритието върху тях да е устойчиво на изпарения от киселини и основи. Дръжките на шкафовете и други метални части, където е необходимо да са корозионно устойчиви на въздействие от пари от киселини и основи.	бр.	1
6.	Шкаф	Р-ри 900x450x2200Н мм с 2 врати, долната част на вратите плътна, а нагоре тип витрина.  Да не е метален, а покритието върху тях да е устойчиво на изпарения от киселини и основи. Дръжките на шкафовете и други метални части, където е необходимо да са корозионно устойчиви на въздействие от пари от киселини	бр.	2

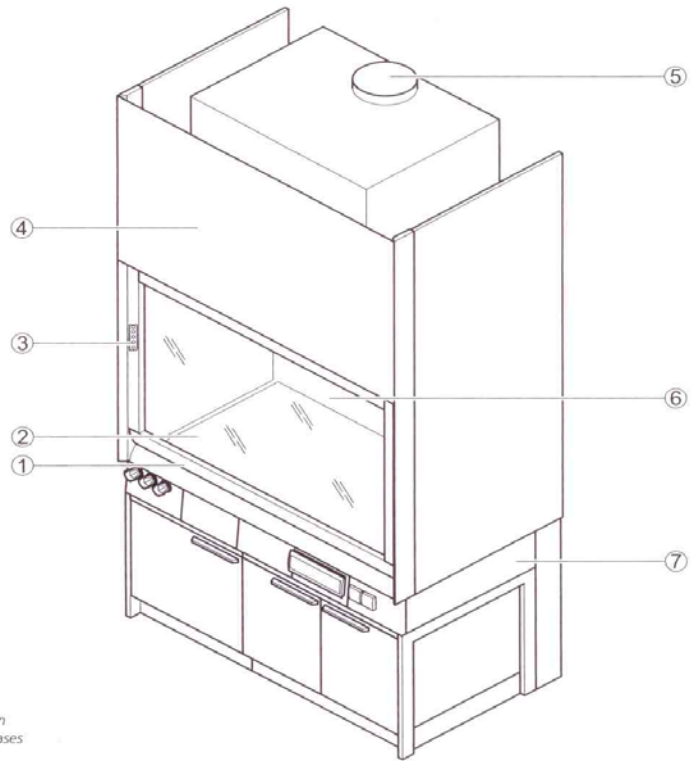
7.	Шкаф	Р-ри 450x450x2200Н мм с 2 врати, долната част на вратите плътна а нагоре тип витрина  Да не е метален, а покритието върху тях да е устойчиво на изпарения от киселини и основи. Дръжките на шкафове и други метални части, където е необходимо да са корозионно устойчиви на въздействие от пари от киселини	бр.	1
8.	Шкаф	Р-ри 1200x450x2200Н мм с 2 плътни врати  Да не е метален, а покритието върху тях да е устойчиво на изпарения от киселини и основи. Дръжките на шкафове и други метални части, където е необходимо да са корозионно устойчиви на въздействие от пари от киселини	бр.	1

### Обособена позиция II – Лабораторна камина

№	Наименование	Технически характеристики	Мерна ед.	К-во
1.	Камина лабораторна	с размери 1500x820x 2300Н мм  Високо ниво на защита от токсични изпарения  Работна камера – киселинно и алкално устойчива.  Взривно и киселинно защитено луминесцентно осветление  Плот – киселинно и алкално устойчив  Подвижно крило – гилотина  Аспирация – PVC тръба , за подвързване към външен вентилатор, с клапа за регулиране на потока въздух  Панел за управление/ превключване  Изнесени ел. контакти на панела за управление – 220V	бр.	1







- 1 Sash with handle
- 2 Worktop
- 3 FAZ or AC control panel
- 4 Removable fascia panel
- 5 Extract air spigot integrated in fume-scrubber for harmful gases
- 6 Baffle
- 7 H-frame with push-in under-bench unit with support and service panels

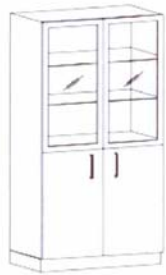


Приложение 4

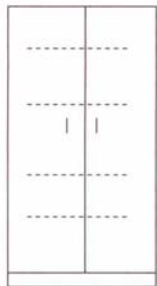
Приложение към чертеж за лабораторно оборудване



Мивка с 2 корита киселиноустойчива повърхност, борд против разливане, кранове не метални (PVC), шкаф под мивката с 2 вратички. + акрилен PVC  
Размери 1200x750x900H



Шкаф 2бр. – поз 7 по чертежа ....  
Размери 900x450x2200  
Шкаф 1бр. – поз 8. по чертежа ....  
Размери 450x450x2200



Шкаф 1бр. – поз 9 по чертежа ....  
Размери 1200x450x2200