



**„АЕЦ Козлодуй” ЕАД, гр. Козлодуй**

България, тел: 359 973 7 35 30, факс: 359 973 7 60 27

## ИНФОРМАЦИОННО СЪОБЩЕНИЕ

**ОТНОСНО:** Провеждане на конкурс по оферти за: **“Реконструкция на помещение за лаборатория в сектор “ИХ”**

Уважаеми дами и господа,

„АЕЦ Козлодуй”ЕАД информира всички потенциални изпълнители, че към конкурса по реда на чл.2, ал.1, т.1 от Наредба за възлагане на малки обществени поръчки за: **“Реконструкция на помещение за лаборатория в сектор “ИХ”** при условията, посочени в обявлението, публикувано в профила на купувача на Интернет страницата на “АЕЦ Козлодуй” ЕАД на адрес [www.kznpp.org/Актуално/Обществени поръчки/Конкурси по оферти](http://www.kznpp.org/Актуално/Обществени поръчки/Конкурси по оферти) №19973 има публикуван допълнителен чертеж на Ел.схема на табло ТС- 12.

Всички потенциални изпълнители на обществени поръчки могат да подават оферти при условията, посочени в обявленията за конкретната поръчка.

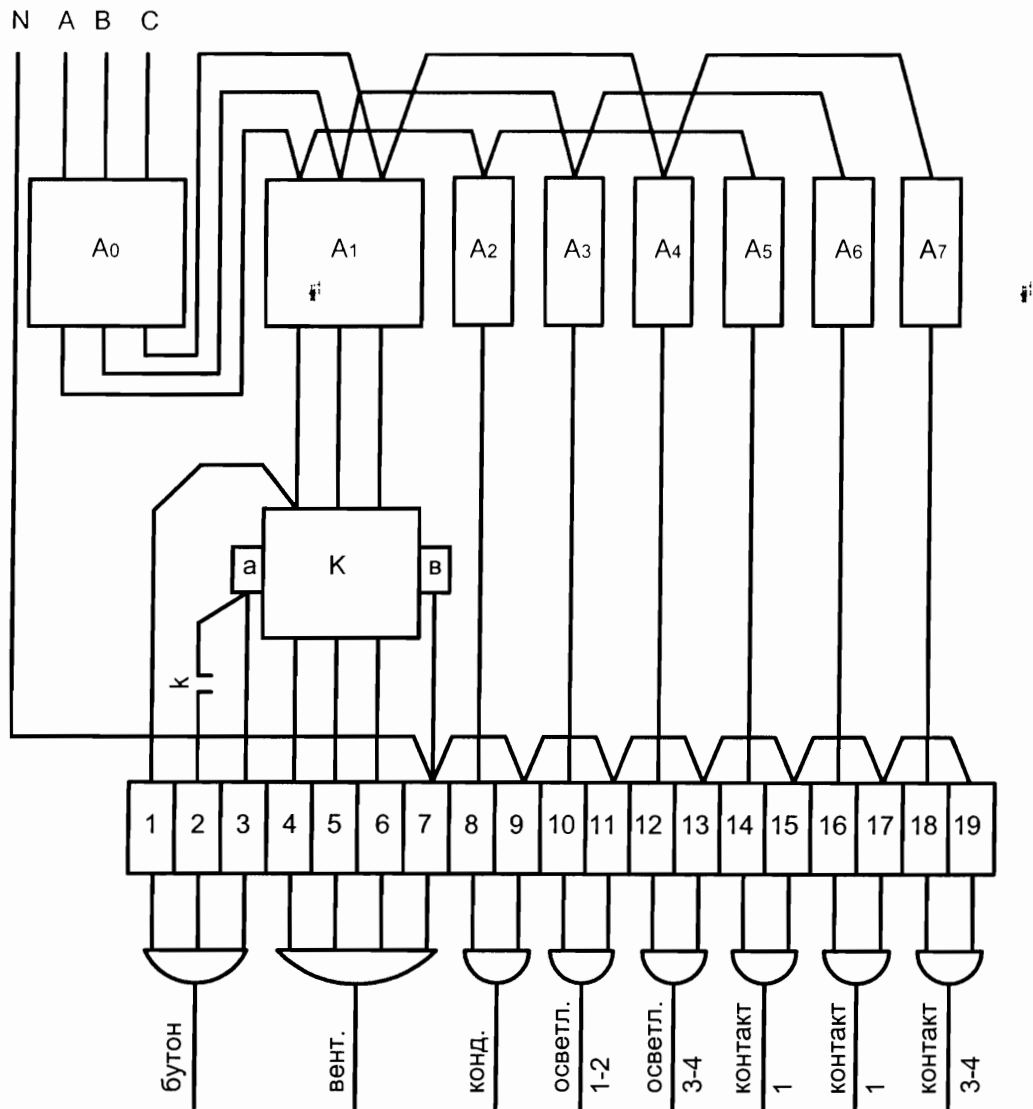
За допълнителна информация се обръщайте към Управление „Търговско”, г-н Силиян Димитров на тел. 0973/ 7 25 67, или електронен адрес [SBDimitrov@npp.bg](mailto:SBDimitrov@npp.bg)

В очакване на Вашите оферти

С поздрав,

**ДИРЕКТОР  
ДИРЕКЦИЯ “ИКОНОМИКА И ФИНАНСИ”**

**СИЙКА ПЕНКОВА**



A0 - Автоматичен прекъсвач тип E23G50  
 A1 - Автоматичен прекъсвач тип E23G16  
 A2÷A7 - Автоматичен прекъсвач тип E21L25  
 K - Контактор К /220V  
 Клеморед с 19 клеми

Автоматичните прекъсвачи, контактора и клеморедата да се монтират в стандартна ламаринена кутия с гумено уплътнение на вратичката и размери:

дълбочина 200мм

ширина 350мм

височина 400мм

Вратичката да се затвара плътно с универсална ключалка.

		Мащаб	Маса	⏏	⊕	
Отг.отдел	Техническа справка ХВО- Западна част	Вид на документа		Статус на документа		
АЕЦ "КОЗЛОДУЙ" ЕАД	Разработил Гоцева <i>GG</i>	Ел. схема на табло ТС-12		С 112-10-01		
	Чертал Цветкова <i>CV</i>			Изм	Дата на изд 06.2011	Език