



”АЕЦ Козлодуй” ЕАД, гр. Козлодуй

България, 3321 гр. Козлодуй тел: 359 973 7 35 30, факс: 359 973 7 60 27

О Б Я В Л Е Н И Е

За участие в конкурс по оферти за

”Реконструкция на помещение за лаборатория в сектор ”ИХ”

”АЕЦ Козлодуй” ЕАД на основание чл.2, ал.1, т.1 от НВМОП кани всички заинтересовани да подадат оферти за участие в конкурс по оферти за възлагане на обществена поръчка при следните условия:

1.	Технически характеристики:	Обема на дейностите -съгласно Проект за реконструкция на Лаборатория към с-р ”ИХ” на кота +4,50, ХВО.
2.	Количество или обем:	Съгласно Проект за реконструкция на Лаборатория към с-р ”ИХ” на кота +4,50, ХВО.
3.	Срок за изпълнение:	В работни дни (след даване фронт за работа).
4.	Гаранционен срок:	Гаранционните срокове за СМР не могат да бъдат по-малки от посочените в Наредба №2 от 31.07.2003г. за въвеждане в експлоатация на строежите в Р България и минимални гаранционни срокове за изпълнени строителни и монтажни работи, съоръжения и строителни обекти.
5.	Условие за изпълнение:	След осигуряване достъп до площадката на обекта.
6.	Предлагана цена:	Участникът посочва единични цени за всяка позиция от приложената Количествена сметка и обща цена за изпълнение на поръчката, но не включва ДДС.
7.	Начин на плащане:	Възложителят заплаща цената чрез банков превод в срок до 15 работни дни, срещу Протокол за установяване на натурални видове СМР и оригинална фактура.
8.	Документи, съпровождащи стоката и необходими за провеждане на входящ контрол	- Декларация за съответствие на материалите съгласно Наредба за съществените изисквания към строежите и оценяване съответствието на строителните продукти(ДВ бр.106/2006г.) и е част от отчетната документация.

9.	Срок на валидност на офертата:	90 дни от датата на подаване на офертата.
10.	Критерии за оценка на офертите:	Най- ниска цена.
11.	Съдържание на офертата:	<p>Всеки участник представя оферта, която трябва да съдържа:</p> <ol style="list-style-type: none"> 1. Документ за регистрация на участника или единен идентификационен код, съгласно чл. 23 от Закона за търговския регистър. Когато не е представен ЕИК, съгласно чл. 23 от Закона за търговския регистър, участниците - юридическите лица или еднолични търговци прилагат към своите оферти за участие и удостоверения за актуално състояние. Чуждестранните юридически лица прилагат еквивалентен документ на съдебен или административен орган от държавата, в която са установени; 2. Документи удостоверяващи вписване в Централния професионален регистър на строителя; 3. Валидна застраховка за професионална отговорност по чл.171 от ЗУТ; 4. Референции; 5. Информационен лист, съдържащ следното: Банкови реквизити, Точен адрес, Идентификационен номер по ЗДДС, Телефон, факс и лице за контакти; 6. Работна програма за изпълнение на дейностите; 7. Срок за изпълнение и Гаранционен срок; 8. Валидност на офертата; 9. Вид и характеристики на предлаганите за използване материали, детайли и оборудване; 10. Попълнени Количествено-стойностна сметка и Ценови показатели; 11. Обща цена без ДДС; 12. Условие на плащане – след извършване на услугата.

12.	Място и начин на представяне на офертата:	Лично, чрез препоръчана поща или чрез куриер на адрес: 3321 “АЕЦ Козлодуй” ЕАД Централно Деловодство в запечатан плик с надпис “За конкурс по оферти №19973 с предмет: “Реконструкция на помещение за лаборатория в сектор “ИХ” и име, адрес и телефон на участника и лице за контакт
13.	Срок за представяне на офертите:	до 16:00 ч. на 29.06.2011г.
14.	Лице за контакт и допълнителна информация	Стилиян Димитров Специалист “Договори” тел: +359 973 7 25 67 факс: +359 973 7 60 27 e-mail: <i>SBDimitrov@npp.bg</i>

В Очакване на Вашето предложение,
С поздрав

Сийка Пенкова
Директор Дирекция “Икономика и Финанси”



“АЕЦ КОЗЛОДУЙ” ЕАД, гр. Козлодуй

ЕЛЕКТРОПРОИЗВОДСТВО-1

ПРОЕКТ

**за реконструкция на “Лаборатория
към с-р “ИХ” на кота + 4,50, ХВО**

2011г.

Обяснителна записка

относно: обект "Реконструкция на помещение за лаборатория към с-р "ИХ"

Настоящия проект за реконструкция на съществуващо помещение за нуждите на "Лаборатория към с-р "ИХ" се изпълнява въз основа на техническо задание №1/04.2011 г. на ХЦ.

Реконструкцията включва:

I. По вътрешно разпределение:

1. Демонтира се преградната стена по ос 2.
2. По ос 3 се поставя нова преграда с врата от алуминиева /ил PVC/ дограма по размерите на схемата /черт. С 112-07-00/
3. Затваря се съществуващата врата по ред Б между оси 2 и 3.
4. Демонтира се съществуващата фаянсва облицовка в новополученото помещение.
5. Стените се шпакловат и боядисват с латексова боя, на пода се поставят киселино-устойчиви плочки.
6. Таванът е окачен с вградени луминисцентни тела.

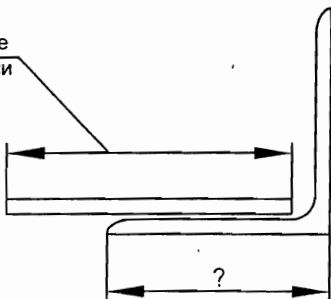
II. По западна фасада:

1. Демонтират се облицовъчните панелки.
2. Демонтира се пояса от метални прозорци.
3. Демонтира се съществуващата тухлена стена.
4. Оформя се нова фасадна стена от газобетонви блокчета и прозорец 290/200 от алуминиева /или PVC/ дограма. /черт. С 112-04-00/

III. По северна фасада:

1. Демонтира се стъклопрофилита от две междуосия / между оси 1 и 5/
5/
2. Демонтира се горния пояс от метални прозорци.
3. Металната рамка на стъклопрофилита се отрязва на височина 1,60 метра и служи за основа на новоизградената стена от газобетон. Ако ширината на профила не е достатъчна да се завари допълнително шина за нейното увеличаване. Ширината на шината да се прецени на място. Също на място да се реши необходимо ли е допълнително укрепване на стената по височина.

ширината на шината /ако е
необходима/ да се прецени
на място



IV. Други:

1. В лабораторията се предвижда смяна на ел. инсталацията
/черт. С 112-10-00/

2. Новоизградената мивка се захранва с питейна и обезсолена вода.
Схема на канализацията, която се включва в съществуващ канал в
помещението за варогасене на кота 0,00 е дадена на черт. С 112-09-00.

3. Извършва се смяна на съществуващите радиатори.

Съставил: 
/ П. Маринова /

КОЛИЧЕСТВЕНО-СТОЙНОСТНА СМЕТКА

относно: обект "Реконструкция на помещение за
лаборатория на с-р "ИХ"
на кота 4,50 "


№	Наименование на дейностите, необходими за изпълнение на проекта	Мярка	Количество	Ед.цена /лв/*	Стойност Общо/лв/
1.	Демонтаж на стъклопрофилит	м ²	40		
2.	Демонтаж на преградна стена от гипсови блокчета и прозорци по ос 2	м ²	21		
3.	Демонтаж на фаянсва облицовка	м ²	21		
4.	Демонтаж на обл. панели по западна и северна фасади	м ²	16		
5.	Зидария от газобетонени блокчета d=150 мм	м ³	35		
6.	Доставка и монтаж алуминиева дограма - външни прозорци	м ²	30		
7.	Киселино-устойчиви плочки за под	м ²	35		
8.	Латекс по стени	м ²	70		
9.	Фаянс по стени	м ²	3		
10.	Демонтаж дървени врати 80/200	бр.	1		
11.	Доставка и монтаж алуминиева дограма - вътрешна преграда с врата	м ²	5		
12.	Вътрешна мазилка по газобетонени блокчета	м ²	35		
13.	Гипсова шпакловка по стени	м ²	20		
14.	Външна хидрофобна мазилка	м ²	35		
15.	Кофраж за колони	м ²	3		
16.	Кофраж за пояси	м ²	12		
17.	Полагане на армиран бетон В200 за пояси и колони	м ³	1,5		
18.	Доставка и монтаж на тръби PVC Ø50 мм	м	50		
19.	Блажно боядисване по тръби	м ²	12		
20.	Доставка и монтаж на окачен таван от плоскости 60x60 см	м ²	35		
21.	Изработка и монтаж на армировка Ø 6-12 мм	кг	130		
22.	Изработка и монтаж на армировка N18 мм	кг	10		
23.	Доставка и монтаж на тръби неръждавейка Ø38x3 мм за обезсолена вода	м	25		

24.	Доставка и монтаж на тръби черни Ø1/2", за парно отопление	м	10		
25.	Доставка и монтаж радиатори по 32 ребра, височина 600 мм с рад.кр. с термоглава, двустранно захранени	бр.	2		
26.	Доставка и монтаж радиатори по 24 ребра, височина 600 мм с рад.кр. с термоглава	бр.	1		
27.	Доставка и монтаж радиатори по 22 ребра, височина 600 мм с рад.кр. с термоглава	бр.	1		
28.	Доставка батерия двойна за топла и студена вода	бр.	1		
29.	Доставка и монтаж кран неръждавейка за обезсолена вода	бр.	1		
30.	Доставка и монтаж на манометър за обезсолена вода 4 атмосфери	бр.	1		
31.	Доставка и монтаж на сифон за мивка PVC	бр.	1		
32.	Доставка и монтаж на бутони за включване на вентилационната система	бр.	1		
33.	Доставка и монтаж аспиратор-абсорбер-стоманен чадър изработен от антикорозионен/антикиселинен/ материал и почистващ филтър	бр.	1		
34.	Доставка и монтаж вентилатор с разход 4000 м³/ч /взривобезопасен, киселиноустойчив, центробежен/	бр.	1		
35.	Доставка и монтаж кондиционери-сплит система, степен монтаж, комбиниран с охлаждане и отопление. Параметри: Qохл.=4,5кв, Qотопл.=5,1кв Ел.енергия=1,7-1,8кв	бр.	3		
36.	Пренос отпадъци на 80 метра	м³	20		
37.	Превоз отпадъци на 15 километра	м³	20		

Спесификация на материалите

обект: "Реконструкция на лаборатория към с-р "ИХ"
на кота 4,50м" - ХВО

1. Алюминиева /или PVC/ дограма-външни прозорци		- 30 м ²
2. Алюминиева /или PVC/ дограма-вътрешна преградна стена с врата		- 5 м ²
3. Киселино-устойчиви плочки		- 35 м ²
4. Латексова боя		- 20 кг
5. Фаянс		- 3 м ²
6. Газобетониви блокчета		- 250 бр.
7. Бетон В20	БДС 505-84	- 1,5 м ³
8. Армировка		- 140 кг.
	N18	БДС4758-84
	Ø 12	- 10 кг
	Ø 8	- 20 кг
	Ø 6	- 70 кг
		- 40 кг
9. Тръби канализационни PVC Ø 50		- 50 мл
10. Тръби от неръждаема стомана Ø 38x3 за обезсолена вода		- 25 мл
11. Дъски за кофраж		- 1,5 м ³
12. Бл. боя бяла		- 5 кг
13. Тръби черни ½"		- 10 мл
14. Ребра за радиатори Н=600 мм		- 110 бр
15. Батерия двойна за топла и студена вода		- 1 бр
16. Кран неръждавейка		- 1 бр
17. Манометър 4 ата		- 1 бр
18. Бутон за включване на вентилационната система		- 1 бр
19. Сифон за мивка PVC		- 1 бр
20. Аспиратор – абсорбер – стоманен чадър		- 1 бр
21. Вентилатор разход 4000 м ³ /ч		- 1 бр
22. Кондиционер-сплит система, комбиниран с охлаждане и отопление. Qохл.= 4,5kw, Qотопл. = 5,1kw, ел.енергия = 1,7 – 1,8kw		- 1 бр

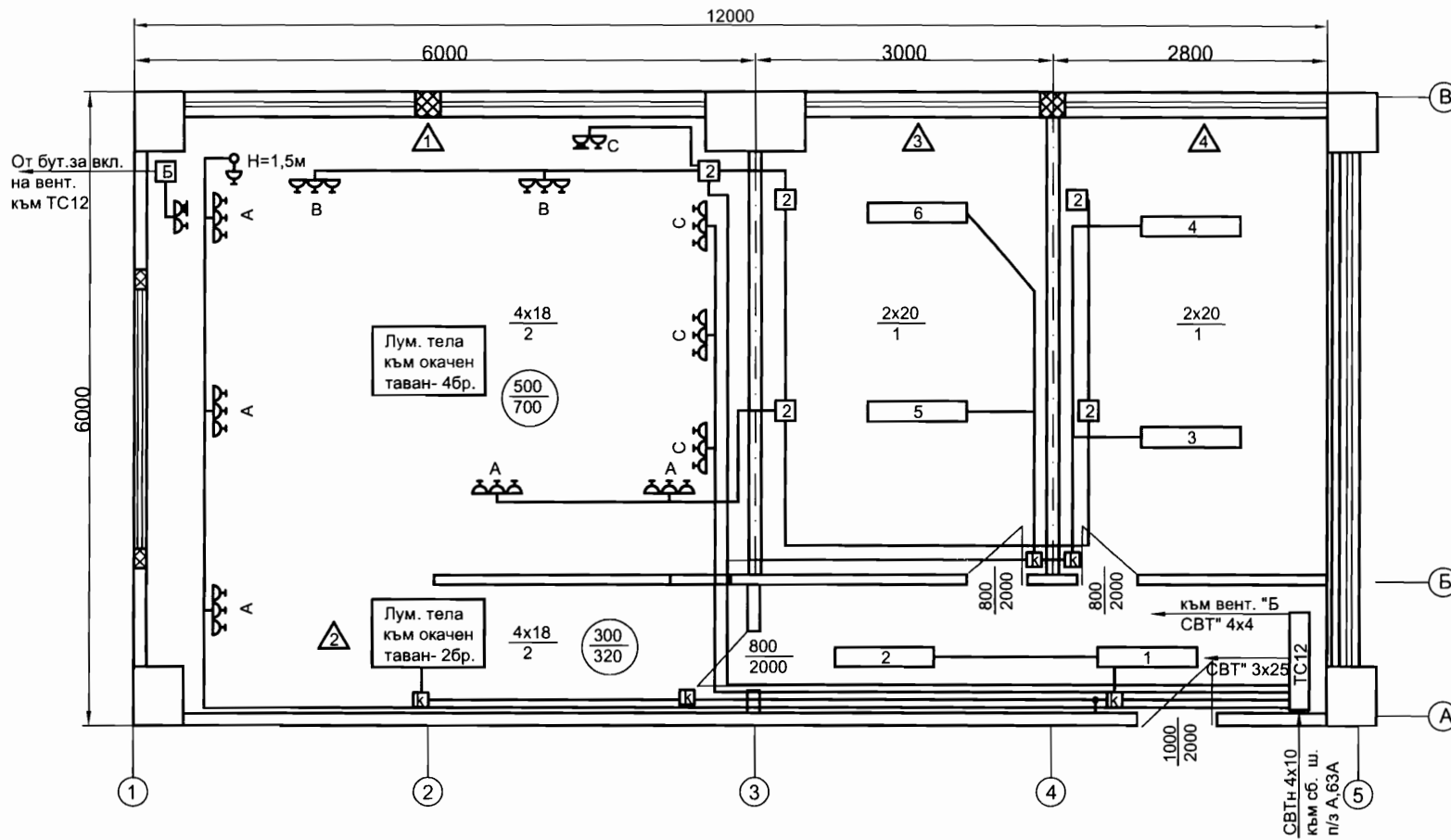
Съставил: 
/ П. Маринова /

Приложение № 3
Ед. за сит

КОЛИЧЕСТВЕНА СМЕТКА

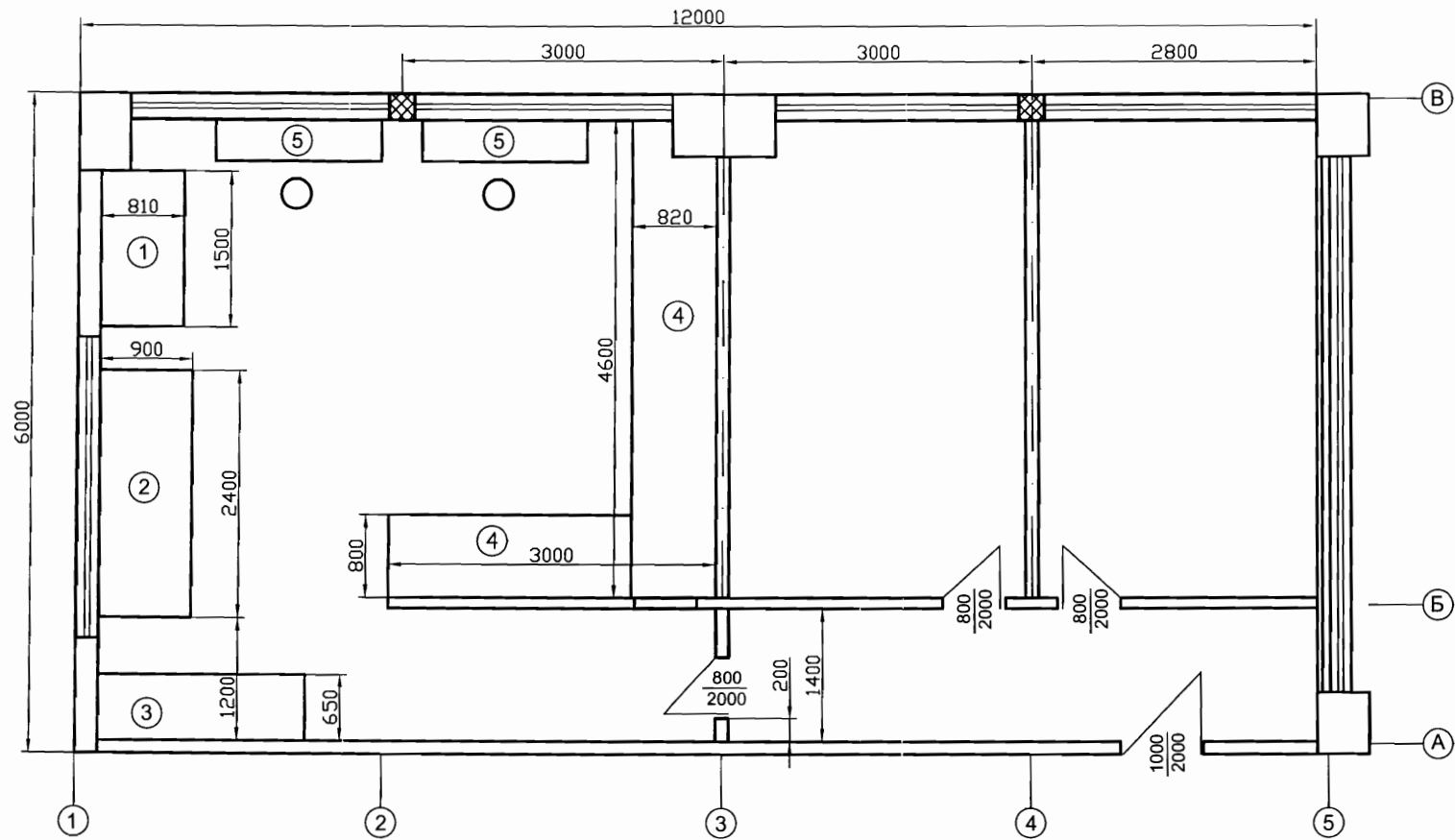
за обект: Новоорганизирана лаборатория за изпитване и калибровка (ЛИК) за ползване от сектор "ИХ"

№ по ред	НАИМЕНОВАНИЕ НА РАБОТАТА	Мярка	Колич.
1	Доставка и полагане на кабел СВТн 4x10 (от сб. до КРТ)	м	50
2	Доставка и полагане на кабел СВТн 4x6 (от КРТ до вентил.)	м	6
3	Доставка и полагане на кабел СВТ 4x4(от кондиц.до КРТ)	м	20
4	Доставка и полагане на кабел СВТ 4x4	м	150
3	Д-ка и пол-не на кабел СВТ3x2,5(от бут.за вкл.вент.до КРТ)	м	20
6	Доставка и полагане на цинкована шина 40x4	м	4
7	Свързване на проводник към съоръжение до 10 мм ²	бр.	6
7	Свързване на проводник към съоръжение до 6 мм ²	бр.	40
9	Доставка и монтаж на крайно разпр.ел.табло, по чертеж	бр.	1
10	Доставка и монтаж на осветителни тела, за окачен таван ЛЛ 4x18 с разсейвател Ip40	бр.	12
11	Доставка и монтаж на луминисцентно осв.тяло на стена	бр.	1
12	Доставка и монтаж на ключ, сериен	бр.	1
13	Доставка и монтаж на ключ, обикновен	бр.	1
14	Доставка и монтаж на разклонителни кутии ПКОМ	бр.	4
15	Доставка и монтаж на разклонителни кутии	бр.	32
16	Доставка и монтаж на конзоли	бр.	12
17	Доставка и монтаж на контакт, двуполосен, 3-ка,защ.клема	бр.	12
18	Д-ка и м-ж на контакт, двуполосен,единичен, защ. клема	бр.	2
19	Доставка и монтаж на контакт, триполосен със защ.клема	бр.	1
21	Доставка и монтаж на вентилатор,центробежен с разход 4000м ³ /ч,взривобезопасен, киселинно устойчив.	бр.	1
22	Доставка и монтаж на бутон за вкл. на вентилатор.	бр.	1
23	Монтаж на лампен излаз под мазилка до 6 м	бр.	13
24	Демонтаж на пров. ЛЛ	бр.	6
25	Демонтаж на ключове и разкл.кутии	бр.	8
26	Демонтаж на проводници	м	40
26	Монтаж на окачен таван	кв.м	36



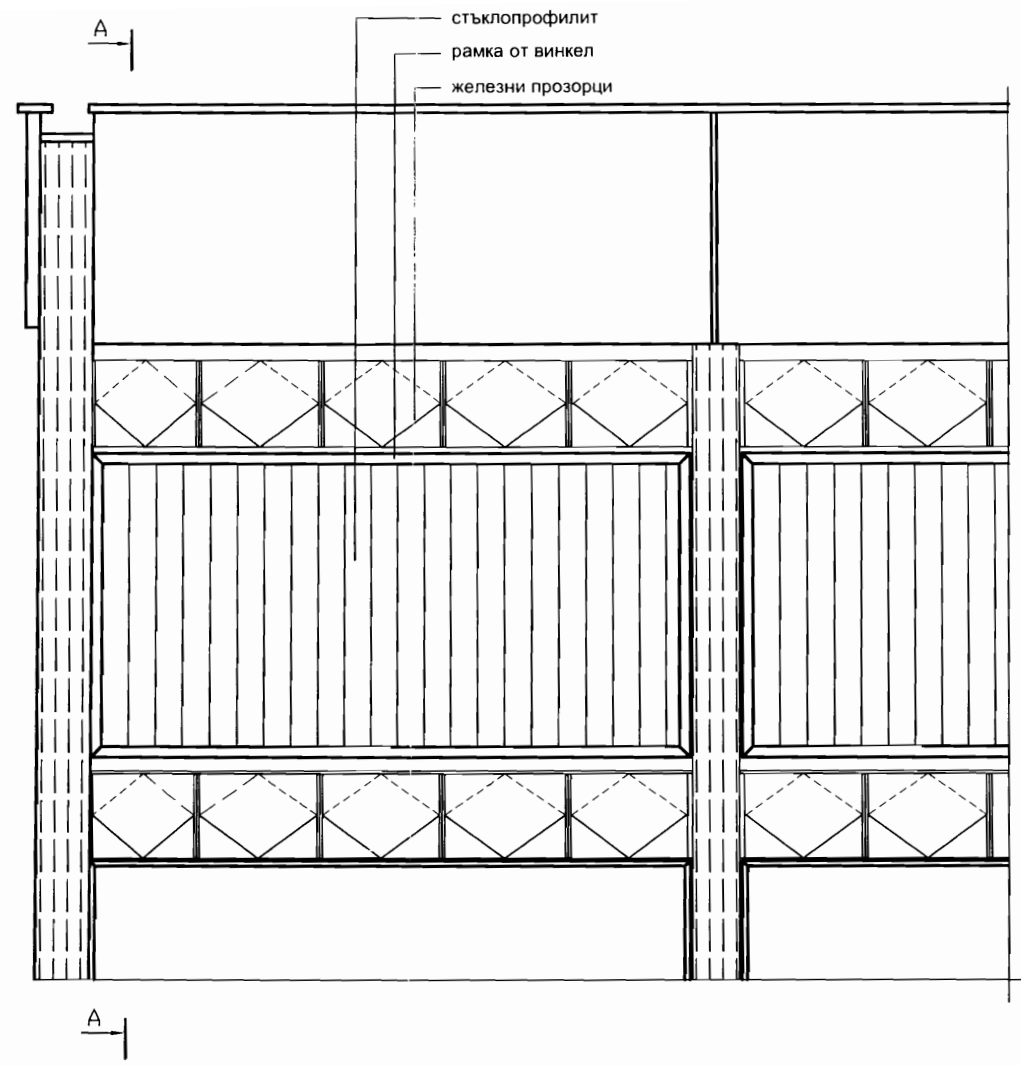
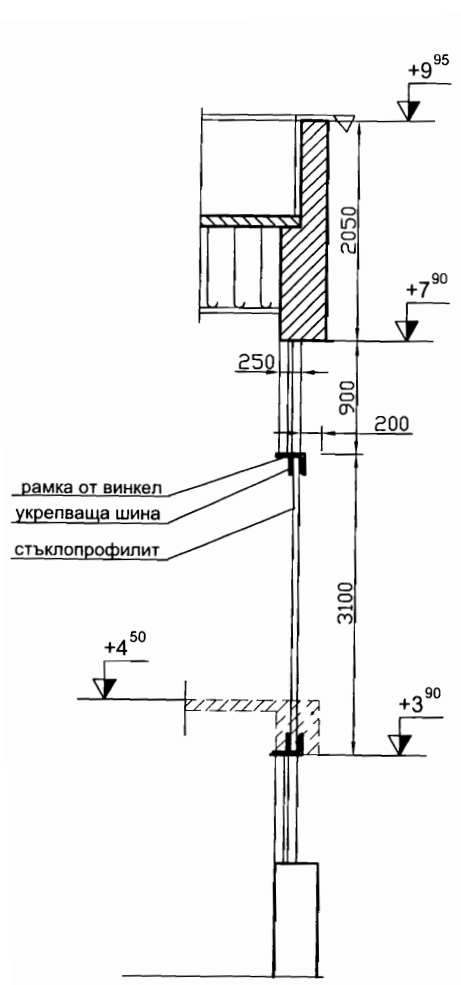
1. Ключ за осветление
2. Контакт
3. Бутон за вкл. на вент. към ТС Освет. инсталация и каб. за бутона Б за вкл. на вентил. да се изп. с кабел 3x1,5мм² моноф. контакти - с 4 мм² триф. контакти - с 6мм²
4. Моноф. контакти да бъдат тройни и за скрита инсталация.
5. Да се спазят посочените в черт. фази А, В и С.
6. ТС да се заземи към зазем. шина на пом. за сборките. р-ри 350x400x200

		Мащаб 1:50	Маса			
Отг.отдел	Техническа справка ХВО- Западна част	Вид на документа		Статус на документа		
АЕЦ "КОЗЛОДУЙ" ЕАД	Разработил Гоцева	Реконструкция на помещение на кота 4, ⁵⁰		С 112-10-00		
	Чертал Цветкова	Ел. схема		Изм	Дата на изд. 04.2011	Език Лист

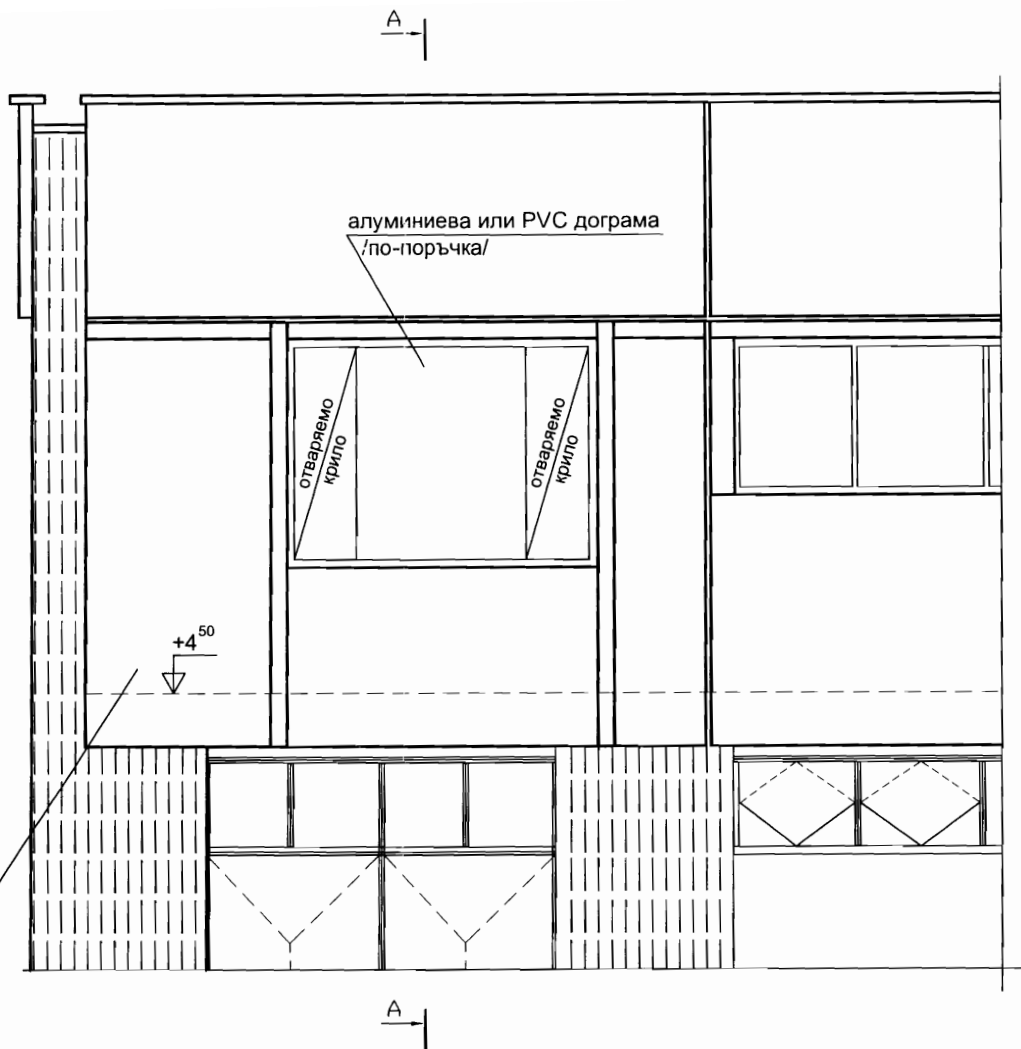
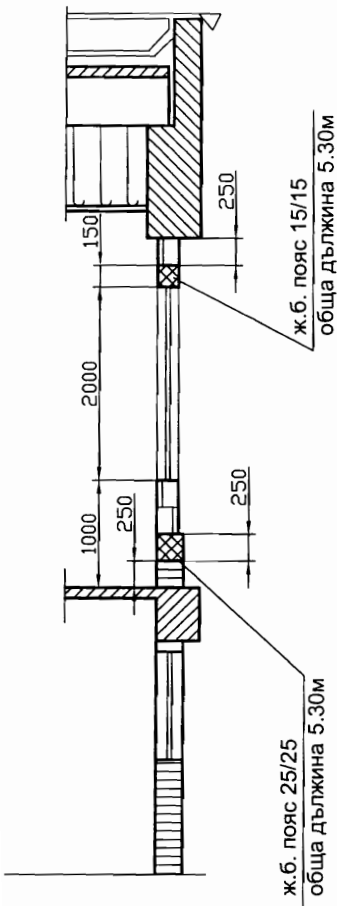


1. Камина - 1500x810
2. Работна маса - 1200x900x730 - 2бр.
3. Мивка 2000x650x910
4. Работни плотове - киселинно-устойчиви - обща дължина 6780мм
5. Работни места

		Машаб 1:50	Маса		
Отг.отдел	Техническа справка ХВО-Западна част	Вид на документа		Статус на документа	
АЕЦ "КОЗЛОДУЙ" ЕАД	Чертал Цветкова <i>[Signature]</i>	Реконструкция на пом. на кота + 4,60		С 112-09-00	
	Разработил Маринова <i>[Signature]</i>	Обзавеждане		Изм	Дата на изд.
				Език	Лист

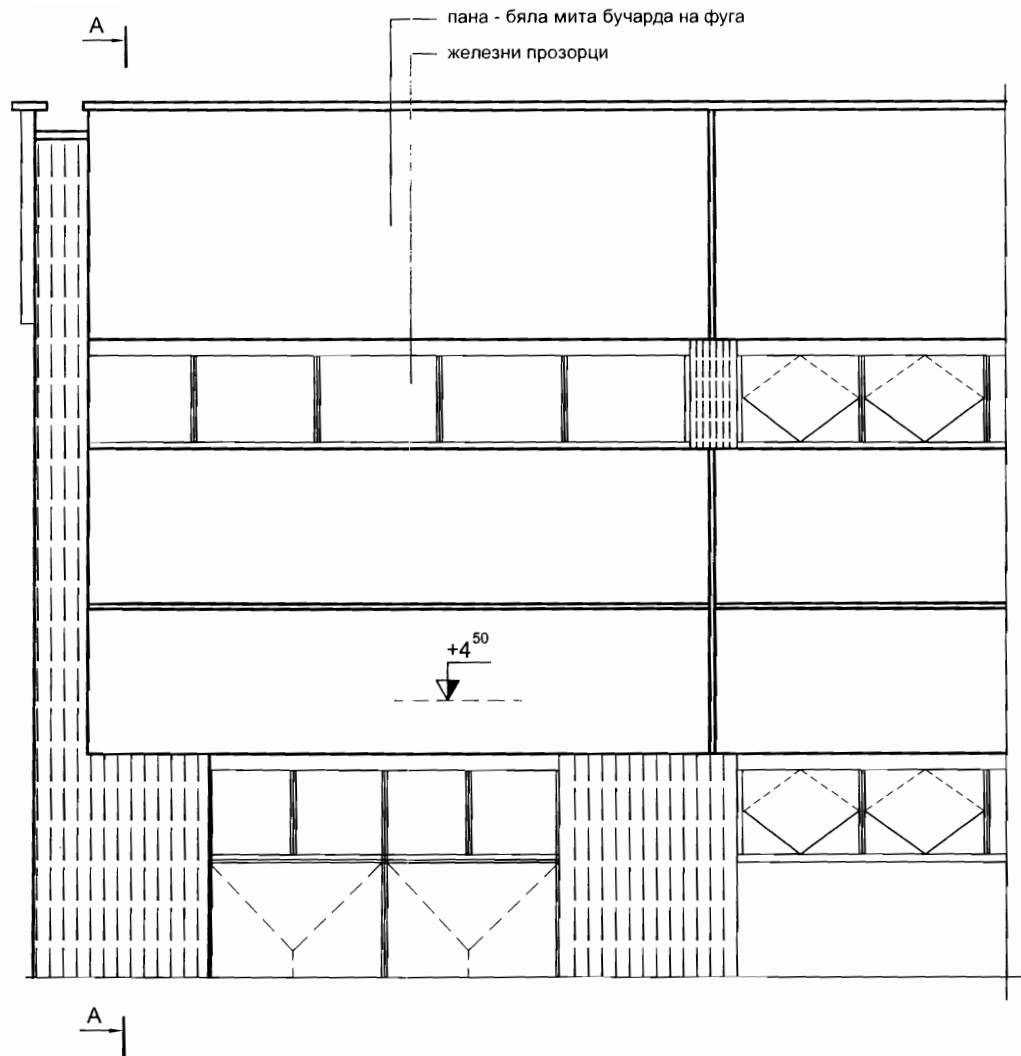
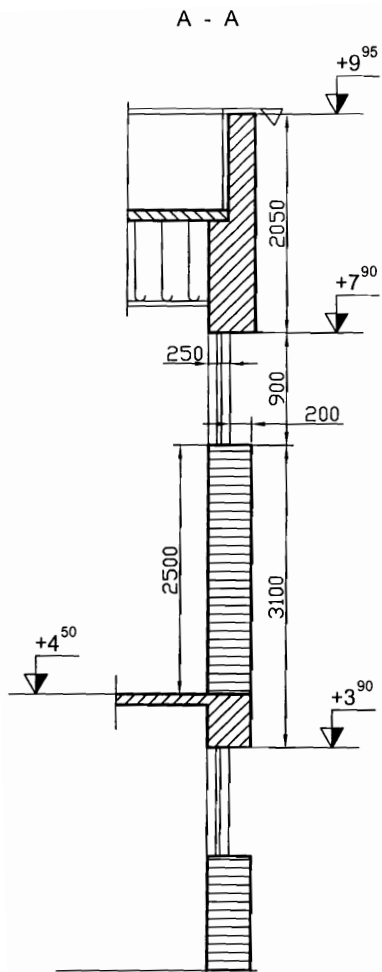


		Машаб 1:50	Маса		45 БДС EN 10084
Отг.отдел	Техническа справка	Вид на документа		Статус на документа	
АЕЦ "КОЗЛОДУЙ" ЕАД	Разработил Маинова <i>[Signature]</i>	Фасада север		С 112-05-00	
		/съществуваща/		Изм	Дата на изд. 02.2014
				Език	Лист

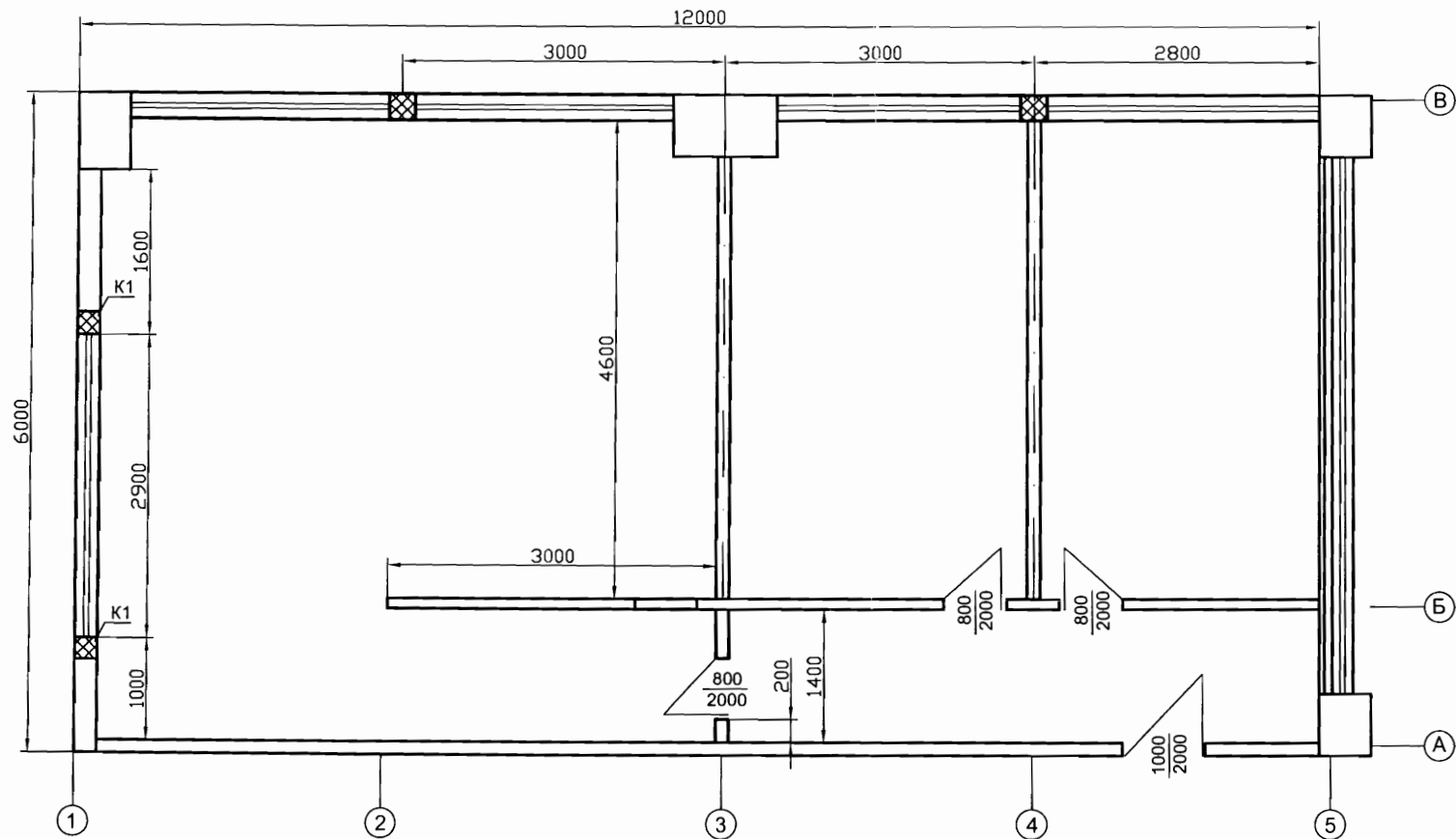


стени-газобетонни блокчета
външна хидрофоб. мазилка

		Мащаб 1:50	Маса		45 БДС EN 10084
Отг.отдел	Техническа справка	Вид на документа		Статус на документа	
АЕЦ "КОЗЛОДУЙ" ЕАД	Чертал Цветкова <i>ML</i>	Фасада запад /след реконструкцията/		С 112-04-00	
	Разработил Маринова <i>MM</i>				
					02 2011



		Мащаб 1:50	Маса		45 БДС EN 10084
Отг.отдел	Техническа справка	Вид на документа		Статус на документа	
АЕЦ "КОЗЛОДУЙ" ЕАД	Чертап Цветкова <i>AS</i>	Фасада запад /съществуваща/		С 112-03-00	
	Разработил Маринова <i>MS</i>				
				04 2011	

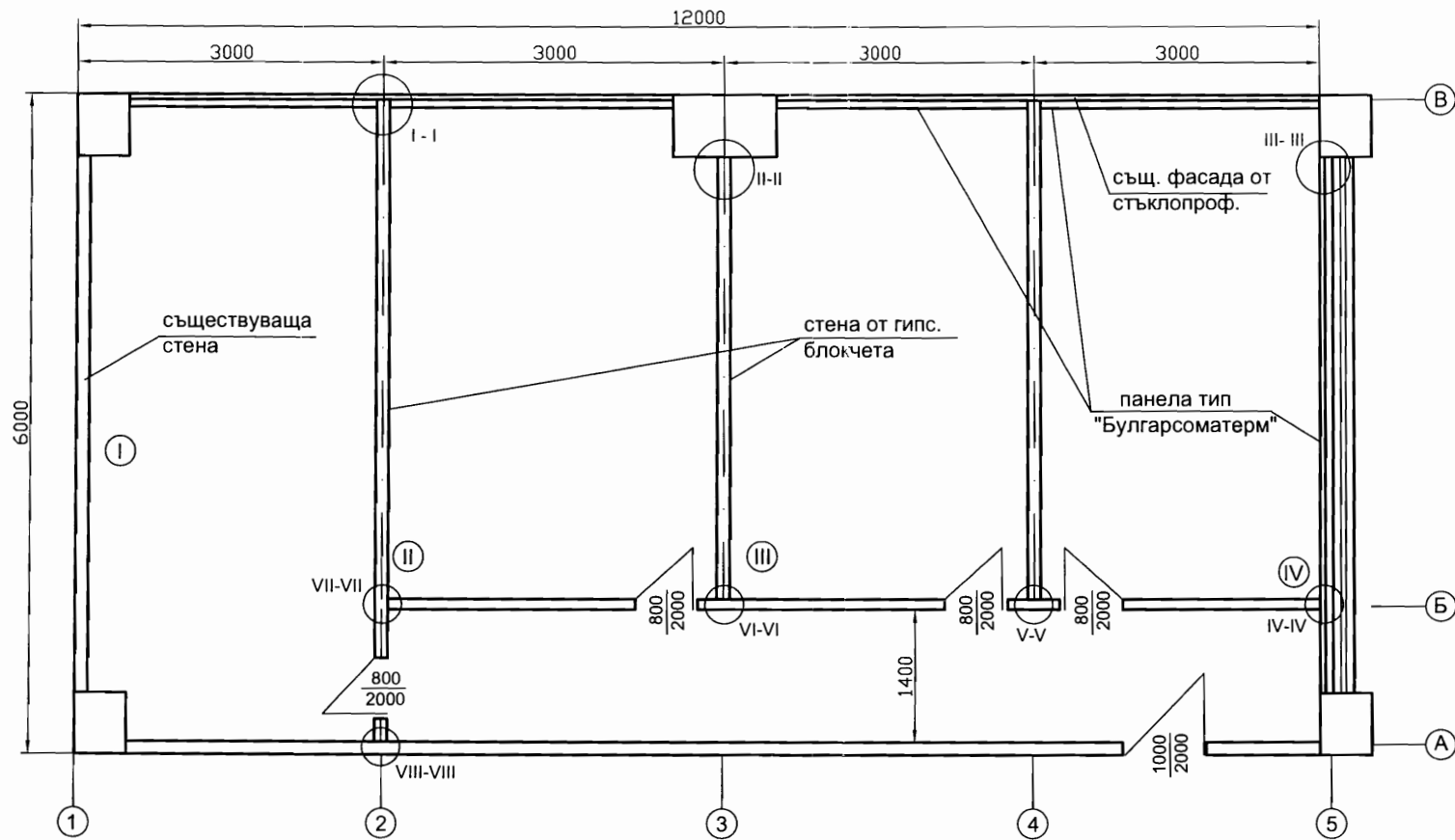


Реконструкцията включва:

1. Демонтаж на преградна стена по ос 2.
2. Демонтаж на облицовъчни пана по фасада запад(ос 1) и изграждане на нова стена от газобетонени блокчета и алуминиева или PVC дограма, както е показано на черт.№С 112-04-00.
3. Демонтаж на метални прозорци по фасада север- ред В, между оси 1 и 5 и фасада запад-ос 1, между редове А и В.
4. Демонтаж на стъклопрофилита по фасада север (между оси 1 и 5) и изграждане на нова стена от газобетонени блокчета и алуминиева или PVC дограма, както е показано на черт.№С 112-06-00.
5. Демонтаж на цялата съществуваща облицовка от фаянс в помещението.
6. По ос 3(между редове А и Б) да се изпълни нова преградна стена с врата 800/2000. Вратата по ред Б се затваря.

- под - киселинно-устойчиви плочки - 35 м²
- стени - латекс - 60 м²
- около новопоставената мивка по ред А, /между оси 1 и 2/ да се предвидят 3 м² фаянсови плочки

Отг.отдел	Техническа справка	Мащаб 1:50	Маса		45 БДС EN 10084
		Вид на документа		Статус на документа	
АЕЦ "КОЗЛОДУЙ" ЕАД	Чертал Цветкова <i>КЦ</i>	Реконструкция на помещението на кота +4.60		Ситуация /след реконструкцията/	
	Разработил Маринова <i>ММ</i>				
			Изм		Дата на изд.
			Език		Лист
			№4		2011



Стени - гипсови блокчета, тапети
 Таван - латексова боя
 Под - епокс. смола
 Профила се минзира и боядисва с блажна боя

				C 112-01-00		
				ХВО-Западна част		
				Реконструкция на		
				помещение на кота +4,60		
				Ситуация		
				/съществуваща/		
Изм. Бр.	№ на док.	Подпис	Дата	Стадий	Маса	Машаб
Чертал	Цветкова	<i>[Signature]</i>	04.11			1:50
Разраб.	Маринова	<i>[Signature]</i>	04.11			
				Лист	Вс. листа	
				АЕЦ "КОЗЛОДУЙ" ЕАД		