



“АЕЦ Козлодуй” ЕАД, гр. Козлодуй

България, 3321 гр. Козлодуй, +359 973 73530, факс +359 973 76027

О Б Я В Л Е Н И Е

За участие в конкурс по оферти за
„Доставка на пластмасови табели”

“АЕЦ Козлодуй” ЕАД на основание чл.2, ал.1, т.2 от НВМОП кани всички заинтересовани да подадат оферти за участие в конкурс по оферти за възлагане на обществена поръчка при следните условия:

1.	Технически характеристики:	Съгласно Приложения 1 и 2 Техническа спецификация – 1 стр.; Скица – 1 стр.
2.	Количество:	Съгласно Техническа спецификация
3.	Срок на доставка:	Възможно най-кратък / не по-късно от 01.07.2011 г.
4.	Гаранционен срок:	
5.	Условие на доставка:	DDP АЕЦ Козлодуй
6.	Предлагана цена:	Участникът посочва единични цени за всяка обособена позиция и обща цена за изпълнение на поръчката, която включва всички разходи за доставка до склад на Възложителя, опаковка, транспорт, такси и други дължими суми по цялата техническа спецификация, но не включва ДДС
7.	Начин на плащане:	Възложителят заплаща цената чрез банков превод в срок до 15 работни дни от приемане на доставката срещу представени оригинална фактура, приемо-предавателен протокол и протокол за извършен входящ контрол без забележки
8.	Документи, съпровождащи стоката и необходими за провеждане на входящ контрол	Документи за качество и произход на материала
9.	Валидност на офертата	Минимум 30 календарни дни
10	Показатели за оценка на офертите	Най-ниска цена
11	Съдържание на офертата:	<u>Допуска се участие по обособени позиции.</u> Всеки участник представя оферта, която трябва да съдържа: - Наименование на Участника, съгласно регистрацията му; - Подробно описание на предлаганите стоки, съгласно

		<p>техническата спецификация (Приложение 1);</p> <ul style="list-style-type: none"> - Информация по всички горепосочени условия за доставка (срок на доставка, гаранционен срок, условие на доставка, предлагана цена, начин на плащане, валидност на офертата, списък на документи които ще съпровождат доставката, каталожна информация); - Документ за регистрация на участника или единен идентификационен код /ЕИК/, съгласно чл. 23 от Закона за търговския регистър. Когато не е представен ЕИК, съгласно чл. 23 от Закона за търговския регистър, участниците - юридическите лица или еднолични търговци прилагат към своите оферти за участие и удостоверения за актуално състояние, с дата на издаване не по-рано от 3 месеца от датата на подаване на офертата. Чуждестранните юридически лица прилагат еквивалентен документ на съдебен или административен орган от държавата, в която са установени; - Точен адрес и лице за контакт, телефон, факс, e-mail, интернет адрес (ако има); - Банкови реквизити, IBAN; - ИН по ДДС или изричен запис, че няма регистрация по ЗДДС
12	Място и начин на представяне на офертата и мострите:	<p>Лично, чрез препоръчана поща или чрез куриер на адрес: “АЕЦ Козлодуй” ЕАД Централно Деловодство в запечатан плик с надпис “За конкурс по оферти № 19846 с предмет „Доставка на пластмасови табели” име, адрес и телефон на участника и лице за контакт</p>
13	Срок за представяне на офертите:	до 16:00 ч. на 03.06.2011 г.
14	Лице за контакт и допълнителна информация	<p>Цветелина Титрийска специалист “Маркетинг” тел: +359 973 7 61 64 факс: +359 973 7 60 27 email: crtitrijska@npp.bg</p>

В Очакване на Вашето предложение,

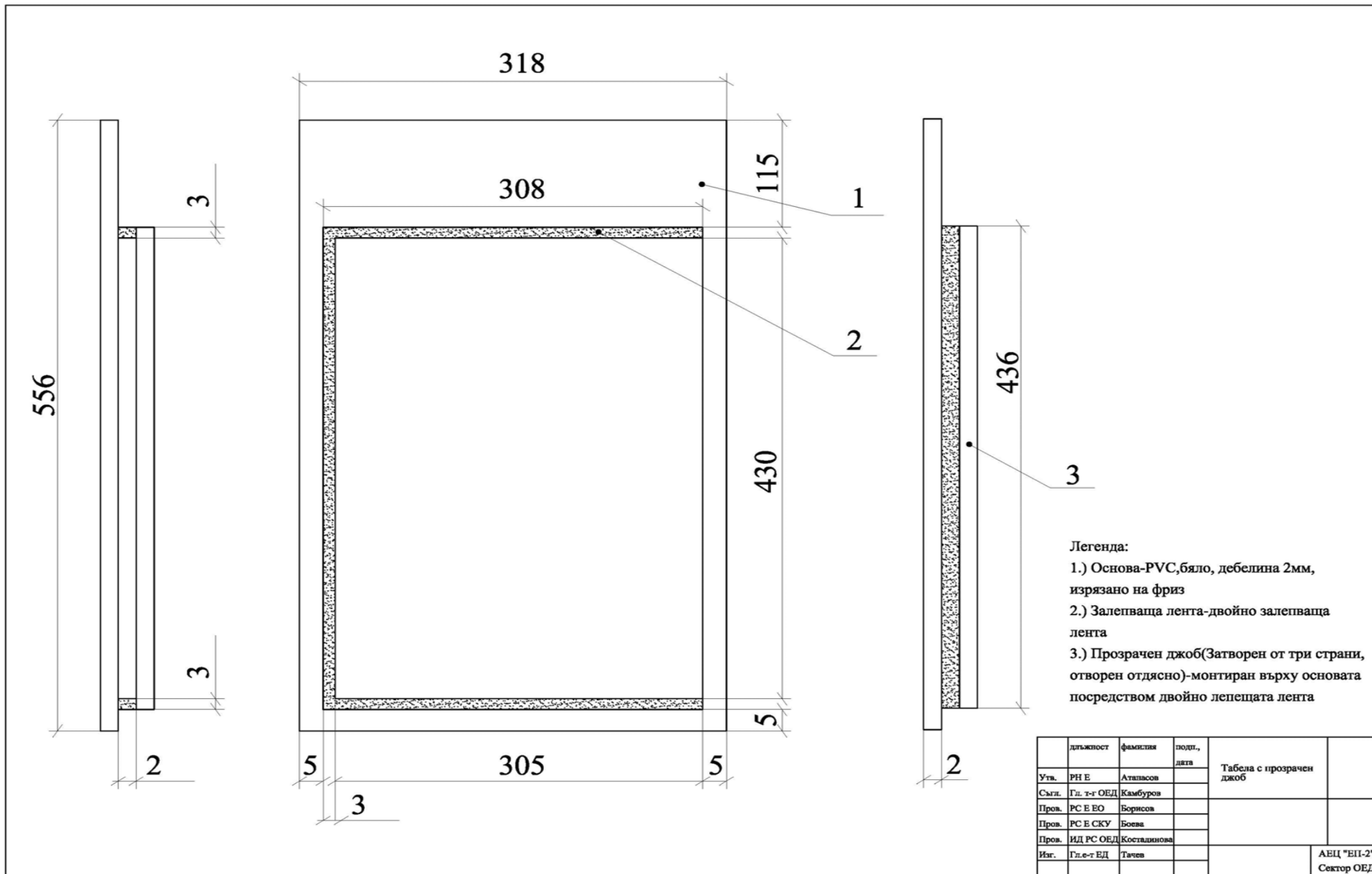
**ДИРЕКТОР
ДИРЕКЦИЯ “И и Ф”
СИЙКА ПЕНКОВА**

ТЕХНИЧЕСКА СПЕЦИФИКАЦИЯ

за доставка на пластмасови табели

№	Описание	Количество	Мярка
I.	Обособена позиция № 1		
1	Табела на коматексова основа с прозрачен джоб; размер А3; за поставяне на надписи на врати с възможност за подменяне / по приложена скица в Приложение 2 /	3 500	брой
II.	Обособена позиция № 2		
1	Табела пластмасова с размери 100/ 60 мм; бяла; дебелина 2-3 мм; PVC; плътност 1,42g/cm ² ; ударна здравина >20,0 kJ/m ² ; работна температура от - 10 до + 60°C; без надпис, без дупки / Табелата да е рязана на рутер със спазени прави ъгли и добре зачистени ръбове. /	20 000	брой

Допълнително изискване: Участниците трябва да представят до 1 /една/ мостра от предлаганата от тях табела за всяка обособена позиция.



	длъжност	фамилия	подп., дата	Табела с прозрачен джоб	
Угв.	РН Е	Атапасов			
Съгл.	Гл. т-г ОЕД	Камбуров			
Пров.	РС Е БО	Борисов			
Пров.	РС В СКУ	Боева			
Пров.	ИД РС ОЕД	Костадинова			
Изг.	Гл.е-т ЕД	Тачев			
					АЕЦ "БП-2" Сектор ОЕД