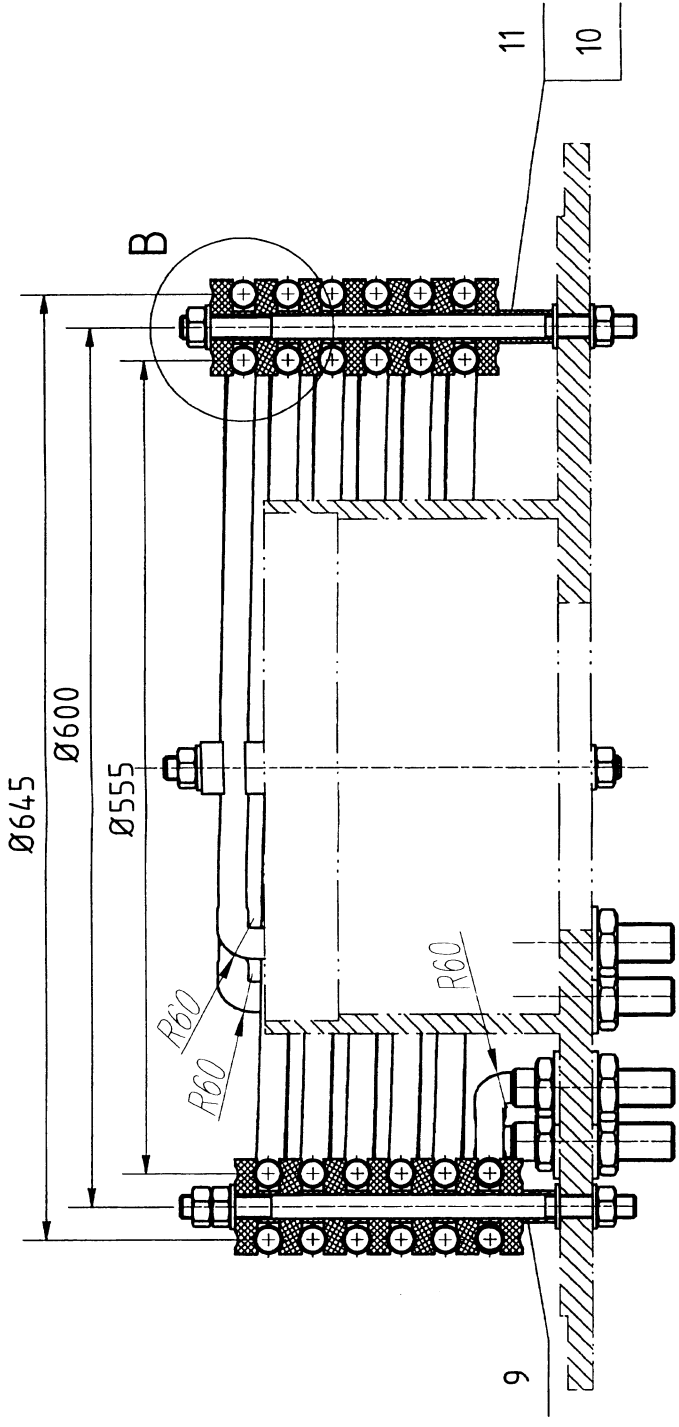


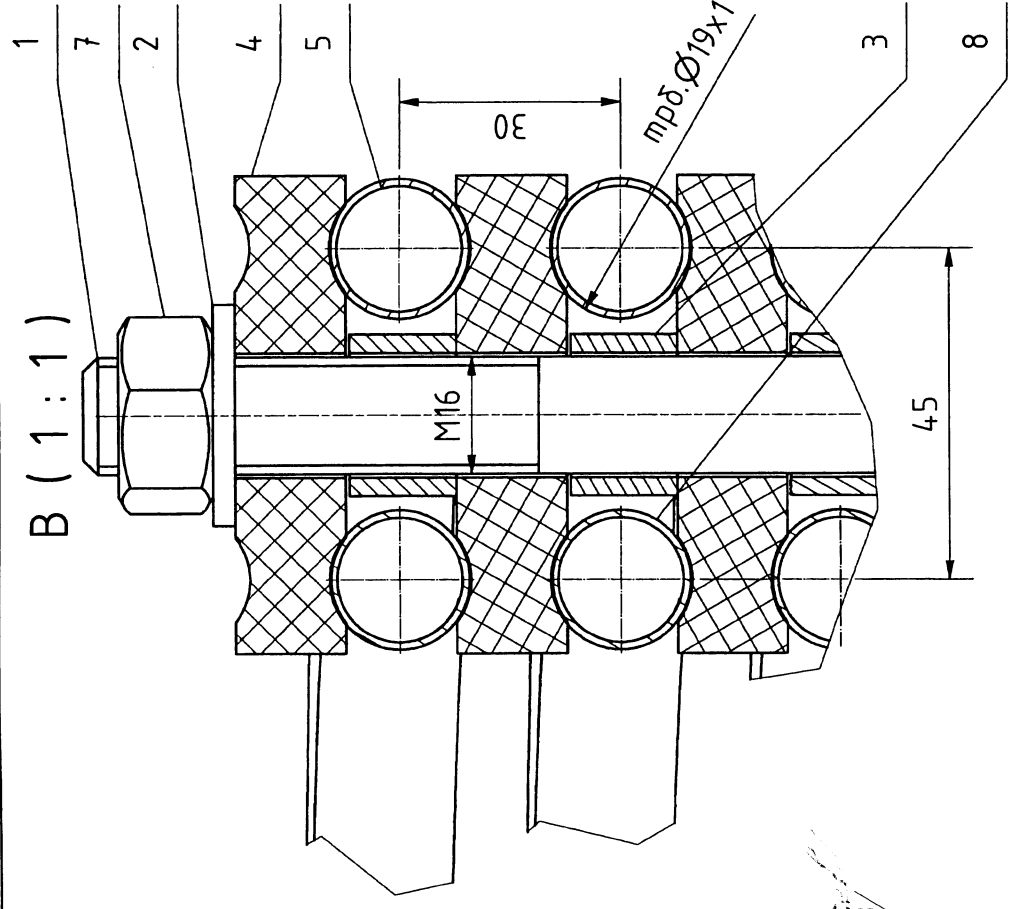
A-A (1:5)



Съгласувал:
Гл. м-к"ОИ К-Р"
/Б. Чорбаджиев/

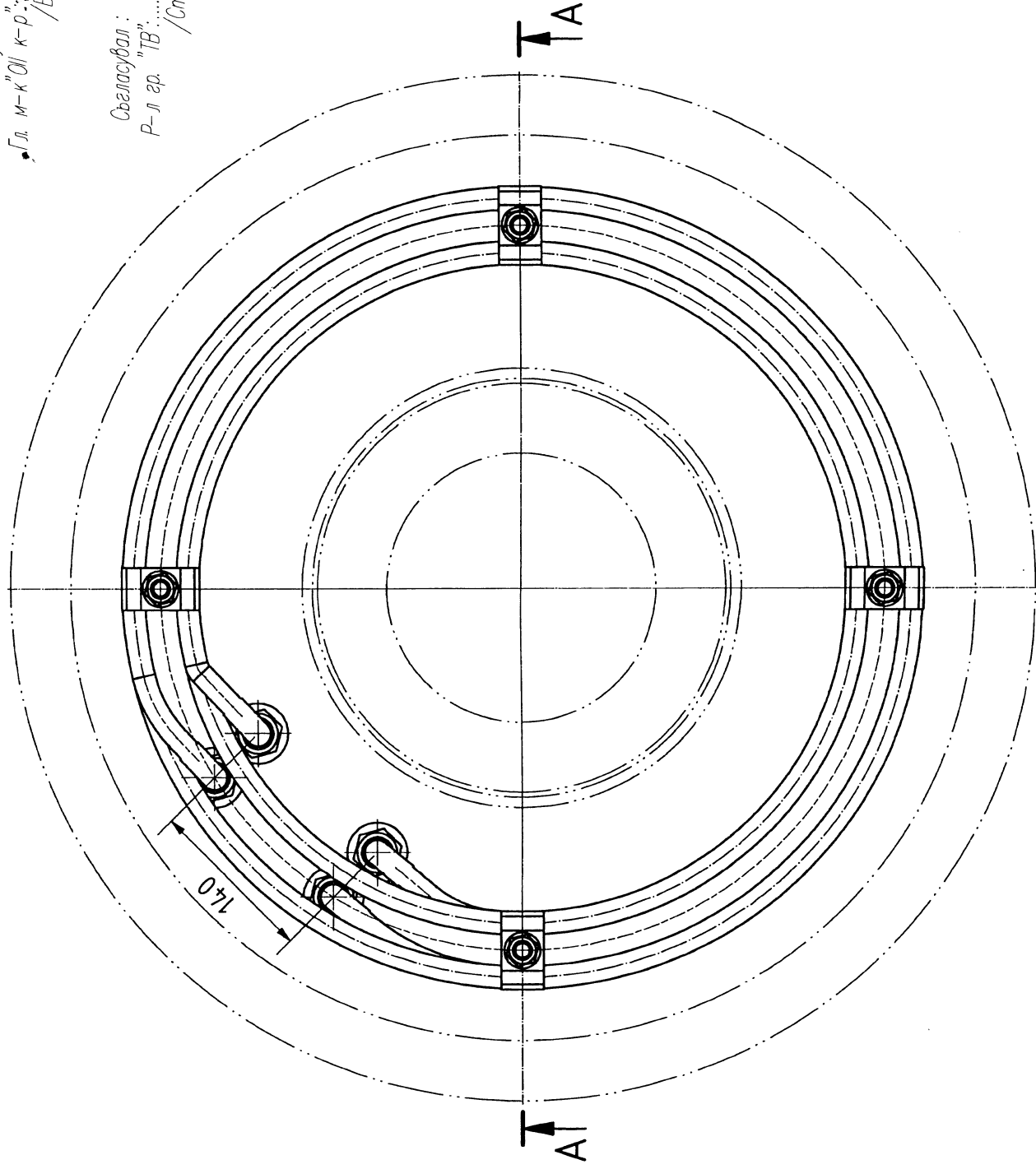
Съгласувал:
Р-л гр. "ТВ"
/Ст. Стефанов/

B (1:1)



Съгласувал:
Гл. м-к"ОИ К-Р"
/Б. Чорбаджиев/

Съгласувал:
Р-л гр. "ТВ"
/Ст. Стефанов/



Поз.	Означене	Наименование	Кол.	Материал
1	23.36.TQ.QF.PPP5774.00.02	Шпилка M16x310	4	S235JR
2		Шајба M16 DIN 125	12	
3		Втулка ф22x14,5	29	
4	23.36.TQ.QF.PPP5774.00.01	Разделител	28	
5		Серпентина ф645 ,прд.ф19x1 L=12128mm	1	Cu
7		Гайка M16 DIN 934	8	
8		Серпентина ф555 ,прд.ф19x1 L=10435mm	1	Cu
9		Втулка ф22xф17x8	1	S235JR
10		Втулка ф22xф17x30	1	S235JR
11		Втулка ф22xф17x22.7	1	S235JR

Масаб Маса
1:1

Складител ГМВ към ел. двигател
на помпа 6QF31D01

Изм. Опис Подпис Дата
Черт. Димитър Стоянов /Б. Чорбаджиев/ 1:1
"АЕЦ Козлодуй"
ЕАД

23.36.TQ.QF.PPP.5774.00.00/02