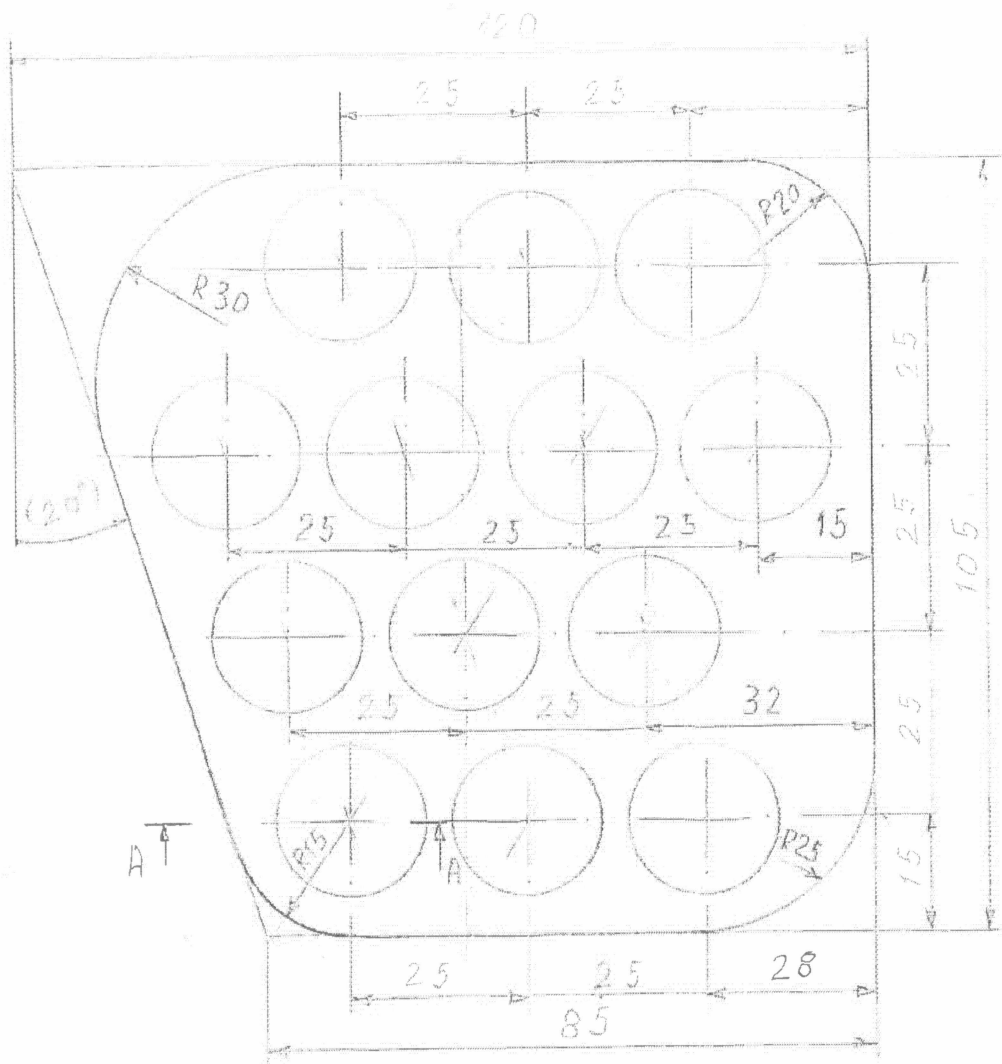
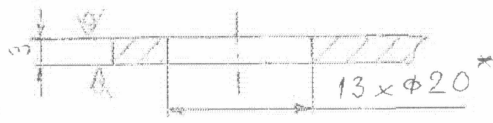


Р230/1/1



A - A



Съгласувал :
Гл. м-к "ОИ к-р" : *[Signature]*
/Б. Чорбаджиев/

Съгласувал :
Р-л гр. "ТВ" : *[Signature]*
/Ст. Стефанов/

Забел.: Координатите на отвори 13 x Φ20 се изчисляват, като на отворите Φ19,25^{+0,1} от черт. 23.35.ТО.ОФ.РПР.5776.02.00.01

				Мащаб 1:1	Маса		δ=3 Бронз СИ 2и 3Б5Г
				Лист	Преграда		
Изм	Опис	Поглис	Дата	"АЕЦ Козлодуй" ЕАД			23.35.ТО.ОФ.РПР.5776.02.00.02
Черт.	Димитър Стоянов	<i>[Signature]</i>	1223				