



# **”АЕЦ КОЗЛОДУЙ” ЕАД, гр. Козлодуй**

България, 3321 гр. Козлодуй тел: 359 973 7 35 30, факс: 359 973 7 60 27

## **О Б Я В Л Е Н И Е**

За участие в конкурс по оферти за

### **“Подмяна метална и дървена дограма на сграда ЕКЗ-ДГС и АС в цех БПС”**

“АЕЦ Козлодуй” ЕАД на основание чл.2, ал.2, т.1 от НВМОП кани всички заинтересовани да подадат оферти за участие в конкурс по оферти за възлагане на обществена поръчка при следните условия:

1.	<b>Технически характеристики:</b>	съгласно Техническо задание № 11.БПС.ТЗ.03
2.	<b>Количество или обем:</b>	съгласно Техническо задание № 11.БПС.ТЗ.03;
3.	<b>Срок за изпълнение:</b>	след осигуряване на фронт за работа.
4.	<b>Условие за изпълнение:</b>	След подписване на договор и осигуряване на условия за работа.
5.	<b>Предлагана цена:</b>	Участникът посочва единични цени за всяка позиция от приложения Обем работа и обща цена за изпълнение на поръчката, но не включва ДДС.
6.	<b>Начин на плащане:</b>	Възложителят заплаща цената чрез банков превод в срок до 15 работни дни, срещу Протокол за установяване на извършените видове дейности и оригинална фактура.
7.	<b>Срок на валидност на офертата:</b>	90 дни от датата на подаване на офертата

8.	<b>Критерии за оценка на офертите:</b>	Най – ниска цена
9.	<b>Съдържание на офертата:</b>	<p>Всеки участник представя оферта, която трябва да съдържа:</p> <ol style="list-style-type: none"> <li>1. Документ за регистрация на участника или единен идентификационен код, съгласно чл.23 от Закона за търговския регистър. Когато не е представен ЕИК, съгласно чл. 23 от Закона за търговския регистър, участниците – юридическите лица или еднолични търговци прилагат към своите оферти за участие и удостоверение за актуално състояние. Чуждестранните юридически лица прилагат еквивалентен документ на съдебен или административен орган от държавата, в която са установени.</li> <li>2. Валидна застраховка за професионална отговорност по чл.171 от ЗУТ.</li> <li>3. Документи удостоверяващи вписване в Централния професионален регистър на строителя.</li> <li>4. Параметри на оборудването.</li> <li>5. Количествено- стойностна сметка за изпълнение на дейностите, съгласно техническото задание.</li> <li>6. Срок за изпълнение.</li> <li>7. Гаранционни срокове на доставеното оборудване и монтажни дейности.</li> <li>8. Ценови показатели за ценообразуване на видовете дейности.</li> <li>9. Референции.</li> <li>10. Декларация, съдържаща списък на основните договори за услуги с подобен предмет, извършени през последните 2 години, включително стойностите, датите и контрагентите.</li> <li>11. Списък на лицата, които ще изпълняват обекта на поръчката с професионалните им характеристики.</li> <li>12. Валидност на офертата.</li> <li>13. Обща цена без ДДС.</li> <li>14. Условие на плащане – след извършване на услугата.</li> <li>15. Информационен лист, съдържащ следното: Банкови реквизити, Точен адрес, Идентификационен номер по ЗДДС, Телефон, Факс и лице за контакти</li> </ol>

10.	<b>Място и начин на представяне на офертата:</b>	<b>Лично, чрез препоръчана поща или чрез куриер на адрес:</b> 3321 “АЕЦ Козлодуй” ЕАД Централно Деловодство <b>в запечатан плик с надпис</b> “За конкурс по оферти № 19102 с предмет: <b>“Подмяна метална и дървена дограма на сграда ЕКЗ-ДГС и АС в цех БПС”</b> с име, адрес, телефон на участника и лице за контакт.
11.	<b>Срок за представяне на офертите:</b>	до <b>16:00 ч.</b> на <b>10.02.2011г.</b>
12.	<b>Лице за контакт и допълнителна информация</b>	Людмила Митова Специалист “Договори” тел: +359 973 76593 факс: +359 973 76027 <b>e-mail: lamitova@npp.bg</b>

В Очакване на Вашето предложение,  
С поздрав

**Сийка Пенкова**

**И.Д.Директор Дирекция “Икономика и Финанси”**

# “АЕЦ КОЗЛОДУЙ” ЕАД

Блок: УТВЪРЖДАВАМ

Система: Прав ток

ДИРЕКТОР “ПРОИЗВОДСТВО”

Подразделение: БПС

АЛЕКСАНДЪР НИКОЛОВ

СЪГЛАСУВАЛИ:

ДИРЕКТОР “Б и К”:

МИТКО ЯНКОВ

Р-Л УПРАВЛЕНИЕ

“ЕКСПЛОАТАЦИЯ”:

ЦАНКО БАЧИЙСКИ

...10... ..12... ..10... Г.

## ТЕХНИЧЕСКО ЗАДАНИЕ

### № 11.БПС.ТЗ.03

за доставка и монтаж на PVC дограма

#### ТЕМА:

Подмяна метална и дървена дограма на сграда ЕКЗ-ДГС и АС в цех БПС.

#### 1. Кратко описание на техническото задание.

Да се извърши демонтаж на метална и дървена дограма - врати и прозорци на сграда ЕКЗ-ДГС и в АС и монтаж на нова PVC и AL дограма.

#### 2. Обем на извършваната услуга.

№	Наименование	мярка	количество
1.	Демонтаж метална дограма - прозорци ЕКЗ-ДГС - изток	м <sup>2</sup>	21,42
2.	Демонтаж метална дограма - прозорци ЕКЗ-ДГС – запад	м <sup>2</sup>	17,88
3.	Демонтаж метална дограма - врата с прозорец ЕКЗ-ДГС	м <sup>2</sup>	3,00
4.	Демонтаж метална дограма - портал ЕКЗ-ДГС	м <sup>2</sup>	6,30
5.	Демонтаж метална дограма - врата с прозорец АБ-ДГС	м <sup>2</sup>	3,00
6.	Демонтаж метална дограма - врата с прозорец СН 1,2 и 3 ДГС	м <sup>2</sup>	3,10
7.	Демонтаж дървена дограма - врати в АС – 4 бр.	м <sup>2</sup>	7,40

№	Наименование	мярка	количество
8.	Доставка и монтаж на PVC дограма – 17 броя прозорци с ориентировъчни размери 1x1,20м и 1 брой с размери 0,75x1,20м със стъклопакети и прекъснат термомост на ЕКЗ-ДГС – изток, от които 2(два)броя с ориентировъчни размери 1x1,20м отваряеми с комарник, съгласно Приложение № 2.	м <sup>2</sup>	21,42
9.	Доставка и монтаж на PVC дограма – 14 броя прозорци с ориентировъчни размери 1x1,20м и 1 брой с размери 0,90x1,20м със стъклопакети и прекъснат термомост на ЕКЗ-ДГС – запад, от които 3(три)броя с ориентировъчни размери 1x1,20м отваряеми с комарник, съгласно Приложение № 3.	м <sup>2</sup>	17,88
10.	Доставка и монтаж на AL дограма - външна врата с прозорец на ЕКЗ-ДГС-Изток с ориентировъчни размери на вратата 1x2,10м и неотваряем прозорец с ориентировъчни размери 1x0,9м, съгласно Приложение № 2.	м <sup>2</sup>	3,00
11.	Доставка и монтаж на AL дограма външна, товарен портал на ЕКЗ-ДГС – изток с ориентировъчни размери 2,10x3м без прозорец, с две отваряеми крила със застопоряване на едното крило в затворено положение и заключване на другото при затваряне, съгласно Приложение № 2.	м <sup>2</sup>	6,30
12.	Доставка и монтаж на AL дограма - външна врата с прозорец на АБ –ДГС с ориентировъчни размери на вратата 1x2,10м и неотваряем прозорец с ориентировъчни размери 1x0,9м, съгласно Скица 2 от Приложение № 1.	м <sup>2</sup>	3,00
13.	Доставка и монтаж на AL дограма - външна врата с прозорец на СН 1,2 и 3 ДГС с ориентировъчни размери на вратата 1,05x2,45м и неотваряем прозорец с ориентировъчни размери 1,05x0,5м, съгласно Скица 1 от Приложение № 1.	м <sup>2</sup>	3,10
14.	Доставка и монтаж на AL дограма - вътрешна врата на стая РЗА с ориентировъчни размери на вратата 0,88x2,10м съгласно Скица 1 от Приложение № 4.	м <sup>2</sup>	1,85
15.	Доставка и монтаж на AL дограма - вътрешна врата на стая Р-л Л-я РЗА с ориентировъчни размери на вратата 0,9x2,05м съгласно Скица 2 от Приложение № 4.	м <sup>2</sup>	1,85
16.	Доставка и монтаж на AL дограма - вътрешна врата на стая Ел.ремонт с ориентировъчни размери на вратата 0,9x2,06м съгласно Скица 3 от Приложение № 4.	м <sup>2</sup>	1,85
17.	Доставка и монтаж на AL дограма - вътрешна врата на предверие Ел.ремонт с ориентировъчни размери на вратата 0,9x2,05м съгласно Скица 4 от Приложение № 4.	м <sup>2</sup>	1,85

№	Наименование	мярка	количество
18.	Доставка и монтаж на комарници ЕКЗ-ДГС Изток и Запад	м <sup>2</sup>	6
19.	Изкърпване и подмазване около прозорци и врати ЕКЗ-ДГС Изток и Запад с вароциментова мазилка	м <sup>2</sup>	30,52
20.	Боядисване стени ЕКЗ-ДГС - Изток и Запад с латекс	м <sup>2</sup>	15,26
21.	Боядисване фасади ЕКЗ-ДГС – Изток и Запад с фасаген	м <sup>2</sup>	15,26
22.	Изкърпване и подмазване около врати АБ-ДГС и СН 1,2 и 3 ДГС с вароциментова мазилка	м <sup>2</sup>	5,58
23.	Боядисване стени АБ-ДГС и СН 1,2 и 3 ДГС с латекс	м <sup>2</sup>	2,79
24.	Боядисване фасади АБ-ДГС и СН 1,2 и 3 ДГС с фасаген	м <sup>2</sup>	2,79
25.	Изкърпване и подмазване около врати РЗА, Ел.ремонт, предверие Ел.ремонт и Р-л Л-я РЗА с вароциментова мазилка	м <sup>2</sup>	8
26.	Боядисване стени около врати РЗА, Ел.ремонт, предверие Ел.ремонт и Р-л Л-я РЗА с латекс	м <sup>2</sup>	8
27.	Натоварване на строителни отпадъци на камион и извозване на 5км	м <sup>3</sup>	4

**Забележка:** Преди изготвяне на дограмата, Изпълнителя се задължава да снесе точните размери.

### 3. Организация на работата

#### 3.1. План за изпълнение на дейностите по услугата

Подмяната на дограмата да се извърши след подписване на договор между Изпълнителя и АЕЦ Козлодуй.

Изпълнителят е длъжен да представи подробен график и срок за изпълнение на работата.

#### 3.2. Условия за изпълнение на услугата.

По време на извършване на СМР по подмяна на дограмата, да се спазват следните правилници:

- Правилник за безопасност и здраве при работа в електрически уредби и топлофикационни централи и по електрически мрежи (ПБЗР-ЕУ).
- Наредба №2/22.03.2004г. за минималните изисквания за ЗБУТ при извършване на СМР.
- Правилник по безопасността на труда при заваряване и рязане на метали.

- Наредба № РД-07-2 от 16.12.2009 г. за условията и реда за провеждането на периодично обучение и инструктаж на работниците и служителите по правилата за осигуряване на здравословни и безопасни условия на труд.

- Наредба №3/2001 за минималните изисквания за безопасност и опазване на здравето на работещите при използване на лични предпазни средства на работното място.

- Наредба №7/2004 за минималните изисквания за здравословни и безопасни условия на труд на работните места и при използване на работното оборудване.

### **3.3. Изисквания към доставката.**

3.3.1. Доставката на оборудването да съдържа документи, потвърждаващи качеството на доставка.

3.3.2. Доставката да е придружена със следните документи представени на български език:

- Сертификат/ декларация за съответствие.
- Декларация за произход.
- Предварителен план график за извършване на основните дейности съгласно обема на доставка и монтаж.

### **3.4. Изисквания към монтажа.**

3.4.1. Монтажът по настоящето ТЗ обхваща:

- демонтаж на металната и дървена дограма от сграда ЕКЗ-ДГС и АС;
- транспортиране на демонтираните отпадъци;
- монтаж и укрепване на новата дограма на сграда ЕКЗ-ДГС и АС;
- изкърпване, подмазване и боядисване на стените около дограмата.

3.4.2. При изпълнение на монтажа да се спазват условията и реда посочени в ДБК.КД.ИН.028 “Инструкция по качество. Работа на външни организации при сключен договор” и 30.ОУ.ОК.ИК.25 “Инструкция по качество. Организация и контрол при монтаж и ремонт на оборудване и тръбопроводи” и всички действащи в РБългария нормативни документи.

3.4.3. Изпълнителят да предостави на възложителя:

- Планове за контрол на качеството.
- Графици за демонтаж и монтаж.

### **3.5. Изисквания към срок на годност .**

3.5.1. Експлоатационният ресурс да е не по-малко от 10 години.

3.5.2. Гаранционен срок на оборудването след въвеждане в експлоатационни условия да е минимум 36 месеца.

3.5.3. Дефектирали елементи на новата дограма през гаранционния срок се подменят за сметка на Изпълнителя.

### **3.6. Изисквания към доставката и опаковката.**

Всички детайли и части на дограмата да бъдат доставени в “АЕЦ Козлодуй” ЕАД, цех БПС с опаковка, изключваща повреждането им от атмосферни условия, по време на транспорт и при извършване на товаро-разтоварни операции.

Място и условия на доставката.

“АЕЦ Козлодуй” ЕАД, гр. Козлодуй, цех “БПС”.

### **4. Изходни документи, резултат от договора.**

След приключване на монтажа е необходимо да се оформят следните документи:

- Акт за завършен демонтаж след завършване на демонтажните работи;

Приемо-предавателни протоколи на демонтираните съоръжения;

- Акт за завършен монтаж след завършване на монтажните работи;
- Други документи, при необходимост, в зависимост от изпълнените монтажни дейности.

### **5. Осигуряване на качеството.**

5.1. Изпълнителят да има внедрена или изградена документирана система за качество по БДС ISO9001;

5.2. Изпълнителят да изготви Програма за осигуряване на качеството при изпълнение на настоящото техническо задание (ТЗ);

5.3. Да се изготви План за осигуряване на качеството за изпълнението на работите. Планът трябва да е изготвен на основание на:

1. Техническото задание и Договора;
2. Системата по качество на Изпълнителя;

5.4. Изпълнителят да притежава документи, доказващи опит в извършването на подобни дейности и доставки, които да представи на етапа на оферта.

5.5. Всички изисквания, поставени от ТЗ се отнасят и за евентуални подизпълнители на основния изпълнител по договора.

5.6. “АЕЦ Козлодуй” ЕАД има право да извършва инспекции и проверки на дейностите извършвани на площадката. Кандидатите трябва писмено да гарантират съгласието си с това условие и да гарантират осигуряване на достъп до персонал, помещения, съоръжения, инструменти и документи, използвани от външните организации и техни подизпълнители.



## 6. Критерии за приемане на работата.

6.1. Функциите по отношение на приемане и контрол на работата ще се изпълняват от Заявителя – “АЕЦ Козлодуй” ЕАД – Р-л сектор „Производство”, цех БПС.

6.2. Работата ще се приеме след окончателното завършване, оглед от представители на цех БПС и фирмата Изпълнител и ще се заплати по действително извършени СМР.

## 7. Спазване на реда в “АЕЦ Козлодуй”.

При извършване на работа на площадката на “АЕЦ Козлодуй”, изпълнителят е длъжен да спазва изискванията на ДБК.КД.ИН.028 “Инструкция по качество. Работа на външни организации при сключен договор”.

## 8. Прилагане на изискванията към подизпълнители на основния изпълнител.

При използване на подизпълнители, основният изпълнител по договора носи отговорност за изпълнението на изискванията на Техническо задание от подизпълнителите, както и за качеството на тяхната работа.

**Приложения:** Приложение № 1 – Врати СН1, 2, 3 ДГС и АБ-ДГС.

Приложение № 2 – Дограма ЕКЗ-ДГС - изток

Приложение № 3 – Дограма ЕКЗ-ДГС - запад

Приложение №4 – Врати – РЗА, Р-л л-я РЗА, Ел.ремонт, Преддверие ел.ремонт

Н-к цех БПС:.....

Иво Божинов

## Програма за финансиране

Наименование на програмата за финансиране (ИП, ПП, РП и др.)	№ на мярка от програма / код на мероприятие МИС Ваан
Техническото задание се изготвя в изпълнение на ВААН обект 602203 от Ремонтна програма за 2011 год.	Мероприятие ВаанОбект: 20000279

Изготвил:

Енергетик "ЕЧ":

Венко Колев

Съгласували:

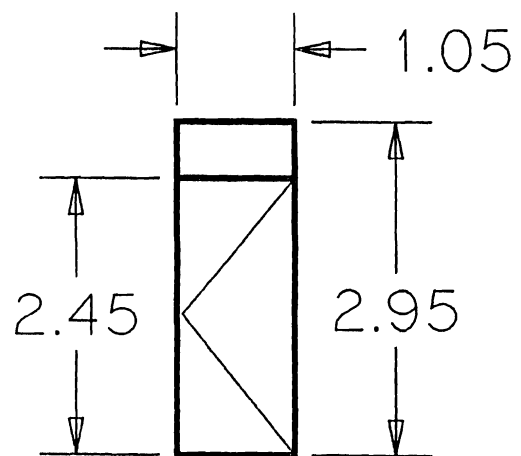
Р-л сектор "П":

Мирослав Влашки

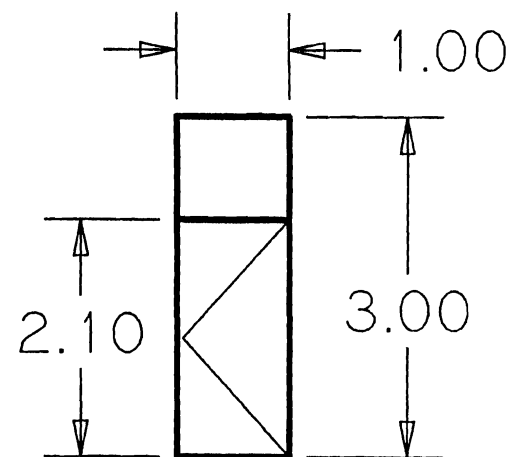
Р-л У-ние "Търговско":

09.12.10 Богдан Димитров

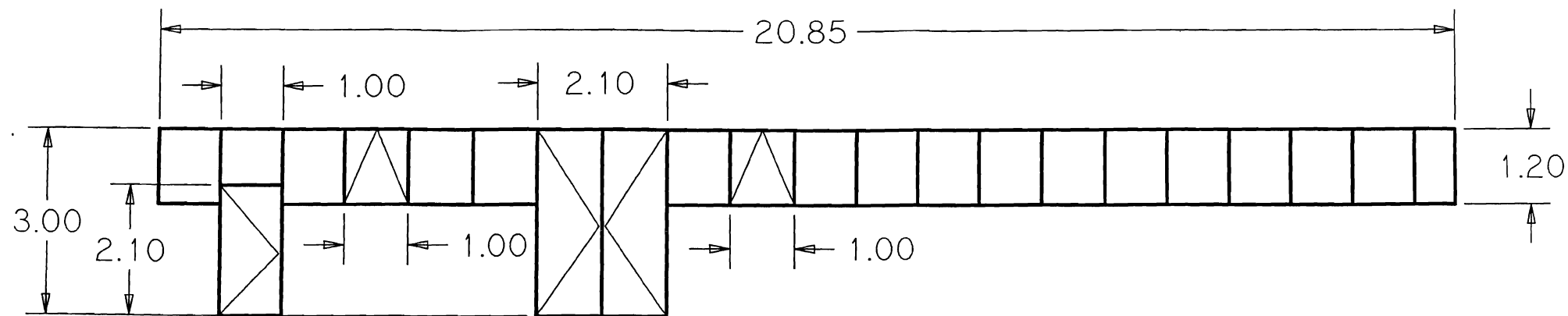
CH 1,2,3 DGS



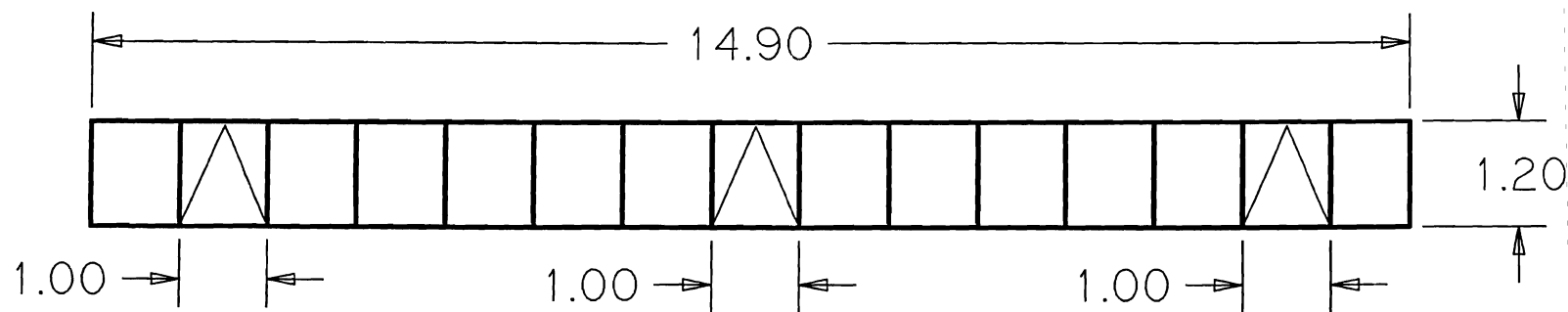
AB-DGS



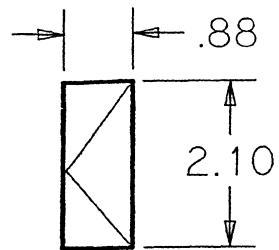
EKZ-DGS iztok



EKZ-DGS zapad

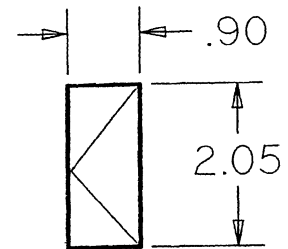


RZA



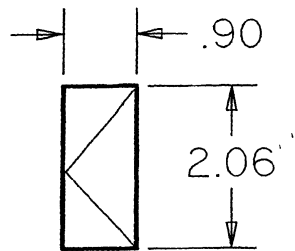
na vatre

R-1 lab. RZA



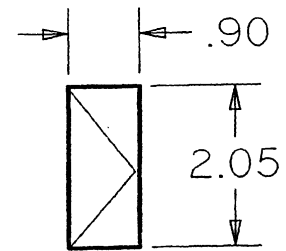
na vatre

EL. REMONT



na van

PREDVERIE EL. REMONT



na van