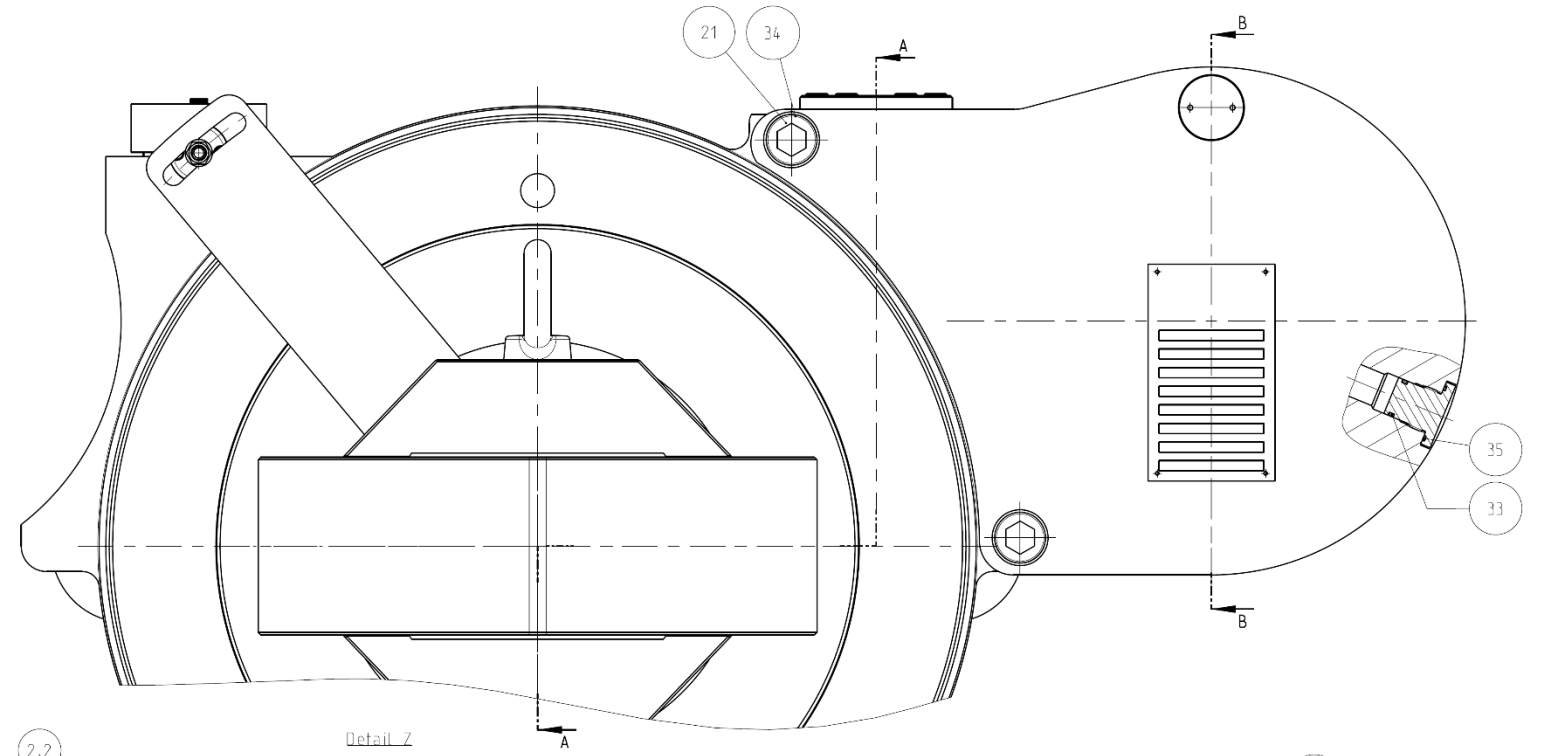
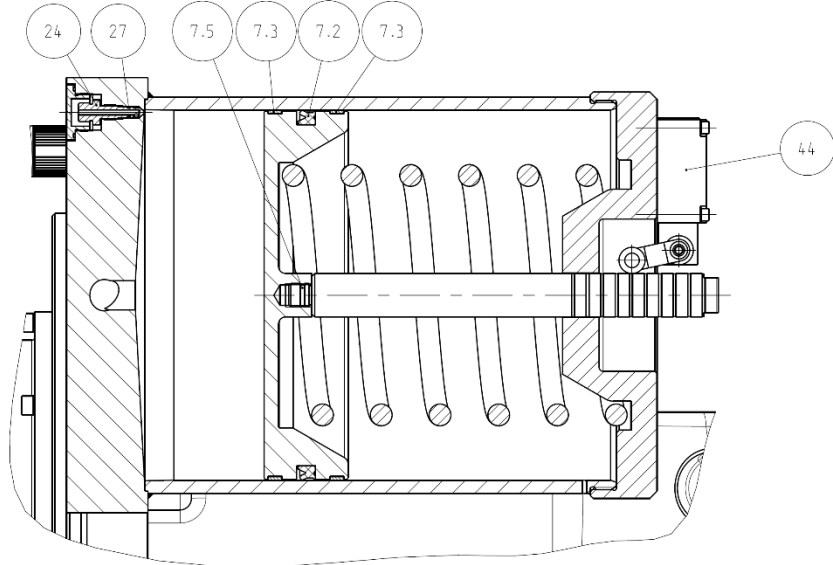
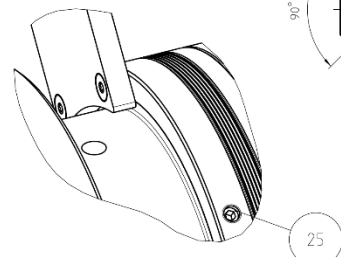


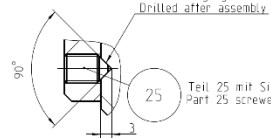
Schnitt / Section B-B



Detail X

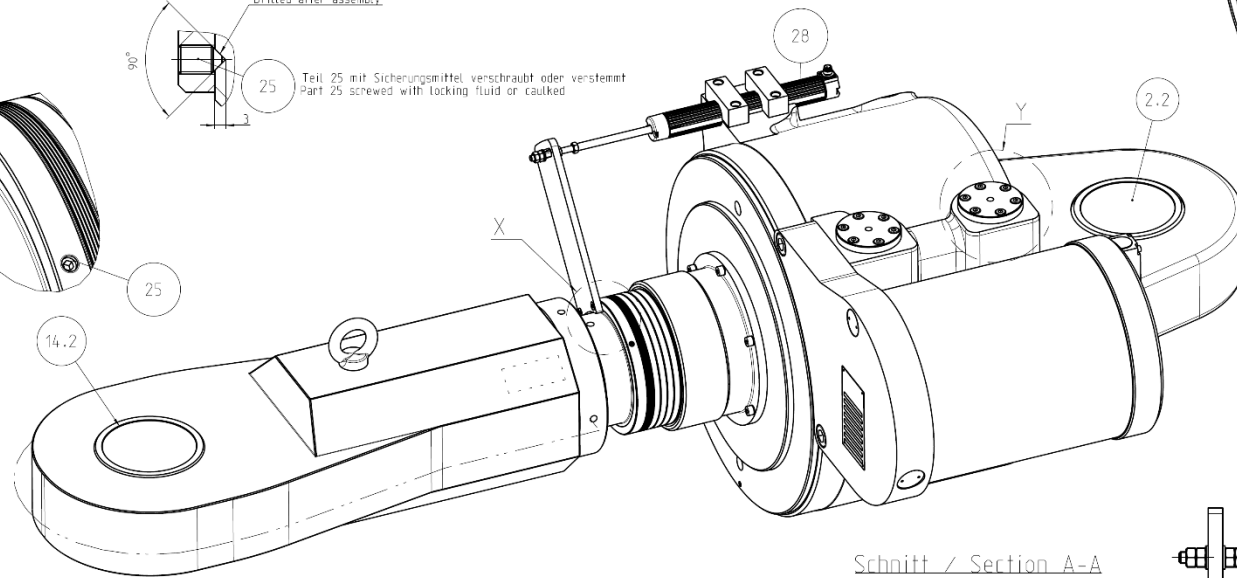


Detail W

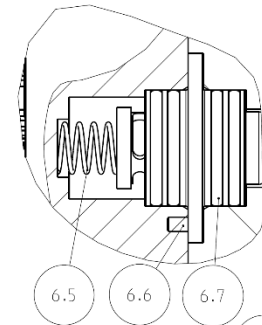


Nach Montage gebohrt
Drilled after assembly

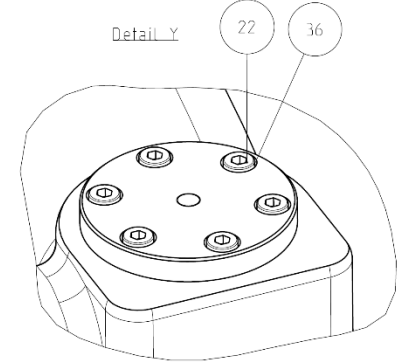
Teil 25 mit Sicherungsmittel verschraubt oder verstemmt
Part 25 screwed with locking fluid or caulked



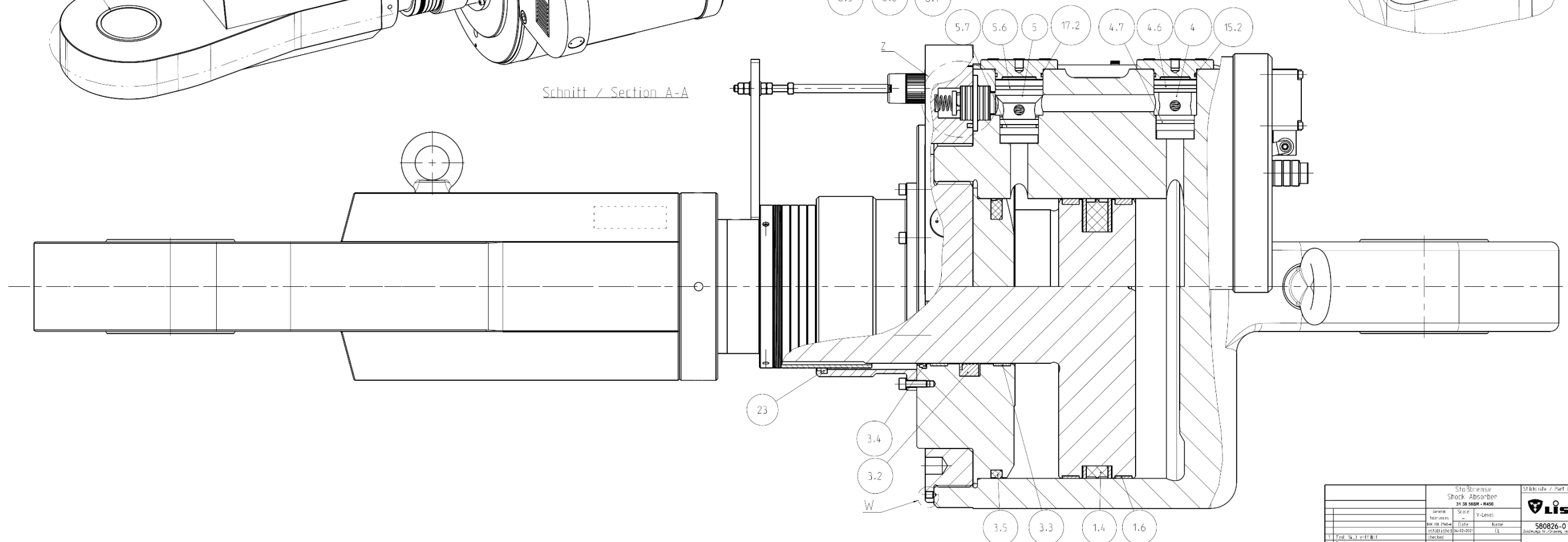
Detail Z



Detail Y



Schnitt / Section A-A



Stoßdämpfer Shock Absorber		Stückliste / Part list: 580826-0	
21.20 5808-0-0400		LISEGA	
Zeichner	Skizze	V-Level	580826-0
Prüfer	Prüfung	CL	1/1
Freigegeben	Freigegeben		
1. Aufl. 10.11.2011	1. Aufl. 10.11.2011		
2. Revision			