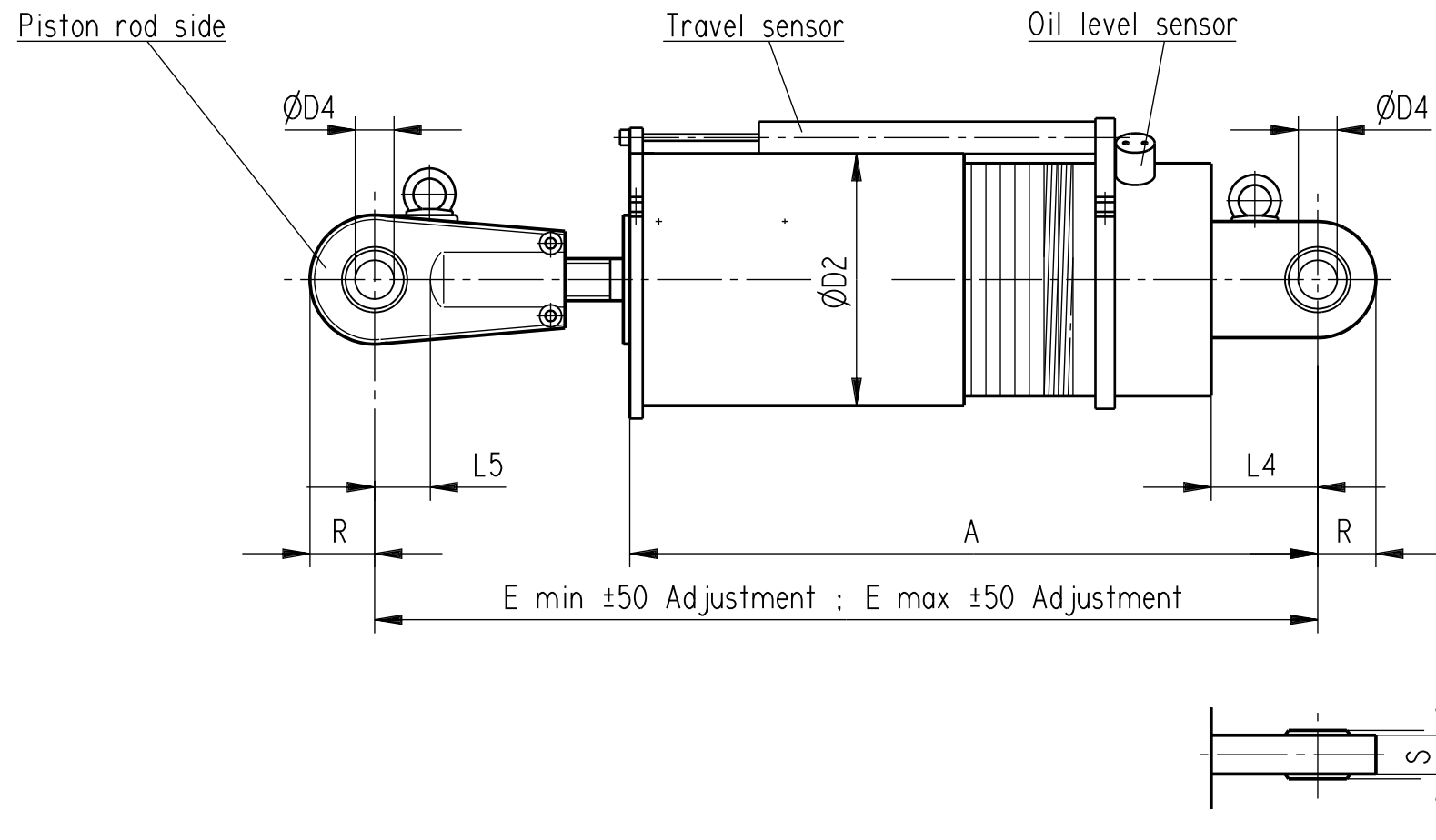


Type	30 08 52-R170A
max. faulted load [kN]	1668
Stroke	100
A min	540
A max	640
ØD2	390
ØD4	90
E min	1010
E max	1110
L4	135
L5	135
R	130
S	75
SG	85
Weight $\triangle$	397 kg



EA-Nr.: 10191

		General Tolerances DIN ISO 2768-m		Special Snubber Type 30				
3	Weight added	19.05.20	ANP	Scale	2015	Datum	Name	562473-3
2	EA-Nr. geändert	20.02.15	JDU	Bearb.	12.02.	Duden		Zeichnungs Nr./Drawing no. Bl./page Rev.
1	Typ 300852-R20A-> -R170A geändert	17.02.15	JDU	Gepr.	17.02.	ARA		
Nr	Revision	Bearb.	AV/QM	AV/QM/BMT				Fertigungsauftrags Nr./Serial no.