



“АЕЦ КОЗЛОДУЙ” ЕАД, гр.Козлодуй

ОДОБРЯВАМ,
ИЗПЪЛНИТЕЛЕН ДИРЕКТОР



Ivan Genov
ИВАН ГЕНОВ

ДОКУМЕНТАЦИЯ

За участие в процедура на договаряне с обявление с обект:
“Доставка на сборки вътрешно-реакторни детектори за 5 ЕБ”

гр. Козлодуй 2009 г.

СЪДЪРЖАНИЕ

на документация за участие в процедура на договаряне с обявление
с обект: "Доставка на сборки вътрешно-реакторни детектори за 5 ЕБ"

Част	Наименование	Брой Страници
1	Решение за откриване на процедура	4
2	Обявление за обществената поръчка	9
3	Пълно описание на обекта на поръчката	1
4	Техническо задание 2009.35.ACY.SVRK.T3.741.	8
5	Методика за определяне на комплексната оценка на офертите	4
6	Образец на оферта	5
7	Указания за подготовка на заявлението и попълване на офертата	5
8	Проект на договор	
8.1	Специфични условия на договора	3
8.2	Общи условия на договора	9
9	Образец на декларация за отсъствие на обстоятелствата по чл.47. ал.1 от ЗОП	1
10	Образец на декларация за отсъствие на обстоятелствата по чл.47. ал.2 от ЗОП	1
11	Образец на декларация за отсъствие на обстоятелствата по чл.47. ал.5 от ЗОП	1
12	Образец на банкова гаранция за участие в процедурата	1
13	Образец на банкова гаранция за изпълнение на договор	1
14	Образец на Декларация за подаване на оферта	1
15	Образец на информационен лист	1



МИНИСТЕРСТВО НА ИКОНОМИКАТА И ЕНЕРГЕТИКАТА
 АГЕНЦИЯ ПО ОБЩЕСТВЕНИ ПОРЪЧКИ
 1000 София, ул. Лега 4
 факс: 940 7078
 e-mail: rop@aop.bg, e-rop@aop.bg
 интернет адрес: <http://www.aop.bg>

ДЪРЖАВЕН ВЕСТНИК
 1169 София, пл. Ал. Батенберг 1
 факс: 986 1076
 e-mail: dv@parliament.bg
darvest@parliament.bg
 интернет адрес: <http://dv.parliament.bg>

РЕШЕНИЕ

Номер: ЗМ-Р-82 от 19.05.09 г. дд/мм/гггг

- А) за откриване на процедура
- Б) за удължаване срока за получаване на оферти / заявления за участие
- В) за прекратяване на процедура за възлагане на обществена поръчка

ДЕЛОВОДНА ИНФОРМАЦИЯ

Деловодна информация
 Партида на възложителя: 00353
 Поделение: _____
 Изходящ номер: ЗМ-Р-82 от дата 19.05.09г.
 Коментар на възложителя:
ИД - 217175

РАЗДЕЛ I: ВЪЗЛОЖИТЕЛ

- по чл. 7, т. 1-4 от ЗОП (класически)
- по чл. 7, т. 5 или 6 от ЗОП (секторен)

I.1) Наименование и адрес		
Официално наименование "АЕЦ Козлодуй" ЕАД		
Адрес 3321, гр. Козлодуй		
Град Козлодуй	Пощенски код 3321	Държава Република България
За контакти Отдел "Обществени поръчки", У- ние "Търговско"	Телефон 0973 72253	
Лице за контакт Станимир Паскалев		
Електронна поща spaskalev@npp.bg	Факс 0973 76007	
Интернет адрес/и (когато е приложимо) Адрес на възложителя: www.kznpp.org Адрес на профила на купувача: www.kznpp.org/Актуално/Обществени поръчки		
I.2) Вид на възложителя и основна дейност/и: (попълва се от възложители по чл.7, т.1-4 от ЗОП)		
<input type="checkbox"/> Министерство или друг държавен орган, включително техни регионални или местни подразделения	<input type="checkbox"/> Обществени услуги	<input type="checkbox"/> Отбрана
<input type="checkbox"/> Национална агенция/служба	<input type="checkbox"/> Обществен ред и сигурност	<input type="checkbox"/> Околна среда
<input type="checkbox"/> Регионален или местен орган	<input type="checkbox"/> Икономическа и финансова дейност	

<input type="checkbox"/> Регионална или местна агенция/служба	<input type="checkbox"/> Здравеопазване
<input type="checkbox"/> Публичноправна организация	<input type="checkbox"/> Настаняване/жилищно строителство и места за отдих и култура
<input type="checkbox"/> Европейска институция/агенция или международна организация	<input type="checkbox"/> Социална закрила
<input type="checkbox"/> Друго (моля, уточнете): _____	<input type="checkbox"/> Отдих, култура и религия
	<input type="checkbox"/> Образование
	<input type="checkbox"/> Друго (моля, уточнете): _____

I.3) Основна дейност/и на възложителя, свързана/и с:
(попълва се от възложител по чл. 7, т.5 или 6 от ЗОП)

<input type="checkbox"/> Производство, пренос и разпределение на природен газ и топлинна енергия	<input type="checkbox"/> Пощенски услуги
<input checked="" type="checkbox"/> Електрическа енергия	<input type="checkbox"/> Железопътни услуги
<input type="checkbox"/> Търсене, проучване или добив на природен газ или нефт	<input type="checkbox"/> Градски железопътни, трамвайни, тролейбусни или автобусни услуги
<input type="checkbox"/> Търсене, проучване или добив на въглища или други твърди горива	<input type="checkbox"/> Пристанищни дейности
<input type="checkbox"/> Вода	<input type="checkbox"/> Летищни дейности

A) ЗА ОТКРИВАНЕ НА ПРОЦЕДУРА ЗА ВЪЗЛАГАНЕ НА ОБЩЕСТВЕНА ПОРЪЧКА

II: ОТКРИВАНЕ

ОТКРИВАМ

- процедура за възлагане на обществена поръчка
- конкуре за проект
- процедура за създаване на система за предварителен подбор

II.1) Ред на възлагане

<input checked="" type="checkbox"/> по реда на ЗОП	<input type="checkbox"/> по реда на ИВМОП
--	---

II.2) Вид на процедурата

Попълва се от възложител по чл.7, т.1-4 от ЗОП

Открита процедура	<input type="checkbox"/> Открит конкурс	<input type="checkbox"/>
Ограничена процедура	<input type="checkbox"/> Договаряне с покана	<input type="checkbox"/>
Ускорена ограничена процедура	<input type="checkbox"/> Конкурс за проект по ИВМОП	<input type="checkbox"/>
Състезателен диалог	<input type="checkbox"/>	
Договаряне с обявление	<input type="checkbox"/>	
Ускорена на договаряне с обявление	<input type="checkbox"/>	
Договаряне без обявление	<input type="checkbox"/>	
Конкурс за проект - открит	<input type="checkbox"/>	
Конкурс за проект - ограничен	<input type="checkbox"/>	

Попълва се от възложител по чл.7, т.5 или 6 от ЗОП

Открита процедура	<input type="checkbox"/> Открит конкурс	<input type="checkbox"/>
Ограничена процедура	<input type="checkbox"/> Договаряне с покана	<input type="checkbox"/>
Договаряне с обявление	<input checked="" type="checkbox"/> Конкурс за проект по ИВМОП	<input type="checkbox"/>
Договаряне без обявление	<input type="checkbox"/>	
Конкурс за проект - открит	<input type="checkbox"/>	
Конкурс за проект - ограничен	<input type="checkbox"/>	

III: ПРАВНО ОСНОВАНИЕ

Попълва се от възложител по чл.7, т.1-4 от ЗОП

Чл. 16, ал. 8 от ЗОП	<input type="checkbox"/> Чл. 3, ал. 2 от ИВМОП (открит конкурс)	<input type="checkbox"/>
Чл. 16, ал. 8, във вр. с чл. 76 ал. 3 от ЗОП	<input type="checkbox"/> Чл. 53, ал. 1, т. ___ от ИВМОП	<input type="checkbox"/>
Чл. 83а, ал. 1 от ЗОП	<input type="checkbox"/> Чл. 3, ал. 3 от ИВМОП	<input type="checkbox"/>

Чл. 84, т. ___ от ЗОП	<input type="checkbox"/>	
Чл. 84, т. ___, във вр. с чл. 86 ал. 3 от ЗОП	<input type="checkbox"/>	
Чл. 90, ал.1, т. ___ от ЗОП	<input type="checkbox"/>	
Чл. 94, ал. 2 от ЗОП	<input type="checkbox"/>	
Попълва се от възложител по чл.7, т.5 или 6 от ЗОП		
Чл. 103, ал. 1 от ЗОП	<input checked="" type="checkbox"/> Чл. 3, ал. 2 от НВМОП (открит конкурс)	<input type="checkbox"/>
Чл. 103, ал. 2, т. ___ от ЗОП	<input type="checkbox"/> Чл. 53, ал. 1, т. ___ от НВМОП	<input type="checkbox"/>
Чл. 94, ал. 2 от ЗОП	<input type="checkbox"/> Чл. 3, ал. 3 от НВМОП	<input type="checkbox"/>
Чл. 105, ал. 1 от ЗОП	<input type="checkbox"/>	
Чл. 105, ал. 1, във връзка с чл. 103, ал.1 от ЗОП	<input type="checkbox"/>	
точка:		

IV: ОБЕКТ НА ПОРЪЧКАТА

<input type="checkbox"/> Строителство
<input checked="" type="checkbox"/> Доставки
<input type="checkbox"/> Услуги
IV.1) Описание на предмета на поръчката / на потребностите при състезателен диалог / на конкурса за проект Доставка на сборки вътрешно-реакторни детектори за 5 ЕБ (Когато основният предмет на поръчката/конкурса съдържа допълнителни предмети, те трябва да бъдат описани в това поле)

V: МОТИВИ

V.1) Мотиви за избора на процедура Възложителите по чл. 7, т.5 и 6 вземат решение за възлагане на обществени поръчки чрез открита процедура, ограничена процедура и процедура на договаряне с обявление винаги, когато не са налице условията за провеждане на процедура на договаряне без обявление. (Кратко описание на фактическите обстоятелства, които обуславят избора на съответната процедура)
V.2) Лица, до които се изпраща поканата за участие в процедура на договаряне без обявление по реда на ЗОП или договаряне с покана по реда на НВМОП (когато е приложимо)
V.3) Настоящата процедура е свързана с процедура за възлагане на обществена поръчка или конкурс за проект, която е (когато е приложимо): открита с решение № _____ от дата _____ дд/мм/гггг публикувана в Регистъра на обществените поръчки под уникален № _____ (ppppp-uuuu-xxxx)
Допълнителната/повторната услуга или строителство е (когато е приложимо): на обща стойност _____ Валута: <input type="checkbox"/> без ДДС <input type="checkbox"/> с ДДС <input type="checkbox"/> Стойност на ДДС (в %) _____

VI: ОДОБРЯВАМ

<input checked="" type="checkbox"/> Обявлението и документацията за участие

<input type="checkbox"/> обявлението и описателния документ
<input type="checkbox"/> поканата за обществена поръчка
<input type="checkbox"/> поканата за обществена поръчка и документацията
<input type="checkbox"/> обявлението и конкурсната програма
<input type="checkbox"/> обявлението

VII: ОБЖАЛВАНЕ**VII.1) Орган, който отговаря за процедурите по обжалване**

Официално наименование

Комисия за защита на конкуренцията

Адрес

бул. Витоша 18

Град

София

Пощенски код

1000

Държава

България

Телефон

02 9884070

Електронна поща

srcadmin@src.bg

Факс

02 9807315

Интернет адрес (URI):

www.src.bg

VII.2) Срок за подаване на жалби: съгласно чл.120, ал.2 от ЗОП**VIII: ДРУГА ИНФОРМАЦИЯ (когато е приложимо)**

IX: ДАТА на изпращане на настоящото решение

Дата: дд/мм/гггг

Взложител:**Трите имена:**

/подпис и печат/

Иван Киров Генев

Длъжност:

Изпълнителен Директор



ЕВРОПЕЙСКИ СЪЮЗ

Публикуване на приурката към Официален вестник на Европейския съюз

2, rue Mercier, L-2985 Luxembourg Факс: (352) 29 29 42 670

E-mail: ojs@publications.europa.eu

Информация и онлайн-формуляри: <http://simap.europa.eu>

ОБЯВЛЕНИЕ ЗА ПОРЪЧКА – СПЕЦИАЛНИ СЕКТОРИ

РАЗДЕЛ I: ВЪЗЛОЖИТЕЛ

I.1) Наименование, адреси и място/места за контакт		
Официално наименование "АЕЦ Козлодуй" ЕАД		
Пощенски адрес 3321, гр. Козлодуй		
Град Козлодуй	Пощенски код 3321	Страна България
Място/места за контакт Отдел "Обществени поръчки", У- ние "Търговско"	Телефон 00359 97372253	
На вниманието на Станислав Паскалев		
E-mail snpaskalev@npp.bg	Факс 00359 97376007	
Интернет адрес/и (в приложимите случаи) Основен адрес на възложителя (URL): www.kznpp.org Адрес на профила на купувача (URL): www.kznpp.org/Актуално/обществени_поръчки		
Допълнителна информация може да бъде получена на: <input checked="" type="checkbox"/> Горепосоченото/ите място/места за контакт <input type="checkbox"/> Друго; моля, попълнете Приложение А.I		
Спецификациите и допълнителните документи (включително документи за динамична система за покупки) може да бъдат получени на: <input checked="" type="checkbox"/> Горепосоченото/ите място/места за контакт <input type="checkbox"/> Друго; моля, попълнете Приложение А.II		
Офертите или заявленията за участие трябва да бъдат изпратени на: <input checked="" type="checkbox"/> Горепосоченото/ите място/места за контакт <input type="checkbox"/> Друго; моля, попълнете Приложение А.III		
I.2) Основна дейност или дейности на възложителя		
<input type="checkbox"/> производство, пренос и разпределение на газ и топлинна енергия	<input type="checkbox"/> пощенски услуги	
<input checked="" type="checkbox"/> електрическа енергия	<input type="checkbox"/> железопътни услуги	
<input type="checkbox"/> проучване и добив на газ или нефт	<input type="checkbox"/> градски железопътни, трамвайни, трелевни или автобусни услуги	
<input type="checkbox"/> проучване и добив на въглища или други твърди горива	<input type="checkbox"/> пристанищни дейности	
<input type="checkbox"/> вода	<input type="checkbox"/> летищни дейности	

РАЗДЕЛ II: ОБЕКТ НА ПОРЪЧКА**II.1) Описание**

II.1.1) Заглавие на поръчката, предоставено от възложителя: Доставка на сборки вътрешно-реакторни детектори за 5 ЕБ		
II.1.2) Вид на поръчката и място на изпълнение на строителството, място на доставката или място на предоставяне на услугите (Изберете само една категория — строителство, доставки или услуги, която съответства в най-голяма степен на конкретния обект на вашата поръчка или покупка/и)		
<input type="checkbox"/> (а) Строителство	<input checked="" type="checkbox"/> (б) Доставки	<input type="checkbox"/> (в) Услуги
<input type="checkbox"/> Изпълнение <input type="checkbox"/> Проектиране и изпълнение <input type="checkbox"/> Извършване, независимо е какви средства на строителство, отговарящо на изискванията, указани от възложителя	<input checked="" type="checkbox"/> Покупка <input type="checkbox"/> Лизинг <input type="checkbox"/> Наем <input type="checkbox"/> Покупка на изплащане <input type="checkbox"/> Комбинация от горепосочените	Категория услуга No (относно категории услуги 1 – 27, моля, вижте приложения XVIIА и XVIIБ към Директива 2004/17/ЕО)
Основна площадка или място на изпълнение на строителството	Основно място на доставка "АЕЦ Козлодуй" ЕАД, гр. Козлодуй	Основно място на предоставяне на услугите
код NUTS:	код NUTS: BG313	код NUTS:
II.1.3) Настоящото обявление обхваща		
<input checked="" type="checkbox"/> Обществена поръчка <input type="checkbox"/> Създаването на динамична система за покупки (ДСП)		
<input type="checkbox"/> Сключването на рамково споразумение		
II.1.4) Информация относно рамковото споразумение (в приложимите случаи)		
<input type="checkbox"/> Рамково споразумение с няколко оператора <input type="checkbox"/> Рамково споразумение с един оператор		
Брой: _____ или, в приложимите случаи, максимален брой _____ на участниците в предвиденото рамково споразумение		
Срок на действие на рамковото споразумение: Срок на действие в година/и: _____ или в месеци/и: _____		
Обща прогнозна стойност на покупките за целия срок на действие на рамковото споразумение (в приложимите случаи; посочете само цифри): Прогнозна стойност, без да се включва ДДС: _____ Валута: или обхват: между _____ и _____ Валута:		
Честота на поръчките, които трябва да бъдат възложени (ако е известна): 		
II.1.5) Кратко описание на поръчката или покупката/ите Сборките вътрешно-реакторни детектори (СВРД) са предназначени за контрол на параметрите на активната зона на реактор тип ВВЭР-1000. Те служат за измерване на неутронния поток по височина и радиус на активната зона, температурата на топлоносителя, разход на топлоносителя през ТВС, измерване нивото на топлоносителя в		

корпуса на реактора и имат непосредствена връзка със Системата за вътрешно-реакторен контрол (СВРК-М) и Системата за наличие на парогазова смес в корпуса на реактора					
II.1.6) Общ терминологичен речник (CPV)					
	<table border="1"> <thead> <tr> <th>Основен речник</th> <th>Допълнителен речник (в приложимите случаи)</th> </tr> </thead> <tbody> <tr> <td>Основен обект</td> <td>42961000</td> </tr> </tbody> </table>	Основен речник	Допълнителен речник (в приложимите случаи)	Основен обект	42961000
Основен речник	Допълнителен речник (в приложимите случаи)				
Основен обект	42961000				
II.1.7) Поръчка, обхваната от Споразумението за държавни поръчки (GPA)	Да <input type="checkbox"/> Не <input checked="" type="checkbox"/>				
II.1.8) Разделяне на обособени позиции (за информация относно обособените позиции използвайте приложение Б толкова пъти, колкото е броят на обособените позиции)	Да <input type="checkbox"/> Не <input checked="" type="checkbox"/>				
Ако да, офертите трябва да бъдат представени за (попълнете само една клетка): <input type="checkbox"/> само една позиция <input type="checkbox"/> една или повече позиции <input type="checkbox"/> всички позиции					
II.1.9) Ще бъдат приемани варианти	Да <input type="checkbox"/> Не <input checked="" type="checkbox"/>				
II.2) Количество или обем на поръчката					
II.2.1) Съвкупно количество или обем (включително всички обособени позиции и опции, в приложимите случаи)					
Съгласно Техническото задание, приложение към документацията. Ако е известна, прогнозираната стойност, без да се включва ДДС (в приложимите случаи; посочете само цифри): _____ Валута: или обхват: между _____ и _____ Валута:					
II.2.2) Опции (в приложимите случаи)	Да <input type="checkbox"/> Не <input checked="" type="checkbox"/>				
Ако да, описание на тези опции: _____ _____					
Ако е известен, прогнозен график за използване на тези опции: в месеци: _____ или дни: _____ (от възлагането на поръчката)					
Брой на възможните подновявания (ако има такива): _____ или обхват: между _____ и _____					
Ако е известен, в случай на подновяване поръчки за доставки или услуги, прогнозен график за последващи поръчки: в месеци: _____ или дни: _____ (от възлагането на поръчката)					
II.3) Продължителност на поръчката или краен срок за изпълнение					
Продължителност в месеци: 6 или дни: _____ (от възлагането на поръчката) или начало: _____ дд/мм/гггг завършване: _____ дд/мм/гггг					
РАЗДЕЛ III: ПРАВНА, ИКОНОМИЧЕСКА, ФИНАНСОВА И ТЕХНИЧЕСКА ИНФОРМАЦИЯ					
III.1) Условия във връзка с поръчката					
III.1.1) Изискуеми депозити и гаранции (в приложимите случаи)					
Гаранция за участие – 10 000 лв. Гаранция за изпълнение на договора – в размер на 5 % от стойността му.					
III.1.2) Основни финансови условия и начини на плащане и/или позоваване на разпоредбите, които ги уреждат					
ВЪЗЛОЖИТЕЛЯТ заплаща цената на стоката чрез банков превод в срок					

до 15 работни дни от приемане на доставката, срещу представени оригинална фактура, приемно-предавателен протокол и протокол за извършен входящ контрол без забележки

III.1.3) Правна форма, която трябва да придобие групата от икономически оператори, на която се възлага поръчката (в приложимите случаи)

Няма

III.1.4) Други особени условия, приложими към изпълнението на поръчката (в приложимите случаи) Да Не

Ако да, описание на особените условия:

III.2) Условия за участие

III.2.1) Лично състояние на икономическите оператори, включително изисквания във връзка с вписването в професионални или търговски регистри

Информация и формалности, които са необходими за оценката дали са изпълнени изискванията:

Списък на документите; Документ за регистрация или единен идентификационен код, съгласно чл. 23 от Закона за търговския регистър, когато кандидатът е юридическо лице или едноличен търговец, копие от документа за самоличност, когато кандидатът е физическо лице; Когато не е представен ЕИК съгласно чл. 23 от Закона за търговския регистър, кандидатите - юридически лица или еднолични търговци, прилагат към своите заявления за участие и удостоверения за актуално състояние; Чуждестранните юридически лица прилагат еквивалентен документ на съдебен или административен орган от държавата, в която са установени.; Декларации за отсъствие на обстоятелствата по чл.47, ал.1, 2 и 5 от ЗОП; Декларация за използване или неизползване на подизпълнители при изпълнението на поръчката; Документ за гаранция за участие; Декларация за полаване на оферта; Информационен лист; Декларация за произход на стоката; Надлежно оформен от производителя документ, даващ разрешение за продажба (дистрибуция) на стоките.

III.2.2) Икономически и финансови възможности

Информация и формалности, които са необходими за оценката дали са изпълнени изискванията (в приложимите случаи):

Минимални изисквания: Информация за общия оборот и за оборота на стоките и услугите с подобен обект, за последните три години в зависимост от датата, на която кандидатът е учреден или е започнал дейността си.

Изискуеми документи: Годишен финансов отчет или някоя от съставните му части, когато публикуването им се изисква от законодателството на държавата, в която кандидатът е установен

III.2.3) Технически възможности

Информация и формалности, които са необходими за оценката дали са изпълнени изискванията (в приложимите случаи):

Минимални изисквания: Кандидатите трябва да имат изпълнени поръчки с подобен обект през последните три години, да

притежават необходимото техническо оборудване и кадрови потенциал за изпълнение на поръчката
 Изискуеми документи: Списък на основните договори за доставки за подобни поръчки, изпълнени през последните три години, включително стойностите, датите и получателите, придружен от препоръки за добро изпълнение; Списък на техническите лица, които ще изпълняват обекта на поръчката с професионалните им характеристики, включително на тези, отговарящи за контрола на качеството; Образци, описание и/или фотографски снимки на стоките, които ще се доставят; Сертификат за въведена система за управление на качеството в съответствие с ISO 9001:2000 Системи за управление на качеството.

III.2.4) Запазени поръчки (в приложимите случаи): Да Не

- Поръчката е ограничена до предприятия, ползващи се със закрила
 Изпълнението на поръчката е ограничено в рамките на програми за създаване на защитени работни места

III.3) Специфични условия за поръчки за услуги

III.3.1) Изпълнението на услугата е ограничено до определена професия Да Не

Ако да, позоваване на приложимата законова, подзаконова или административна разпоредба:

III.3.2) Юридическите лица трябва да посочат имената и професионалната квалификация на персонала, който отговаря за изпълнението на услугата Да Не

РАЗДЕЛ IV: ПРОЦЕДУРА

IV.1) Вид процедура

IV.1.1) Вид процедура

- Открита
 Ограничена
 Договаряне Вече има избрани кандидати: Да Не
 Ако да, посочете имената и адресите на икономическите оператори, които вече са избрани, в рубрика VI.3) "Допълнителна информация"

IV.2) Критерии за възлагане

IV.2.1) Критерии за възлагане (моля, попълнете съответната/ите клетка/и)

- Най-ниска цена
 или
 икономически най-изгодна оферта с оглед на
 посочените по-долу критерии (критериите за възлагане трябва да бъдат посочени с тяхната тежест или в изходящ ред на важност в случаите, когато определянето на тежест е невъзможно поради очевидни причини)
 критериите, посочени в спецификациите или в поканата за представяне на оферта или за договаряне

	Критерии	Тежест
1	Основни характеристики на предлаганото оборудване и материали, включително комплектност на доставката, съгласно изискванията посочени в Техническото задание	0.50
2	Гаранционен срок и гаранционни условия	0.10

3	Цена	0.40
IV.2.2) Ще се използва електронен търг		Да <input type="checkbox"/> Не <input checked="" type="checkbox"/>
Ако да, допълнителна информация относно електронния търг (в подходящите случаи)		

IV.3) Административна информация

IV.3.1) Референтен номер на досието, определен от възложителя (в приложимите случаи)	
БД АЕЦ Търговия 16002	
IV.3.2) Предшни публикации относно същата поръчка	
Да <input checked="" type="checkbox"/> Не <input type="checkbox"/>	
Ако да:	
<input checked="" type="checkbox"/> Периодично информативно обявление <input type="checkbox"/> Обявление в профила на купувача	
Номер на обявлението в ОВ: 2009/S78-112733 от 23/04/2009 г. дд/мм/гггг	
<input type="checkbox"/> Други предшни публикации (в приложимите случаи)	
IV.3.3) Условия за получаване на спецификациите и допълнителни документи (с изключение на ДСН)	
Срок за получаване на искания за документи или за достъп до документи	
Дата: 08/06/2009 г. дд/мм/гггг	Час: 16:00
Платими документи	
Да <input checked="" type="checkbox"/> Не <input type="checkbox"/>	
Ако да, цена (посочете само цифри): 12 Валута: BGN	
Условия и начини на плащане:	
По банков път или в брой в касата на "АЕЦ Козлодуй" ЕАД.	
Документацията може да бъде изпратена на кандидата и чрез куриер или по e-mail след изпращане на копие от платежно нареждане на посочения в обявлението факс, данни за издаване на фактура и точен адрес за получаване на документацията. Банковите реквизити са следните: "Корпоративна Търговска Банка" АД,	
IBAN за лева - BG 31 KORP 9220 1000 2240 01,	
IBAN за евро - BG 13 KORP 9220 1400 2240 01, Corporative Commercial Bank,	
BIC: KORP BGSF.	
Осигурен е електронен достъп до документацията за участие в процедурата в профила на купувача на адреса, посочен в т.1.1) от обявлението.	
IV.3.4) Срок за получаване на оферти или заявления за участие	
Дата: 18/06/2009 г. дд/мм/гггг	Час: 16:00
IV.3.5) Език/ци, на които могат да бъдат изготвени офертите или заявленията за участие	
<input type="checkbox"/> ES <input type="checkbox"/> DA <input type="checkbox"/> ET <input type="checkbox"/> EN <input type="checkbox"/> IT <input type="checkbox"/> LT <input type="checkbox"/> MT <input type="checkbox"/> PL <input type="checkbox"/> SK <input type="checkbox"/> FI	
<input type="checkbox"/> CS <input type="checkbox"/> DE <input type="checkbox"/> EL <input type="checkbox"/> FR <input type="checkbox"/> LV <input type="checkbox"/> HU <input type="checkbox"/> NL <input type="checkbox"/> PT <input type="checkbox"/> SL <input type="checkbox"/> SV	
Друг: Български	
IV.3.6) Минимален срок, през който оферентът е обвързан от офертата (открита процедура)	
До дата: _____ г. дд/мм/гггг	
или продължителност в месеци: _____ или дни: _____ (от обявената дата за получаване на оферти)	
IV.3.7) Условия за отваряне на офертите	
Дата: 22/06/2009 г. дд/мм/гггг	Час: 11:00
Място (в приложимите случаи): Управлението "Търговско", "АЕЦ Козлодуй" ЕАД, 3321	

Лица, които са упълномощени да присъстват при отварянето на
офертите (в приложимите случаи)

Да Не

Лица с представителни функции, съгласно регистрацията на участника или техни упълномощени представители, както и представители на средствата за масова информация и на юридически лица с нестопанска цел имат право да присъстват при отваряне на заявленията.

РАЗДЕЛ VI: ДОПЪЛНИТЕЛНА ИНФОРМАЦИЯ

VI.1) Това представлява периодично повтаряща се поръчка (в
приложимите случаи)

Да Не

Ако да, пропозии срокове за публикуването на следващи обявления:

VI.2) Поръчка/поръчки във връзка с проект и/или програма,
финансирани от обществени фондове

Да Не

Ако да, позоваване на проекта/ите или програмата/ите:

VI.3) Допълнителна информация (в приложимите случаи)

VI.4) Процедури по обжалване

VI.4.1) Орган, който отговаря за процедурите по обжалване

Официално наименование

Комисия за защита на конкуренцията

Пощенски адрес

бул. Витоша 18

Град

София

Пощенски код

1000

Страна

Република
България

Телефон

00359 29884070

E-mail

srcadmin@src.bg

Факс

00359 9807315

Интернет адрес (URL):

www.src.bg

Орган, който отговаря за процедурите по медиация (в приложимите случаи)

Официално наименование

Пощенски адрес

Град

Пощенски код

Страна

Телефон

E-mail

Факс

Интернет адрес (URL):		
VI.4.2) Подаване на жалби (моля, попълнете рубрика VI.4.2 ИЛИ, при необходимост, рубрика VI.4.3) Уточнете информацията относно крайния/те срок/ове за подаване на жалби: Съгласно чл.120, ал.2 от ЗОП.		
VI.4.3) Служба, от която може да бъде получена информация относно подаването на жалби		
Официално наименование "АЕЦ Козлодуй" ЕАД, Управление "Търговско", Отдел "Обществени поръчки"		
Пощенски адрес 3321, гр. Козлодуй		
Град Козлодуй	Пощенски код 3321	Страна България
		Телефон 00359 97373230
E-mail kkkamenova@npp.bg		Факс 00359 97376007
Интернет адрес (URL): www.kznpp.org		
VI.5) Дата на изпращане на настоящото обявление 19/05/2009 дд/мм/гггг		

ПРИЛОЖЕНИЕ А**ДОПЪЛНИТЕЛНИ АДРЕСИ И МЕСТА ЗА КОНТАКТ**

I) Адреси и места за контакт, от които може да се получи допълнителна информация		
Официално наименование		
Пощенски адрес		
Град	Пощенски код	Страна
Място/места за контакт		Телефон
На вниманието на		
E-mail		Факс
Интернет адрес (URL):		
II) Адреси и места за контакт, от които може да се получат спецификациите и допълнителни документи (включително документи относно динамична система за покупки)		
Официално наименование		
Пощенски адрес		
Град	Пощенски код	Страна

Място/места за контакт	Телефон	
На вниманието на		
E-mail	Факс	
Интернет адрес (URL):		
III) Адреси и места за контакт, на които трябва да бъдат изпратени офертите/заявленията за участие		
Официално наименование		
Пощенски адрес		
Град	Пощенски код	Страна
Място/места за контакт	Телефон	
На вниманието на		
E-mail	Факс	
Интернет адрес (URL):		

ПЪЛНО ОПИСАНИЕ НА ОБЕКТА НА ПОРЪЧКАТА

1. Съществуващо състояние:

По време на ПТР 2010 на 5ЕБ предстои подмяна на сборки вътрешнореакторни детектори (СВРД) поради изтичане срока на служба на същите, съгласно ръководство по експлоатация ШИИС.418260.002-06.Р.О.

2. Цели на договора:

Доставка на оборудването съгласно техническото задание. СВРД трябва да удовлетворяват и специалните условия за доставка на оборудване, уреди и изделия за обектите от атомната енергетика.

3. Изисквания за изпълнение и качество на доставките:

Съгласно техническото задание. Изолацията на линиите за връзка на ДПЗ в СВРД да бъде от Al_2O_3 . Маркировката на СВРД трябва да съдържа: условно наименование (тип на СВРД и номер на изпълнението); заводски номер, в който да се указва годината на производство, номера на комплекта и поредния номер в комплекта; надпис "За АЕЦ"; "Произведено в".

4. Изисквания относно документите, свързани с изпълнение на договора:

Доставката да бъде съпроводена с документация в съответствие с т.5.2 от техническото задание.

5. Изисквания относно правото на собственост и правата за ползване на обекти интелектуална собственост:

Придобиване на права за собственост върху доставяното оборудване и техническата документация. Условието за ползване трябва да са в съответствие с разпоредбите предвидени в проекта на договора.

6. Изисквания за поддръжка през гаранционния срок:

Всички дефекти по доставеното оборудване се отстраняват от доставчика в предвидения от договора срок, но не по-късно от 30 дни от датата на регистрирането им.

7. Изисквания за обучение на работниците и служителите на Възложителя за точна употреба на стоките, които ще бъдат доставени:

Не се изисква обучение

8. Допълнителни дейности и условия, посочени от Възложителя:

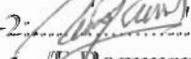
Да се доставят: приспособление за извършване на входящ контрол: 5бр. съединители тип LEMO FGG.4B за щейфове на СВРД измерващи нивото на топлоносителя в корпуса на реактора и съответните възли за уплътнение.

9. Други:

Няма

10. Приложение

Няма

Р-л група "СВРКПОРУ", пех СКУ, ЕП-2: .....
Е.Вадински/

“АЕЦ КОЗЛОДУЙ” ЕАД

Блок: 5

Система: СВРК

Подразделение: СКУ, с-р”СУЗ и РК”

УТВЪРЖДАВАМ

ДИРЕКТОР”П”:

..... (Кирил Николов)

...24... 03... 2009 г.

СЪГЛАСУВАЛИ:

ДИРЕКТОР “Б и К” :

..... 23.03.09 (М. Янков)

РЪКОВОДИТЕЛ
УПРАВЛЕНИЕ”Е” :

..... (А. Николов)

ТЕХНИЧЕСКО ЗАДАНИЕ 2009. 35. АСУ. СВРК. ТЗ. 741

за доставка на

сборки вътрешно-реакторни детектори (СВРД)

1. Програма за финансиране

Техническото задание се изготвя за изработка и доставка на сборки вътрешно-реакторни детектори (СВРД) и средствата за тях ще бъдат предвидени в Инвестиционната програма за 2010 год.

2. Описание на доставката

2.1. Описание на изработваното и доставяното оборудване или материали (СМЦ)

Сборките вътрешно-реакторни детектори (СВРД) са предназначени за контрол на параметрите на активната зона на реактор тип ВВЭР-1000. Те служат за измерване на неутронния поток по височина и радиус на активната зона, температурата на топлоносителя, разход на топлоносителя през ТВС, измерване нивото на топлоносителя в корпуса на реактора и имат непосредствена връзка със Системата за вътрешно-реакторен контрол (СВРК-М) и Системата за наличие на парогазова смес в корпуса на реактора.

Каналите неутронни измерителни имат съответни ID 84471, 84480 по ВааN в съответствие с приетите правила в АЕЦ "Козлодуй" и НТД.

2.2. Обхват на доставката

За обезпечаване на надеждна експлоатация през целият срок на служба на СВРД, който за реактор тип ВВЭР-1000 трябва да бъде не по-малко от 4 години, е необходимо да се доставят:

- **65 бр.** канали неутронни измерителни с индивидуални фонове жила, предназначени за вътрешно-реакторен контрол на разпределението на потока неутрони по височина и радиус на активната зона, измерване на температурата на изхода на касетите и разход на топлоносителя през топлоотделящите сборки (ТВС);

- **5 бр.** канали неутронни измерителни с индивидуални фонове жила, предназначени за вътрешно-реакторен контрол на разпределението на потока неутрони по височина и радиус на активната зона, измерване на температурата на входа и изхода на касетите и горната част на корпуса на реактора, разход на топлоносителя през ТВС и измерване нивото на топлоносителя в корпуса на реактора.

2.3. Допълнителни елементи, резервни части и инструменти към доставката

С доставката на СВРД е необходимо да се предвиди доставка и на приспособление за входящ контрол.

3. Основни характеристики на оборудването и материалите

3.1. Класификация и квалификация на оборудването

Класификацията на СВРД е 2НУ по ПНАЭ Г-01-011-97. Средствата за измерване (първичните преобразуватели) трябва да изпълняват своите функции във всички режими на работа на реактора предвидени по проект (НУ, ННУ и ПА). Те трябва да са преминали процедура по квалификация съгласно ИЕС 60780(1998-10).

3.2. Категория по сеизмоустойчивост

Средствата за измерване в състава на изделието да запазват работоспособността си при съответните сеизмични натоварвания на височината на която се монтират (съгласно спектрите на реагиране на РО по KWU NDA2/99/E0607, възел 6134 – кота 19, възел 6853 – кота 22 и възел 10359 – кота 36 (**Приложение 1, 2 и 3**)). СВРД са първа категория по НП-031-01.

3.3. Физически и геометрични характеристики

Габаритните и присъединителни размери да съответстват на **Приложение 4**. Защитната арматура на сборката трябва да е херметична и да изключва протечка на топлоносител от първи контур за целия си срок на служба. Сборките вътрешно-реакторни детектори (СВРД)

трябва да се доставят с рентгенови снимки, показващи разстоянието от долния край на потопяемата им част до центъра на емитера на най-ниското ДПЗ, които да удостоверяват паспортните данни.

Съединителят (розетка) на сборки СВРД трябва да съответства на съединителя (вилката), който е монтиран на съществуващите в АЕЦ "Козлодуй" кабелни шлейфове ШТ-1, които са съответно тип 1, исп.06 (със съединител тип LEMO FGG.4B) и тип 3, исп.24 (със съединител тип РС32ТВ). Съединителят (розетка) на сборки СВРД за измерване нивото на топлоносителя в корпуса на реактора, трябва да бъде тип LEMO PNG.4B (с 40 извода), а не РС32ТВ.

За целта е необходимо да се доставят и 5бр. съединители тип LEMO FGG.4B за шлейфовете и съответните възли за уплътнение.

3.4. Характеристики на материалите

Канала за вътрешно-реакторни измервания (СВРД) трябва да съдържа 7 бета-емисионни детектори на неутрони (ДПЗ), с чувствителен елемент (емитер) във вид на нишка от материал родий (Rh^{103}), с диаметър 0.5мм, дължина 250мм и начален коефициент на преобразуване $K=3,0 \cdot 10^{-24} [A \cdot m^2 \cdot c]$. Линиите за връзка на ДПЗ да са с минерална изолация от Al_2O_3 .

Термопреобразувателите (ТП) се изработват от термоелектродни материали Хромел и Алумел и са с минерална изолация. Корпуса на ТП е изпълнен от неръждаема стомана 08X18H10T или сплав ХН78Т. Херметизацията от страна на свободните изводи се осъществява със стъклена изолация.

В СВРД се използват термосъпротивления (ТС) с чувствителни елементи Платина (Pt).

3.5. Химични, механични, металургични и други свойства

Детекторите на канала за вътрешно-реакторни измервания трябва да е диференциален тип (с фонов проводник). Електрическото съпротивление на изолация между корпуса и електрически несвързаните с него контакти на електрическия съединител, а така също между контактите не свързани един с друг, да е както следва:

- при нормални климатични условия - за ДПЗ- не по-малко от $1 \cdot 10^9 \Omega$;
- при експлоатационни условия - за ДПЗ с изолация на линията за връзка Al_2O_3 - не по-малко от $1 \cdot 10^6 \Omega$;
- при нормални климатични условия – за нагревателите и ТС - не по-малко от $1 \cdot 10^5 \Omega$

СВРД предназначени за вътрешно-реакторен контрол на разпределението на потока неутрони по височина и радиус на активната зона и измерване на температурата на изхода на касетите, да се изпълнят в две модификации с разположение на термодвойката (ТП-1) съответно на разстояние $3185,0 \pm 5$ мм. (Приложение 5) - 53бр. и $3255,0 \pm 5$ мм. (Приложение 6) - 12бр. от средата на ДПЗ-1.

СВРД предназначени за вътрешно-реакторен контрол на разпределението на потока неутрони по височина и радиус на активната зона и измерване на температурата на входа и изхода на касетите и горната част на корпуса на реактора, разход на топлоносителя през ТВС и измерване нивото на топлоносителя в корпуса на реактора да са с разположение на термодвойката (ТП-1) на разстояние $3355,0 \pm 5$ мм. (Приложение 7) - 5бр. от средата на ДПЗ-1.

Работният диапазон на термодвойките (ТП) за контрол на температурата на топлоносителя да е от $0 \div 350^\circ\text{C}$. Номиналните статически характеристики на преобразуване (НСХ) на ТП да съответстват на изискванията на ГОСТ Р 8.585-2001 за тип ТХА с НСХ с обозначение К.

Термодвойките (ТП) в СВРД трябва да се калибрират при температура $0 \div 350^\circ\text{C}$ през интервал $(50 \pm 5)^\circ\text{C}$ с погрешност не по-голяма от $\pm 0,5^\circ\text{C}$. Резултатите от индивидуалната калибровка на всяка термодвойка да бъдат нанесени в паспорта на СВРД. Електрическото съпротивление на ТП при температура $(25 \pm 10)^\circ\text{C}$ на един метър дължина, не трябва да е по-голямо от 50Ω .

Работният диапазон на ТС да е от $10 \div 180^\circ\text{C}$. Условно обозначение на ТС : 100П . Номиналните статически характеристики на преобразуване (НСХ) на ТС и грешката на преобразуването да съответстват на клас на точност А, съгласно изискванията на ГОСТ 6651-94. Номиналната величина на съпротивлението при 0°C да е 100Ω . ТС в СВРД трябва да се калибрират в не по-малко от 3 точки (включително минималната и максималната температура) с погрешност не по-голяма от $\pm 0,3^\circ\text{C}$. Резултатите от индивидуалната калибровка да бъдат нанесени в паспорта на СВРД.

3.6. Условия, свързани с радиационните условия

Изделията трябва да съхраняват работоспособност в условията на херметичният обем на реактора при нормален режим, режим на нарушение на топлоотвеждането от херметичния обем и режим на "малък теч". След режим на "голям теч" се извършва ревизия на оборудването.

3.7. Нормативно-технически документи

- ГОСТ Р 15.201-2000 "Продукция производствено-технического назначения. Порядок разработки и постановки на производство";
- ГОСТ 19351 74 "Проволока из иридия и родия. Технические условия";
- ИЕС 60780 (1998-10) "Атомные электростанции. Электрическое оборудование системы безопасности. Квалификация;

3.8. Изисквания към срок на годност и жизнен цикъл

Сборки вътрешно-реакторни детектори са неремонтируеми и невъзстановяеми изделия и трябва да имат срок на служба не по-малък от 4 години.

3.9. Допълнителни характеристики

Координатите на чувствителния елемент в състава на сборката относно установъчната повърхност да са с погрешност не по-голяма от ± 2 мм. Дължината на емитера да е с погрешност не по-голяма от 1,5%. Масата на емитера да е с максимална погрешност от 1%.

4. Опаковане, транспортиране, временно складиране

4.1. Изисквания към доставката и опаковката

Сборките да са в отделни дървени или метални сандъци. Ако опаковките са дървени да се окантоват с метален скелет за обезпечаване на съответната твърдост. Подреждането и закрепването на СВРД в сандъците да е извършено толкова устойчиво, че да не се допусне разместване по време на транспорт.

4.2. Място и условия на доставката

Съгласно договора.

5. Входящ контрол, монтаж и въвеждане в експлоатация

5.1. Тестване на продуктите и материалите при входящ контрол при приемане на доставката, след монтаж и по време на експлоатация

При доставка се извършва специализиран входящ контрол на СВРД по методика на производителя.

5.2. Документи, които се изискват при доставка, монтаж и въвеждане в експлоатация

При доставка на изделията се изискват следните документи:

- Отчет от проведената квалификация;
- Протоколи от заводските приемателни изпитания;
- Сертификат за произход;
- Декларация за съответствие на продуктите;
- Технически паспорти на изделията (формуляри) в които да са записани всички изисквани електрически и физически характеристики с необходимата точност, а също така и допустимите отклонения;
- Технически паспорт на защитната арматура (чохъл) на СВРД;

- Методики за входящ контрол на СВРД ;
- Ръководства по експлоатация;
- Товаросъпроводителна документация.

6. Гаранции, гаранционно обслужване и след гаранционно обслужване

6.1. Услуги след продажбата

Доставката на резервни части, гаранционна поддръжка и други се определят от договора.

7. Осигуряване на качеството

7.1. Общи изисквания към осигуряване на качеството

7.1.1. Изпълнителят трябва да притежава **сертифицирана система за управление на качеството** в съответствие с ISO 9001:2000.

7.1.2 Изпълнителят да изготви и представи на "АЕЦ Козлодуй" План за осигуряване на качеството (ПОК) за изпълнение на дейностите в обхвата на това ТЗ до един месец след подписване на договора. Планът служи за определяне на **подробен график, отговорностите по всяка от задачите по договора и ред за изпълнението им. Планът подлежи на съгласуване от АЕЦ** и трябва да бъде изготвен с отчитане на изискванията на:

- **Настоящото Техническото задание и договора;**
- **системата за управление на качеството на Изпълнителя;**
- **съдържанието на плана трябва да отговаря на т.5 от ISO 10005 "Планове по качество";**
- **други стандарти и нормативни документи, имащи отношение към осигуряване на качеството за дейностите по договора;**
- **технически условия за производство;**
- **конструктивна документация на изделиято, включително пресмятания и анализи;**
- **сертификати за съответствие на продуктите;**
- **входящ контрол на вложени материали;**
- **сертификати на вложени материали;**
- **лицензи на фирмата и други;**

7.2. Квалификация, лицензи, сертификати и разрешения

Сертификатите за произход и лицензите за право на производство на оборудване за атомната енергетика да се представят като част от предложението за участие в търга (преди сключване на договора).

7.3. Изисквания за опит на доставчика

Доставчика да има документирано доказан опит в извършването на подобни дейности и доставки.

7.4. Обучение и квалификация на персонала на АЕЦ "Козлодуй"

Не е необходимо провеждането на обучение за извършване на дейностите по експлоатация и техническо обслужване на доставяното оборудване за персонала на АЕЦ "Козлодуй" ЕАД.

7.5. Прилагане на изискванията към под-изпълнители на основния изпълнител

Всички изисквания, поставени по-горе в това Техническо задание трябва да бъдат изпълнявани и от всички евентуални под-изпълнители на основния изпълнител по договора. Основният изпълнител носи отговорност за контрол на качеството на под-изпълнителите си.

7.6. "АЕЦ Козлодуй" АЕЦ "Козлодуй" при необходимост има право да провежда одити на системата по качество на Кандидатите (одит от втора страна) съгласно изискванията на ДОД.ОК.ИН.049 "Инструкция по качество. Провеждане на одити на външни организации". Кандидатите трябва писмено да гарантират съгласието си с това условие.

7.7. Приемане на доставката

Доставката се приема след провеждането на заводските приемателни изпитания и пълнен специализиран входящ контрол. Методите и критериите за приемане на доставката се съгласуват предварително.

8. Административни разпоредения

8.1.1. Място и срок на доставката

Срока на производство и доставка да не надвишава 6 месеца от сключване на договора. Изискванията към мястото за доставка, наказателните клаузи при неспазване на сроковете се определят от договора.

8.1.2. Мерки при незадоволителен входящ контрол

При повторно извършване на входящ контрол на доставени СВРД поради негодност на първата партида, Изпълнителят заплаща цената на повторния входящ контрол. Доставката на СВРД, които не са годни за употреба не се счита за доставка и Изпълнителят трябва да бъде наказан с глоба за закъснение, ако междуременно е изтекъл срокът за доставяне на договорените продукти.

8.2. Точки на контрол

Точката на контрол по време на изпълнение на договора са заводските приемателни изпитания.

При достигане на точката за контрол доставчикът трябва да задържи изпълнението на дейностите и да представи изискваната документация за преглед и съгласуване. Документацията

трябва да се представи на определените лица от страна на АЕЦ "Козлодуй". Работата по договора продължава след получаване на одобрение от страна на АЕЦ.

8.3. Спазване на реда в АЕЦ "Козлодуй"

При необходимост от извършване на работа на площадката на АЕЦ "Козлодуй", Изпълнителят е длъжен да спазва изискванията на "Инструкция по качество. Работа на външни организации при сключен договор", ДБК.КД.ИН.028/05.

8.4. Определяне на отклоненията от Техническото задание

При изготвяне на предложенията, Кандидатите трябва да посочат ясно и недвусмислено какви са разликите с Техническото задание, които са допуснати в офертата на кандидата.

Изготвили:

Р-л група "СВРКНОРУ":
17.03.2009г. /Генчо Вадински/

Р-л сектор "СУЗ и РК":
17.03.2009г. /Здравко Навлов/

Съгласували:

Р-л направление "Р":
18.03.09 /Цанко Бачийски/

Р-л направление "ИО":
20.03.09 /Емилиян Едрев/

Р-л направление "Е":
/Янчо Янков/

Р-л управление "И":
/Атанас Койчев/ 18.03.09

Гл. енергетик "СКУ":
17.03.09 /Драгомир Драголов/

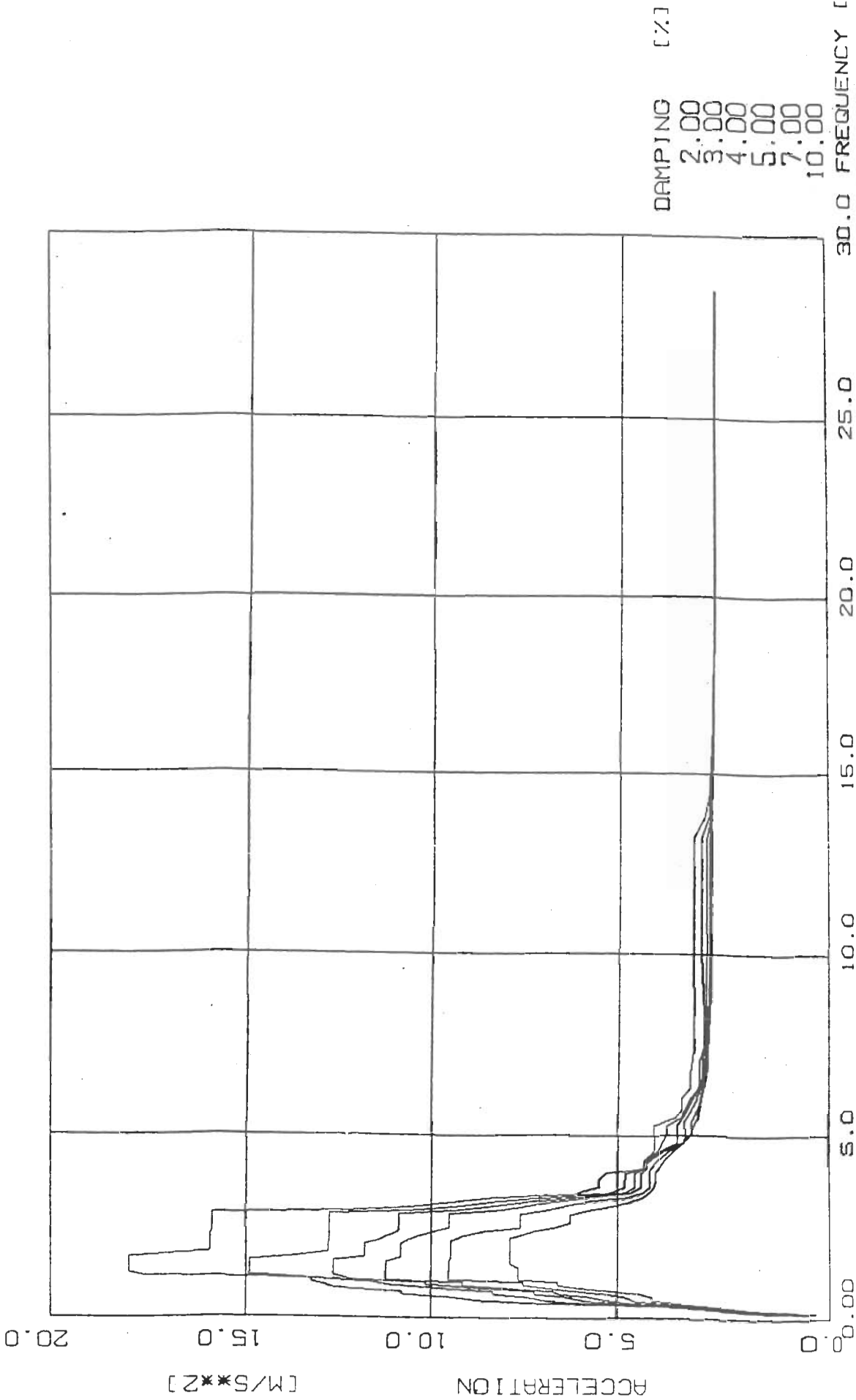
Р-л сектор "РФТ":
/Иво Наев/

Р-л сектор "ОК":
/Корнелия Монева/

Р-л сектор "КПД":
/Красимир Маринов/

Гл. инженер "ЕП2" 20.03.09.
/Димитър Ангелов/

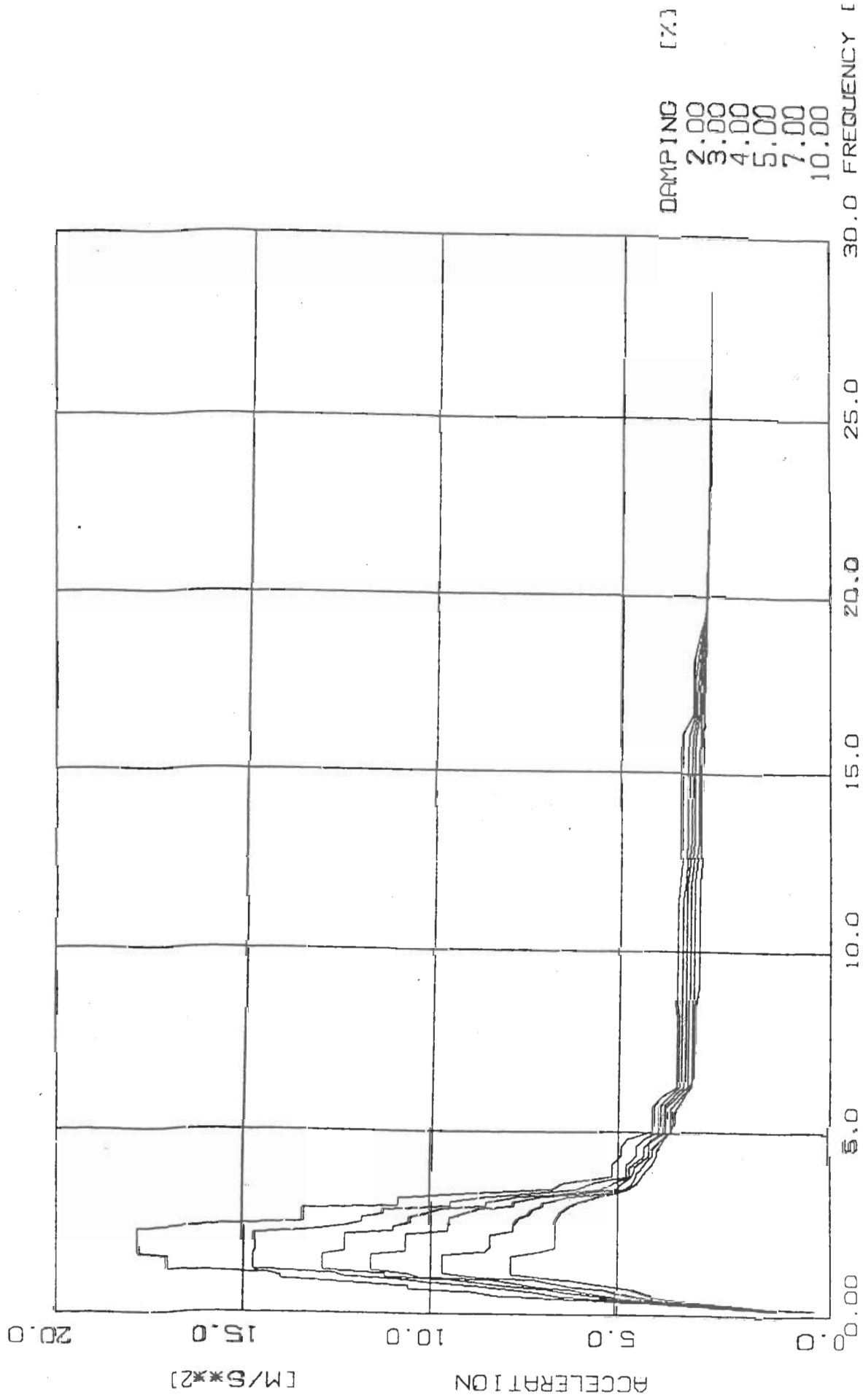
NDA2/99/E0607



APP. A	40	DESIGN RESPONSE SPECTRA	1999/11/03
		KOZLODUY - REACTOR BUILDING	6853
		REACTOR MAIN SUPPORT RING	DIRECTION 1
			ELEVATION 22.30 M
			SIEMENS AG
			DYNRES 3.0-C

спроекта 4
 стр. 2(6)

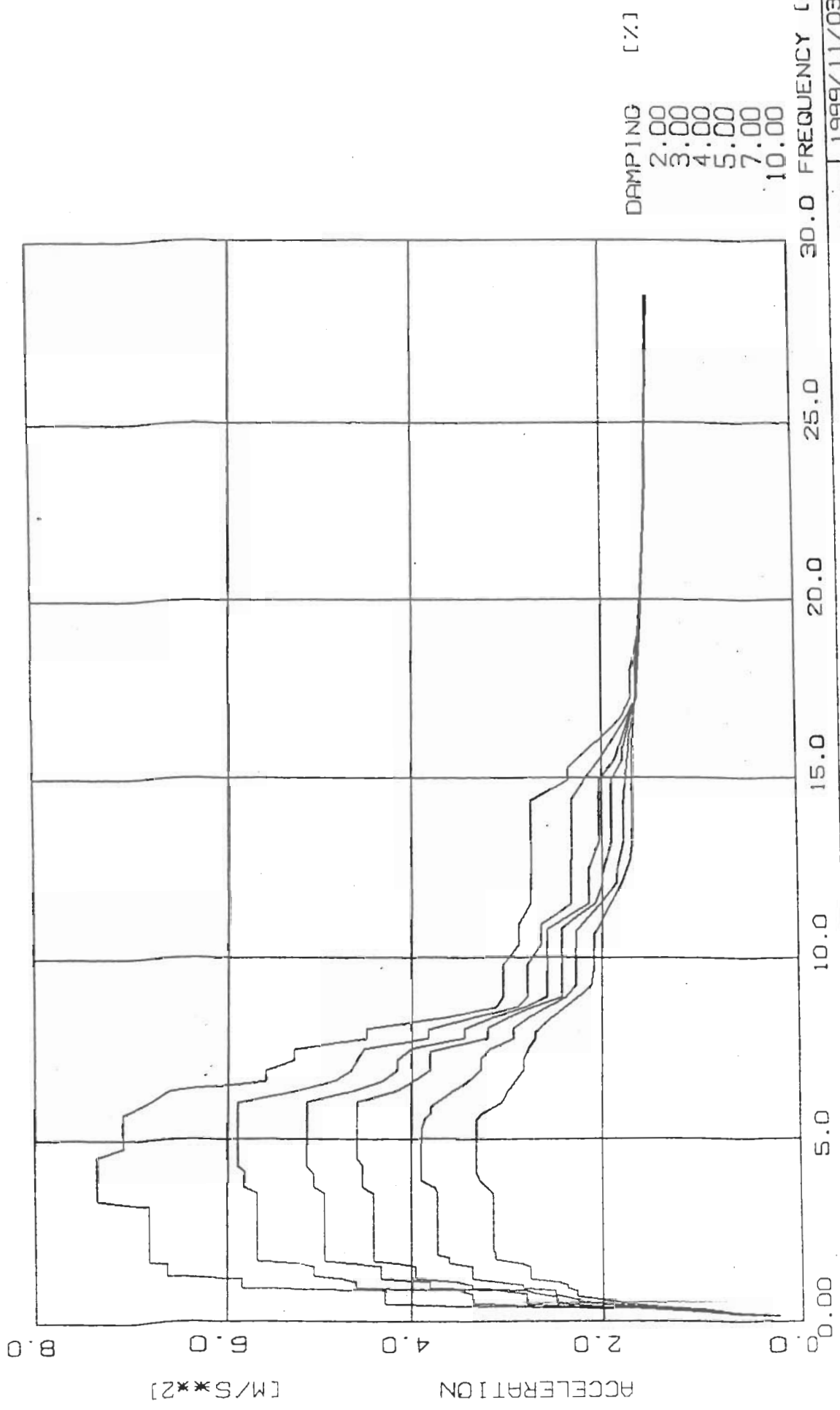
NDA2/99/E0607



APP. A	41	DESIGN RESPONSE SPECTRA	NODE	6853
		KOZLODUY - REACTOR BUILDING	DIRECTION	2
		REACTOR MAIN SUPPORT RING	ELEVATION	22.30 M
				SIEMENS AG
				DYNRES 3.0-C
				1999/11/03

Итого стр. 1
стр. 3(6)

NOA2/99/E0607



1999/11/03
SIEMENS AG
DYNRES 3.0-C

6853
3
22.30 M

42 DESIGN RESPONSE SPECTRA
KOZLODUY - REACTOR BUILDING
REACTOR MAIN SUPPORT RING

APP. A

тип сооружения 1
стр. 4(6)

Handling restricted

DESIGN RESPONSE SPECTRA
KOZLODUY - REACTOR BUILDING
REACTOR MAIN SUPPORT RING

NODE 6853
DIRECTION 1
ELEVATION 22.30 M

D= 2.00 %		D= 3.00 %		D= 4.00 %		D= 5.00 %		D= 7.00 %		D=10.00 %	
FREQ	ACCEL	FREQ	ACCEL	FREQ	ACCEL	FREQ	ACCEL	FREQ	ACCEL	FREQ	ACCEL
0.17	0.45	0.17	0.44	0.17	0.43	0.17	0.42	0.17	0.41	0.17	0.44
0.26	2.28	0.26	2.03	0.26	1.83	0.26	1.65	0.26	1.39	0.26	1.18
0.34	3.52	0.34	3.06	0.34	2.70	0.34	2.43	0.34	2.10	0.34	1.89
0.43	7.25	0.43	5.92	0.43	4.99	0.43	4.34	0.43	3.53	0.43	2.93
0.51	8.68	0.51	6.94	0.51	5.83	0.51	5.21	0.51	4.50	0.51	4.02
0.60	9.55	0.60	7.55	0.60	6.35	0.60	5.70	0.60	4.82	0.60	4.02
0.68	10.81	0.68	8.37	0.68	7.25	0.68	6.45	0.68	5.32	0.68	4.30
0.77	10.81	0.77	8.37	0.77	7.25	0.77	6.69	0.77	5.96	0.77	6.01
0.85	12.74	0.85	10.00	0.85	8.75	0.85	8.05	0.85	6.94	0.85	6.54
0.94	12.94	0.94	11.14	0.96	10.18	0.95	9.12	0.94	7.61	1.02	6.54
1.02	13.30	1.02	11.58	1.02	10.18	1.02	9.12	1.02	7.61	1.11	7.73
1.11	13.30	1.11	12.98	1.11	12.18	1.11	11.21	1.11	9.52	1.45	7.73
1.19	17.68	1.19	14.87	1.19	12.71	1.19	11.21	1.58	9.52	1.54	7.97
1.28	18.06	1.61	14.87	1.61	12.71	1.73	10.85	1.73	9.45	2.25	7.97
1.73	18.06	1.73	13.82	1.73	11.77	2.07	10.85	2.17	9.45	2.42	7.30
1.84	15.90	1.84	12.87	2.07	11.77	2.19	10.67	2.30	9.16	2.53	6.64
2.30	15.90	2.07	12.87	2.19	11.40	2.30	10.39	2.42	8.60	2.65	6.16
2.42	15.84	2.19	12.83	2.30	11.20	2.42	9.93	2.53	7.69	2.87	6.16
2.88	15.84	2.88	12.83	2.42	10.92	2.53	9.52	2.88	7.69	2.99	5.62
2.99	12.12	2.99	10.49	2.53	10.89	2.88	9.52	2.99	6.91	3.11	5.11
3.11	10.48	3.11	9.29	2.88	10.89	2.99	8.30	3.11	6.32	3.34	4.34
3.34	8.46	3.22	8.35	2.99	9.29	3.11	7.56	3.22	5.69	3.45	4.14
3.45	5.98	3.34	7.11	3.22	7.44	3.22	6.71	3.34	4.81	3.62	3.98
3.62	5.45	3.45	5.23	3.34	6.26	3.34	5.65	3.45	4.32	3.79	3.92
3.79	5.45	3.62	4.82	3.45	4.89	3.45	4.66	3.62	4.09	4.00	3.92
3.97	5.30	3.79	4.82	3.62	4.54	3.62	4.35	4.05	4.09	4.37	3.66
4.14	4.27	3.97	4.80	3.97	4.54	3.97	4.35	4.37	3.85	4.60	3.43
4.37	4.25	4.14	4.28	4.14	4.25	4.14	4.18	4.60	3.57	4.83	3.18
4.60	3.97	4.32	4.28	4.28	4.25	4.25	4.18	4.83	3.19	5.06	3.02
5.29	3.97	4.60	3.86	4.60	3.78	4.60	3.70	5.06	3.00	5.10	3.02
5.52	3.38	5.06	3.60	4.83	3.35	4.83	3.21	5.41	3.00	5.52	2.84
5.75	3.25	5.29	3.60	5.29	3.35	5.06	3.18	5.75	2.89	5.65	2.84
6.03	3.25	5.52	3.25	5.52	3.19	5.39	3.18	6.04	2.81	6.90	2.63
6.32	3.03	6.04	3.04	6.61	2.74	5.75	3.00	6.11	2.81	7.54	2.63
6.80	3.03	6.32	2.83	7.19	2.74	6.04	2.87	6.61	2.67	9.20	2.54
7.47	2.96	7.08	2.83	7.47	2.68	6.09	2.87	7.39	2.67	11.15	2.54
8.07	2.96	7.47	2.72	7.82	2.68	6.61	2.71	9.77	2.56	13.22	2.54
9.11	2.97	8.07	2.72	8.34	2.68	7.12	2.71	13.98	2.56	14.28	2.54
13.22	2.97	9.78	2.80	13.22	2.68	7.47	2.68	15.99	2.52	14.95	2.52
13.80	2.71	13.22	2.80	13.80	2.58	7.68	2.68	17.25	2.50	15.06	2.52
14.37	2.62	13.80	2.63	14.37	2.58	8.34	2.59	28.50	2.48	18.40	2.49
14.95	2.60	15.52	2.55	16.36	2.52	13.22	2.59			28.50	2.48
16.10	2.55	16.67	2.52	17.25	2.51	13.80	2.58				
19.55	2.48	28.50	2.48	28.50	2.48	14.11	2.58				
20.47	2.48					15.52	2.54				
28.50	2.48					16.39	2.52				
						28.50	2.48				

The reproduction, transmission or use of this document or its contents is not permitted without express written authority. Offenders will be liable for damages. All rights, including right of patent grant or registration of a utility model or design, are reserved.

документ № 1
стр 5(6)

Handling restricted

DESIGN RESPONSE SPECTRA
KOZLODUY - REACTOR BUILDING
REACTOR MAIN SUPPORT RING

NODE 6853
DIRECTION 2
ELEVATION 22.30 M

D= 2.00 %		D= 3.00 %		D= 4.00 %		D= 5.00 %		D= 7.00 %		D=10.00 %	
FREQ	ACCEL	FREQ	ACCEL	FREQ	ACCEL	FREQ	ACCEL	FREQ	ACCEL	FREQ	ACCEL
0.17	0.42	0.17	0.42	0.17	0.41	0.17	0.41	0.17	0.40	0.17	0.39
0.34	4.10	0.26	2.02	0.26	1.86	0.26	1.73	0.26	1.53	0.26	1.33
0.43	6.45	0.34	3.27	0.34	2.78	0.34	2.53	0.34	2.22	0.34	1.97
0.51	8.29	0.43	5.29	0.43	4.74	0.43	4.31	0.43	3.68	0.43	3.09
0.60	8.92	0.51	6.64	0.60	6.50	0.51	5.14	0.51	4.50	0.51	3.93
0.68	10.63	0.60	7.40	0.68	6.98	0.60	5.85	0.60	5.03	0.60	4.34
0.77	10.63	0.77	8.73	0.77	7.95	0.68	6.28	0.68	5.38	0.68	4.58
0.85	12.63	0.85	10.10	0.85	8.81	0.77	7.30	0.77	6.26	0.77	5.09
0.94	14.12	0.94	10.90	0.94	9.42	0.85	7.97	0.85	6.86	0.85	5.79
1.02	14.12	1.02	12.43	1.02	11.28	0.94	8.39	0.94	7.30	0.94	6.27
1.11	14.35	1.11	12.66	1.11	11.28	1.02	10.34	1.02	8.82	1.02	7.23
1.19	17.09	1.19	14.74	1.19	13.01	1.11	10.65	1.13	9.71	1.11	7.92
1.53	17.09	1.61	14.74	1.61	13.01	1.19	11.67	1.61	9.71	1.59	7.92
1.62	17.95	1.73	14.72	1.73	12.39	1.61	11.67	1.73	8.55	1.73	7.21
2.29	17.95	2.19	14.72	2.19	12.39	1.73	10.71	1.84	8.46	1.84	6.74
2.42	15.49	2.30	13.44	2.30	11.06	2.19	10.71	2.19	8.46	2.53	6.74
2.53	13.53	2.42	12.40	2.40	11.06	2.30	9.55	2.30	7.89	2.65	6.70
2.88	13.53	2.53	11.92	2.53	10.59	2.42	9.55	2.42	7.89	2.76	6.58
2.99	10.85	2.65	11.92	2.65	10.59	2.53	9.44	2.65	7.73	2.82	6.58
3.20	10.85	2.76	11.35	2.88	9.75	2.65	9.44	2.76	7.47	2.99	6.30
3.34	9.02	2.87	11.35	2.99	8.51	2.76	9.11	2.88	7.40	3.11	6.04
3.45	6.82	2.99	9.43	3.11	8.51	2.88	8.77	2.99	7.10	3.22	5.61
3.62	6.50	3.11	9.43	3.22	7.80	2.99	7.86	3.07	7.10	3.34	5.10
3.79	5.15	3.22	8.59	3.34	6.55	3.11	7.86	3.22	6.36	3.45	4.75
4.14	5.15	3.34	7.45	3.45	5.41	3.22	7.19	3.34	5.40	3.62	4.52
4.37	4.92	3.45	6.08	3.62	5.13	3.34	5.98	3.45	4.85	3.97	4.26
4.60	4.92	3.62	5.67	3.79	4.73	3.45	5.09	3.62	4.64	4.14	4.11
4.83	4.78	3.79	4.79	4.05	4.73	3.62	4.91	3.79	4.54	4.37	3.97
5.06	4.06	3.97	4.79	4.37	4.34	3.79	4.66	3.86	4.54	4.46	3.97
5.75	4.06	4.14	4.79	4.60	4.34	3.97	4.60	4.14	4.29	4.83	3.70
6.04	3.78	4.37	4.53	4.83	4.09	4.04	4.60	4.37	4.09	5.06	3.52
6.32	3.37	4.60	4.53	5.06	3.73	4.37	4.21	4.54	4.09	5.29	3.45
8.07	3.37	4.83	4.33	5.75	3.73	4.73	4.21	4.83	3.82	5.56	3.45
8.50	3.41	5.06	3.86	6.04	3.44	5.06	3.65	5.06	3.53	6.04	3.17
11.50	3.41	5.75	3.86	6.32	3.18	5.72	3.65	5.69	3.53	6.61	2.92
12.65	3.31	6.04	3.57	11.87	3.18	6.04	3.35	6.04	3.24	8.55	2.92
16.10	3.31	6.32	3.28	13.22	3.02	6.32	3.10	6.32	3.00	8.91	2.88
16.67	3.03	11.50	3.28	16.10	3.02	11.94	3.10	8.52	3.00	12.01	2.86
18.22	3.03	12.07	3.21	16.67	2.94	13.22	2.95	9.20	2.98	12.65	2.80
19.55	2.74	12.25	3.21	17.34	2.94	16.10	2.95	12.01	2.98	14.37	2.80
23.11	2.66	13.22	3.13	19.55	2.74	16.67	2.89	13.22	2.86	14.95	2.80
28.50	2.63	16.10	3.13	23.11	2.65	17.25	2.86	15.70	2.86	15.26	2.80
		16.67	2.98	28.50	2.62	17.50	2.86	16.67	2.82	18.32	2.74
		17.76	2.98			19.55	2.74	17.25	2.80	23.11	2.64
		19.55	2.74			23.11	2.64	17.30	2.80	28.50	2.61
		23.11	2.65			28.50	2.62	19.55	2.73		
		28.50	2.62					23.11	2.64		
								28.50	2.62		

The reproduction, transmission or use of this document or its contents is not permitted without express written authority. Offenders will be liable for damages. All rights, including rights created by patent grant or registration of a utility model or design, are reserved.

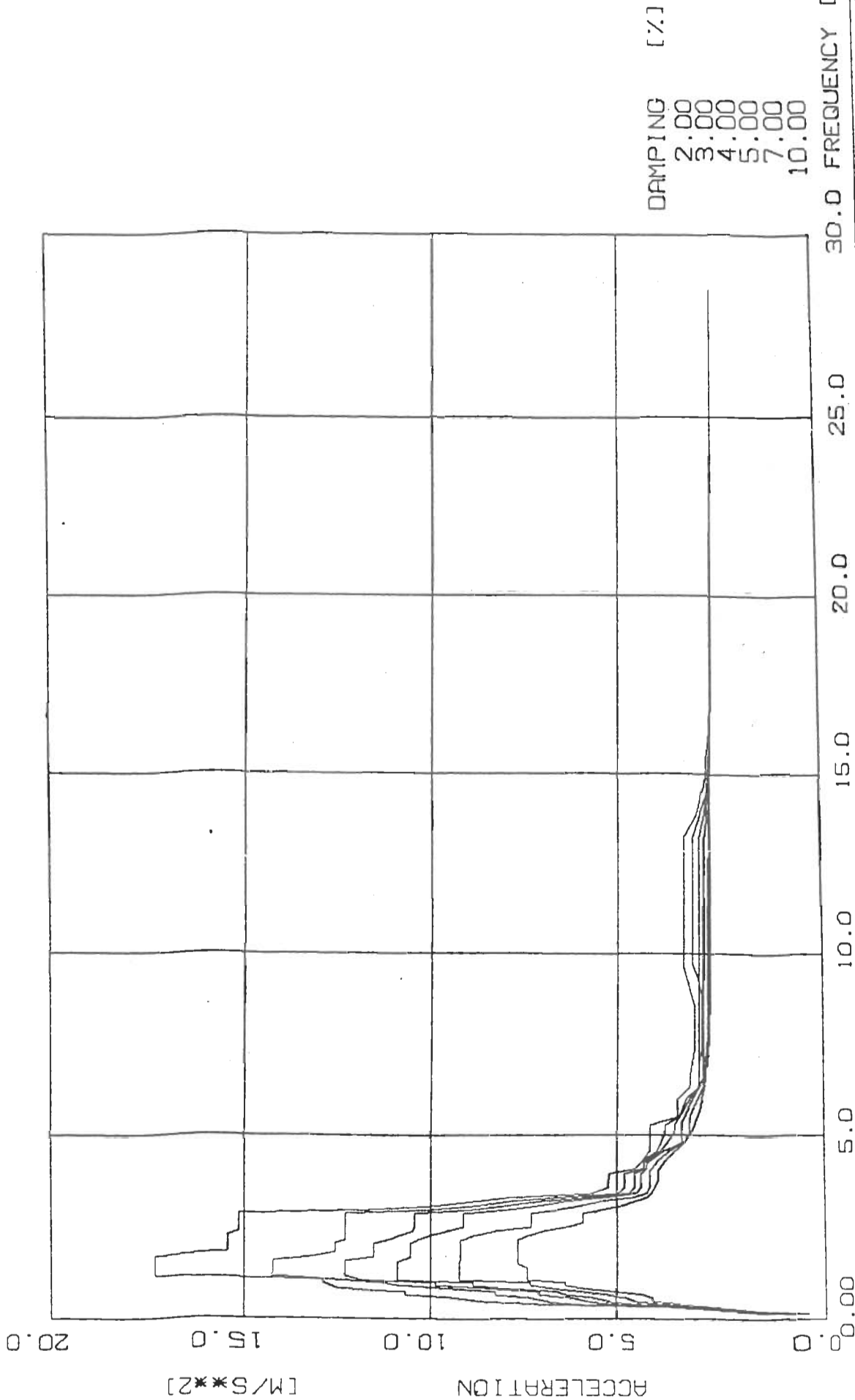
Handling restricted

DESIGN RESPONSE SPECTRA
 KOZLODUY - REACTOR BUILDING
 REACTOR MAIN SUPPORT RING

NODE 6853
 DIRECTION 3
 ELEVATION 22.30 M

D= 2.00 %		D= 3.00 %		D= 4.00 %		D= 5.00 %		D= 7.00 %		D=10.00 %	
FREQ	ACCEL	FREQ	ACCEL	FREQ	ACCEL	FREQ	ACCEL	FREQ	ACCEL	FREQ	ACCEL
0.17	0.24	0.17	0.23	0.17	0.22	0.17	0.22	0.17	0.21	0.17	0.20
0.26	1.03	0.26	0.94	0.26	0.86	0.26	0.80	0.26	0.70	0.26	0.60
0.34	1.58	0.34	1.41	0.34	1.28	0.34	1.17	0.34	1.00	0.34	0.89
0.43	3.34	0.43	2.73	0.43	2.30	0.43	2.01	0.43	1.65	0.43	1.36
0.51	4.27	0.51	3.38	0.51	2.80	0.53	2.49	0.54	2.25	0.51	1.77
0.85	4.27	0.77	3.38	0.77	2.80	0.68	2.49	0.60	2.25	0.60	1.99
0.94	5.87	0.85	3.50	0.85	3.11	0.77	2.66	0.68	2.39	0.70	2.27
1.19	5.87	0.94	4.59	0.94	3.82	0.85	2.81	0.77	2.50	0.85	2.27
1.28	6.55	1.11	4.59	1.11	3.82	0.94	3.38	0.85	2.50	0.94	2.37
1.62	6.55	1.19	4.74	1.19	4.32	1.02	3.38	0.94	2.85	1.02	2.37
1.70	6.77	1.28	5.07	1.53	4.32	1.11	3.51	1.02	2.85	1.11	2.45
3.23	6.77	1.53	5.07	1.62	4.59	1.19	3.96	1.19	3.39	1.19	2.76
3.40	7.42	1.62	5.23	1.70	4.95	1.53	3.96	1.53	3.39	1.53	2.76
4.60	7.42	1.70	5.71	3.57	4.95	1.62	4.12	1.65	3.61	1.62	2.84
4.83	7.13	3.57	5.71	3.74	5.07	1.70	4.39	1.79	3.61	1.73	3.14
5.75	7.13	3.74	5.85	4.08	5.07	3.57	4.39	1.88	3.73	1.87	3.14
6.04	6.78	4.08	5.85	4.29	5.16	3.74	4.51	3.57	3.73	1.96	3.17
6.32	6.54	4.25	5.91	6.04	5.16	4.25	4.51	3.74	3.76	3.57	3.17
6.61	5.61	6.02	5.91	6.32	4.64	4.46	4.58	3.91	3.90	3.91	3.30
6.90	5.61	6.32	5.31	6.61	4.30	6.04	4.58	5.29	3.90	4.08	3.34
7.19	5.30	6.61	4.84	6.90	4.15	6.32	4.17	5.52	3.87	5.52	3.34
7.47	5.30	6.90	4.64	7.19	4.15	6.61	3.98	5.75	3.80	5.75	3.27
7.76	4.47	7.47	4.51	7.47	4.02	6.90	3.81	5.91	3.80	6.04	3.07
8.01	4.47	7.76	3.83	7.76	3.46	7.40	3.81	6.32	3.58	6.32	3.01
8.34	3.64	7.99	3.83	8.02	3.46	7.76	3.22	6.61	3.42	6.90	2.84
8.63	3.14	8.34	3.37	8.34	3.17	8.05	3.22	6.90	3.30	7.19	2.84
8.91	3.06	8.63	2.91	8.63	2.81	8.34	3.01	7.19	3.30	7.47	2.79
9.77	3.06	8.91	2.79	8.91	2.58	8.63	2.73	7.47	3.21	7.76	2.71
10.35	2.89	9.78	2.79	10.79	2.58	8.91	2.43	7.76	2.95	7.94	2.71
10.92	2.89	10.35	2.64	11.50	2.14	10.82	2.43	8.03	2.95	8.34	2.55
11.50	2.75	10.92	2.64	12.44	2.14	11.50	2.07	8.34	2.78	8.91	2.26
14.37	2.75	11.50	2.32	13.22	2.03	12.07	2.00	8.63	2.58	9.20	2.12
14.95	2.36	12.65	2.32	14.91	2.03	12.27	2.00	8.91	2.37	9.78	2.08
15.30	2.36	13.22	2.32	15.52	1.85	13.22	1.90	9.20	2.27	10.64	2.08
16.67	1.78	14.37	2.32	16.67	1.69	14.95	1.90	10.71	2.27	11.50	1.91
17.25	1.66	14.95	2.18	17.25	1.58	15.52	1.77	11.50	2.01	12.07	1.77
18.05	1.66	16.67	1.72	18.40	1.58	15.79	1.77	12.07	1.83	12.65	1.68
19.55	1.52	17.25	1.59	20.24	1.52	16.67	1.67	12.42	1.83	13.22	1.65
20.70	1.52	18.40	1.59	23.11	1.47	17.25	1.57	13.22	1.76	14.95	1.65
23.11	1.48	19.55	1.56	28.50	1.44	18.15	1.57	14.37	1.76	15.52	1.65
28.50	1.44	23.11	1.47			19.90	1.53	15.52	1.71	15.83	1.65
		27.95	1.42			23.11	1.47	16.10	1.68	19.55	1.52
		28.50	1.42			28.50	1.44	16.22	1.68	23.11	1.46
								17.25	1.59	28.50	1.44
								19.55	1.53		
								23.11	1.46		
								28.50	1.44		

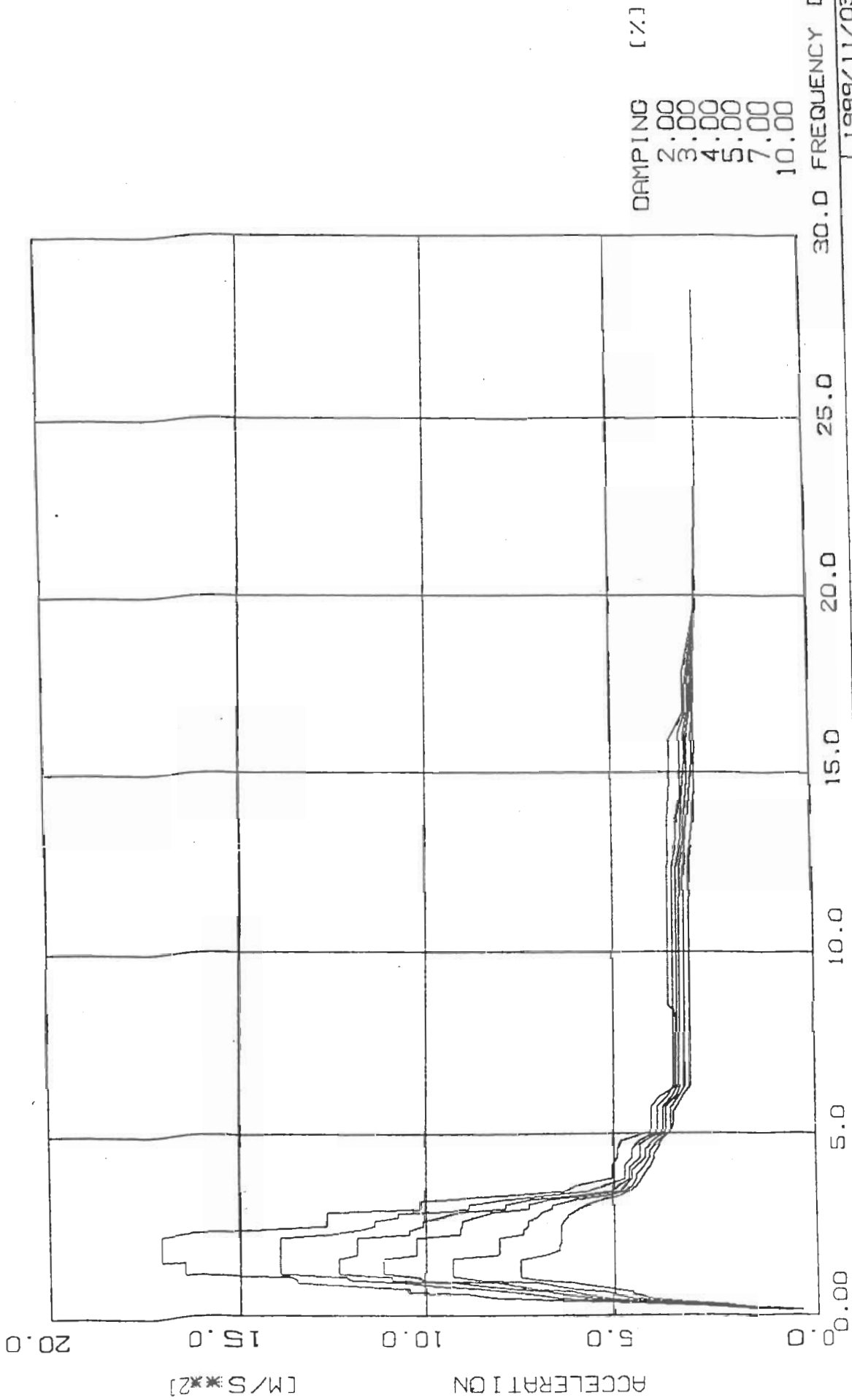
NDA2/99/E0607



APP. A	34	DESIGN RESPONSE SPECTRA	NODE	6134	1999/11/03
		KOZLODUY - REACTOR BUILDING	DIRECTION	1	SIEMENS AG
		ROOM NO. G401.G407/1.G407/2.G403	ELEVATION	19.20 M	DYNRES 3.0-C
		ALL OTHER ON THIS LEVEL			

спуск на стр 2(6)

NDA2/99/E0607



1999/11/03

SIEMENS AG
DYNRES 3.0-C

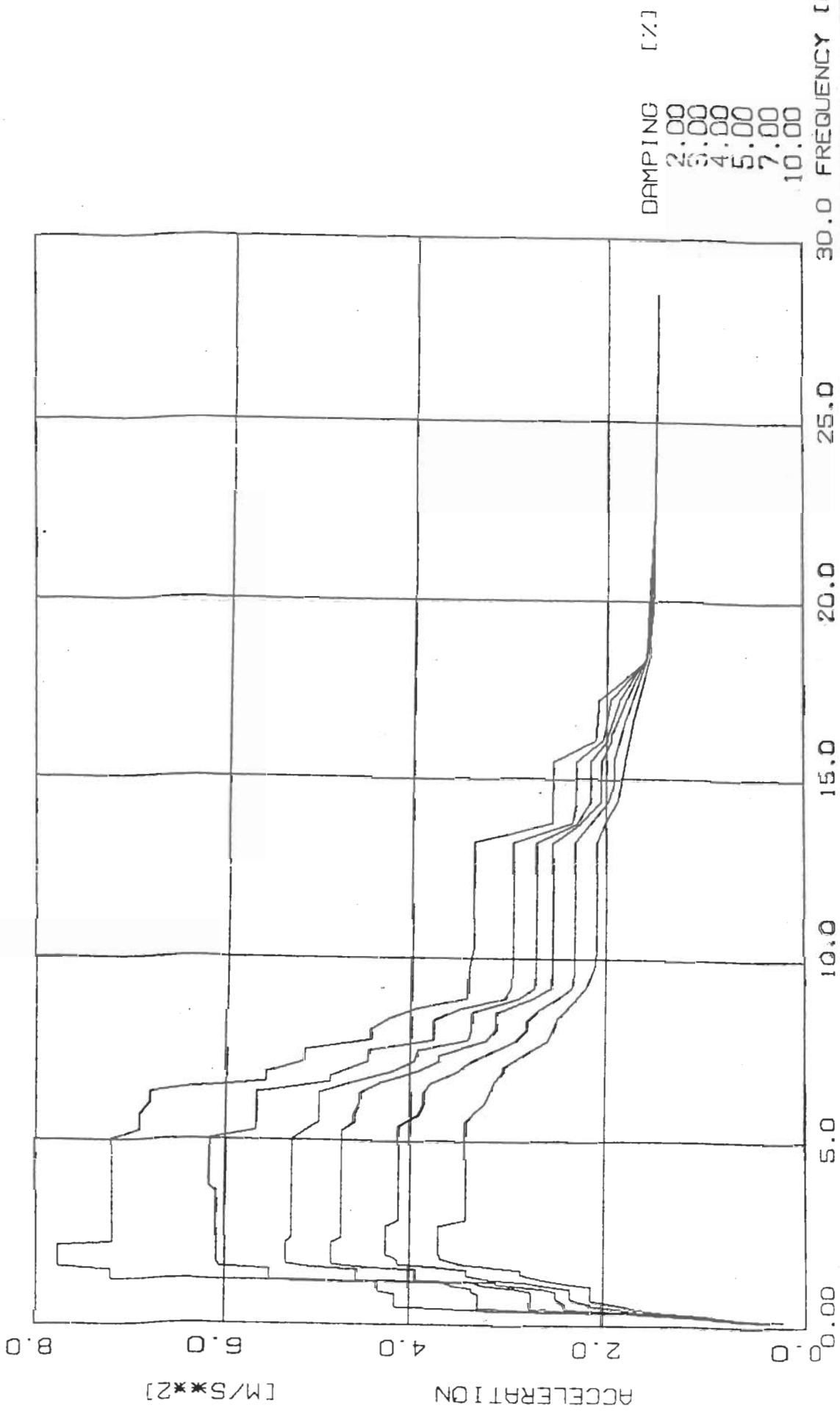
NODE 6134
DIRECTION 2
ELEVATION 19.20 M

DESIGN RESPONSE SPECTRA
KOZLODDJY - REACTOR BUILDING
ROOM NO. G401.G407/1.G407/2.G4403
ALL OTHER ON THIS LEVEL

APP. A 35

Продолжение
стр. 3(6)

NDA2/99/E0607



APP. A	36	DESIGN RESPONSE SPECTRA	NODE	6134	1999/11/03
		KOZLODUY - REACTOR BUILDING	DIRECTION	3	SIEMENS AG
		ROOM NO. G401.G407/1.G407/2.G403	ELEVATION	19.20 M	DYNRES 3.0-C
		ALL OTHER ON THIS LEVEL			

7. ПУНОМ ЕНУ 2
 стр. 4 (6)

Handling restricted

DESIGN RESPONSE SPECTRA
 KOZLODUY - REACTOR BUILDING
 ROOM NO. G401, G407/1, G407/2, GA403
 ALL OTHER ON THIS LEVEL

NODE 6134
 DIRECTION 1
 ELEVATION 19.20 M

D= 2.00 %		D= 3.00 %		D= 4.00 %		D= 5.00 %		D= 7.00 %		D=13.00 %	
FREQ	ACCEL	FREQ	ACCEL	FREQ	ACCEL	FREQ	ACCEL	FREQ	ACCEL	FREQ	ACCEL
0.17	0.45	0.17	0.43	0.17	0.42	0.17	0.41	0.17	0.41	0.17	0.44
0.26	2.28	0.26	2.03	0.26	1.82	0.26	1.65	0.26	1.38	0.26	1.17
0.34	3.51	0.34	3.05	0.34	2.70	0.34	2.42	0.34	2.09	0.34	1.88
0.43	7.21	0.43	5.88	0.43	4.97	0.43	4.31	0.43	3.51	0.43	2.90
0.51	8.62	0.51	6.89	0.51	5.79	0.51	5.17	0.51	4.47	0.51	3.99
0.60	9.46	0.60	7.48	0.60	6.30	0.60	5.65	0.60	4.78	0.60	3.99
0.68	10.69	0.68	8.28	0.68	7.17	0.68	6.37	0.68	5.26	0.68	4.25
0.77	10.69	0.77	8.28	0.77	7.17	0.77	6.60	0.77	5.88	0.85	5.91
0.85	12.50	0.85	9.81	0.85	8.59	0.85	7.90	0.85	6.81	0.94	6.41
1.02	12.90	0.94	10.89	0.95	9.88	0.95	8.88	0.94	7.42	1.02	6.41
1.11	12.90	1.02	11.22	1.02	9.88	1.02	8.88	1.02	7.42	1.11	7.48
1.20	17.29	1.11	12.59	1.11	11.80	1.11	10.87	1.11	9.22	1.45	7.48
1.73	17.29	1.19	14.34	1.19	12.27	1.58	10.87	1.58	9.22	1.53	7.73
1.84	15.34	1.61	14.34	1.61	12.27	1.73	10.57	1.73	9.21	2.19	7.73
2.30	15.34	1.73	13.26	1.73	11.47	2.07	10.57	2.16	9.21	2.30	7.51
2.42	15.13	1.84	12.54	2.07	11.47	2.19	10.36	2.30	8.86	2.42	7.04
2.88	15.13	2.07	12.54	2.19	11.07	2.30	10.05	2.42	8.28	2.53	6.38
2.99	11.59	2.19	12.28	2.30	10.83	2.42	9.56	2.53	7.40	2.65	5.92
3.11	9.99	2.88	12.28	2.42	10.51	2.53	9.14	2.88	7.40	2.87	5.92
3.34	7.98	2.99	10.03	2.53	10.44	2.88	9.14	2.99	6.64	2.99	5.43
3.45	5.69	3.11	8.86	2.88	10.44	2.99	7.97	3.11	6.05	3.11	4.89
3.62	5.23	3.22	7.92	2.99	8.90	3.11	7.22	3.22	5.44	3.22	4.52
3.79	5.23	3.34	6.73	3.22	7.08	3.22	6.40	3.34	4.59	3.34	4.16
3.97	5.21	3.45	4.99	3.34	5.92	3.34	5.36	3.45	4.14	3.45	4.02
4.14	4.46	3.62	4.79	3.45	4.64	3.45	4.44	3.62	4.08	3.79	3.85
4.37	4.24	3.97	4.79	3.62	4.52	3.62	4.33	4.03	4.08	4.04	3.85
4.60	4.06	4.14	4.24	3.97	4.52	3.97	4.33	4.37	3.81	4.37	3.61
5.29	4.06	4.33	4.24	4.14	4.22	4.14	4.15	4.60	3.52	4.60	3.38
5.52	3.32	4.60	3.86	4.27	4.22	4.25	4.15	4.83	3.13	4.83	3.11
6.00	3.32	5.06	3.66	4.60	3.77	4.60	3.67	5.06	2.97	5.06	2.95
6.32	2.98	5.29	3.66	5.06	3.39	4.83	3.20	5.56	2.97	5.75	2.75
6.72	2.98	5.52	3.28	5.29	3.39	5.06	3.20	6.32	2.68	6.04	2.70
7.47	2.87	6.04	3.06	6.04	2.95	5.38	3.20	6.90	2.60	6.07	2.70
8.50	2.87	6.32	2.79	6.32	2.77	6.61	2.65	7.19	2.60	6.61	2.59
9.57	3.17	6.61	2.79	13.22	2.77	13.22	2.65	8.05	2.54	6.89	2.59
13.22	3.17	6.90	2.74	13.80	2.64	13.80	2.56	12.65	2.54	7.47	2.54
13.80	2.85	7.06	2.74	14.66	2.56	14.14	2.56	13.22	2.52	9.20	2.50
14.37	2.73	7.47	2.66	15.52	2.52	15.52	2.49	14.37	2.52	14.37	2.50
14.95	2.59	8.50	2.66	16.43	2.49	16.43	2.49	14.95	2.50	14.98	2.49
15.49	2.59	8.92	2.71	18.89	2.45	18.61	2.45	16.76	2.48	15.15	2.49
16.10	2.52	9.68	2.93	28.50	2.43	28.50	2.43	28.50	2.44	28.50	2.44
17.25	2.47	13.22	2.93								
28.50	2.44	14.37	2.59								
		15.52	2.53								
		16.10	2.50								
		16.28	2.50								
		19.39	2.45								
		28.50	2.43								

The reproduction, transmission or use of this document or its contents is not permitted without express written authority. Offenders will be liable for damages. All rights, including rights created by patent grant or registration of a utility model or design, are reserved.

Handling restricted

DESIGN RESPONSE SPECTRA
 KOZLODUY - REACTOR BUILDING
 ROOM NO. G401,G407/1,G407/2,GA403
 ALL OTHER ON THIS LEVEL

NODE 6134
 DIRECTION 2
 ELEVATION 19.20 M

D= 2.00 %		D= 3.00 %		D= 4.00 %		D= 5.00 %		D= 7.00 %		D=10.00 %	
FREQ	ACCEL	FREQ	ACCEL	FREQ	ACCEL	FREQ	ACCEL	FREQ	ACCEL	FREQ	ACCEL
0.17	0.42	0.17	0.42	0.17	0.41	0.17	0.40	0.17	0.40	0.17	0.39
0.34	4.08	0.26	2.01	0.26	1.85	0.26	1.72	0.26	1.52	0.26	1.32
0.43	6.41	0.34	3.26	0.34	2.77	0.34	2.52	0.34	2.21	0.34	1.95
0.51	8.20	0.43	5.26	0.43	4.71	0.43	4.28	0.43	3.65	0.43	3.07
0.60	8.82	0.51	6.57	0.51	5.57	0.51	5.09	0.51	4.46	0.51	3.89
0.68	10.49	0.60	7.30	0.60	6.41	0.60	5.78	0.60	4.96	0.64	4.48
0.77	10.49	0.77	8.55	0.68	6.86	0.68	6.16	0.68	5.27	0.68	4.48
0.85	12.33	0.85	9.83	0.77	7.79	0.77	7.15	0.77	6.13	0.77	4.98
0.94	13.61	0.94	10.61	0.85	8.60	0.85	7.78	0.85	6.70	0.85	5.66
1.02	13.61	1.02	12.03	0.94	9.17	0.94	8.16	0.94	7.11	0.94	6.10
1.11	13.77	1.11	12.15	1.02	10.92	1.02	9.98	1.02	8.52	1.02	7.00
1.19	16.28	1.19	14.05	1.11	10.92	1.11	10.19	1.13	9.26	1.11	7.59
1.53	16.28	1.53	14.05	1.19	12.40	1.19	11.12	1.61	9.26	1.58	7.59
1.62	17.17	1.62	14.06	1.61	12.40	1.61	11.12	1.73	8.13	1.73	6.88
2.29	17.17	2.19	14.06	1.73	11.86	1.73	10.26	1.84	8.11	1.84	6.48
2.42	14.57	2.30	12.75	2.19	11.86	2.19	10.26	2.19	8.11	1.95	6.48
2.53	12.72	2.42	11.72	2.30	10.48	2.30	9.05	2.30	7.52	2.07	6.42
2.88	12.72	2.53	11.35	2.39	10.48	2.42	9.05	2.42	7.52	2.53	6.42
2.99	10.15	2.65	11.35	2.53	10.09	2.53	8.99	2.53	7.39	2.65	6.36
3.20	10.15	2.76	10.75	2.65	10.09	2.65	8.99	2.65	7.38	2.76	6.25
3.34	8.30	2.86	10.75	2.76	9.65	2.76	8.66	2.76	7.13	2.81	6.25
3.45	6.34	2.99	8.82	2.88	9.21	2.88	8.29	2.88	7.01	2.99	5.94
3.62	5.97	3.11	8.82	2.99	7.97	2.99	7.37	2.99	6.70	3.11	5.68
3.79	5.05	3.22	8.03	3.11	7.97	3.11	7.37	3.07	6.70	3.22	5.28
4.14	5.05	3.34	6.94	3.22	7.31	3.22	6.74	3.22	5.98	3.34	4.80
4.37	4.90	3.45	5.65	3.34	6.14	3.34	5.66	3.34	5.13	3.45	4.55
4.60	4.90	3.62	5.23	3.45	5.04	3.45	4.76	3.45	4.67	3.62	4.34
4.83	4.76	3.79	4.69	3.62	4.85	3.62	4.63	3.62	4.46	3.97	4.08
5.06	3.93	4.14	4.69	3.79	4.55	3.79	4.49	3.79	4.36	4.14	3.93
5.75	3.93	4.37	4.48	4.10	4.55	4.02	4.49	3.86	4.36	4.37	3.85
6.04	3.65	4.60	4.48	4.37	4.25	4.37	4.10	4.14	4.12	4.45	3.85
6.32	3.21	4.83	4.26	4.73	4.25	4.60	4.10	4.37	3.96	4.83	3.57
8.07	3.21	5.06	3.73	5.06	3.59	4.83	3.85	4.54	3.96	5.06	3.38
8.33	3.28	5.75	3.73	5.75	3.59	5.06	3.49	4.83	3.68	5.29	3.30
8.50	3.42	6.04	3.46	6.04	3.32	5.75	3.49	5.06	3.37	5.61	3.30
12.40	3.42	6.32	3.28	6.32	3.19	6.04	3.23	5.71	3.37	6.04	3.04
13.22	3.39	12.38	3.28	12.34	3.19	6.32	3.11	6.04	3.13	6.32	2.86
13.80	3.39	13.22	3.14	13.22	3.01	11.50	3.11	6.32	2.98	6.61	2.85
14.95	3.32	13.80	3.14	14.30	3.01	12.41	3.09	12.06	2.98	11.50	2.85
15.88	3.32	14.37	3.03	15.52	2.92	13.22	2.93	14.52	2.80	12.07	2.83
16.67	2.91	16.10	3.03	16.10	2.92	13.98	2.92	15.52	2.73	12.65	2.82
17.87	2.91	16.67	2.86	16.67	2.81	14.95	2.85	16.10	2.73	12.67	2.82
19.55	2.63	17.46	2.86	17.25	2.77	15.99	2.85	16.67	2.68	13.80	2.71
23.11	2.54	19.55	2.62	17.67	2.77	16.67	2.76	17.72	2.67	14.36	2.71
28.50	2.53	23.11	2.54	19.55	2.62	17.25	2.73	23.11	2.53	15.52	2.66
		28.50	2.52	23.11	2.53	17.52	2.73	28.50	2.52	18.38	2.62
				28.50	2.52	19.55	2.62			23.11	2.53
						23.11	2.53			28.50	2.52
						28.50	2.52				

The reproduction, transmission or use of this document or its contents is not permitted without express written authority. Offenders will be liable for damages. All rights, including rights created by patent grant or registration of a utility model or design, are reserved.

справка 2
стр 6(6)

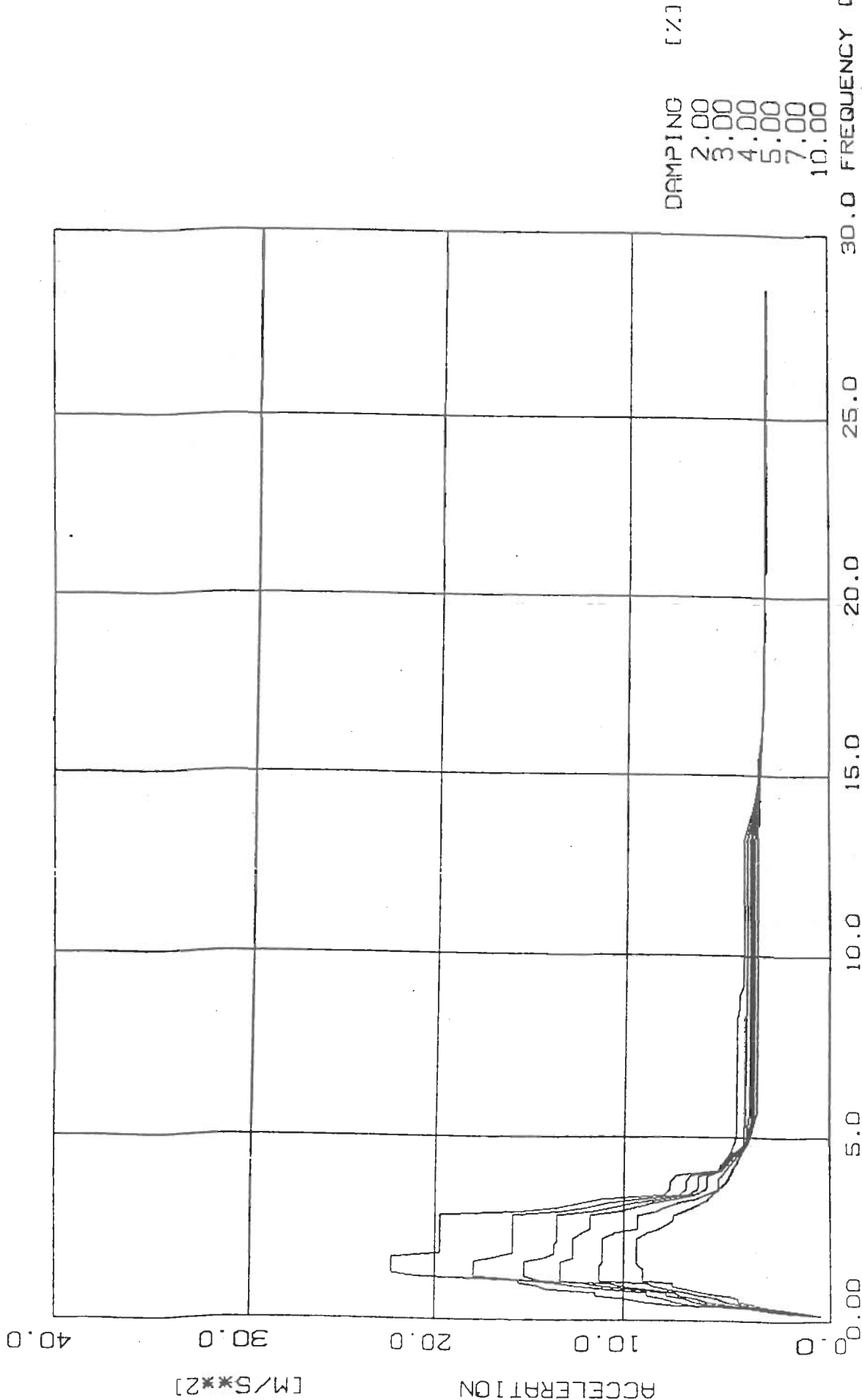
Handling restricted

DESIGN RESPONSE SPECTRA
 KOZLODUY - REACTOR BUILDING
 ROOM NO. G401, G407/1, G407/2, GA403
 ALL OTHER ON THIS LEVEL

NODE 6134
 DIRECTION 3
 ELEVATION 19.20 M

D= 2.00 %		D= 3.00 %		D= 4.00 %		D= 5.00 %		D= 7.00 %		D=10.00 %	
FREQ	ACCEL	FREQ	ACCEL	FREQ	ACCEL	FREQ	ACCEL	FREQ	ACCEL	FREQ	ACCEL
0.17	0.23	0.17	0.22	0.17	0.21	0.17	0.21	0.17	0.19	0.17	0.20
0.26	1.02	0.26	0.93	0.26	0.85	0.26	0.79	0.26	0.69	0.26	0.59
0.34	1.61	0.34	1.43	0.34	1.28	0.34	1.17	0.34	0.99	0.34	0.87
0.43	3.24	0.43	2.66	0.43	2.25	0.43	1.96	0.43	1.61	0.43	1.32
0.51	4.17	0.51	3.31	0.51	2.76	0.51	2.39	0.54	2.13	0.51	1.66
0.85	4.17	0.85	3.31	0.85	2.76	0.60	2.39	0.60	2.13	0.60	1.88
0.94	4.33	0.94	3.37	0.94	2.78	0.77	2.50	0.68	2.26	0.70	2.12
1.19	4.33	1.02	3.37	1.02	2.94	0.94	2.50	0.77	2.34	1.11	2.12
1.28	7.26	1.11	3.53	1.11	3.26	1.02	2.62	1.02	2.34	1.19	2.44
1.53	7.26	1.19	3.63	1.19	3.35	1.14	3.13	1.11	2.57	1.28	2.62
1.62	7.77	1.28	5.52	1.28	4.55	1.19	3.13	1.19	2.81	1.36	2.77
2.19	7.77	1.53	5.52	1.53	4.55	1.28	3.94	1.28	3.21	1.45	2.87
2.30	7.24	1.62	6.06	1.62	5.12	1.53	3.94	1.39	3.43	1.53	2.87
5.06	7.24	1.70	6.07	1.70	5.37	1.62	4.51	1.53	3.43	1.70	3.46
5.29	6.88	3.57	6.07	2.30	5.37	1.70	4.86	1.62	3.72	1.84	3.68
5.75	6.88	3.74	6.14	2.42	5.31	2.30	4.86	1.70	4.14	1.87	3.68
6.04	6.74	5.06	6.14	5.06	5.31	2.42	4.74	1.79	4.14	1.96	3.71
6.32	6.74	5.29	5.69	5.52	5.02	5.29	4.74	1.87	4.18	2.72	3.71
6.61	5.60	6.32	5.69	5.75	5.02	5.52	4.60	1.96	4.27	2.88	3.43
6.87	5.60	6.61	4.89	6.04	5.01	5.73	4.60	2.74	4.27	5.52	3.43
7.19	5.18	6.78	4.89	6.32	5.01	6.04	4.53	2.88	4.12	5.75	3.36
7.47	5.18	7.19	4.44	6.61	4.61	6.32	4.53	5.42	4.12	6.04	3.25
7.76	4.42	7.47	4.44	6.90	4.21	6.61	4.31	5.75	3.92	6.61	3.16
8.05	4.42	7.76	3.77	7.19	3.97	6.90	3.95	6.04	3.87	6.90	3.07
8.34	4.24	8.32	3.77	7.47	3.94	7.19	3.70	6.32	3.87	7.05	3.07
8.63	3.96	8.63	3.49	7.76	3.41	7.36	3.70	6.61	3.78	7.47	2.79
8.91	3.43	8.91	3.06	8.05	3.38	7.76	3.23	6.90	3.52	7.76	2.59
9.78	3.43	9.20	2.99	8.34	3.38	8.05	3.14	7.19	3.38	8.34	2.50
10.35	3.38	13.22	2.99	8.50	3.38	8.50	3.14	7.47	3.16	8.91	2.30
13.22	3.38	13.80	2.35	8.91	2.92	8.91	2.77	7.76	2.92	9.20	2.19
13.80	2.57	14.37	2.32	9.20	2.74	9.20	2.56	8.05	2.82	9.78	2.12
15.51	2.57	15.52	2.32	13.22	2.74	13.22	2.56	8.32	2.82	10.35	2.09
16.10	2.12	16.10	2.04	13.80	2.30	13.80	2.25	8.63	2.69	13.22	2.09
17.25	2.09	17.25	1.96	14.37	2.16	14.37	2.05	8.91	2.51	13.80	2.01
18.40	1.56	18.40	1.55	15.52	2.16	15.52	2.05	9.20	2.34	14.37	1.89
19.55	1.53	19.55	1.51	16.10	1.99	16.10	1.95	9.78	2.32	14.95	1.85
23.11	1.45	23.11	1.44	16.25	1.99	16.29	1.95	13.22	2.32	15.52	1.81
24.79	1.45	24.29	1.44	17.25	1.87	17.25	1.80	13.80	2.14	15.57	1.81
28.50	1.43	28.50	1.43	18.40	1.56	18.40	1.56	14.37	1.98	16.67	1.71
				19.55	1.50	19.55	1.49	14.95	1.92	18.40	1.51
				23.11	1.44	23.11	1.44	15.52	1.92	20.11	1.46
				23.94	1.44	23.61	1.44	15.62	1.92	28.50	1.42
				28.50	1.42	28.50	1.42	16.67	1.80		
								18.40	1.55		
								19.62	1.47		
								28.50	1.43		

NDA2/99/E0607



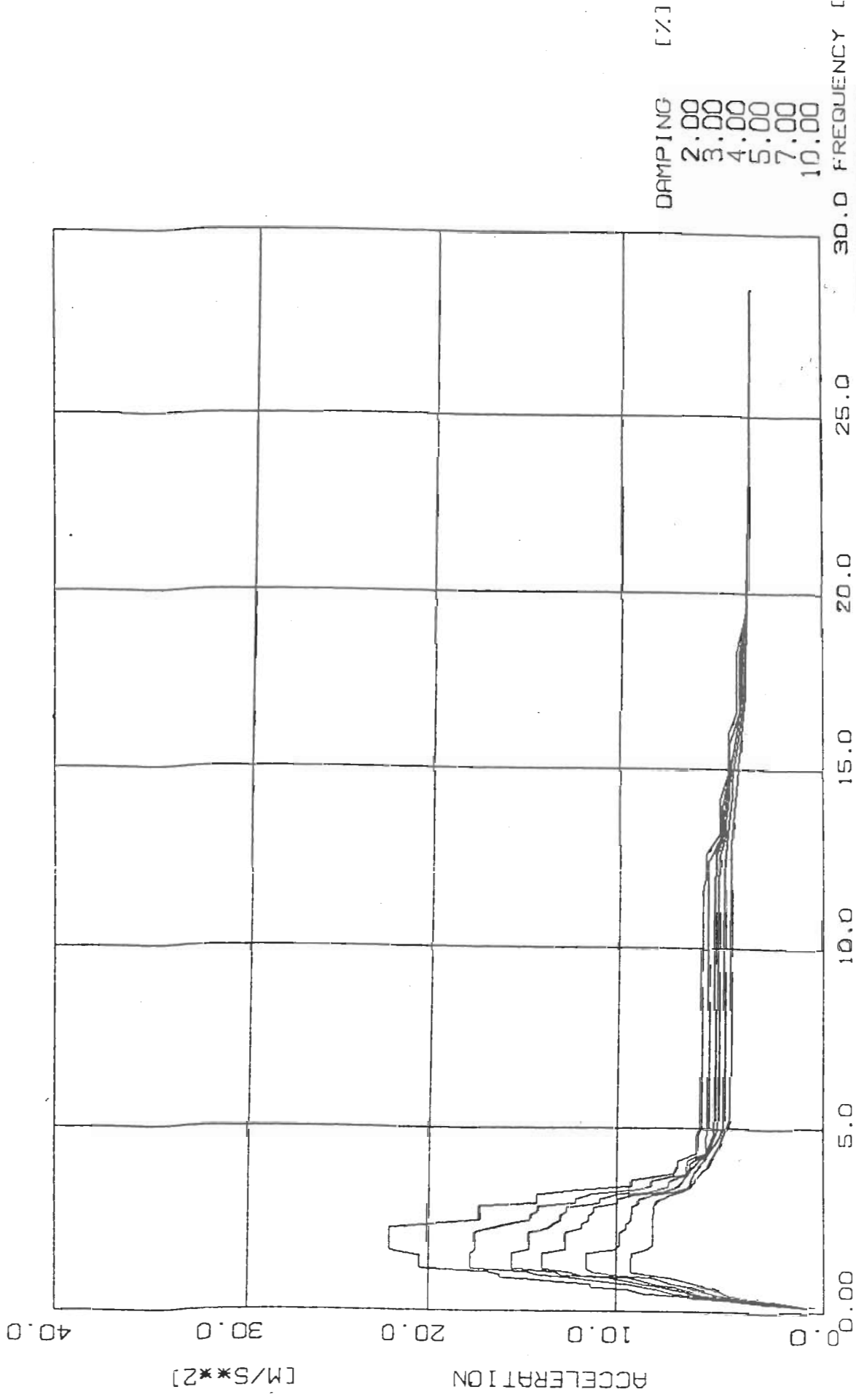
1999/11/03
 SIEMENS AG
 DYNRES 3.0-C

NODE 10359
 DIRECTION 1
 ELEVATION 36.90 M

APP. A 70 DESIGN RESPONSE SPECTRA
 KOZLODUY - REACTOR BUILDING
 RELOADING MACHINE

Приложение 3
стр 2(6)

NDA2/99/E0607

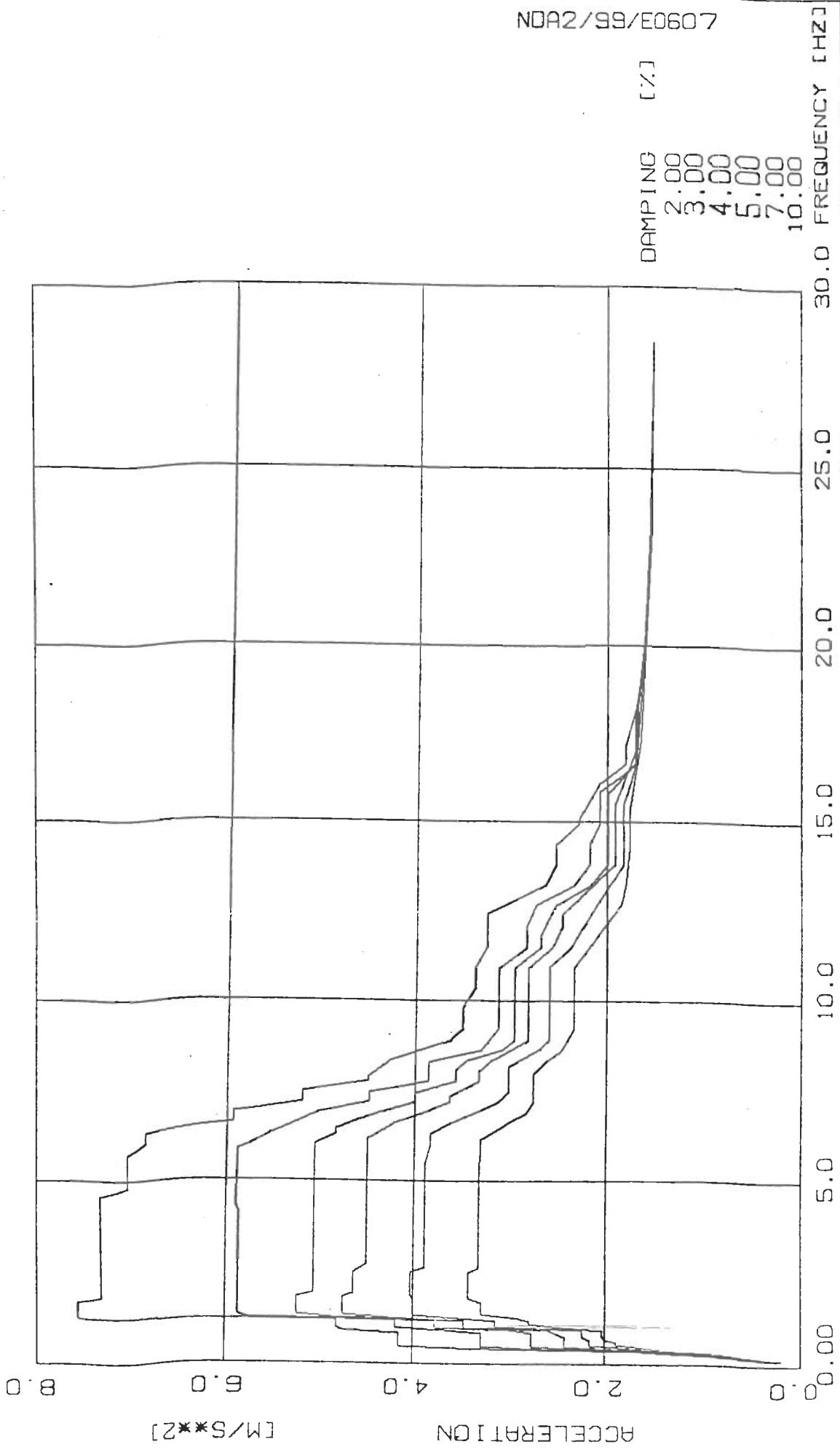


DAMPING [%]
2.00
3.00
4.00
5.00
7.00
10.00

APP. A	71	DESIGN RESPONSE SPECTRA	NODE	10359	1999/11/03
		KOZLODUY - REACTOR BUILDING	DIRECTION	2	SIEMENS AG
		RELOADING MACHINE	ELEVATION	36.90 M	DYNRES 3.0-C

Приложение 3
 стр. 3(6)

NDA2/99/E0607



APP. A	72	DESIGN RESPONSE SPECTRA	NODE	10359
		KOZLODUY - REACTOR BUILDING	DIRECTION	3
		RELOADING MACHINE	ELEVATION	36.90 M
			SIEMENS AG	
			DYNRES	3.0-C
			1999/11/03	

Дружину ене 3
оп 4 (6)

Handling restricted

DESIGN RESPONSE SPECTRA
KOZLODUY - REACTOR BUILDING
RELOADING MACHINE

NODE 10359
DIRECTION 1
ELEVATION 36.90 M

D= 2.00 %		D= 3.00 %		D= 4.00 %		D= 5.00 %		D= 7.00 %		D=10.00 %	
FREQ	ACCEL	FREQ	ACCEL	FREQ	ACCEL	FREQ	ACCEL	FREQ	ACCEL	FREQ	ACCEL
0.17	0.45	0.17	0.44	0.17	0.43	0.17	0.42	0.17	0.42	0.17	0.45
0.26	2.31	0.26	2.06	0.26	1.85	0.26	1.68	0.26	1.42	0.26	1.21
0.34	3.56	0.34	3.09	0.34	2.73	0.34	2.46	0.34	2.17	0.34	1.96
0.43	7.46	0.43	6.10	0.43	5.15	0.43	4.48	0.43	3.68	0.43	3.06
0.51	9.02	0.51	7.22	0.51	6.08	0.51	5.41	0.51	4.69	0.53	4.22
0.60	10.05	0.60	7.94	0.60	6.67	0.60	5.98	0.60	5.06	0.60	4.22
0.68	11.43	0.68	8.87	0.68	7.73	0.68	6.88	0.68	5.69	0.68	4.61
0.77	11.43	0.77	8.87	0.77	7.73	0.77	7.21	0.77	6.43	0.77	5.51
0.85	14.09	0.85	11.07	0.85	9.67	0.85	8.89	0.85	7.67	0.85	6.55
0.94	14.52	0.94	12.49	0.94	11.09	0.94	10.05	0.94	8.50	0.95	7.36
1.02	15.58	1.02	13.59	1.02	11.96	1.02	10.65	1.02	8.84	1.02	7.36
1.11	15.58	1.11	15.29	1.11	14.35	1.11	13.21	1.11	11.21	1.11	9.09
1.19	21.30	1.19	17.90	1.19	15.27	1.19	13.23	1.50	11.21	1.45	9.09
1.28	22.42	1.61	17.90	1.61	15.27	1.61	13.23	1.61	11.07	1.56	9.38
1.73	22.42	1.73	16.97	1.73	14.20	1.73	12.54	2.27	11.07	2.27	9.38
1.84	19.78	1.84	15.87	1.84	13.59	2.27	12.54	2.42	10.46	2.42	8.88
2.88	19.78	2.88	15.87	2.07	13.59	2.42	12.08	2.53	9.32	2.53	8.19
2.99	15.23	2.99	13.11	2.19	13.42	2.53	11.65	2.88	9.32	2.65	7.70
3.11	13.34	3.11	11.80	2.30	13.42	2.88	11.65	2.99	8.42	2.76	7.36
3.34	11.11	3.22	10.74	2.42	13.41	2.99	10.29	3.11	7.91	2.88	7.34
3.45	7.90	3.34	9.22	2.88	13.41	3.11	9.53	3.22	7.13	3.11	6.29
3.62	7.53	3.45	7.02	2.99	11.54	3.22	8.53	3.34	6.05	3.22	5.81
3.79	7.53	3.62	6.58	3.11	10.56	3.34	7.19	3.45	5.53	3.34	5.45
3.97	7.14	3.79	6.58	3.22	9.51	3.45	6.07	3.62	5.06	3.45	5.24
4.14	4.97	3.97	6.31	3.34	8.04	3.62	5.54	3.86	5.06	3.79	4.73
4.23	4.97	4.14	5.02	3.45	6.49	3.94	5.50	4.60	4.16	4.14	4.47
4.60	4.57	4.37	4.76	3.62	5.99	4.14	4.88	4.83	3.83	4.60	4.03
5.06	4.31	4.60	4.46	3.94	5.94	4.60	4.30	5.06	3.63	4.83	3.80
8.30	4.31	4.83	3.94	4.14	4.97	4.83	3.84	5.21	3.63	5.29	3.54
8.63	4.22	5.06	3.94	4.60	4.38	5.06	3.68	5.75	3.47	5.52	3.43
8.91	4.22	5.29	3.94	4.83	3.87	5.29	3.68	13.22	3.47	5.75	3.34
9.20	4.01	5.52	3.89	5.06	3.77	5.52	3.60	14.37	3.34	6.32	3.34
13.22	4.01	8.34	3.89	5.38	3.77	13.31	3.60	15.52	3.20	13.57	3.34
14.37	3.45	8.63	3.82	5.75	3.70	14.37	3.38	17.33	3.08	14.95	3.23
14.95	3.32	13.22	3.82	13.22	3.70	15.52	3.22	28.50	2.99	17.25	3.08
15.52	3.32	13.80	3.63	13.80	3.56	16.67	3.08			28.50	2.99
16.10	3.17	14.37	3.43	14.37	3.40	16.86	3.08				
16.67	3.12	15.43	3.28	16.67	3.07	28.50	2.99				
20.70	3.03	16.10	3.16	17.94	3.07						
28.50	2.98	17.25	3.07	28.50	2.99						
		18.30	3.07								
		28.50	2.99								

түрүмдү өтүүсү
сүр 5 (6)

Handling restricted

DESIGN RESPONSE SPECTRA
KOZLODUY - REACTOR BUILDING
RELOADING MACHINE

NODE 10359
DIRECTION 2
ELEVATION 36.90 M

D= 2.00 %		D= 3.00 %		D= 4.00 %		D= 5.00 %		D= 7.00 %		D=10.00 %	
FREQ	ACCEL	FREQ	ACCEL	FREQ	ACCEL	FREQ	ACCEL	FREQ	ACCEL	FREQ	ACCEL
0.17	0.43	0.17	0.42	0.17	0.41	0.17	0.41	0.17	0.40	0.17	0.39
0.34	4.16	0.26	2.06	0.26	1.90	0.26	1.77	0.26	1.57	0.26	1.37
0.43	6.59	0.34	3.31	0.34	2.81	0.34	2.58	0.34	2.27	0.34	2.01
0.51	8.67	0.43	5.44	0.43	4.87	0.43	4.43	0.43	3.78	0.43	3.18
0.60	9.37	0.51	6.97	0.60	6.89	0.51	5.36	0.51	4.71	0.51	4.14
0.68	11.30	0.60	7.84	0.68	7.55	0.60	6.22	0.60	5.34	0.60	4.60
0.77	11.30	0.77	9.50	0.77	8.65	0.68	6.80	0.68	5.84	0.68	4.98
0.85	14.02	0.85	11.25	0.85	9.71	0.77	7.96	0.77	6.83	0.77	5.59
0.94	16.18	0.94	12.44	0.94	10.42	0.85	8.79	0.85	7.58	0.85	6.41
1.02	16.18	1.02	14.17	1.02	12.86	0.94	9.32	0.94	8.20	0.94	7.02
1.11	16.75	1.11	14.76	1.11	13.11	1.02	11.85	1.02	10.03	1.02	8.21
1.19	20.54	1.19	17.67	1.19	15.55	1.11	12.47	1.11	11.14	1.11	9.29
1.53	20.54	1.61	17.67	1.61	15.55	1.19	13.91	1.19	11.53	1.50	9.29
1.62	21.36	1.73	17.40	1.73	14.64	1.61	13.91	1.61	11.53	1.61	9.24
1.70	22.04	2.19	17.40	2.19	14.64	1.73	12.60	1.73	10.17	1.73	8.51
2.30	22.04	2.30	16.60	2.30	13.62	2.19	12.60	1.84	9.88	1.84	8.08
2.42	19.54	2.42	15.64	2.42	13.29	2.30	11.77	2.19	9.88	2.65	8.08
2.53	17.14	2.53	14.54	2.53	12.86	2.42	11.77	2.30	9.55	2.88	8.02
2.88	17.14	2.65	14.54	2.65	12.86	2.53	11.41	2.42	9.55	2.99	7.87
2.99	14.21	2.76	14.09	2.76	12.50	2.65	11.41	2.53	9.29	3.04	7.87
3.22	14.21	2.88	14.09	2.86	12.50	2.76	11.15	2.65	9.29	3.22	7.07
3.34	12.23	2.99	12.08	2.99	10.85	2.86	11.15	2.76	9.21	3.34	6.41
3.45	9.22	3.11	12.08	3.11	10.85	2.99	9.97	2.88	9.21	3.45	5.90
3.62	9.22	3.22	11.34	3.22	10.01	3.11	9.97	2.99	8.87	3.79	5.42
3.79	6.84	3.34	9.57	3.34	8.17	3.22	9.15	3.08	8.87	3.97	5.16
3.97	6.67	3.45	8.12	3.45	7.13	3.34	7.35	3.22	8.06	4.14	5.02
4.14	6.67	3.60	8.12	3.59	7.13	3.45	6.61	3.34	6.75	4.60	4.64
4.37	5.62	3.79	6.16	3.79	6.10	3.62	6.34	3.45	6.02	5.29	4.17
4.83	5.62	4.14	6.16	3.97	6.00	3.79	6.01	3.51	6.02	5.52	4.16
5.06	5.46	4.37	5.25	4.06	6.00	3.86	6.01	3.79	5.76	13.05	4.16
11.50	5.46	4.83	5.20	4.37	5.19	4.14	5.53	3.97	5.52	15.18	3.81
12.07	5.22	5.06	5.14	4.83	4.95	4.37	5.12	4.14	5.28	16.10	3.62
12.65	5.22	12.44	5.14	5.06	4.88	4.83	4.81	4.60	4.81	17.25	3.42
13.22	4.69	13.22	4.58	12.04	4.88	5.06	4.72	4.83	4.64	18.58	3.42
14.21	4.69	14.02	4.58	12.65	4.81	12.07	4.72	5.06	4.45	23.11	3.29
14.95	4.30	14.95	4.23	13.22	4.51	12.65	4.66	12.50	4.45	28.50	3.24
16.08	4.30	15.76	4.23	13.71	4.51	13.22	4.43	13.61	4.28		
16.67	3.89	16.67	3.72	14.37	4.34	13.65	4.43	14.37	4.10		
18.40	3.89	18.40	3.72	14.95	4.17	14.37	4.25	14.77	4.10		
19.55	3.43	19.55	3.43	15.28	4.17	14.81	4.25	17.25	3.49		
20.43	3.43	23.11	3.31	16.10	3.91	17.25	3.56	18.40	3.49		
23.11	3.31	28.50	3.25	17.25	3.63	18.40	3.56	19.55	3.43		
28.50	3.25			18.40	3.63	19.55	3.44	23.11	3.30		
				19.55	3.44	23.11	3.30	28.50	3.24		
				23.11	3.31	28.50	3.24				
				28.50	3.24						

Друководство
стр 6 (6)

Handling restricted

DESIGN RESPONSE SPECTRA
KOZLODUY - REACTOR BUILDING
RELOADING MACHINE

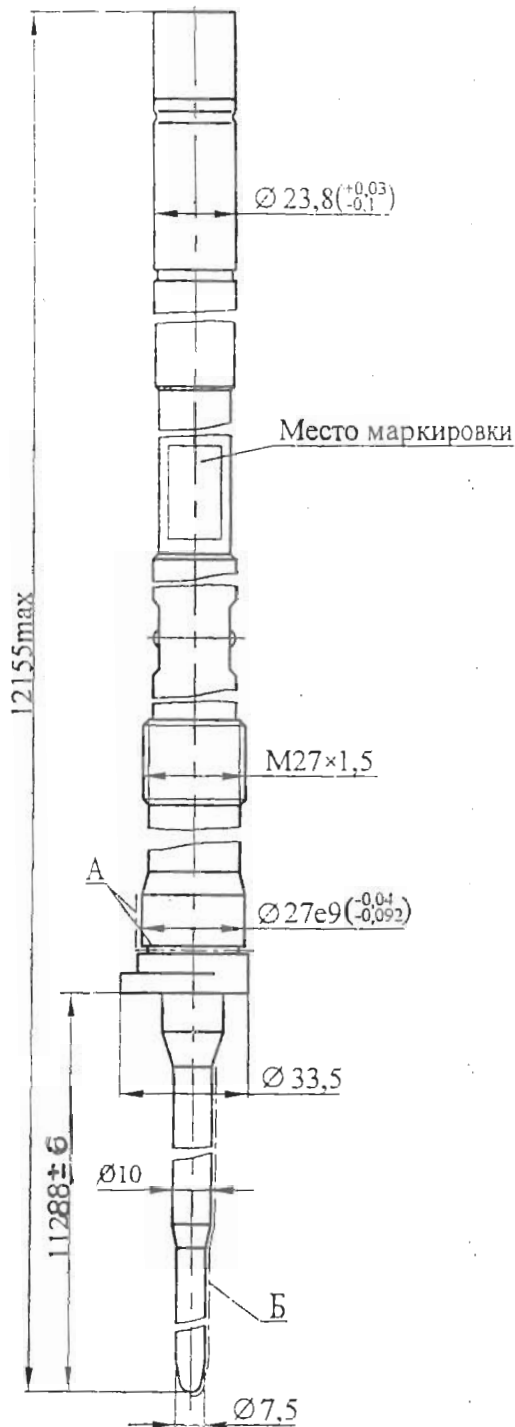
NODE 10359
DIRECTION 3
ELEVATION 36.90 M

D= 2.00 %		D= 3.00 %		D= 4.00 %		D= 5.00 %		D= 7.00 %		D=10.00 %	
FREQ	ACCEL	FREQ	ACCEL	FREQ	ACCEL	FREQ	ACCEL	FREQ	ACCEL	FREQ	ACCEL
0.17	0.23	0.17	0.23	0.17	0.22	0.17	0.21	0.17	0.20	0.17	0.20
0.26	1.04	0.26	0.95	0.26	0.87	0.26	0.80	0.26	0.70	0.26	0.60
0.34	1.59	0.34	1.41	0.34	1.27	0.34	1.16	0.34	0.99	0.34	0.87
0.43	3.22	0.43	2.63	0.43	2.22	0.43	1.93	0.43	1.58	0.43	1.34
0.51	4.16	0.51	3.30	0.51	2.75	0.51	2.41	0.53	2.16	0.54	1.89
0.85	4.16	0.85	3.30	0.85	2.75	0.77	2.41	0.68	2.16	0.60	1.89
0.94	4.76	0.94	3.66	0.94	3.00	0.94	2.57	0.77	2.23	0.68	2.01
1.02	4.83	1.02	4.20	1.02	3.76	1.02	3.47	0.94	2.23	0.77	2.03
1.19	4.83	1.19	4.20	1.19	3.76	1.19	3.47	1.04	3.15	0.94	2.03
1.28	7.61	1.28	5.79	1.28	4.89	1.28	4.28	1.19	3.15	1.02	2.44
1.73	7.61	1.36	5.87	1.36	5.26	1.36	4.76	1.28	3.51	1.11	2.78
1.84	7.42	4.08	5.87	1.84	5.26	1.84	4.76	1.36	4.01	1.19	2.78
4.60	7.42	4.25	5.89	1.96	5.07	1.96	4.63	1.70	4.01	1.28	2.89
4.83	7.10	5.89	5.89	6.04	5.07	2.53	4.63	1.87	4.04	1.37	3.30
5.75	7.10	6.32	5.56	6.32	4.86	2.76	4.51	2.53	4.04	1.70	3.30
6.04	6.84	6.90	5.05	6.47	4.86	5.29	4.51	2.65	3.88	1.82	3.42
6.32	6.84	7.19	4.49	6.90	4.39	5.52	4.50	5.52	3.88	2.53	3.42
6.61	5.93	7.44	4.49	7.19	4.01	6.19	4.50	6.04	3.81	2.65	3.33
6.90	5.93	7.76	3.85	7.41	4.01	6.61	4.23	6.32	3.81	5.52	3.33
7.19	5.22	8.29	3.85	7.76	3.56	6.90	3.90	6.61	3.61	5.75	3.32
7.47	5.22	8.63	3.32	8.05	3.56	7.19	3.62	7.19	3.14	6.18	3.32
7.76	4.51	9.20	3.14	8.34	3.45	7.35	3.62	7.47	3.03	6.61	3.04
7.90	4.51	10.92	3.14	8.63	3.11	7.76	3.34	8.17	3.03	6.90	2.82
8.34	4.28	11.50	2.83	8.91	2.96	8.05	3.34	8.63	2.71	7.19	2.75
8.91	3.61	12.07	2.83	10.92	2.96	8.34	3.22	8.91	2.58	7.93	2.75
9.20	3.50	12.65	2.73	11.50	2.67	8.91	2.82	10.92	2.58	8.34	2.61
9.77	3.50	13.22	2.33	11.80	2.67	10.92	2.82	11.50	2.36	8.63	2.46
10.35	3.38	13.80	2.18	12.65	2.52	11.50	2.55	12.65	2.10	8.91	2.40
10.92	3.38	14.37	2.18	13.22	2.17	12.07	2.46	13.22	1.97	9.20	2.34
11.50	3.27	14.95	2.08	13.80	1.99	12.38	2.46	13.80	1.83	10.92	2.34
12.43	3.27	15.88	2.08	15.80	1.99	13.80	1.92	15.52	1.83	12.07	2.02
13.22	2.62	16.67	1.69	16.67	1.70	15.52	1.92	16.67	1.68	12.65	1.86
13.80	2.52	18.34	1.69	18.02	1.70	17.25	1.66	18.15	1.64	13.22	1.80
14.37	2.52	19.71	1.60	19.55	1.60	18.40	1.66	19.55	1.59	14.37	1.76
14.95	2.28	23.11	1.51	23.11	1.51	19.55	1.60	23.11	1.50	15.44	1.75
15.07	2.28	28.50	1.47	28.50	1.47	23.11	1.51	28.50	1.46	17.25	1.63
16.10	2.07					28.50	1.47			19.55	1.57
16.67	1.81									23.11	1.50
17.19	1.81									28.50	1.46
18.40	1.67										
20.27	1.59										
23.11	1.53										
28.50	1.47										

The reproduction, transmission, or use of this document or its contents is not permitted without express written authority. Offenders will be liable for damages. All rights, including rights created by patent grant or registration of a utility model or design, are reserved.

ПРИЛОЖЕНИЕ А
(обязательное)

ГАБАРИТНЫЕ, УСТАНОВОЧНЫЕ И ПРИСОЕДИНИТЕЛЬНЫЕ РАЗМЕРЫ
СВРД



1. Не допускаются на поверхностях А и Б риски, вмятины, забоины более 30 мкм и прижоги.
2. Допускаются цвета побежалост, кроме черного.

Подпись и дата

ИНВ. № ДУОЛ.

ЭЗДМ. ИНВ. №

3052 - 23 АЕК 2005

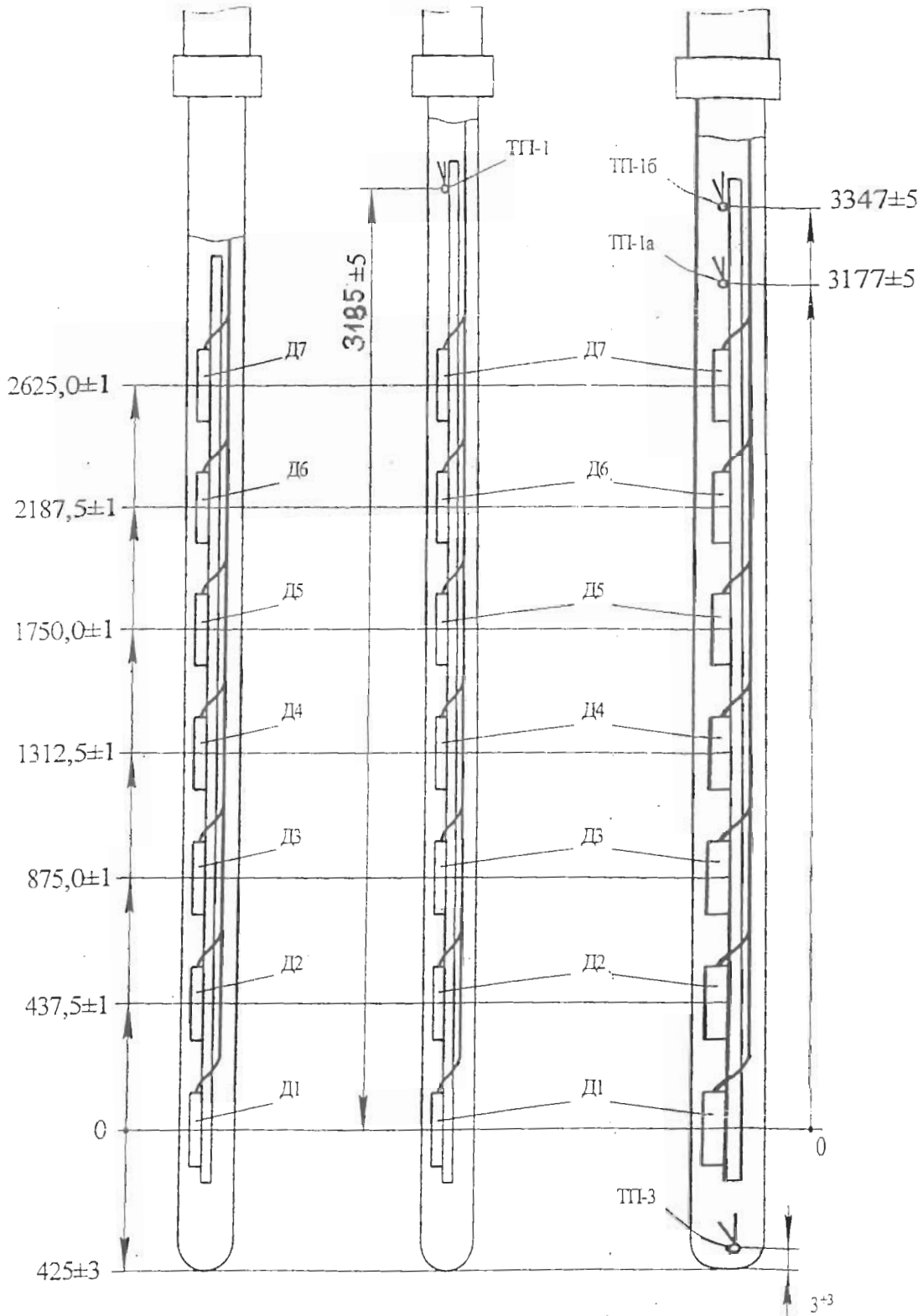
ПРИЛОЖЕНИЕ Б
(обязательное)

СХЕМА РАСПОЛОЖЕНИЯ ДЕТЕКТОРОВ В СВРД

КНИ-5(Б),2х

КНИТ-5(Б),2х

КНИТ2Т-5(Б),2х



Подпись и дата

Инв. № дубл.

Взам. инв. №

Подпись и дата

3052 - - 23 ДЕК 2005

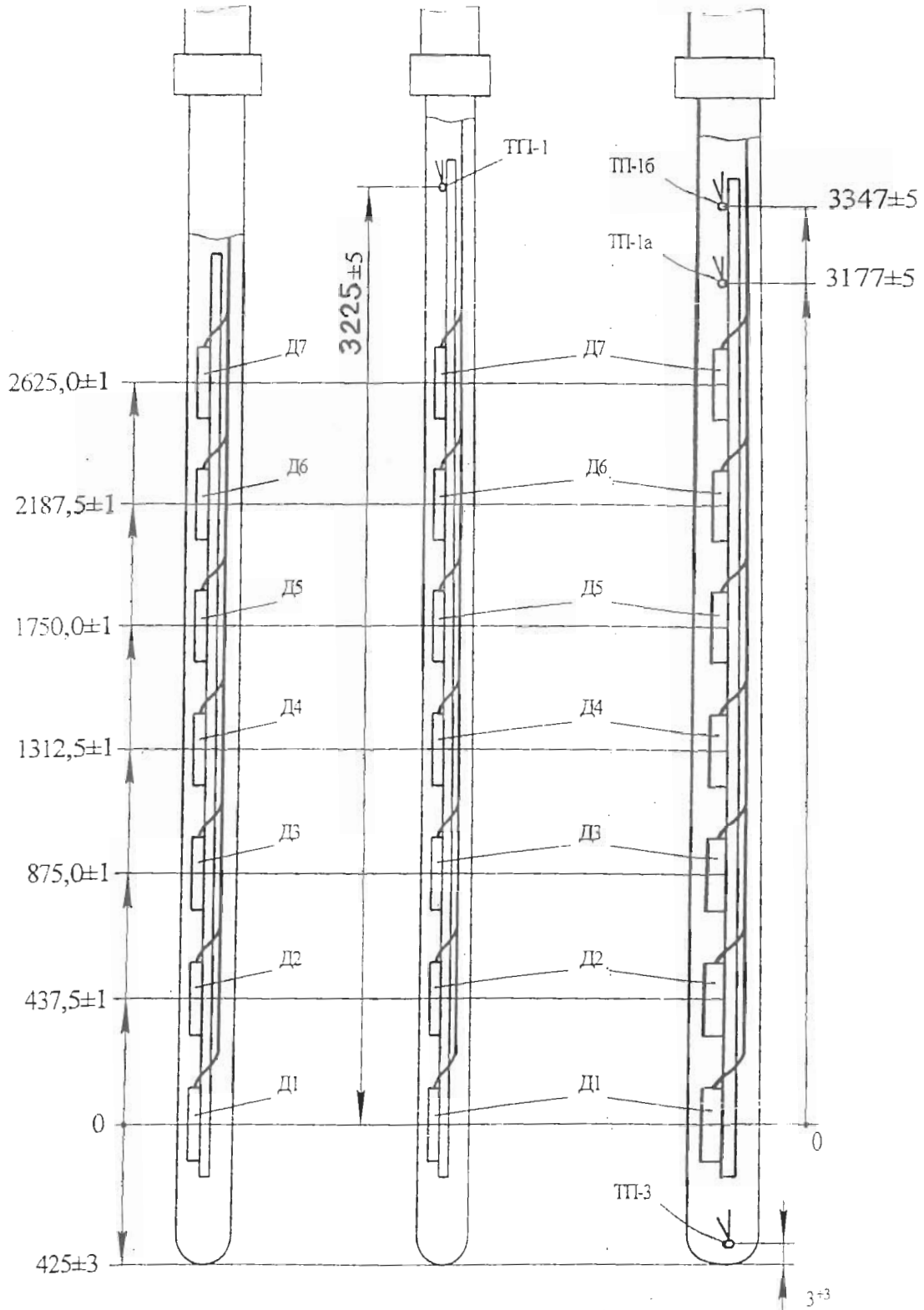
ПРИЛОЖЕНИЕ Б
(обязательное)

СХЕМА РАСПОЛОЖЕНИЯ ДЕТЕКТОРОВ В СВРД

КНИ-5(Б), 2х

КНИТ-5(Б), 2х

КНИТ2Т-5(Б), 2х



Подпись и дата

Изм. № дубл.

Изм. инв. №

23 АЕК 2005

3052

Продолжение приложения В

КНИТУ-1,
КНИТУ-11

КНИТУ-2,
КНИТУ-5,
КНИТУ-9

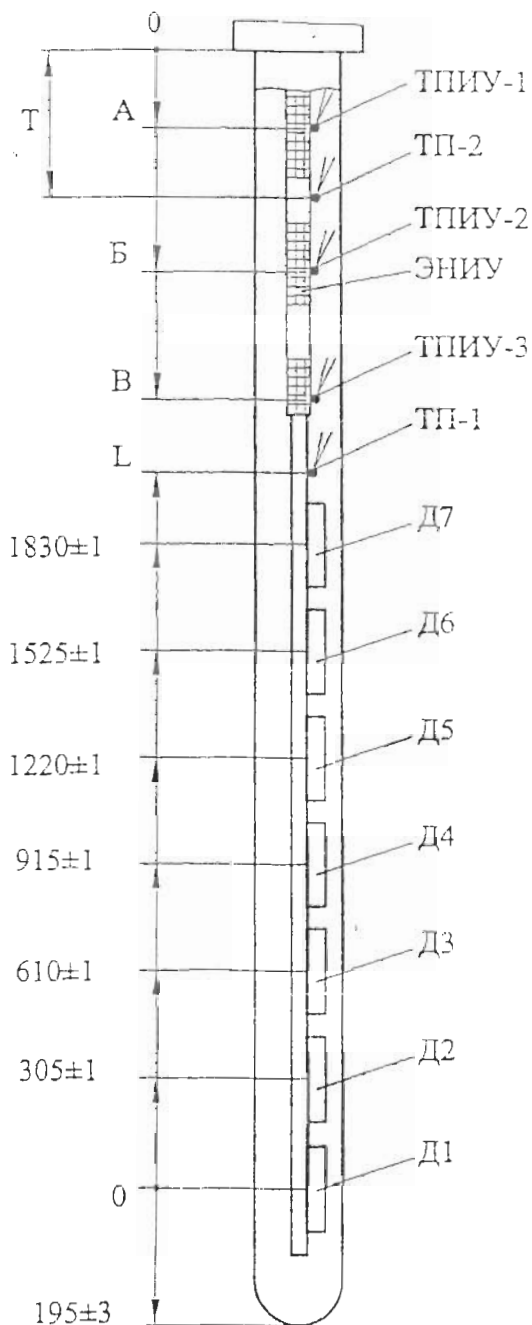


Рис.В.8

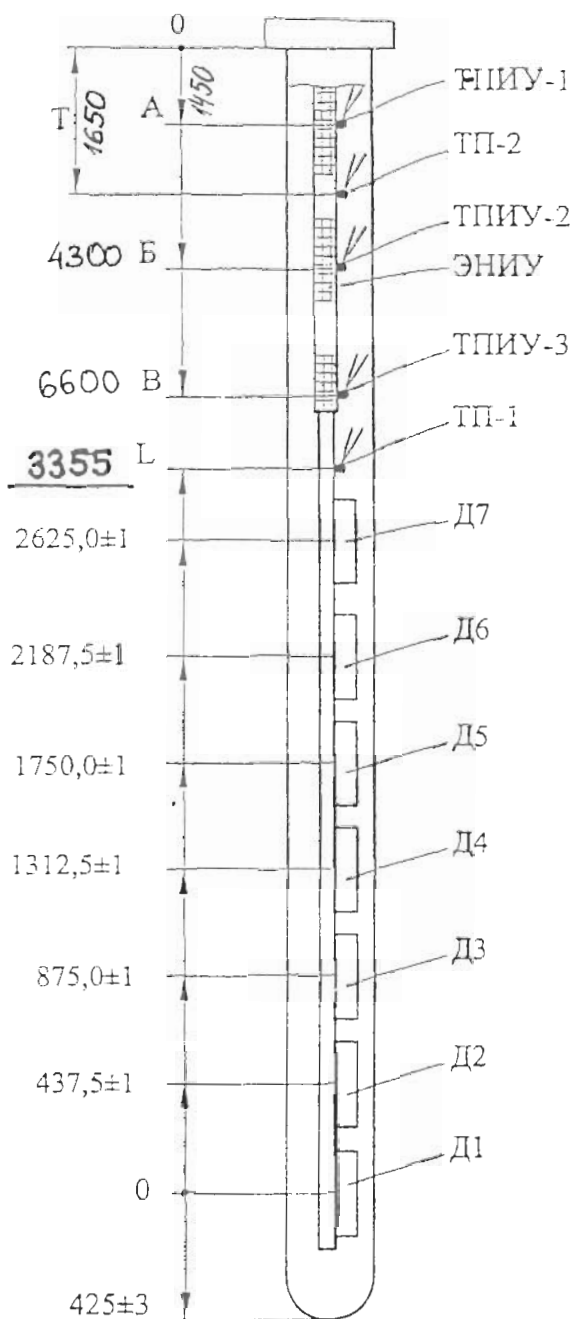


Рис.В.9

Примечания

- 1 Расстояние между любыми соседними ТПИУ, включая ТП-2, должно быть не менее 150мм.
- 2 Точность расположения ТП и ТПИУ - ±5 мм.

					Лист
ШПИС.418260.001 ТУЛП					37
Изм.	Лист	№ докум.	Подп.	Дата	
	241		<i>В.И.Иванов</i>	16.10.00	
Инв.№ подл.		Подпи дата	Взам.инв.№	Инв.№ дубл.	Подп.и дата



“АЕЦ КОЗЛОДУЙ” ЕАД, гр.Козлодуй

УТВЪРДИЛ,
ДИРЕКТОР “АЕЦ КОЗЛОДУЙ”
ПРОИЗВОДСТВО”
гр. Козлодуй
НИКОЛОВ

СЪГЛАСУВАЛ,
ДИРЕКТОР “Ф и Б”
1805
ГЕОРГИ КИРКОВ

МЕТОДИКА

за определяне на комплексната оценка на офертите,
подадени за участие в процедура на договаряне с обявление
с обект: “Доставка на сборки вътрешно-реакторни детектори за 5 ЕБ”

1. Общи условия

1.1. За разглеждане на постъпилите заявления и оценка на оферти Възложителят назначава със заповед комисия, по реда на тл. III, раздел V от ЗОП, за провеждане на процедурата за възлагане на обществена поръчка, като определя нейния състав и резервни членове.

1.2. Комисията се назначава след изтичане на срока за приемане на заявленията.

1.3. Срокът за приключване на работата на комисията по т.1, се определя от Възложителя в заповедта.

1.4. Членовете на комисията и консултантите към нея са длъжни да пазят в тайна обстоятелствата, които са узнали във връзка със своята работа в комисията.

1.5. Назначената по т.1 комисия от Възложителя започва работа след получаване на списък с кандидатите и представените заявления.

1.6. Членовете на комисията и консултантите подписват и представят на Възложителя декларация, съгласно чл.35, ал. 3 от ЗОП.

2. Разглеждане на заявленията и подбор на кандидатите

2.1. Комисията отваря пликите със заявленията на кандидатите в деня, мястото и часа определени в обявлението, по реда на постъпването им. Кандидатите или техни упълномощени представители, както и представители на средствата за масова информация и на юридически лица с нестопанска цел имат право да присъстват при отваряне на заявленията.

2.2. Комисията проверява пълнотата и съответствието на документите от заявленията с изискванията на т.2.2, от Указанията в настоящата документация и чл.77 ал.3 – 5 от ЗОП.

2.3. Комисията разглежда постъпилите заявления и извършва подбор на кандидатите въз основа на представените съгласно обявлението документи за тяхното икономическо и финансово състояние, техническата им възможност и/или квалификация за изпълнение на обществената поръчка.

2.4. Комисията съставя протокол за резултатите от подбора, след което Възложителя обявява с решение кандидатите, които ще бъдат поканени за участие в договарянето.

2.5. Възложителя изираща едновременно на всички определени кандидати писмени покани за представяне на първоначални оферти и участие в договарянето.

3. Разглеждане на офертите и водене на преговори с кандидатите

3.1. Комисията започва работа след получаване на списъка с участниците и представените оферти.

3.2. Комисията отваря пликите с офертите на участниците в деня, мястото и часа определени в поканата за участие в процедурата, по реда на постъпването им. Участниците или упълномощени от тях лица могат да присъстват при отварянето.

3.3. Комисията уведомява допуснатите до участие в процедурата участници за мястото, деня и часа на отваряне на ценовите оферти. Участниците или упълномощени от тях лица могат да присъстват при отварянето и обявяването на предложените цени.

3.4. Комисията проверява:

3.4.1. наличието на всички изисквани от Възложителя документи;

3.4.2. съответствието на техническите оферти с предварително обявените в техническото задание условия от Възложителя.

3.5. Комисията може по всяко време да проверява заявените от участниците данни, както и да изисква писмено представяне в определен срок на допълнителни доказателства за обстоятелствата, посочени в офертата.

3.6. Комисията отстранява от участие в процедурата участник, който е представил оферта, която е непълна или не отговаря на предварително обявените условия на Възложителя или е представил оферта, която не отговаря на изискванията на чл. 57, ал.2 от ЗОП.

3.7. Комисията провежда договарянето с поканените участници за определяне на клаузите на договора съгласно обявените изисквания по ред, определен чрез жребий.

3.8. Направените предложения и постигнатите договорености с всеки участник се отразяват в отделен протокол, който се подписва от членовете на комисията и от участника.

4. Показатели за оценка на офертата и относителната им тежест в комплексната оценка.

4.1. Показатели за оценка на техническата оферта

- Основни характеристики на предлаганото оборудване и материали, включително комплектност на доставката, съгласно изискванията посочени в Техническото задание Кт = 0,50
- Гаранционен срок и гаранционни условия Кт = 0,10

4.2. Показатели за оценка на предлаганата цена

- Цена Кт = 0,40

5. Принципи и методи за оценяване на офертите

5.1. При оценка на постъпилите оферти първо се оценява техническата част на офертата, след това финансовата и накрая двете оценки се обединяват в една комплексна оценка.

5.2. Оценката се извършва на базата на определени **показатели**. Определени в раздел 4 на тази методика. Показателите могат да имат минимална стойност 1 и максимална 100.

5.3. Показателите за оценка могат да бъдат:

5.3.1. Степенни - със стойност **от 1 до 100 точки** – използват се степенна оценка на офертите (Отлично -- 90 до 100 т.; Много добро -- 80 до 89 т.; Добро -- 60 до 79 т.; Удовлетворително -- 1 до 59 т.).

5.3.2. При оценката на офертата комисията ще използва предоставената от Участника информация в техническата и финансова оферта.

6. Техническа оценка (Тп)

6.1. До техническа оценка се допускат участниците, които са представили оферти, отговарящи на предварително обявените условия (изисквания на ЗОП и документация за участие в процедурата).

6.2. Оценката на техническите оферти се извършва от членовете на комисията, в съответствие с приетите показатели за оценка и тяхната тежест, и се отразява в таблицата-лист за индивидуална оценка.

6.3. **Техническа оценка не правят** членовете на комисията, които не участват в нея като технически специалисти. В своите таблици те попълват усреднената техническа оценка, изчислена като средно-аритметично от оценките на останалите членове /технически специалисти/ на комисията.

6.4. Оценката се записва в съответната графа на таблицата-лист за индивидуална оценка, умножава се по коефициента за тежест за съответния показател /Кт/ и полученият резултат се записва в съответната графа.

6.5. Оценка на техническата оферта се формира, както следва:

- Основни характеристики на предлаганото оборудване и материали, включително комплектност на доставката, съгласно изискванията посочени в Техническото задание

Оценяват се съгласно изискванията посочени в Техническото задание /ТЗ/, като по висока оценка се присъжда на участник предложил оборудване и материали, удовлетворяващи едновременно условията на ТЗ. Извършва се преглед на техническите данни и информация, представени от участника, съпоставка с ТЗ и изискванията в документацията за участие в процедурата.

- гаранционен срок и гаранционни условия

Оценяват се съгласно изискванията посочени в Техническото задание /ТЗ/, като по висока оценка се присъжда на участник предложил по-голям гаранционен срок и по-добри гаранционни условия. Извършва се преглед на техническите данни и информация, представени от участника, съпоставка с ТЗ и изискванията в документацията за участие в процедурата.

7. **Финансова оценка (Фп)**

7.1. Към оценка на предлаганата цена се преминава след приключване на техническата оценка.

7.2. Финансовите оферти се проверяват, за да се установи, че са подготвени и представени в съответствие с изискванията на документацията за участие в процедурата.

7.3. Констатираните аритметични грешки се отстраняват при спазване на следните правила:

7.3.1. При различия между сумите, изразени с цифри и думи, за вярно се приема словесното изражение на сумата.

7.3.2. Когато общата цена не съответства на произведението от единичната цена и количеството, за вярно се приема единичната цена и общата съответно се коригира.

7.4. Показателят **“предлагана цена”** се изчислява по формулата:

$P_n = P_{min}/P_i * 100$, където

P_n е оценката на n-тата предлагана цена,

P_{min} е най-ниската предлагана цена,

P_i е i-тата предлагана цена.

7.5. Оценката се записва в съответната графа на таблицата-лист за индивидуална оценка, умножава се по коефициента за тежест за съответния показател /Кт/ и полученият резултат се записва в съответната графа.

8. **Комплексна оценка (К_Σ)**

8.1. Обединяване на оценките на техническите и финансовите оферти.

След определяне на оценките по показателите, те се умножават по съответните им коефициенти на тежест и се сумират, както следва:

К_Σ = Показател₁.К_{т1} + Показател₂.К_{т2} + ... + Показател_n.К_{тn}

К_Σ е комплексна оценка на n-тата оферта, където $K_{\Sigma} \leq 100$

Показател_{1 n} е оценката по съответния показател за оценка.

К_{т1 тn} е коефициента за тежест за съответния показател.

$K_{т1} + K_{т2} + \dots + K_{тn} = 1$

8.2. Всеки член на комисията напая комплексната оценка K_{Σ} , изчислена от него, в съответната графа на таблицата-лист за индивидуална оценка.

8.3. Председателят на комисията, на основание попълнените таблици-лист за индивидуална оценка на всеки член на комисията, попълва таблица-лист за окончателна оценка. В нея напая изчислените от членовете на комисията индивидуални оценки K_{Σ} и изчислява общата средноаритметичната оценка E_n (=на сумата от общите оценки K_{Σ} на всеки от членовете на комисията, за всеки от участниците, разделена на броя на членовете на комисията/).

9. Крайно класиране на участниците

9.1. Крайното класиране на участниците се извършва по величината на средноаритметичната оценка E_n , събрана от всеки от допуснатите до класиране участници.

9.2. На първо място се класира участникът с най-висока оценка (най-голям брой точки E_n).

9.3. От участниците в процедурата получили еднаква средноаритметична оценка, по-напред се класира участникът, който повече от половината от членовете на комисията са класирали на по-предно място в индивидуалните си оценки.

9.4. След провеждане на договарянето с всички поканени участници и оценка на окончателните оферти комисията изготвя доклад до Възложителя, в който му предлага класиране на участниците. Неразделна част от доклада са таблиците-листи за индивидуална и окончателна оценка.

До
"АЕЦ Козлодуй" ЕАД
гр. Козлодуй

О Ф Е Р Т А

за участие в процедура на договаряне с обявление с обект:

"Доставка на сборки вътрешно-реакторни детектори за 5 ЕБ"

УВАЖАЕМИ ГОСПОДА,

След запознаване с всички документи и образци от документацията за участие в процедурата, предлагаме да изпълним настоящата **обществена поръчка** в съответствие с изискванията на документацията за сумата посочена в **Предлагана цена**, която е неразделна част от офертата.

Задължаваме се, в случай, че нашата оферта бъде приета да извършим доставката в срок от календарни дни, считано от датата на издаване на протокол за проверка на документите от Дирекция "Б и К".

Ако бъдем избрани за **Изпълнителя на обществената поръчка** ние сме съгласни при подписване на договора да представим парична/банкова (*непужното се зачертава*) гаранция за изпълнение на задълженията по договора в размер на **5 %** от **стойността** на договора.

Ние сме съгласни **валидността** на нашата оферта да бъде **90 календарни дни** от датата на отваряне на офертата и ще остане обвързваща за нас, като може да бъде приета по всяко време преди изтичане на този срок.

До подготвянето на официален договор, **тази оферта заедно с писменото приемане от Ваша страна** и известие за сключване на договор ще формират обвързващо споразумение между двете страни.

Нашата оферта включва:

I. Техническа оферта

I.1. Спецификация на стоката за доставка с включени характеристики, описание, стандарти и др., които трябва да бъдат специфицирани в съответствие с изискванията на техническото задание;

I.2. Техническо описание на стоките – на български език и в оригинал;

I.3. Документи, удостоверяващи, че стоката отговаря на изискванията на тази документация;

I.4. Списък на допълнителни данни, освен тези посочени в Техническото задание, ако Участникът смята, че са необходими такива;

I.5. Списък на документацията съпровождаща стоката при доставката;

I.6. Каталожни или проспектни материали /без указана ценова информация/;

I.7. Разлики в техническата оферта, спрямо изискванията на техническото задание, ако има такива;

I.8. Друга информация, ако Участника смята за необходимо да представи;

II. Предлагана цена

II.1. Ценова таблица;

II.2. Попълнен и парафиран проект на договор;

II.3. Предложение за изменение и/или допълнение на клаузите на проекта на договор, ако има такива;

ПОДПИС и ПЕЧАТ:

_____ (име и фамилия)

_____ (дата)

_____ (длъжност на управляващия/представяващия участника)

_____ (наименование на участника)

/пълно наименование на участника, търговски адрес, телефон и факс, ИИ и ИИ по ЗДДС/

ЦЕНОВА ТАБЛИЦА

за участие в процедура на договаряне с обявление с обект:
“Доставка на сборки вътрешно-реакторни детектори за 5 ЕБ”

№	ИД	Наименование	Ед. мярка	Кол-во	Единична цена в лв. без ДДС	Обща цена в лв. без ДДС
1	2	3	4	5	6	7
ПРЕДЛАГАНА ЦЕНА в лв. без ДДС, цифром и словом:						

ПОДПИС и ПЕЧАТ:

_____ (име и фамилия)

_____ (дата)

_____ (длъжност на управляващия/представяващия участника)

_____ (наименование на участника)

_____ /където наименованието на участника, търговски адрес, телефон и факс, ИИ № и ИН по ЗДДС №

СПЕЦИФИКАЦИЯ

към Оферта за участие в процедура на договаряне с обявление с обект
„Доставка на сборки вътрешно-реакторни детектори за 5 ЕБ“

№	Наименование, тип, марка и описание на вида и характеристиките на предлаганата стока	Едн. Мярка	Кол-во	Стандарт	Производител и страна на произход	Срок на годност	Гаранционен срок и обслужване	Забележка
		3	4	5	6	7	8	9
1	2							
1								
2								
3								

ПОДПИС и ПЕЧАТ:

_____ (име и фамилия)

_____ (дата)

_____ (длъжност на управляващия представляващия участника)

_____ (наименование на участника)

УКАЗАНИЯ

За подготовка на заявлението и попълване на офертата

1. Общи условия

1.1. Редът и условията, при които ще се определи изпълнител на обществената поръчка са съгласно Закона за обществените поръчки (ЗОП). Процедурата за възлагане на обществената поръчка дава равни възможности за участие на всички кандидати/участници, отговарящи на изискванията на възложителя.

1.2. При изготвяне на заявлението или офертата всеки кандидат или участник трябва да се придържа точно към обявените от възложителя условия.

1.3. До изтичането на срока за подаване на заявленията или офертите всеки кандидат или участник в процедурата може да промени, допълни или да оттегли заявлението или офертата си.

1.4. Всеки кандидат или участник в процедура за възлагане на обществена поръчка има право да представи само едно заявление и само една оферта.

1.5. Кандидатите/Участниците са длъжни да съблюдават сроковете и условията, посочени в обявлението и документацията за участие в процедурата на договаряне с обявление.

1.6. Кандидатите/Участниците нямат право да използват документ или информация от документацията за участие в процедурата за цели различни от подготовката на заявлението и офертата за срока на подготовката им и до 5 /пет/ години след това.

2. Подготовка на заявлението за участие в процедурата

„Кандидат“ е физическо или юридическо лице, което е подало заявление за участие в процедура на договаряне с обявление, както и техни обединения.

2.1. Всеки кандидат, който е закупил документация за участие в процедурата може да подаде заявление за участие в предварителния подбор в срока посочен в т.IV.3.4) от обявлението.

2.2. Заявлението за участие в предварителния подбор трябва да съдържа:

2.2.1. Списък на документите, съдържащи се в заявлението, подписан от лице с представителни функции. Документът се представя в оригинал.

2.2.2. Документ за регистрация на участника или единен идентификационен код, съгласно чл. 23 от Закона за търговския регистър. Документът се представя заверен с гриф “Вярно с оригинала”, свеж печат и подпис от лице с представителни функции.

2.2.3. Когато не е представен ЕИК съгласно чл. 23 от Закона за търговския регистър, кандидатите - юридически лица или еднолични търговци, прилагат към своите заявления за участие и удостоверения за актуално състояние. Чуждестранните юридически лица прилагат еквивалентен документ на съдебен или административен орган от държавата, в която са установени. Документът следва да е с дата на издаване, предшестваща отварянето на заявлението, не по-късно от 3 месеца. Документът се представя в оригинал или заверено копие с гриф “Вярно с оригинала”, свеж печат и подпис от лице с представителни функции.

2.2.4. Декларация за отсъствие на обстоятелствата по чл. 47, ал. 1 от ЗОП. Декларацията се подписва задължително от лице с представителни функции. Документът се изготвя по приложения образец на Декларация към настоящата документация и се представя в оригинал.

Кандидатите са длъжни да уведомяват възложителя за всички настъпили промени в обстоятелствата по чл.47, ал.1 от ЗОП в деня, следващ настъпването им.

2.2.5. Декларация за отсъствие на обстоятелствата по чл. 47, ал. 2 от ЗОП, посочени от възложителя в обявлението за обществена поръчка. Декларацията се подписва задължително от лице с представителни функции. Документът се изготвя по приложения образец на декларация към настоящата документация и се представя в оригинал.

Кандидатите са длъжни да уведомяват възложителя за всички настъпили промени в обстоятелствата по чл. 47, ал. 2 ЗОП в деня, следващ настъпването им.

2.2.6. Декларация за отсъствие на обстоятелствата по чл. 47, ал. 5 от ЗОП. Декларацията се подписва задължително от лице с представителни функции. Документът се изготвя по приложения образец на декларация към настоящата документация и се представя в оригинал.

Кандидатите са длъжни да уведомяват възложителя за всички настъпили промени в обстоятелствата по чл. 47, ал. 5 ЗОП в деня, следващ настъпването им.

2.2.7. Доказателства за икономическото и финансовото състояние по чл.50 от ЗОП. посочени от възложителя в обявлението за обществена поръчка.

2.2.7.1. За доказване на икономическото и финансовото състояние на кандидатите представят:

2.2.7.1.1. Информация за общия оборот и за оборота на стоките, които са обект на поръчката, за последните три години в зависимост от датата, на която кандидатът е учреден или е започнал дейността си.

2.2.7.1.2. Документите се представят в оригинал и се подписват задължително от лице с представителни функции.

2.2.8. Доказателства за техническите възможности и/или квалификация по чл.51 от ЗОП. посочени от възложителя в обявлението за обществена поръчка.

2.2.8.1. За доказване на техническите възможности и/или квалификацията на кандидатите възложителят изисква следните документи:

2.2.8.1.1. Списък на основните договори за доставка за подобни поръчки, изпълнени през последните три години, включително стойностите, датите и получателите, придружен от препоръки за добро изпълнение. Документът се подписва задължително от лице с представителни функции и се представя в оригинал;

2.2.8.1.2. Описание на техническото оборудване за осигуряване на качеството и оборудването за изпитване и изследване. Документът се подписва задължително от лице с представителни функции и се представя в оригинал;

2.2.8.1.3. Списък на технически лица, включително на тези, отговарящи за контрола на качеството. Документът се подписва задължително от лице с представителни функции и се представя в оригинал;

2.2.8.1.4. Образци, описание и/или фотографски снимки на стоките, които ще се доставят, чиято автентичност трябва да бъде доказана;

2.2.8.1.5. Сертификат за въведена система за управление на качеството в съответствие с ISO 9001:2000 Системи за управление на качеството. Документът се представя заверен с гриф "Вярно с оригинала", свеж печат и подпис от лице с представителни функции.

2.2.9. Декларация за използване или неизползване на подизпълнители при изпълнението на поръчката. При участие на подизпълнители при изпълнението на поръчката, в декларацията се посочват подизпълнителите, процентът от общата стойност и конкретната част от предмета на обществената поръчка, която ще бъде изпълнена от всеки подизпълнител. Декларацията се подписва задължително от лице с представителни функции и се представя в оригинал.

2.2.10. Декларация от подизпълнителя за съгласие да участва като такъв при изпълнението на обществената поръчка с обект: "Доставка на сборки вътрешно-реакторни детектори за 5 ЕБ". Декларацията се подписва задължително от лице с представителни функции и се представя в оригинал.

2.2.10.1. Документите по т. 2.2.1. до 2.2.8. се представят за всеки от подизпълнителите, посочени в декларацията по т. 2.2.9.

2.2.10.2. Когато кандидат в процедурата е обединение, което не е юридическо лице, документите по т. 2.2.1. до 2.2.8. се представят от всяко физическо или юридическо лице, включено в обединението.

2.2.11. Документ за гаранция за участие. Кандидатът представя гаранция за участие в размера, указан в т.П.1.1) от обявлението в една от следните форми:

2.2.11.1. парична сума, внесена по следните банкови реквизити КТБ София ЦУ, офис гр.Козлодуй, IBAN: BG31 KOPB 9220 1000 2240 01, BIC: KOPBGSF, клоп Враца с титуляр "АЕЦ Козлодуй" ЕАД или в брой в касата на "АЕЦ Козлодуй" ЕАД, за процедура на договаряне с обявление с обект: "Доставка на сборки вътрешно-реакторни детектори за 5 ЕБ"

Документът се представя в оригинал или заверено копие с гриф "Вярно с оригинала", свеж печат и подпис от лице с представителни функции.

2.2.11.2. банкова гаранция (неотменима) със срок на валидност 120 дни. Документът се изготвя по приложения образец на банкова гаранция към настоящата документация и се представя в оригинал.

2.2.12. **Декларация за произход на стоката.** Декларацията се поднася задължително от лице с представителни функции и се представя в оригинал.

2.2.13. **Надлежно оформен от производителя документ, даващ разрешение за продажба (дистрибуция) на стоките** (в случай, че кандидатът не е производител). Документът се представя заверен с гриф "Вярно е оригинала", подпис и свеж печат от лице с представителни функции.

2.2.14. **Декларация за подаване на оферта.** Документът се изготвя по приложения образец на декларация към настоящата документация и се представя в оригинал.

2.2.15. **Информационен лист.** Документът се изготвя по приложения образец към настоящата документация и се представя в оригинал.

2.3. Изисквания за представяне на заявлението.

2.3.1. Желателно е заявлението да бъде поставено в папка и подредено по реда, посочен в т.2.2 от настоящите указания.

2.3.2. Когато кандидатът в процедура е чуждестранно физическо или юридическо лице, както и техни обединения, заявлението се подава на български език. Документът по т. 2.2.2 се представя в легализиран превод, а останалите документи, които са на чужд език, се представят и в превод. Ако кандидатът е обединение, документите се представят за всеки от участниците в него.

2.3.3. Заявлението се представя в запечатан непрозрачен плик от кандидата или от упълномощен от него представител лично или по пощата с препоръчано писмо с обратна разписка на адрес: гр. Козлодуй, "АЕЦ Козлодуй" ЕАД, Централно деловодство. Върху плика кандидатът посочва адрес за кореспонденция, телефон и по възможност факс и електронен адрес. На плика се записва **"Заявление за участие в процедура на договаряне с обявление с обект: "Доставка на сборки вътрешно-реакторни детектори за 5 ЕБ"**

2.3.4. При приемане на заявлението върху плика се отбелязват поредният номер, датата и часът на получаването и посочените данни се записват във входящ регистър, за което на приносителя се издава документ.

2.3.5. Възложителят не приема заявления, съобщени по телефона или изпратени по факс или електронен път.

2.3.6. Когато в срока за подаване на заявления за участие при процедура на договаряне с обявление не постъпят заявления, възложителят може да го удължи най-много с 30 дни.

2.3.7. При предварителния подбор възложителят няма право да изисква и кандидатът няма право да представя оферта.

2.3.8. Възложителят изпраща писмени покани за участие в договарянето на всички определени при предварителния подбор кандидати.

3. Подготовка на офертата за участие в процедурата

„Участник“ е физическо или юридическо лице или тяхно обединение, което е представило оферта.

3.1. Оферта за участие в процедура на договаряне с обявление подава кандидат, който е получил писмена покана от Възложителя.

3.2. Участникът представя офертата си в срок, посочен в поканата за участие в договарянето.

3.3. Офертата се изготвя по образеца, приложен към документацията за участие в процедурата. Условието в образците от документацията за участие са задължителни за участниците и не могат да бъдат променяни от тях.

3.4. Офертата се представя в писмен вид на хартиен носител. Ценовата таблица се представя и на магнитен носител. При несъответствие на съдържанието между хартиения и електронния носител, за валидни се считат записите на хартиения носител.

3.5. Всички разходи по изготвяне и подаване на офертите са за сметка на участниците.

4. Съдържание на офертата и изисквания за оформянето ѝ

4.1. Офертата на участника съдържа:

4.1.1. Техническа оферта, която трябва:

4.1.1.1. да бъде изготвена въз основа на изискванията на техническото задание и пълното описание на обекта на поръчката;

- 4.1.1.2. да съдържа техническа спецификация, изготвена съгласно Приложение № 1 към образеца на оферта;
- 4.1.1.3. да съдържа документите, указани в т.1 от образеца на оферта.
- 4.1.2. **Предлаганата цена трябва**
- 4.1.2.1. да бъде изготвена съгласно Приложение № 2 от образеца на оферта;
- 4.1.2.2. да съдържа идентификационен номер (ИД) от номенклатурата на Възложителя;
- 4.1.2.3. да съдържа единични цени за всяка позиция от техническата спецификация и обща цена за изпълнение на поръчката, която включва всички разходи на Участника за доставка до склад на Възложителя, опаковка, транспорт, такси и други дължими суми, но не включва ДДС;
- 4.1.3. Посочените в офертата цени подлежат на договаряне, но се фиксират със сключването на договор и остават в сила през време на изпълнението на договора.
- 4.1.4. Допуснати в офертата технически грешки и пропуски в определянето на цената са единствено за сметка на участниците.
- 4.1.5. При несъответствие между единична и обща цена, ще се взема предвид единичната. При несъответствие между цифровата и изписаната словом цена, ще се взема предвид изписаната словом.
- 4.1.6. Участникът задължително предлага начин на плащане в съответствие с проекта на договор, приложен към настоящата документация.
- 4.1.7. Участникът попълва и парафира проекта на договор, приложен в документацията за участие в процедурата. В случай че има несъгласие с клаузите му, той прилага и Предложение за изменение и/или допълнение на клаузите на проекта на договор.
- 4.2. Офертата и всички документи, които са част от нея, следва да бъдат представени в оригинал или да са заверени, когато са ксерокопия, с триф "вярно е оригинала", подпис на лицето, представляващо участника и свеж печат.
- 4.3. Документите и данните в офертата се подписват само от лица с представителни функции, упълномощени за това лица, за което се изисква представяне на потариално заверено пълномощно за изпълнение на такива функции.
- 4.4. Всички документи, свързани с офертата следва да са на български език или да са придружени с превод на български език.
- 4.5. В офертата и приложените документи не се допускат никакви вписвания между редовете, изтривания или корекции, освен ако са заверени с подписа на лицето представляващо кандидата и свеж печат.
- 4.6. Желателно е техническата оферта и предлаганата цена да бъдат поставени в папки.

5. Окомплектоване и подаване на офертата

- 5.1. Офертата се представя в запечатан непрозрачен плик от участника или от упълномощен от него представител лично или по пощата с препоръчано писмо с обратна разписка (реп. чрез куриерска служба). Върху плика се посочва наименованието на участника, адрес за кореспонденция, телефон и по възможност факс и електронен адрес. На плика се записва "Оферта за участие в процедура на договаряне с обект: **"Доставка на сборки вътрешно-реакторни детектори за 5 ЕБ"**".
- 5.2. Предлаганата цена и проекта на договор се представят в отделен запечатан непрозрачен плик с надпис "Предлагана цена", поставен в плика с офертата.
- 5.3. Офертата се изпраща на адрес: гр. Козлодуй, "АЕЦ Козлодуй" ЕАД, Централно деловодство;
- 5.4. Участникът е длъжен да обезпечи получаването на офертата на указаното място и срок. Разходите за подаване на офертата са за негова сметка. Рискът от забава или загубване на офертата е за участника.
- 5.5. Възложителят не се ангажира да съдейства за пристигането на офертата на адреса и в срока, определен от него.
- 5.6. При приемане на офертата върху плика се отбелязват поредният номер, датата и часът на получаването и посочените данни се записват във входящ регистър, за което на приносителя се издава документ.

5.7. Възложителят не приема за участие в процедурата и връща незабавно на участниците оферти, които са представени след изтичане на крайния срок или в непечатан, или плик с парувена цялост.

6. За всички неуредени въпроси се прилагат разпоредбите на Закона за обществените поръчки и Правилника за прилагането му.

ДОГОВОР

№.....

Днес, год., в гр. Козлодуй между:

“АЕЦ Козлодуй” ЕАД, гр. Козлодуй, регистрирано по ф.д. № 582/2000г., по описа на Врачански окръжен съд, представлявано от – Изпълнителен Директор, наричано по-нататък в Договора **ВЪЗЛОЖИТЕЛ**, от една страна, и “.....” гр. регистрирано по ф.д. № по описа на съд, представлявано от – Управител, наричано по-нататък в Договора **ИЗПЪЛНИТЕЛ**, от друга страна и на основание чл. 41 и следващите от Закона за обществените поръчки и във връзка с Решение №/..... г. на Изпълнителния директор на “АЕЦ Козлодуй” ЕАД за класиране на офертата и определяне на изпълнител на обществената поръчка с обект: “**Доставка на сборки вътрешно-реакторни детектори за 5 ЕБ**”

1. ПРЕДМЕТ НА ДОГОВОРА

1.1. **ВЪЗЛОЖИТЕЛЯТ** възлага и заплаща, а **ИЗПЪЛНИТЕЛЯТ** приема да извърши доставка на сборки вътрешно-реакторни детектори за 5 ЕБ, наричани за краткост “стока”, в обем, номенклатура, технически данни и единични цени, съгласно Приложение № 2 – Техническо задание № 2009.35.ACУ.SVRK.ТЗ.741. Приложение № 3 – Техническа спецификация и Приложение № 4 – Предлагана цена – неразделна част от настоящия договор.

2. ЦЕНА И НАЧИН НА ПЛАЩАНЕ

2.1. Цената на настоящия договор е в размер налв. /..... словом..... / без ДДС при условие на доставка DDP АЕЦ Козлодуй, съгласно INCOTERMS 2000.

2.2. Цената е окончателна и валидна до пълното изпълнение на договора и не подлежи на промяна.

2.3. **ВЪЗЛОЖИТЕЛЯТ** заплаща цената по т. 2.1. чрез банков превод в срок до 15 работни дни от приемане на доставката, срещу представени оригинална фактура, приемно-предавателен протокол и протокол за извършен входящ контрол без забележки.

2.4. **Плащанията** по настоящия договор ще бъдат извършвани чрез банков превод в полза на **ИЗПЪЛНИТЕЛЯ** по следните банкови реквизити:

Банка:.....:

IBAN:.....:

BIC:

3. СРОК ЗА ИЗПЪЛНЕНИЕ НА ДОГОВОРА

3.1. Доставката на стоките по настоящия договор ще бъде извършена в срок до месеца/календарни дни, считано от датата на издаване на протокол за проверка на документите от Дирекция “Б и К”.

3.2. **ИЗПЪЛНИТЕЛЯТ** има право на предрочно изпълнение на предмета на договора, при което стойността му ще остане непроменена.

4. ПРЕДАВАНЕ НА СТОКАТА.**ПРЕМИНАВАНЕ НА СОБСТВЕНОСТТА И РИСКА. ТРАНСПОРТИРАНЕ.**

4.1. При предаване на стоката страните подписват приемно - предавателен протокол, който ги обвързва относно факта на предаването и отсъствието на явни недостатъци.

4.2. Собствеността и рискът от погиването и повреждането на стоката преминават върху **ВЪЗЛОЖИТЕЛЯ** в момента на подписването на приемно - предавателния протокол.

4.3. **ИЗПЪЛНИТЕЛЯТ** транспортира стоката до склад "АЕЦ Козлодуй" ЕАД на свои разходи и риск.

4.4. Известие за готовност за експедиране трябва да бъде изпратено на факс 0973/7-20-47 до "АЕЦ Козлодуй" ЕАД, най-малко 3 (три) работни дни преди датата на експедицията на стоката.

5. **ОПАКОВКА, МАРКИРОВКА, СЪПРОВОДИТЕЛНА ДОКУМЕНТАЦИЯ**

5.1. **ИЗПЪЛНИТЕЛЯТ** е длъжен да достави помпените агрегати опаковани херметично във външна и вътрешна опаковка. Опаковката трябва да гарантира целостта на стоката по време на транспортиране. Външната опаковка да има: маркировка за долна и горна част на сапдъците, маркировка за положението на сапдъците маркирани места за захващане при товарене, най-малко *сборни външни - резервни агрегати* Съпровождащата документация да е в полиетиленов място.

5.2. Съпроводителната документация на експедираната стока трябва да съдържа:

- Сертификат за произход 1 екз;
- Сертификат за съответствие 1 екз;
- Отчет от проведената квалификация 1 екз;
- Протоколи от заводските приемателни изпитания 1 екз;
- Сертификат за произход 1 екз;
- Декларация за съответствие на продуктите 1 екз;
- Технически паспорти на изделията (формуляри) в които да са записани всички изисквани електрически и физически характеристики с необходимата точност, а също така и допустимите отклонения 1 екз;
- Технически паспорт на защитната арматура (чохъл) на СВРД 1 екз;
- Методики за входящ контрол на СВРД 1 екз;
- Ръководства по експлоатацията 1 екз;
- Товаросъпроводителна документация 1 екз;
- Декларация за удостоверяване плащането на продуктова такса или Удостоверение от РИОЦВ по чл. 11 от Закон за управление на отпадъците или Удостоверение от организация по оползотворяване по чл. 11, ал. 4, т. 2 от Закон за управление на отпадъците 1 екз.

5.3. За дата на доставка се счита датата на подписване на приемно-предавателния протокол, а за дата на приемане на доставката от **ВЪЗЛОЖИТЕЛЯ** се счита датата на подписан протокол за входящ контрол.

6. **КАЧЕСТВО, ГАРАНЦИИ И РЕКЛАМАЦИИ**

6.1. Стоките, предмет на настоящия договор, ще бъдат доставени с качество, отговарящо на стандартите, техническите условия на страната-производител и условията на настоящия договор, и потвърдено със сертификат за съответствие.

6.2. На стоката, предмет на настоящия договор, ще бъде извършен входящ контрол от **ВЪЗЛОЖИТЕЛЯ** в присъствието на **ИЗПЪЛНИТЕЛЯ** или упълномощено от него лице, при който се проверяват отсъствието на явни недостатъци, комплектността на стоката и пълнотата на всички необходими документи. При констатиране на видими дефекти или несъответствия на стоката със сертификати/декларации за съответствие, **ВЪЗЛОЖИТЕЛЯТ** не приема стоката.

6.3. За стоките, предмет на настоящия договор, се установява гаранционен срок в рамките на месеца, но не повече от месеца от датата на доставка.

6.4. Ако в рамките на гаранционния срок се установят дефекти, **ИЗПЪЛНИТЕЛЯТ** ги отстранява със свои сили и за своя сметка. Отстраняването на дефектите трябва да се извърши в срок от / / дни от датата на приеманата рекламация на **ВЪЗЛОЖИТЕЛЯ**.

6.5. Ако се установи, че дефектът не може да бъде отстранен, **ИЗПЪЛНИТЕЛЯТ** доставя нови стоки за своя сметка в срок от ... / / дни. Върху новодоставената стока се установява нов гаранционен срок, равен на този от т.5.3.

6.6. Рекламации за появили се дефекти трябва да се извършат не по-късно от 30 /тридесет/ дни от датата на изтичане на гаранционния срок /т. 5.3.1/.

6.7. Рекламациите се оформят в писмен вид и трябва да съдържат описание на появилия се дефект, както и всички изисквания на **ВЪЗЛОЖИТЕЛЯ**, след удовлетворяване на които рекламацията се счита за уредена.

7. ЗАКЛЮЧИТЕЛНИ РАЗПОРЕДБИ

7.1. Договорът влиза в сила от момента на двустранното му подписване, а изпълнението на предмета на договора започва от датата на утвърждаване на Протокол за проверка на документите от Дирекция "Б и К" на "АЕЦ Козлодуй" ЕАД.

7.2. Неразделна част от настоящия договор са следните приложения

Приложение № 1 – Общи условия на договора;

Приложение № 2 – Техническо задание № 2009.35.АСУ.SVRK.ТЗ.741;

Приложение № 3 – Техническа спецификация на ИЗПЪЛНИТЕЛЯ;

Приложение № 4 – Предлагана цена;

7.3. Отговорно лице по изпълнението на настоящия договор от страна на **ВЪЗЛОЖИТЕЛЯ** е тел.: 0973/7.....

7.4. Отговорно лице по изпълнението на настоящия договор от страна на **ИЗПЪЛНИТЕЛЯ** е тел.:

7.5. Настоящият договор е подписан в два еднообразни екземпляра - по един за всяка от страните.

8. ЮРИДИЧЕСКИ АДРЕСИ

ИЗПЪЛНИТЕЛ:

.....

гр.....

ул.

тел/факс:

ИП

ИП по ЗДДС

ВЪЗЛОЖИТЕЛ:

"АЕЦ Козлодуй" ЕАД

3321 Козлодуй

БЪЛГАРИЯ

тел/факс: 0973/73530; 0973/76027

ИП 106513772

ИП по ЗДДС BG 106513772

ИЗПЪЛНИТЕЛ:

УПРАВИТЕЛ:

.....

ВЪЗЛОЖИТЕЛ:

ИЗПЪЛНИТЕЛЕН ДИРЕКТОР

ИВАН ГЕНОВ

ОБЩИ УСЛОВИЯ НА ДОГОВОРА

1.	РЕД ЗА ПРИЛАГАНЕ НА ОБЩИТЕ УСЛОВИЯ ПО ДОГОВОР	2
2.	ГАРАНЦИЯ ЗА ИЗПЪЛНЕНИЕ	2
3.	ПРАВА И ЗАДЪЛЖЕНИЯ ПО ДОГОВОРА.....	2
4.	ПОДИЗПЪЛНИТЕЛИ	2
5.	ОБЕДИНЕНИЯ.....	2
6.	ДАНЪЦИ И ТАКСИ ЗА ЧУЖДЕСТРАННИ ИЗПЪЛНИТЕЛИ	3
7.	ВХОДНИ ДАННИ И ИНФОРМАЦИЯ ПО ДОГОВОРА	3
8.	УПРАВЛЕНИЕ НА КАЧЕСТВОТО	3
9.	ФИЗИЧЕСКА ЗАЩИТА, СИГУРНОСТ И ДОСТЪП ДО ЗАЩИТЕНАТА ЗОНА	3
10.	ЯДРЕНАТА БЕЗОПАСНОСТ И РАДИАЦИОННА ЗАЩИТА.....	4
11.	БЕЗОПАСНОСТ НА ТРУДА И ЗДРАВΟΣЛОВНИ УСЛОВИЯ НА ТРУД.....	5
12.	ПОЖАРНА БЕЗОПАСНОСТ	6
13.	ОДИТИ, ИНСПЕКЦИИ И ПРОВЕРКИ.....	6
14.	ОПАЗВАНЕ НА ОКОЛНАТА СРЕДА	7
15.	СРОК ЗА ИЗПЪЛНЕНИЕ.....	7
16.	НЕУСТОЙКИ.....	7
17.	ПРЕКРАТЯВАНЕ И РАЗВАЛЯНЕ НА ДОГОВОРА	7
18.	НЕПРЕОДОЛИМА СИЛА	8
19.	РЕД ЗА РЕШАВАНЕ НА СПОРОВЕТЕ	8
20.	ОТГОВОРНО ЛИЦЕ ОТ СТРАНА НА ВЪЗЛОЖИТЕЛЯ	8
21.	ОТГОВОРНО ЛИЦЕ ОТ СТРАНА НА ИЗПЪЛНИТЕЛЯ.....	8
22.	КОМУНИКАЦИЯ МЕЖДУ СТРАНИТЕ.....	8
23.	ЕЗИК НА ДОГОВОРА	9
24.	ПРОМЕНИ В ДОГОВОРА	9

1. РЕД ЗА ПРИЛАГАНЕ НА ОБЩИТЕ УСЛОВИЯ ПО ДОГОВОР

1.1. Общите условия към договора се прилагат за всички договори сключвани от "АЕЦ Козлодуй" ЕАД като **ВЪЗЛОЖИТЕЛ**.

1.2. Общите условия са неразделна част от договора и не могат да се разглеждат самостоятелно.

1.3. Клаузите, съдържащи се в общите условия по договора, които нямат отношение към предмета на основния договор се считат за неприложими.

1.4. Редът за работата на външни организации на площадката на "АЕЦ Козлодуй" ЕАД е съгласно действащата писмена инструкция ДБК.КД.ИП.028 "Инструкция по качество. Работа на външни организации при сключен договор".

2. ГАРАНЦИЯ ЗА ИЗПЪЛНЕНИЕ

2.1. **ИЗПЪЛНИТЕЛЯТ** следва да представи при подписване на договора гаранция за изпълнение на договора в размер на 5 % от стойността му - парична сума или неотменима, безусловно платима банкова гаранция със срок на валидност 30 дни по-дълъг от този на договора, която се освобождава не по-късно от 15 работни дни след ефективно изпълнение на предмета на договора, за което **ИЗПЪЛНИТЕЛЯТ** изирача писмо до **ВЪЗЛОЖИТЕЛЯ** с актуални банкови реквизити.

2.2. Гаранцията за изпълнение се задържа от **ВЪЗЛОЖИТЕЛЯ** при неизпълнение на задълженията, поети от **ИЗПЪЛНИТЕЛЯ** по този договор.

2.3. **ВЪЗЛОЖИТЕЛЯТ** не дължи лихви за периода през който средствата по т. 2.1. от договора законно са престояли при него.

3. ПРАВА И ЗАДЪЛЖЕНИЯ ПО ДОГОВОРА

3.1. Правата и задълженията на страните са регламентирани в договора.

3.2. **ИЗПЪЛНИТЕЛЯТ** няма право да прехвърля своите задължения по договора или част от тях на трета страна.

4. ПОДИЗПЪЛНИТЕЛИ

4.1. **ИЗПЪЛНИТЕЛЯТ** е длъжен да ползва за подизпълнители само декларираните от него в офертата си.

4.2. **ИЗПЪЛНИТЕЛЯТ** е изцяло и единствено отговорен пред **ВЪЗЛОЖИТЕЛЯ** за изпълнението на договора, включително и за действията на подизпълнителите. **ИЗПЪЛНИТЕЛЯТ** отговаря за действията на подизпълнителите като за свои действия.

4.3. **ИЗПЪЛНИТЕЛЯТ** носи отговорност за контрол на качеството на работата и спазване на изискванията за безопасна работа на персонала на подизпълнителите си.

4.4. **ИЗПЪЛНИТЕЛЯТ** се задължава да определи компетентни длъжностни лица, които да извършват контрол на работата на подизпълнителите.

4.5. Всички условия към изпълнение на договора определени към **ИЗПЪЛНИТЕЛЯ** важат в пълна сила за неговите подизпълнители. Отговорност за осигуряване на това условие от договора носи **ИЗПЪЛНИТЕЛЯ**.

4.6. Комуникацията между **ВЪЗЛОЖИТЕЛЯ** и Подизпълнителите по договора се осъществява само чрез **ИЗПЪЛНИТЕЛЯ**.

4.7. **ВЪЗЛОЖИТЕЛЯТ** има право да прави инспекции и проверки на работата на площадката и одити на подизпълнители, по реда по който същите се извършват за **ИЗПЪЛНИТЕЛЯ**.

5. ОБЕДИНЕНИЯ

5.1. В случаите, когато **ИЗПЪЛНИТЕЛЯТ** е обединение, всички участници са солидарно отговорни за изпълнението на задълженията по договора.

5.2. Всяко изменение в структурата и участниците в обединението ще се счита за неизпълнение на задълженията на **ИЗПЪЛНИТЕЛЯ**.

6. ДАНЫЦИ И ТАКСИ ЗА ЧУЖДЕСТРАННИ ИЗПЪЛНИТЕЛИ

6.1. Ако **ИЗПЪЛНИТЕЛЯТ** е чуждестранно лице и при изпълнението на Договора е извършвал дейности (услуги) за **ВЪЗЛОЖИТЕЛЯ** на територията на Р България, които дейности **ВЪЗЛОЖИТЕЛЯ** е задължен да заплати, то от всяко дължимо плащане **ВЪЗЛОЖИТЕЛЯ** удържа 10% данък при източника.

6.2. За размера на удържаната сума **ВЪЗЛОЖИТЕЛЯТ** предава на **ИЗПЪЛНИТЕЛЯ** официален документ от съответната данъчна служба в Р България. Размерът на удържаната сума може да бъде намален в последствие, при условие че Р България има сключена двустранна спогодба за избягване на двойното данъчно облагане с държавата по регистрация на **ИЗПЪЛНИТЕЛЯ** и същия представи изискуемите документи за прилагане на спогодбата.

7. ВХОДНИ ДАННИ И ИНФОРМАЦИЯ ПО ДОГОВОРА

7.1. **ВЪЗЛОЖИТЕЛЯТ** е длъжен да представи на **ИЗПЪЛНИТЕЛЯ** необходимите входни данни за изпълнение на дейностите по договора.

7.2. Входни данни могат да бъдат съществуващи документи и данни в "АЕЦ Козлодуй" и се предават във вида, в който са налични. За всеки предаден пакет входни данни се изготвя и двустранно се подписва Приемно-предавателен протокол.

7.3. **ВЪЗЛОЖИТЕЛЯТ** има право да предава необходимите входни данни на хартиен носител.

7.4. **ИЗПЪЛНИТЕЛЯТ** няма право, без предварителното писмено съгласие на **ВЪЗЛОЖИТЕЛЯ**, да използва документ или информация за цели различни от изпълнението на договора за срока на действие на този договор и до 5 (пет) години след приключването му.

7.5. **ИЗПЪЛНИТЕЛЯТ** се задължава да не предоставя на трети физически или юридически лица информацията по т.7.4.

8. УПРАВЛЕНИЕ НА КАЧЕСТВОТО

8.1. **ИЗПЪЛНИТЕЛЯТ** е длъжен да изпълни възложената му дейност в съответствие с изискванията на собствената си система по качество с отчитане изискванията на **ВЪЗЛОЖИТЕЛЯ**.

8.2. Когато **ИЗПЪЛНИТЕЛЯТ** не притежава сертифицирана система по качество, той разработва Програма или План за осигуряване на качеството, по образец на "АЕЦ Козлодуй" ЕАД.

8.3. Ако в Техническото задание се изисква Програма за осигуряване на качеството за изпълнение на дейността по договора, в срок от 20 работни дни след сключването на договора **ИЗПЪЛНИТЕЛЯТ** разработва програма, по указания на "АЕЦ Козлодуй" ЕАД.

8.4. Всички документи, собственост на **ИЗПЪЛНИТЕЛЯ**, които са цитирани в Програмата или Плана за осигуряване на качеството, могат да бъдат взети при необходимост от **ВЪЗЛОЖИТЕЛЯ** за преглед и оценка, с оглед идентифициране на методиката и/или технологията, по която ще се извършват дейности.

8.5. Несъответствията по доставките и дейностите, предмет на договора се регистрират, идентифицират и управляват по реда за контрол на несъответствията, определен от "АЕЦ Козлодуй" ЕАД.

8.6. Програмите за осигуряване на качеството и Планове за контрол на качеството се изготвят, съгласуват от упълномощен персонал на "АЕЦ Козлодуй" ЕАД, утвърждават и разпространяват преди стартиране на дейностите, включени в тях.

8.7. Програмата за осигуряване на качеството на **ИЗПЪЛНИТЕЛЯ** е неразделна част от договора.

9. ФИЗИЧЕСКА ЗАЩИТА, СИГУРНОСТ И ДОСТЪП ДО ЗАЩИТЕНАТА ЗОНА

9.1. **ВЪЗЛОЖИТЕЛЯТ** се задължава да осигури достъп на персонал на **ИЗПЪЛНИТЕЛЯ** при изпълнението на задълженията им по настоящия договор, съгласно Инструкция за пропускателен режим в "АЕЦ Козлодуй" ЕАД № УС.ФЗ.ИН 015.

9.2. **ИЗПЪЛНИТЕЛЯТ** трябва да изготви и предаде на **ВЪЗЛОЖИТЕЛЯ** необходимата документация за достъп на персонала по изпълнение на договора до защитената зона на "АЕЦ Козлодуй" ЕАД, съгласно ДБК.КД.ИП.028.

9.3. При неизпълнение на предходната точка от договора ще бъде отказан достъп на персонала на **ИЗПЪЛНИТЕЛЯ** в защитената зона на "АЕЦ Козлодуй" ЕАД.

9.4. Когато за изпълнение на задълженията по този договор **ИЗПЪЛНИТЕЛЯТ** ще използва транспортни средства, той се задължава при въвеждането им в защитената зона на "АЕЦ Козлодуй" ЕАД да представя Протокол за извършена проверка на конкретното МПС, с изричен запис в него, че то няма да бъде пряко или косвено източник на неправомерни действия, съгласно Наредба за осигуряване на физическата защита на ядрените съоръжения, ядрения материал и радиоактивните вещества. Приета е ПМС № 224 от 25.08.2004 г., обн., ДВ, бр. 77 от 3.09.2004 г.

9.5. Протокол за извършената проверка се оформя за всяко МПС, при всеки отделен случай и се подписва от Ръководителя или упълномощено за това длъжностно лице на **ИЗПЪЛНИТЕЛЯ** и водача на транспортното средство.

9.6. При неизпълнение на предходната точка от договора ще бъде отказан достъп на транспортните средства на **ИЗПЪЛНИТЕЛЯ** в защитената зона на "АЕЦ Козлодуй" ЕАД.

9.7. **ИЗПЪЛНИТЕЛЯТ** се задължава да обезпечи преминаване проверка за надеждност на персонала, който ще работи на площадката на "АЕЦ Козлодуй" ЕАД, съгласно чл.45, ал.1, т.2 от Правилника за прилагане на закона за МВР.

10. ЯДРЕНАТА БЕЗОПАСНОСТ И РАДИАЦИОННА ЗАЩИТА

10.1. За договори, които включват дейности, доставки или услуги, които имат отношение към ядрената безопасност, аварийна готовност и/или радиационната защита се изисква от **ИЗПЪЛНИТЕЛЯ** да представи необходимите документи за проверка от Дирекция "Б и К" на "АЕЦ Козлодуй" ЕАД в обем и срок, съгласно ДБК.КД.ИП.028.

10.2. Договори, които имат отношение към ядрената безопасност, аварийна готовност и/или радиационната защита влизат в сила от момента на двустранното им подписване, а изпълнението на предмета на договора започва от датата на утвърждаване на Протокол за проверка на документите от Дирекция "Б и К" на "АЕЦ Козлодуй" ЕАД. Сроковете, определени в договора, започват да се отчитат от датата на уведомяване на **ИЗПЪЛНИТЕЛЯ** за утвърдения протокол за проверка на документите.

10.3. В случаите, когато дейността, предмет на конкретен договор с външна организация е свързана с реализацията на техническо решение, за което се изисква разрешение съгласно ЗБИЯЕ, изпълнението на дейностите по договора започва след издаване на разрешение за техническото решение от АЯР. В случай, че АЯР изиска допълнителни документи, **ИЗПЪЛНИТЕЛЯТ** е длъжен да ги представи в посочените срокове.

10.4. Дейностите по оборудване, имащо отношение към безопасността се извършват прямо писмени процедури, технологии и методологии.

10.5. **ИЗПЪЛНИТЕЛЯТ** се задължава да обезпечи запознаване на персонала, който ще работи на площадката на "АЕЦ Козлодуй" ЕАД, с общите изисквания за действия при авария в АЕЦ, да спазва процедурите при ликвидация на авария.

10.6. Персоналът на **ИЗПЪЛНИТЕЛЯ** и неговите подизпълнители, включително чуждестранни фирми, които изпълняват дейности в зоните със строг режим на площадката на "АЕЦ Козлодуй" ЕАД са длъжни да спазват изискванията на:

- "Инструкция по радиационна защита", идент. № ЕИ.РБид-18;

- "Инструкция по радиационна защита на V и VI блок", идент. № 30.ОБ.00.РБ.01;

- "Инструкция по радиационна защита в ХОГ на "АЕЦ Козлодуй" ЕАД", идент. № ХОГ.ИР3.01;

- "Инструкция по качество. Работа на външни организации при сключен договор",

идент. № ДБК.КД.ИП.028;

10.7. **ИЗПЪЛНИТЕЛЯТ** носи отговорност за безопасността на труда и дозовото натоварване на персонала, който командирова за работа в "АЕЦ Козлодуй" ЕАД за изпълнение на дейността по договора.

10.8. **ИЗПЪЛНИТЕЛЯТ** определя отговорно лице по безопасност на труда и радиационна защита в организацията със заповед.

10.9. При необходимост от извършване на дейности в зона строг режим (ЗСР) задължително се извършва измерване на цялостната активност на персонала на **ИЗПЪЛНИТЕЛЯ**, включително за лица работещи по граждански договор и представители на чуждестранни организации, преди започване и след завършване на работата по съответния договор на ВО.

10.10. За работа в ЗСР, **ВЪЗЛОЖИТЕЛЯТ** осигурява на **ИЗПЪЛНИТЕЛЯ** за своя сметка специално работно облекло, лични предпазни средства, дозиметричен контрол и др. съгласно изискванията на Наредба № 32 от 07.11.2005 г. за условията и реда за извършване на дозиметричен контрол на лицата, работещи с източници на йонизиращи лъчения.

10.11. **ВЪЗЛОЖИТЕЛЯТ** информира периодично **ИЗПЪЛНИТЕЛЯ** за полученото дозово натоварване на персонала, съгл. чл. 122 ал. 3 на Наредба за радиационна защита при дейности с източници на йонизиращи лъчения. Изпълнителят предоставя данни за дозовото натоварване на персонала си преди първоначалното допускане до работа.

11. БЕЗОПАСНОСТ НА ТРУДА И ЗДРАВΟΣЛОВНИ УСЛОВИЯ НА ТРУД

11.1. От гледна точка на техническата безопасност, командированият персонал на **ИЗПЪЛНИТЕЛЯ** и неговите подизпълнители, включително чуждестранни фирми, условно се приравнява (с изключение на правото за издаване на наряди и допускане до работа) към персонала на "АЕЦ Козлодуй" ЕАД и е длъжен да спазва изискванията на:

- „Правилник за безопасност при работа в неелектрически уредби на електрически и топлофикационни централи и по топлопрепосни мрежи и хидротехнически съоръжения“

- „Правилник за безопасност и здраве при работа в електрически уредби на електрически и топлофикационни централи и по електрически мрежи“

11.2. **ВЪЗЛОЖИТЕЛЯТ** се задължава да осигури фронт за работа съобразно съответните условия за непрекъснат или срян производствен процес, като обезопаси съоръженията съгласно действащите правилници в АЕЦ и открие наряди за допуск до работа.

11.3. Издаването на наряди за работа, допускане до работа, контрол на дейността на ВО, относно изискванията на техническата документация, закриване на нарядите и приемане на работното място, контрола и отчитане на дозовото натоварване на персонала и др. се извършват според определения ред в съответното структурно звено, по чието оборудване/на чиято територия се работи.

11.4. **ВЪЗЛОЖИТЕЛЯТ** се задължава да осигури инструктиране на външния персонал, според изискванията на Наредба № 3 от 14.05.1996 г. за инструктажа на работниците и служителите по безопасност, хигиена на труда и противопожарна охрана по цитираните в т.11.1 Правилници и в съответствие с мястото и конкретните условия на работа, която групата или част от нея ще извършва.

11.5. **ИЗПЪЛНИТЕЛЯТ** се задължава да обезпечи обучение и изпити на персонала, който ще работи на площадката на "АЕЦ Козлодуй" ЕАД, по "Въведение в АЕЦ" и "Радиационна защита" в УПЦ на "АЕЦ Козлодуй" ЕАД и съгласно НАРЕДБА за условията и реда за придобиване на професионална квалификация и за реда за издаване на лицензии за специализирано обучение и на удостоверения за правоспособност за използване на ядрената енергия.

11.6. **ИЗПЪЛНИТЕЛЯТ** се задължава да спазва всички ограничения и забрани, за изпращане и допускане до работа на лица и бригади, които са предвидени в правилниците по безопасност на труда. Да извърши правилен подбор при съставяне списъка на ръководния и изпълнителски персонал, който ще изпълнява работата по сключения договор, по отношение на професионална квалификация и тази по безопасността на труда.

11.7. **ВЪЗЛОЖИТЕЛЯТ** се задължава да определи длъжностното лице (или лица), които да приемат външния персонал на **ИЗПЪЛНИТЕЛЯ**, да изискат и извършат проверка на всички предвидени в правилниците документи, включително и удостоверенията за притежаване квалификационна група по безопасност на труда.

11.8. Отговорният ръководител и (или) изпълнителят на работа приемат всяко работно място от допускация, като проверяват изпълнението на техническите мероприятия за обезопасяване, както и тяхната дейност.

11.9. Ръководителите на **ИЗПЪЛНИТЕЛЯ** постоянно упражняват контрол за спазване на правилниците по безопасност на труда от членовете на групата и да предприемат мерки за отстраняване на нарушенията.

11.10. **ИЗПЪЛНИТЕЛЯТ** се задължава да уведомява писмено **ВЪЗЛОЖИТЕЛЯ** за предприетите мерки по дадени от него предложения-искания за санкциониране на лица, допуснали нарушения по изискванията на безопасността на труда.

11.11. **ИЗПЪЛНИТЕЛЯТ** се задължава да изпълнява писмените разпореждания на упълномощените длъжностни лица от **ВЪЗЛОЖИТЕЛЯ** при констатиране на нарушения на технологичната дисциплина и правилата за безопасна работа.

11.12. В случай на трудова злополука с лице наето от **ИЗПЪЛНИТЕЛЯ**, ръководителят на групата уведомява ръководството на фирмата – **ИЗПЪЛНИТЕЛ** и сектор "Техническа безопасност" на "АЕЦ Козлодуй" ЕАД, след което предприема мерки и оказва съдействие на компетентните органи, за изясняване на обстоятелствата и причините за злополуката.

11.13. **ИЗПЪЛНИТЕЛЯТ** се задължава да спазва действащите в АЕЦ нормативни документи и правилници по отношение на **ЗБУТ, ПАБ съгласно действащите** норми за ремонти и СМР.

11.14. **ИЗПЪЛНИТЕЛЯТ** се задължава да спазва законовите изисквания за опазване на околната среда по време на строителството и след **приключването му**, в гаранционния срок.

11.15. **ИЗПЪЛНИТЕЛЯТ** осигурява здравословни и безопасни условия на труд, съгласно изискванията на нормативните документи по охрана на труда, по пожаробезопасност и по безопасност на движението **по време на строителството**.

11.16. При необходимост **ИЗПЪЛНИТЕЛЯТ** организира изпълнението на ремонтните дейности при непрекъснат режим на работа, с цел спазване срока на ремонта на съответния блок или друга технологична необходимост.

11.17. **ИЗПЪЛНИТЕЛЯТ** осигурява спазване на Наредба № 2 от 22.03.2004 г. за минималните изисквания за здравословни и безопасни условия на труд при извършване на строителни и монтажни работи на територията на обектите на "АЕЦ Козлодуй" ЕАД.

11.18. Всички санкции, наложени от компетентните органи за нарушенията или за щети нанесени от лица, наети от **ИЗПЪЛНИТЕЛЯ** (включително подизпълнителите му) са за сметка на **ИЗПЪЛНИТЕЛЯ**.

12. ПОЖАРНА БЕЗОПАСНОСТ

12.1. При изпълнение на огневи работи Ръководителят и персонала на ВО изпълняващ дейности по договор с "АЕЦ Козлодуй" ЕАД, е задължен да спазва изискванията на нормативно-техническите документи по пожарна безопасност:

- Наредба № 1-209 от 22.11.2004 г. за правилата и нормите за пожарна и аварийна безопасност на обектите в експлоатация.

- Правила за пожарна и аварийна безопасност в "АЕЦ Козлодуй" ЕАД, идент. № **ЛОД.ПБ.ПБ.307**;

12.2. При изпълнение на огневи работи, **ИЗПЪЛНИТЕЛЯТ** подготвя Списък на лицата, имащи право да бъдат ръководители на огневи работи.

13. ОДИТИ, ИНСПЕКЦИИ И ПРОВЕРКИ

13.1. **ИЗПЪЛНИТЕЛЯТ** поема ангажимент да допусне и окаже съдействие на упълномощени представители на **ВЪЗЛОЖИТЕЛЯ** за извършване на одит по качеството по реда на утвърдени правила на **ВЪЗЛОЖИТЕЛЯ**. Иницирането на одит може да стане по желание на **ВЪЗЛОЖИТЕЛЯ** и писмено известяване на **ИЗПЪЛНИТЕЛЯ**.

13.2. **ВЪЗЛОЖИТЕЛЯТ** носи отговорност за неразпространение на информацията, станала достъпна по време на извършване на одита.

13.3. **ВЪЗЛОЖИТЕЛЯТ** има право да осъществява контрол по изпълнението на този договор, стига да не възпрепятства работата на **ИЗПЪЛНИТЕЛЯ** и да не нарушава оперативната му самостоятелност.

13.4. **ИЗПЪЛНИТЕЛЯТ** се задължава да предостави достъп до строителни и монтажни площадки, документация и персонал на територията, упълномощени от **ВЪЗЛОЖИТЕЛЯ** да изпълняват контрол и инспекции.

13.5. **ИЗПЪЛНИТЕЛЯТ** е длъжен да позволи на **ВЪЗЛОЖИТЕЛЯ** или на посочено от **ВЪЗЛОЖИТЕЛЯ** лице, да прави проверки на отчетната документация, съставена при изпълнение на договора, включително и да се правят копия на документите.

14. ОПАЗВАНЕ НА ОКОЛНАТА СРЕДА

14.1. **ИЗПЪЛНИТЕЛЯТ** е длъжен да спазва изискванията за опазване на околната среда по време на изпълнението на предмета на договора и след приключването му, съобразно Закона за управление на отпадъците.

14.2. **ИЗПЪЛНИТЕЛЯТ** е длъжен да извози отпадъците от площадката на "АЕЦ Козлодуй" ЕАД и да осигури тяхното депониране при спазване на изискванията на националното законодателство и вътрешно-нормативна база на **ВЪЗЛОЖИТЕЛЯ**.

15. СРОК ЗА ИЗПЪЛНЕНИЕ

15.1. Когато по обективни причини от производствен или друг характер, произтичащи от естеството и спецификата на основния предмет на дейност на **ВЪЗЛОЖИТЕЛЯ**, той не е в състояние да осигури условия за изпълнение на предмета на основния договор, изпълнението спира до отпадане на съответните причини за това, като **ВЪЗЛОЖИТЕЛЯТ** може да удължи срока на договора с периода на забавата.

16. НЕУСТОЙКИ

16.1. В случай на неспазване на сроковете по раздел 3 от основния договор **ИЗПЪЛНИТЕЛЯТ** дължи неустойка в размер на 0.5% (половин) върху стойността на дължимото плащане, но не повече от 10% (десет) от стойността на дължимото плащане.

16.2. В случай на забавено плащане по раздел 2 от основния договор **ВЪЗЛОЖИТЕЛЯТ** заплаща неустойка в размер на 0.5% (половин) върху стойността на забавеното плащане за всеки ден закъснение, но не повече от 10% (десет) от стойността на дължимото плащане.

16.3. При виновно неизпълнение на задълженията по договора, с **изключение на случаите** по т.16.1. и 16.2. неизправната страна дължи на изправната неустойка в размер на 10% (десет) върху стойността на договора.

16.4. За действително претърпени вреди в размер по-голям от размера на уговорените неустойки, заинтересованата страна може да търси обезщетение в пълен размер по общия гражданскоправен ред.

17. ПРЕКРАТЯВАНЕ И РАЗВАЛЯНЕ НА ДОГОВОРА

17.1. Двете страни имат право да прекратят договора по взаимно съгласие изразено в двустранен документ.

17.2. Всяка от страните може да поиска прекратяване на договора с 30 (тридесет) днешно писмено предизвестие, отправено до другата страна. Страните оформят отношенията си с двустранен протокол.

17.3. Договорът може да бъде прекратен по искане на всяка от двете страни при настъпване на обстоятелства по Раздел 18 от общите условия на договора. В този случай страните подписват двустранен протокол за оформяне на отношенията между тях.

17.4. Договорът може да бъде развален чрез 15 (петнадесет) днешно писмено предизвестие от изправната страна до неизправната в случай на неизпълнение на постите с договора задължения.

17.5. **ИЗПЪЛНИТЕЛЯТ** може да развали договора и да поиска заплащане на фактическите направени разходи, а така също и неустойка по т.16.2., но не повече от сумата определена в Раздел 2 на Основния договор, когато **ВЪЗЛОЖИТЕЛЯТ** забави плащането на дължимите суми, повече от 30 (тридесет) дни.

17.6. При отказ за издаване на протокол за проверка на документите от Дирекция "Б и К" двете страни не си дължат обезщетения и неустойки и договора се прекратява.

18. НЕПРЕОДОЛИМА СИЛА

18.1. В случай, че някоя от страните не може да изпълни задълженията си по този договор поради непредвидено или непредотвратимо събитие от извънреден характер възникнало след сключване на договора, което преняетства неговото изпълнение, тя е длъжна в 3-дневен срок писмено да уведоми другата страна за това. Това събитие следва да бъде потвърдено от БТЩ, в противен случай страната не може да се позове на непреодолима сила.

18.2. Докато трае непреодолимата сила, изпълнението на задълженията и свързаните с тях пасрещни задължения се спира и срокът на договора се удължава с времето, през което е била налице непреодолимата сила.

18.3. Когато непреодолимата сила продължи повече от 30 (тридесет) дни, всяка от страните може да поиска договорът да бъде прекратен.

19. РЕД ЗА РЕШАВАНЕ НА СПОРОВЕТЕ

19.1. Всички спорни въпроси, произлизащи от настоящия договор или при изпълнението му, ще се решават чрез преговори между двете страни. В случай, че спорните въпроси не могат да бъдат решени чрез преговори, същите ще бъдат решавани съгласно Българското законодателство (ЗОП, ЗЗД, ТЗ, ГПК и др.)

19.2. В случай на спор между страните при тълкуването на настоящия договор, трябва да се спазва следния ред на приоритет на документите:

- Договорът, подписан от страните;
- Общи условия на договора;
- Техническа оферта на **ИЗПЪЛНИТЕЛЯ**
- Техническо задание /техническа спецификация на **ВЪЗЛОЖИТЕЛЯ**;
- Предлагана цена;

20. ОТГОВОРНО ЛИЦЕ ОТ СТРАНА НА ВЪЗЛОЖИТЕЛЯ

20.1. **ВЪЗЛОЖИТЕЛЯТ** е длъжен да определи отговорно лице по изпълнението на договора. Отговорното лице представя **ВЪЗЛОЖИТЕЛЯ** и организира работата по договора от страна на **ВЪЗЛОЖИТЕЛЯ**.

20.2. **ВЪЗЛОЖИТЕЛЯТ** има право да смени отговорното лице по всяко време на изпълнение на договора. **ИЗПЪЛНИТЕЛЯТ** се уведомява писмено за предприетата промяна.

21. ОТГОВОРНО ЛИЦЕ ОТ СТРАНА НА ИЗПЪЛНИТЕЛЯ

21.1. **ИЗПЪЛНИТЕЛЯТ** е длъжен да определи отговорно лице по изпълнението на договора. Отговорното лице представя **ИЗПЪЛНИТЕЛЯТ** и организира работата по договора от страна на **ИЗПЪЛНИТЕЛЯТ**.

21.2. **ИЗПЪЛНИТЕЛЯТ** има право да смени отговорното лице по всяко време на изпълнение на договора. **ВЪЗЛОЖИТЕЛЯТ** се уведомява писмено за предприетата промяна.

22. КОМУНИКАЦИЯ МЕЖДУ СТРАНИТЕ

22.1. Комуникацията между страните се води само между определените отговорни лица. Когато дадено съобщение трябва да достигне до друго лице, участващо в изпълнението от страна на **ВЪЗЛОЖИТЕЛЯ** или от страна на **ИЗПЪЛНИТЕЛЯ**, това се осъществява чрез отговорните лица по договора.

22.2. Всички съобщения, предизвестия и нареждания, свързани с изпълнението на договора и разменяни между **ВЪЗЛОЖИТЕЛЯ** и **ИЗПЪЛНИТЕЛЯ** са валидни, когато са изиратени в писмена форма – лично, по пощата (с обратна разписка), телефаксе на адреса на съответната страна или предадени чрез куриер, срещу подпис на приемащата страна.

22.3. Валидните адреси и факс номера на страните се посочват в договора. В случай, че това не е посочено в договора, за валидни адрес и факс номер на **ВЪЗЛОЖИТЕЛЯ** се считат, посочените в документацията за участие в процедурата за възлагане на обществена поръчка, а на **ИЗПЪЛНИТЕЛЯ** – посочените в неговата оферта.

22.4. Между страните се допуска неформална комуникация с оглед улесняване на работата като телефонен разговор, електронно съобщение и други подобни форми. Неформалната комуникация няма юридическа стойност и не се счита за официално приета, ако не е в писмената форма, определена по горе.

22.5. Комуникацията с чуждестранни **ИЗПЪЛНИТЕЛИ** се осъществява на български език. Осигуряването на превод на документите на български език е за сметка на **ИЗПЪЛНИТЕЛЯ**.

22.6. **ВЪЗЛОЖИТЕЛЯТ** по всяко време от изпълнение на договора при провеждане на официални и неофициални разговори и при работни срещи има право да изисква преводач от чуждия език на български, ако счете за необходимо, при това **ВЪЗЛОЖИТЕЛЯТ** не е длъжен да заплаща допълнително за тези си искания.

22.7. Всяка от страните има право да изиска първоначална среща при стартиране на договора с цел уточняване на изискванията към изпълнение на договора, целите на **ВЪЗЛОЖИТЕЛЯ**, критериите за оценка на изпълнението на договора и планиране, изпълнение и производство, които трябва да извърши **ИЗПЪЛНИТЕЛЯ**.

22.8. Когато в хода на изпълнение на работата по договора възникнат обстоятелства, изискващи съставянето на двустранно подписан констативен протокол, заинтересованата страна отправя до другата мотивирана покана с обозначено място, дата и час на срещата. Уведомената страна е длъжна да отговори в тридневен срок след уведомяването (за дата на уведомяването се счита датата на входящия номер).

23. ЕЗИК НА ДОГОВОРА

23.1. Договорът с местни **ИЗПЪЛНИТЕЛИ** се съставя и подписва на български език в 2 еднообразни екземпляра.

23.2. С чуждестранни изпълнители, договора се подписва на български език и на друг език, ако това е упоменато в договора, по два еднообразни екземпляра на всеки от езиците. При противоречие на текстовете на различните езици, валиден е българският текст, освен ако не е определено друго в договора.

24. ПРОМЕНИ В ДОГОВОРА

24.1. Съгласно чл. 43, ал. 1 от ЗОП Страните по договор за обществена поръчка не могат да го променят или допълват.

ИЗПЪЛНИТЕЛ:

.....
гр.....
ул.
тел/факс:
ИН
ИН по ЗДДС

ИЗПЪЛНИТЕЛ:

.....
/...../

ВЪЗЛОЖИТЕЛ:

"АЕЦ Козлодуй" ЕАД
3321 Козлодуй
БЪЛГАРИЯ
тел/факс: 0973/73530; 0973/76027
ИН 106513772
ИН по ЗДДС BG 106513772

ВЪЗЛОЖИТЕЛ:

ИЗПЪЛНИТЕЛЕН ДИРЕКТОР
/...../

ИНФОРМАЦИОНЕН ЛИСТ ЗА КАНДИДАТА

Наименование на Кандидата:	<i>Посочете точното наименование на дружеството, според съдебната регистрация</i>
Седалище по регистрация:	<i>Посочете държавата и адрес на седалището на кандидата</i>
Точен адрес за кореспонденция	<i>Посочете улица, град, пощенски код, държава</i>
Лице за контакти	<i>Посочете име, фамилия и длъжност</i>
Телефонен номер	<i>Посочете код на населеното място и телефонен номер</i>
Факс номер	<i>Посочете код на населеното място и номер на факс</i>
Електронен адрес	
Интернет адрес	
Правен статус	<i>Посочете търговското дружество или обединения или друга правна форма, дата на учредяване или номера и датата на вписване и къде</i>
ИН по ЗДДС № и държава на данъчна регистрация съгласно данъчната декларация	<i>Посочете номер по ЗДДС и наименованието на държавата, например: България.....</i>
ИН/ЕИК	
Банкови реквизити	<i>Банка: IBAN: BIC:</i>
Обект на поръчката	<i>Посочете наименование на поръчката (трябва да съвпада с наименованието, дадено от Възложителя)</i>
Номер на поръчката	<i>Посочете номер на поръчката от Регистъра за обществени поръчки</i>
Дата на изготвяне на заявлението/офертата	<i>Посочете дата: дата, месец, година; Напр. 21 април 2009г.</i>

До: (Наименование на Възложителя)

ПОДПИС и ПЕЧАТ:

_____ (име и Фамилия)

_____ (дата)

_____ (длъжност на управлявания/представявания кандидата)

_____ (наименование на кандидата)

**БАНКОВА ГАРАНЦИЯ
ЗА УЧАСТИЕ В ПРОЦЕДУРА**

До
"....." ЕАД
гр.

Известени сме, че нашият Клиент, _____ [наименование и адрес на кандидата], наричан за краткост по-долу КАНДИДАТ/УЧАСТНИК, ще участва в откритата с Ваше Решение № _____ / _____ г. [посочва се № и дата на Решението за откриването на процедурата] процедура за възлагане на обществена поръчка с обект: _____ [описва се обекта и съответната обособена позиция, както и идентификационния номер, ако има такива].

Също така, сме информирани, че в съответствие с условията на процедурата и разпоредбите на Закона на обществените поръчки, КАНДИДАТА/УЧАСТНИКА трябва да представи в офертата си банкова гаранция за участие в процедурата, открита във Ваша полза, за сумата в размер на _____ (словом: _____) [посочва се цифром и словом стойността и валутата на гаранцията съгласно обявлението по процедурата].

Каго се има предвид гореспоменатото, ние _____ [наименование и адрес на Банката], с настоящето поемаме неотменимо и безусловно задължение да заплатим по посочената от Вас банкова сметка, сумата от _____ (словом: _____) [посочва се цифром и словом стойността и валутата на гаранцията], в срок до **3 (три) работни дни** след получаване на първо Ваше писмено искане, съдържащо Вашата декларация, че КАНДИДАТЪТ/УЧАСТНИКЪТ е извършил едно от следните действия:

- а) оттегли заявлението си след изтичане на срока за получаване на заявления или оттегли офертата си след изтичането на срока за получаване на офертите;
- б) е определен за изпълнител, но не изпълни задължението си да сключи договор за обществената поръчка;

Вашето искане за усвояване на суми по тази гаранция е приемливо и ако бъде изпратено до нас в пълен текет чрез надлежно кодиран телекс/телеграф от обслужващата Ви банка, потвърждаващ че **Вашето** оригинално искане е било изпратено до нас чрез препоръчана поща и че подписите на същото правно обвързват Вашата страна. Вашето искане ще се счита за отправено след постъпване или на Вашата писмена молба за плащане, или по телекс, или по телеграф на посочения по-горе адрес.

Тази гаранция влиза в сила, от _____ часа на _____ г. [посочва се датата и часа на крайния срок за представяне на офертите].

Отговорността ни по тази гаранция ще изтече в _____ часа на _____ г. [посочва се дата и час съобразени с валидността на офертата на Кандидата/Участника], до която дата какъвто и да е иск по нея трябва да бъде получен от нас. След тази дата гаранцията автоматично става невалидна, независимо дали това писмо-гаранция ни е изпратено обратно или не.

Гаранцията трябва да ни бъде изпратена обратно веднага след като вече не е необходима или нейната валидност е изтекла, което от двете събития настъпва по-рано.

Гаранцията е лично за Вас и не може да бъде прехвърляна.

Подпис и печат,
(БАНКА)

БАНКОВА ГАРАНЦИЯ
ЗА ИЗПЪЛНЕНИЕ НА ДОГОВОРДо
“ ” ЕАД
гр.

Известни сме, че нашият Клиент, _____ [наименование и адрес на кандидата], наричан за краткост по-долу **ИЗПЪЛНИТЕЛ**, с Ваше Решение № _____ / _____ г. [посочва се № и дата на Решението за класиране] е класиран на първо място в процедурата за възлагане на обществена поръчка с обект: _____ [описва се обекта и съответната обособена позиция, ако има такава], с което е определен за **ИЗПЪЛНИТЕЛ** на посочената обществена поръчка.

Също така, сме информирани, че в съответствие с условията на процедурата и разпоредбите на Закона на обществените поръчки, при подписването на Договора за възлагането на обществената поръчка, **ИЗПЪЛНИТЕЛЯТ** следва на Вас, в качеството Ви на **Възложител** на горепосочената поръчка, да представи **банкова гаранция** за добро изпълнение открита във Вашата полза, за сумата в размер на _____ % [посочва се размера от обявлението за участие] от **общата стойност на поръчката**, а именно _____ (словом: _____) [посочва се цифром и словом стойността и валутата на гаранцията], за да **гарантира** предстоящото изпълнение на задължения си, в съответствие с **договорените условия**.

Като се има предвид гореспоменатото, **ние** _____ [Банка], е настоящето поемаме **неотменимо и безусловно задължение** да Ви заплатим всяка сума, предявена от Вас, по **общия размер на които не надвишават** _____ (словом: _____) [посочва се цифром и словом стойността и валутата на гаранцията], в срок до **3 (три) работни дни** след получаването на първо Ваше писмено поискване, съдържащо **Вашата декларация**, че **ИЗПЪЛНИТЕЛЯТ** не е изпълнил някое от **договорните си задължения**.

Вашето искане за усвояване на суми по тази гаранция е **приемливо и** ако бъде изпратено до нас в пълен текет чрез надлежно кодиран **телекс/телеграф** от обслужващата Ви банка, потвърждаващ че Вашето оригинално искане е било **изпратено** до нас чрез препоръчана поща и че подписите на същото правно обвързват Вашата страна. Вашето искане ще се счита за отправено след постъпване или на Вашата писмена молба за плащане, или по телекс, или по телеграф на посочения по-горе адрес.

Тази гаранция влиза в сила, от момента на нейното издаване.

Отговорността ни по тази гаранция ще изтече на _____ [посочва се дата и час на валидност на гаранцията съобразени с договорените условия], **до която** дата какъвто и да е иск по нея трябва да бъде получен от нас. След тази дата гаранцията автоматично става невалидна, независимо дали това писмо-гаранция ни е изпратено обратно или не.

Гаранцията трябва да ни бъде изпратена обратно веднага след като вече не е необходима или нейната валидност е изтекла, което от двете събития настъпни по-рано.

Гаранцията е лично за Вас и не може да бъде прехвърляна.

Подпис и печат,
(БАНКА)

ДЕКЛАРАЦИЯ

по чл. 47, ал. 1 от ЗОП, във връзка с чл. 47, ал. 8 от ЗОП

от Участник в процедура на договаряне без обявление

с обект: **“Доставка на сборки вътрешно-реакторни детектори за 5 ЕБ”**

Долуподписаният /-ната/ _____

с ЕГН _____, притежаващ лична карта № _____, издадена на _____

от МВР, гр. _____, адрес: _____,

представляващ _____ в качеството си на _____

_____ със седалище _____ и адрес

на управление: _____, тел./факс: _____,

вписано в търговския регистър при _____ съд по ф.д. № _____ / _____ г.

ИИ № _____, ИИ по ЗДДС № _____

ДЕКЛАРИРАМ, ЧЕ:

1. Не съм осъден с влязла в сила присъда за:

а) престъпление против финансовата, данъчната или осигурителната система, включително изпиране на пари, по чл. 253-260 от Наказателния кодекс;

б) подкуп по чл. 301 - 307 от Наказателния кодекс;

в) участие в организирана престъпна група по чл. 321 и 321а от Наказателния кодекс;

г) престъпление против собствеността по чл. 194 - 217 от Наказателния кодекс;

д) престъпление против стопанството по чл. 219 - 252 от Наказателния кодекс;

2. Кандидатът, който представлявам:

а) Не е обявен в несъстоятелност;

б) Не се намира в производство по ликвидация или в друга подобна процедура съгласно националните закони и подзаконовни актове.

Декларирам, че ако бъде определен за Изпълнител на обществената поръчка, до 7 календарни дни, считано от датата на получаване на Решението на Възложителя ще представя в Централно деловодство на „АЕЦ Козлодуй“ ЕАД документи от съответните компетентни органи за удостоверяване на обстоятелствата по т.1 и 2 от настоящата декларация.

Известно ми е, че при деклариране на невярни данни посяга наказателна отговорност по чл.313 от НК.

_____ г. Декларатор: _____

Забележка: Декларацията се подава от лицата по чл. 47, ал. 4 от ЗОП

ДЕКЛАРАЦИЯ

по чл. 47, ал. 2 от ЗОП, във връзка с чл. 47, ал. 8 от ЗОП
от Участник в процедура на договаряне без обявление
с обект: "Доставка на сборки вътрешно-реакторни детектори за 5 ЕБ"

Долуподписаният /-ната/ _____
с ЕГН _____, притежаващ лична карта № _____, издадена на _____
от МВР, гр. _____, адрес: _____
представляващ _____ в качеството си на _____
_____ със седалище _____ и адрес
на управление: _____, тел./факс: _____,
вписано в търговския регистър при _____ съд по ф.д. № _____ / _____ г.
ИП № _____, ИП по ЗДДС № _____

ДЕКЛАРИРАМ, ЧЕ:

1. Не съм лишен от правото да упражнявам определена професия или дейност;
2. Представяването от мен юридическо лице
- не е в открито производство по несъстоятелност, и не е есклучено извънсъдебно споразумение с кредиторите по смисъла на чл. 740 от Търговския закон;
- няма парични задължения към държавата или към община по смисъла на чл. 162, ал. 2 от Данъчно-осигурителния процесуален кодекс, установени с влязъл в сила акт на компетентен орган, освен ако е допуснато разсрочване или отсрочване на задълженията, или парични задължения, свързани с плащането на вноски за социалното осигуряване или на данъци съгласно правните норми на държавата, в която кандидатът или участникът е установен.

Декларирам, че ако бъда определен за Изпълнител на обществената поръчка, до 7 календарни дни, считано от датата на получаване на Решението на Възложителя ще представя в Централно деловодство на „АЕЦ Козлодуй“ ЕАД документи от съответните компетентни органи за удостоверяване на обстоятелствата по т.1 и 2 от настоящата декларация.

Известно ми е, че при деклариране на невярни данни посяга наказателна отговорност по чл.313 от НК.

_____ г

Декларатор: _____

Забележка: Декларацията се подава от лицата по чл. 47, ал. 4 от ЗОП

ДЕКЛАРАЦИЯ

по чл. 47, ал. 5 от ЗОП, във връзка с чл. 47, ал. 8 от ЗОП
от Участник в процедура на договаряне без обявление
с обект: "Доставка на сборки вътрешно-реакторни детектори за 5 ЕБ"

Долуподписаният /-ната/ _____
с ЕГН _____, притежаващ лична карта № _____, издадена на _____
от МВР, гр. _____, адрес: _____
член на управителен/контролен орган _____ в качеството си на _____
_____ със седалище _____
_____ и адрес _____
на управление: _____, тел./факс: _____,
вписано в търговския регистър при _____ съд по ф.д. № _____ / _____ г.
ИИ № _____, ИИ по ЗДДС № _____

ДЕКЛАРИРАМ, ЧЕ:

Не съм свързано лице по смисъла на § 1, т. 1 от допълнителната разпоредба на Закона за предотвратяване и разкриване на конфликт на интереси с възложителя или със служителите на ръководна длъжност в неговата организация;

Не съм сключил договор с лице по чл. 21 или 22 от Закона за предотвратяване и разкриване на конфликт на интереси.

Известно ми е, че при деклариране на невярни данни нося наказателна отговорност по чл.313 от НК.

_____ г

Декларатор: _____

Забележка: Декларацията се подава от лицата по чл. 47, ал. 4 от ЗОП

ДЕКЛАРАЦИЯ

за подаване на оферта

от Кандидат за участие в процедура на договаряне с обявление
с обект: **“Доставка на сборки вътрешно-реакторни детектори за 5 ЕБ”**

Долуподписаният /-ната/ _____
с ЕГН _____, притежаващ лична карта № _____, издадена на _____
от МВР, гр. _____, адрес: _____
представяващ _____ в качеството си на _____
_____ със седалище _____ и адрес
на управление: _____, тел./факс: _____,
вписано в търговския регистър при _____ съд по ф.д. № _____ / _____ г.
БУЛИСТАТ _____, НДР _____

ДЕКЛАРИРАМ, ЧЕ:

1. В случай, че бъдем класирани в предварителния подбор и бъдем поканени за провеждане на преговори, ние ще представим оферта и ще се явим на определените от “АЕЦ Козлодуй” ЕАД място, дата и час за провеждането им.

2. За подготовка и представяне на оферта, съгласно изискванията на документацията, за нас са необходими 15 календарни дни след получаване на писмена покана за представяне на оферта.

3. Ако Възложителят определи в поканата за участие срок за представяне на оферта посочения по-горе срок или по-дълъг, то ние приемаме, че сме постигнали споразумение с “АЕЦ Козлодуй” ЕАД съгласно чл.104а, ал.3 от Закона за обществените поръчки, относно срока за представяне на офертите.

4. Запознати сме със законовото право на Възложителя, в случай че не постигне споразумение за срока за представяне на оферти с всички кандидати, да определи срок за представяне на офертите, който обаче не може да бъде по-кратък от 24 дни от датата на поканата за участие.

_____г

Декларатор: _____

Забележка: Декларацията се подава от управителите или членовете на управителния орган на Кандидата, а в случай, че членове са юридически лица – техните представители в съответния управителен орган.