



“АЕЦ КОЗЛОДУЙ” ЕАД гр.Козлодуй

ОДОБРЯВАМ
ИЗПЪЛНИТЕЛЕН ДИРЕКТОР

ИВАН ГЕНОВ



ДОКУМЕНТАЦИЯ

за участие в процедура на договаряне с обявление за възлагане на обществена поръчка
с обект:

“Доставка на датчици за измерване на налягане”

гр. Козлодуй 2008 г.

СЪДЪРЖАНИЕ

на

документацията за участие в процедура на договаряне с обявление с обект:

“Доставка на датчици за измерване на налягане”

Час т	Наименование	Брой страни ци
1	Решение за откриване на процедура	4
2	Обявление за обществената поръчка	8
3	Пълно описание на обекта на поръчката	1
4	Техническо задание	12
5	Методика за определяне на комплексната оценка на офертите	4
6	Образец на оферта	3
7	Указания за попълване на офертата	4
8	Проект на договор	12
8.1	Специални условия	3
8.2	Общи условия	9
9	Образец на декларация за отсъствие на обстоятелствата по чл.47 ал.1 от ЗОП	1
10	Образец на декларация за отсъствие на обстоятелствата по чл.47 ал.2 от ЗОП	1
11	Образец на декларация за отсъствие на обстоятелствата по чл.47 ал.5 от ЗОП	1
12	Образец на банкова гаранция за участие в процедурата	1
13	Образец на банкова гаранция за изпълнение на договор	1
14	Образец на информационен лист	1
15	Образец на Декларация за подаване на оферта	1



МИНИСТЕРСТВО НА ИКОНОМИКАТА И ЕНЕРГЕТИКАТА
 АГЕНЦИЯ ПО ОБЩЕСТВЕНИ ПОРЪЧКИ
 1000 София, ул. Лега 4
 факс: 940 7078
 e-mail: rop@aop.bg, e-rop@aop.bg
 интернет адрес: <http://www.aop.bg>

ДЪРЖАВЕН ВЕСТНИК
 1169 София, пл. Ал. Батенберг 1
 факс: 986 1076
 e-mail: dv@parliament.bg
darvest@parliament.bg
 интернет адрес: <http://dv.parliament.bg>

РЕШЕНИЕ

Номер: 30M-P-192 от 18.08.08г

- А) за откриване на процедура за възлагане на обществена поръчка
- Б) за удължаване срока за представяне на оферти
- В) за прекратяване на процедура за възлагане на обществена поръчка

ДЕЛОВОДНА ИНФОРМАЦИЯ

Деловодна информация
 Партида на възложителя: 00353
 Поделение: _____
 Изходящ номер: 30M-P-192 от дата 18.08.08г
 Коментар на възложителя:
UD-170633

РАЗДЕЛ I: ВЪЗЛОЖИТЕЛ

- по чл. 7, т. 1-4 от ЗОП (класически)
- по чл. 7, т. 5 или 6 от ЗОП (секторен)

I.1) Наименование и адрес

Официално наименование:
 "АЕЦ Козлодуй" ЕАД

Адрес:
 3321 гр. Козлодуй

Град: Козлодуй	Пощенски код: 3321	Държава: Република България
-------------------	-----------------------	-----------------------------------

За контакти:
 Управление "Търговско", отдел
 "Обществени поръчки"

Телефон:
 0973 73822

Лице/а за контакт:
 Георги Стефанов

Електронна поща: GISTefanov@npp.bg	Факс: 0973 76007
---------------------------------------	---------------------

Интернет адрес/и (когато е приложимо)
 Адрес на възложителя:
www.kznpp.org
 Адрес на профила на купувача:
www.kznpp.org/новини/Обществени поръчки

I.2) Вид на възложителя и основна дейност/и:
 (попълва се от възложители по чл.7, т.1-4 от ЗОП)

<input type="checkbox"/> Министерство или друг държавен орган, включително техни регионални или местни подразделения	<input type="checkbox"/> Обществени услуги
<input type="checkbox"/> Национална агенция/служба	<input type="checkbox"/> Отбрана
<input type="checkbox"/> Регионален или местен орган	<input type="checkbox"/> Обществен ред и сигурност
	<input type="checkbox"/> Околна среда
	<input type="checkbox"/> Икономическа и финансова дейност

<input type="checkbox"/> Регионална или местна агенция/служба	<input type="checkbox"/> Здравеопазване
<input type="checkbox"/> Публичноправна организация	<input type="checkbox"/> Настаняване/жилищно строителство и места за отдих и култура
<input type="checkbox"/> Европейска институция/агенция или международна организация	<input type="checkbox"/> Социална закрила
<input type="checkbox"/> Друго (моля, уточнете): _____	<input type="checkbox"/> Отдых, култура и религия
	<input type="checkbox"/> Образование
	<input type="checkbox"/> Друго (моля, уточнете): _____

I.3) Основна дейност/и на възложителя, свързана/и с:

(попълва се от възложител по чл. 7, т.5 или 6 от ЗОП)

<input type="checkbox"/> Производство, пренос и разпределение на природен газ и топлинна енергия	<input type="checkbox"/> Пощенски услуги
<input checked="" type="checkbox"/> Електрическа енергия	<input type="checkbox"/> Железопътни услуги
<input type="checkbox"/> Търсене, проучване или добив на природен газ или нефт	<input type="checkbox"/> Градски железопътни, трамвайни, тролейбусни или автобусни услуги
<input type="checkbox"/> Търсене, проучване или добив на въглища или други твърди горива	<input type="checkbox"/> Пристанищни дейности
<input type="checkbox"/> Вода	<input type="checkbox"/> Летищни дейности

A) ЗА ОТКРИВАНЕ НА ПРОЦЕДУРА ЗА ВЪЗЛАГАНЕ НА ОБЩЕСТВЕНА ПОРЪЧКА

II: ОТКРИВАНЕ

ОТКРИВАМ

процедура за възлагане на обществена поръчка / конкурс за проект

II.1)	<input checked="" type="checkbox"/> по реда на ЗОП	<input type="checkbox"/> по реда на НВМОП
--------------	--	---

II.2) Вид на процедурата

Попълва се от възложител по чл.7, т.1-4 от ЗОП		
Открита процедура	<input type="checkbox"/> Открит конкурс	<input type="checkbox"/>
Ограничена процедура	<input type="checkbox"/> Публичен търг	<input type="checkbox"/>
Състезателен диалог	<input type="checkbox"/> Договаряне с покана	<input type="checkbox"/>
Договаряне с обявление	<input type="checkbox"/> Конкурс за проект по НВМОП	<input type="checkbox"/>
Договаряне без обявление	<input type="checkbox"/>	
Конкурс за проект - открит	<input type="checkbox"/>	
Конкурс за проект - ограничен	<input type="checkbox"/>	
Попълва се от възложител по чл.7, т.5 или 6 от ЗОП		
Открита процедура	<input type="checkbox"/> Открит конкурс	<input type="checkbox"/>
Ограничена процедура чрез:	<input type="checkbox"/> Публичен търг	<input type="checkbox"/>
- обявление за ОП по чл.25 ал.2	<input type="checkbox"/> Договаряне с покана	<input type="checkbox"/>
- предварително обявление-покана по чл.109 ал.1	<input type="checkbox"/> Конкурс за проект по НВМОП	<input type="checkbox"/>
- обявление за система за предв. подбор по чл.105 ал.8	<input type="checkbox"/>	
Договаряне с обявление чрез:		
- обявление за ОП по чл.25 ал.2	<input checked="" type="checkbox"/>	
- предварително обявление-покана по чл.109 ал.1	<input type="checkbox"/>	
- обявление за система за предв. подбор по чл.105 ал.8	<input type="checkbox"/>	
Договаряне без обявление	<input type="checkbox"/>	
Конкурс за проект - открит	<input type="checkbox"/>	

Конкурс за проект - ограничен **III: ПРАВНО ОСНОВАНИЕ**

Попълва се от възложителя по чл.7, т.1-4 от ЗОП

Чл. 16, ал. 8 от ЗОП

 Чл. 3, ал. 2 от НВМОП

Чл. 83а, ал. 1 от ЗОП

 Чл. 44 от НВМОП

Чл. 84 от ЗОП

 Чл. 53, ал. 1, т. ___ от НВМОП

Чл. 90, ал.1, т. ___ от ЗОП

 Чл. 3, ал. 3 от НВМОП

Чл. 94, ал. 2 от ЗОП

Попълва се от възложителя по чл.7, т.5 или 6 от ЗОП

Чл. 103, ал. 1 от ЗОП

 Чл. 3, ал. 2 от НВМОП

Чл. 103, ал. 2, т. ___ от ЗОП

 Чл. 44 от НВМОП

Чл. 94, ал. 2 от ЗОП

 Чл. 53, ал. 1, т. ___ от НВМОП

Чл. 3, ал. 3 от НВМОП

точка:

IV: ОБЕКТ НА ПОРЪЧКАТА Строителство Доставки Услуги**IV.1) Описание на предмета на поръчката / на потребностите при състезателен диалог / на конкурса за проект**

Доставка на датчици за измерване на налягане

(Когато основният предмет на поръчката/конкурса съдържа допълнителни предмети, те трябва да бъдат описани в това поле)

V: МОТИВИ**Мотиви за избора на процедура**

Възложителите по чл. 7 т. 5 и 6 вземат решение за възлагане на обществени поръчки чрез открита процедура, ограничена процедура и процедура на договаряне с обявление винаги, когато не са налице условията за провеждане на процедура на договаряне без обявление.

(Кратко описание на фактическите обстоятелства, които обуславят избора на съответната процедура)

V.1) Лица, до които се изпраща поканата за участие в процедура на договаряне без обявление по реда на ЗОП или договаряне с покана по реда на НВМОП

VI: ОДОБРЯВАМ обявлението и документацията за участие обявлението и описателния документ поканата за обществена поръчка поканата за обществена поръчка и документацията обявлението и конкурсната програма**VII: ОБЖАЛВАНЕ****VII.1) Орган, който отговаря за процедурите по обжалване**

Официално наименование:

Комисия за защита на конкуренцията

Адрес: бул. Витоша 18		
Град: София	Пощенски код: 1000	Държава: България
		Телефон: 02 9884070
Електронна поща: срсadmin@срс.bg		Факс:
Интернет адрес (URL): www.срс.bg		
VII.2) Срок за подаване на жалби: съгласно чл.120, ал.2 от ЗОП		

VIII: ДРУГА ИНФОРМАЦИЯ (когато е приложимо)

IX: ДАТА на изпращане на настоящото решение

Дата: 18/08/2008

Възложител:

Трите имена:

/подпис и печат

Иван Киров Генов

Длъжност:

Изпълнителен* Директор





МИНИСТЕРСТВО НА ИКОНОМИКАТА И ЕНЕРГЕТИКАТА
 АГЕНЦИЯ ПО ОБЩЕСТВЕНИ ПОРЪЧКИ
 1000 София, ул. Лере 4
 факс: 940 7078
 e-mail: rop@aop.bg, e-rop@aop.bg
 интернет адрес: <http://www.aop.bg>

ДЪРЖАВЕН ВЕСТНИК
 1169 София, пл. Ал. Батенберг 1
 факс: 986 1076
 e-mail: dv@parliament.bg
darvest@parliament.bg
 интернет адрес: <http://dv.parliament.bg>

ОБЯВЛЕНИЕ ЗА ОБЩЕСТВЕНА ПОРЪЧКА ОТ ВЪЗЛОЖИТЕЛ ПО ЧЛ.7, Т.5 ИЛИ 6 ОТ ЗОП

ДЕЛОВОДНА ИНФОРМАЦИЯ

Деловодна информация Партида на възложителя: 00353 Поделение: _____ Изходящ номер: <u>307-0-125</u> от дата <u>18.08.08г.</u> Коментар на възложителя: <u>УД - АД632</u>

РАЗДЕЛ I: ВЪЗЛОЖИТЕЛ

I.1) Наименование, адреси и лица за контакт:		
Официално наименование: "АЕЦ Козлодуй" ЕАД		
Адрес: 3321, гр. Козлодуй		
Град: Козлодуй	Пощенски код: 3321	Държава: Република България
За контакти: Управление "Търговско", отдел "Обществени поръчки"	Телефон: 0973 73822	
Лице/а за контакт: Георги Стефанов		
Електронна поща: GIStefanov@npp.bg	Факс: 0973 76007	
Интернет адрес/и (когато е приложимо) Адрес на възложителя (URL): www.kznpp.org Адрес на профила на купувача (URL): www.kznpp.org/новини/Обществени поръчки		
Допълнителна информация може да бъде получена на: <input checked="" type="checkbox"/> Съгласно I.1) <input type="checkbox"/> Друго: моля, попълнете Приложение А.I		
Документация (спецификации и допълнителни документи) (включително документи за динамична система за доставки) може да бъде получена на: <input checked="" type="checkbox"/> Съгласно I.1) <input type="checkbox"/> Друго: моля, попълнете Приложение А.II		
Оферти или заявления за участие трябва да бъдат изпратени на: <input checked="" type="checkbox"/> Съгласно I.1) <input type="checkbox"/> Друго: моля, попълнете Приложение А.III		
I.2) Основна/и дейност/и на възложителя, свързана/и с: <input type="checkbox"/> Производство, пренос и разпределение на природен газ и топлинна енергия <input type="checkbox"/> Пощенски услуги		

<input checked="" type="checkbox"/> Електрическа енергия	<input type="checkbox"/> Железопътни услуги
<input type="checkbox"/> Търсене, проучване или добив на природен газ или нефт	<input type="checkbox"/> Градски железопътни, трамвайни, тролейбусни или автобусни услуги
<input type="checkbox"/> Търсене, проучване или добив на въглища или други твърди горива	<input type="checkbox"/> Пристанищни дейности
<input type="checkbox"/> Вода	<input type="checkbox"/> Летищни дейности

РАЗДЕЛ II: ОБЕКТ НА ОБЩЕСТВЕНАТА ПОРЪЧКА

II.1) Описание

II.1.1) Наименование на поръчката, дадено от възложителя: Доставка на датчици за измерване на налягане		
II.1.2) Обект на поръчката и място на изпълнение на строителството, доставката или услугата (Изберете само една категория — строителство, доставки или услуги, която съответства на конкретния предмет на вашата поръчка или покупка/и)		
<input type="checkbox"/> (а) Строителство	<input checked="" type="checkbox"/> (б) Доставки	<input type="checkbox"/> (в) Услуги
<input type="checkbox"/> Изграждане	<input checked="" type="checkbox"/> Покупка	Категория услуга No (Относно категориите услуги 1-27, моля вижте Приложения 2 и 3 от ЗОП)
<input type="checkbox"/> Проектиране и изпълнение	<input type="checkbox"/> Лизинг	
<input type="checkbox"/> Изпълнение с каквито и да е средства на строителство, съответстващо на изискванията, определени от възложителите	<input type="checkbox"/> Наем	
	<input type="checkbox"/> Покупка на изплащане	
	<input type="checkbox"/> Комбинация от изброените	
Място на изпълнение на строителството	Място на изпълнение на доставката гр .Козлодуй	Място на изпълнение на услугата
код NUTS:	код NUTS: BG113	код NUTS:
II.1.3) Настоящото обявление е за		
<input checked="" type="checkbox"/> Възлагане на обществена поръчка		<input type="checkbox"/> Създаване на динамична система за доставки (ДСД)
<input type="checkbox"/> Сключване на рамково споразумение		
II.1.4) Информация относно рамково споразумение (когато е приложимо)		
<input type="checkbox"/> Рамково споразумение с няколко изпълнители		<input type="checkbox"/> Рамково споразумение с един изпълнител
Брой: _____ или (когато е приложимо) максимален брой _____ на участниците в предвиденото рамково споразумение		
Срок на рамковото споразумение: Срок в години: _____ или в месеци _____		
Прогнозна стойност на поръчките за целия срок на рамковото споразумение (когато е приложимо): Прогнозна стойност без ДДС (в цифри): _____ Валута: или от: _____ до _____ Валута:		
Честота на поръчките, които ще бъдат възложени (ако е известно): _____		
II.1.5) Кратко описание на поръчката: Доставка на 85 броя датчици за измерване на налягане и разлика в		

налягане с технически характеристики и изисквания, посочени в Техническо задание. Те са предназначени за частична замяна на използваните датчици.

II.1.6) Код съгласно Класификатора на ОП (CPV)

Осн. предмет	Осн. код	Доп. код (когато е приложимо)
	29852510	

II.1.7) Поръчката е предмет на Споразумението за държавни поръчки (GPA) на Световната търговска организация Да Не

II.1.8) Обособени позиции (за информация относно обособените позиции използвайте Приложение Б толкова пъти, колкото е броят на обособените позиции) Да Не

Ако да, оферти трябва да бъдат подадени (отбележете само едно):

само за една обособена позиция за една или повече обособени позиции за всички обособени позиции

II.1.9) Ще бъдат приемани варианти Да Не

II.2) Количество или обем на поръчката

II.2.1) Общо количество или обем (включително всички обособени позиции и опции, когато е приложимо)

85 броя

Прогнозна стойност, без ДДС (когато е приложимо)

(в цифри): _____ Валута:

или от: _____ до _____ Валута:

II.2.2) Опции (когато е приложимо) Да Не

Ако да, описание на тези опции:

Опции се предвижда да се използват:

след: _____ месеца или: _____ дни от сключване на договора (ако е известно)

Брой на възможните повторения (ако има такива): _____ или: между _____ и _____

В случай на повторение прогнозен график (ако е известно):

след: _____ месеца или : _____ дни от сключване на договора

II.3) Срок на договора или краен срок за изпълнение на поръчката

Срок на изпълнение в месеци: _____ или дни 10 (от сключване на договора)

или

начална дата _____

крайна дата на изпълнението _____

РАЗДЕЛ III: ЮРИДИЧЕСКА, ИКОНОМИЧЕСКА, ФИНАНСОВА И ТЕХНИЧЕСКА ИНФОРМАЦИЯ

III.1) Условия, свързани с изпълнението на поръчката

III.1.1) Изискуеми депозити и гаранции:

Гаранцията за участие е в размер на 1500 лв. Гаранцията за изпълнение на договора е в размер на 5% от стойността му.

III.1.2) Условия и начин на финансиране и плащане и/или препратка към съответните разпоредби, които ги уреждат:

Заплащането ще се извърши чрез банков превод в срок до 15 работни дни от приемане на доставката срещу представени оригинална фактура, приемо-предавателен протокол за извършен общ

и специализиран входящ контрол без забележки.

III.1.3) Изискване за създаване на юридическо лице, когато участникът, определен за изпълнител, е обединение на физически и/или юридически лица (когато е приложимо):

Не

III.1.4) Други особени условия (когато е приложимо)

Да Не

Ако да, опишете ги:

III.2) Условия за участие

III.2.1) Изисквания към кандидатите или участниците, включително за вписването им в професионални или търговски регистри:

Изискуеми документи и информация:

Документ за регистрация на кандидата; Удостоверение за актуално състояние, а за чуждестранните юридически лица – еквивалентен документ издаден от съдебен или административен орган в държавата, в която са установени; Декларации за отсъствие на обстоятелствата по чл. 47 ал. 1, 2 и 5 от ЗОП; Декларация за ползване или неизползване на подизпълнители при изпълнение на поръчката; Декларация от подизпълнителя за съгласие да участва в процедурата (ако има такъв); Документ за гаранция за участие; Надлежно оформен от производителя документ, даващ разрешение за продажба на стоките; Декларация за подаване на **оферта**; Информационен лист.

III.2.2) Икономически и финансови възможности

Изискуеми документи и информация (когато е приложимо):

1. Информация за общия оборот и за оборота на стоките, които са обект на поръчката, за последните три години в зависимост от датата, на която кандидатът е учреден или е започнал дейността си.

III.2.3) Технически възможности

Изискуеми документи и информация (когато е приложимо):

1. Списък на основните договори за доставки, изпълнени през последните три години, включително стойностите, датите и получателите, придружен от препоръки за добро изпълнение; 2. Образци, описание и/или фотографски снимки на стоките, които ще се доставят; 3. Сертифицирана система за управление на качеството (СУК) на производителя по ISO 9001:2000.

III.2.4) Запазени поръчки (когато е приложимо)

Да Не

Поръчката е ограничена до кандидати - специализирани предприятия или кооперации на лица с увреждания

Изпълнението на поръчката е ограничено до програми за защита на заетостта на лица с увреждания

III.3) Специфични условия при обществени поръчки за услуги

III.3.1) За изпълнението на услугата се изисква определена професия

Да Не

Ако да, посочете съответните нормативни разпоредби:

III.3.2) Юридическите лица трябва да посочат имената и професионалната квалификация на персонала си, отговорен за изпълнението на услугата Да Не

РАЗДЕЛ IV: ПРОЦЕДУРА

IV.1) Вид процедура

IV.1.1) Вид процедура

Открита

Ограничена

Договаряне Има вече избрани кандидати: Да Не

Ако да, посочете имената и адресите на вече избраните кандидати в раздел VI.3) Допълнителна информация

IV.2) Критерий за оценка на офертите

IV.2.1) Критерий за оценка на офертите

(моля, отбележете приложимото)

най-ниска цена

или

икономически най-изгодна оферта при

посочените по-долу показатели (показателите се посочват с тяхната относителна тежест или в низходящ ред на значимост, когато оценяването на относителната тежест не е възможно поради очевидни причини)

показатели, посочени в документацията, спецификациите, в поканата за представяне на оферти или за участие в договаряне

Показатели

Тежест

IV.2.2) Ще се използва електронен търг

Да Не

Ако да, допълнителна информация за електронния търг (когато е приложимо)

IV.3) Административна информация

IV.3.1) Идентификационен номер на поръчката, даден от възложителя (когато е приложимо)

БД АЕЦ Търговия 14249

IV.3.2) Предишни публикации относно същата поръчка

Да Не

Ако да, посочете къде:

Предварително обявление за ОП

Обявление на профила на купувача

Номер на обявлението в ДВ: _____ от _____

Други предишни публикации (когато е приложимо)

IV.3.3) Условия за получаване на документация за участие (спецификации и допълнителни документи) (с изключение на динамична система за доставки)

Срок за получаване на документация за участие

Дата: 17/09/2008 дд/мм/гггг

Час: 16:00

Платими документи

Да Не

Ако да, цена (в цифри): 120 Валута: BGN

Условия и начин за плащане:

По банков път или в брой в касата на "АЕЦ Козлодуй" ЕАД.

Документацията може да бъде изпратена на кандидата и чрез куриер или по e-mail след изпращане на копие от платежно нареждане на посочения в обявлението факс, данни за издаване на фактура и

точен адрес за получаване на документацията. Банковите реквизити са следните: "Корпоративна Търговска Банка" офис Козлодуй с титulyар "АЕЦ Козлодуй" ЕАД по IBAN в лева: BG 31KORP 9220 1000 224 001, в евро: BG 13KORP 9220 1400 224 001, BIC: KORPBGSF. Осигурен е електронен достъп до документацията за участие в процедурата в профила на купувача на адреса, посочен в т. I.1) от обявлението.

IV.3.4) Срок за получаване на оферти или заявления за участие

Дата: 17/09/2008 дд/мм/гггг

Час: 16:00

IV.3.5) Език/ци, на който/които могат да бъдат изготвени офертите или заявленията за участие

ES DA ET EN IT LT MT PL SK FI
 CS DE EL FR LV HU NL PT SL SV

Друг: Български

IV.3.6) Срок на валидност на офертите (открита процедура)

До: _____

или в месеци: _____ или дни: _____ (от крайния срок за получаване на оферти)

IV.3.7) Условия при отваряне на офертите

Дата: 18/09/2008 дд/мм/гггг

Час: 10:00

Място (когато е приложимо): Управление "Търговско", "АЕЦ Козлодуй" ЕАД, 3321

Лица, които могат да присъстват при отварянето на офертите (когато е приложимо) Да Не

Лица с представителни функции, съгласно регистрацията на Кандидата или надлежно упълномощени представители.

РАЗДЕЛ VI: ДРУГА ИНФОРМАЦИЯ

VI.1) Това представлява периодично възлагане на поръчка (когато е приложимо) Да Не

Ако да, прогнозен график за публикуването на следващи обявления:

VI.2) Поръчката е свързана с проект и/или програма, финансирани от фондове на ЕС Да Не

Ако да, посочете проекта/програмата:

VI.3) Допълнителна информация (когато е приложимо)**VI.4) Процедури по обжалване****VI.4.1) Орган, който отговаря за процедурите по обжалване**

Официално наименование:

Комисия за защита на конкуренцията

Адрес:

бул. "Витоша" 18

Град:

Пощенски код:

Държава:

София	1000	Република България
	Телефон: 02 9884070	
Електронна поща: срсadmin@срс.бг	Факс:	
Интернет адрес (URL): www.срс.бг		
Орган, който отговаря за процедурата по медиация (когато е приложимо)		
Официално наименование:		
Адрес:		
Град:	Пощенски код:	Държава:
	Телефон:	
Електронна поща:	Факс:	
Интернет адрес (URL):		
VI.4.2) Подаване на жалби (моля, попълнете раздел VI.4.2 или при необходимост раздел VI.4.3)		
Уточнете информацията относно крайния срок (крайните срокове) за подаване на жалби: Съгласно чл. 120 ал. 2 от ЗОП		
VI.4.3) Служба, от която може да бъде получена информацията относно подаването на жалби		
Официално наименование: АЕЦ Козлодуй ЕАД, Управление "Търговско", Отдел "Обществени поръчки"		
Адрес: гр. Козлодуй		
Град: Козлодуй	Пощенски код: 3321	Държава: България
	Телефон: 0973 73230	
Електронна поща: kkkamenova@npp.бг	Факс: 0973 76007	
Интернет адрес (URL): www.kznpp.org		
VI.5) Дата на изпращане на настоящото обявление		
Дата: 18/08/2008 дд/мм/гггг		

ПРИЛОЖЕНИЕ А**ДОПЪЛНИТЕЛНИ АДРЕСИ И ЛИЦА ЗА КОНТАКТ**

I) Адреси и лица за контакт, от които може да се получи допълнителна информация		
Официално наименование:		
Адрес:		
Град:	Пощенски код:	Държава:

За контакти:		Телефон:	
Лице/а за контакт:			
Електронна поща:		Факс:	
Интернет адрес (URL):			
II) Адреси и лица за контакт, от които може да се получат документация за участие (спецификации и допълнителни документи) (включително документи за динамична система за доставки)			
Официално наименование:			
Адрес:			
Град:		Пощенски код:	Държава:
За контакти:		Телефон:	
Лице/а за контакт:			
Електронна поща:		Факс:	
Интернет адрес (URL):			
III) Адреси и лица за контакт, на които трябва да бъдат изпратени офертите или заявленията за участие			
Официално наименование:			
Адрес:			
Град:		Пощенски код:	Държава:
За контакти:		Телефон:	
Лице/а за контакт:			
Електронна поща:		Факс:	
Интернет адрес (URL):			

ПЪЛНО ОПИСАНИЕ НА ОБЕКТА НА ПОРЪЧКАТА

1. Съществуващо състояние:

Доставката е предназначена за частична замяна на използваните датчици за измерване на налягане и разлика в налягане и за реализиране на планираните изменения в проекта през ПГР 2008г. на 6 ЕБ и ОСО.

2. Цели на договора:

Доставка на 85 броя датчици за измерване на налягане и разлика в налягане с технически характеристики и изисквания, посочени в "Техническо задание за доставка на датчици за измерване на налягане" N 2008.30.АСУ.КІР.ТЗ.672.

3. Изисквания за изпълнение и качество на доставките:

- документирана система по качество на фирмата производител.



4. Изисквания относно документите, свързани с изпълнение на договора:

Офертата трябва да е придружена със следните документи:

- Доказателства / референции, за експлоатиране на оферирани датчици в атомни електроцентрали.

5. Изисквания за поддръжка през гаранционния срок:

Гаранционна поддръжка – минимум 12 месеца от датата на доставка. Разходи за дефекти по доставеното оборудване, отстраняване и при необходимост подмяна е за сметка на Изпълнителя.

Емил Шербанов	Р-л с-р "ТИА", "СКУ", ЕП-2  13.08.2008
Бисер Мадански	Р-л гр, "ТИ", "СКУ", ЕП-2  13.08.2008


"АЕЦ КОЗЛОДУЙ" ЕАД

Блок: 5, 6

Система: КІР

Подразделение: СКУ

УТВЪРЖДАВАМ

ДИРЕКТОРЪТ "П".....

(К. Николов)

.....25..... 24..... 2008 г.

СЪГЛАСУВАЛ:

ДИРЕКТОР "Б и К".....

.....24.02.08.....(М. Янков)

Р-Л УПРАВЛЕНИЕ "Е".....

.....23.04.08.....(А. Николов)

ТЕХНИЧЕСКО ЗАДАНИЕ № 2008 до НСУ.КІР.ТЗ.672 за доставка на датчици за измерване на налягане

1. Програма за финансиране

Техническото задание се изготвя за изпълнение на мероприятие № 200002СО от Ремонтната програма за 2008 год.

2. Описание на доставката

2.1. Описание на изработваното и доставяното оборудване или материали (СМЦ)

Датчиците за измерване на налягане са предназначени за непрекъснато преобразуване стойността на измервания параметър (налягане, вакуум, разлика между налягания) в унифициран изходен сигнал.

2.2. Обхват на доставката

Необходимо е да бъдат доставени 85 броя датчици за измерване на налягане и разлика в налягане в комплект с монтажните им елементи. Описанието и изискванията към изделията са изложени в табличен вид.

Поз.№	Наименование	Технически характеристики	Колич.	Мярка
1	Датчик за диференциално налягане	Обхват на измерване: 0÷2500kgf/m2. За използване в Атомни централи. Изходен сигнал: 0÷5mA (5÷0, 0÷20, 20÷0, 4÷20, 20÷4)mA, програмируем от потребителя. Функция за коренуване. Грешка на измерване =<0.15%. IP 54. Околна температура: 5÷50°C. Материали контактуващи с флуида - от неръждаема стомана. Статично налягане: 250кгс/см2.	26	бр.
2	Датчик за диференциално налягане	Обхват на измерване: 0÷0,63kgf/sm2. За използване в Атомни централи. Изходен сигнал: 0÷5mA (5÷0, 0÷20, 20÷0, 4÷20, 20÷4)mA, програмируем от потребителя. Функция за коренуване. Грешка на измерване =<0.15%. IP 54. Околна температура: 5÷50°C. Материали контактуващи с флуида - от неръждаема стомана. Статично налягане: 250кгс/см2.	27	бр.
3	Датчик за диференциално налягане	Обхват на измерване: 0÷0,4kgf/sm2. За използване в Атомни централи. Изходен сигнал: 0÷5mA основен, (5÷0, 0÷20, 20÷0, 4÷20, 20÷4)mA, програмируем от потребителя. Функция за коренуване. Грешка на измерване =<0.15%. IP 54. Околна температура: 5÷50°C. Материали контактуващи с флуида - от неръждаема стомана. Статично налягане: 250кгс/см2.	4	бр.
4	Датчик за свръх налягане	Обхват на измерване: 0÷16kgf/sm2. За използване в Атомни централи. Изходен сигнал: 0÷5mA основен, (5÷0, 0÷20, 20÷0, 4÷20, 20÷4)mA, програмируем от потребителя. Грешка на измерване =<0.15%. IP 54. Околна температура: 5÷50°C. Материали контактуващи с флуида - от неръждаема стомана.	22	бр.
5	Датчик за свръх налягане	Обхват на измерване: 0÷6kgf/sm2. За използване в Атомни централи. Изходен сигнал: 0÷5mA основен, (5÷0, 0÷20, 20÷0, 4÷20, 20÷4)mA, програмируем от потребителя. Грешка на измерване =<0.15%. IP 54. Околна температура: 5÷50°C. Материали контактуващи с флуида - от неръждаема стомана.	4	бр.
6	Датчик за свръх налягане	Обхват на измерване: 0÷10kgf/sm2. За използване в Атомни централи. Изходен сигнал: 0÷5mA основен, (5÷0, 0÷20, 20÷0, 4÷20, 20÷4)mA, програмируем от потребителя. Грешка на измерване =<0.15%. IP 54. Околна температура: 5÷50°C. Материали контактуващи с флуида - от неръждаема стомана.	2	бр.

2.3. Допълнителни елементи, резервни части и инструменти към доставката

Датчиците да са комплектовани с комплект монтажни части.

Датчиците за диференциално налягане да са комплектовани и с вентилни блокове.

3. Основни характеристики на оборудването и материалите

3.1. Квалификация на оборудването

Доставяното оборудване трябва да отговаря на класификацията по безопасност на експлоатираните системи:

- Клас 2У по НП-001-97, ОПБ – 88/97 “(ПНАЭГ-01-011-97) “Общи положения за осигуряване на безопасността в атомните централи”;
- Клас 1 по IЕС 61513 “АЕЦ – Системи за контрол и управление, важни за безопасността – Общи изисквания към системите”;
- Клас 1Е по IЕЕЕ 603 “Стандартни критерии за системите за безопасност на атомните електроцентрали”;

3.2. Категория по сеизмоустойчивост

Доставяното оборудване трябва да отговаря на класификацията на експлоатираните системи:

- Категория 1 по “(ПНАЭГ-05-006-87) “Нормы проектирования сейсмостойких атомных станций”;
- Категория 1 по 50-SG-D15 “Seismic design and qualification for nuclear power plants.”;
- Клас 1 по КТА 2201.1

3.3. Физически и геометрични характеристики

Физическите и геометрични характеристики на доставяното оборудване: размери, обем, тегло, форма и т.н. е желателно (но не задължително), да са съвместими с тези на експлоатираните в “АЕЦ Козлодуй” датчици:

3.3.1. Физически характеристики:

3.3.1.1. Датчици за диференциално налягане:

Позиция N 1:

- Обхват на измерване: 0÷2500kgf/m².
- Настройваем от потребителя обхват на измерване: от 0÷1000kgf/m² до 0÷6300kgf/m².

- Изходен сигнал: $0\div 5\text{mA}$ основен, ($5\div 0$, $0\div 20$, $20\div 0$, $4\div 20$, $20\div 4$)mA, програмируем от потребителя, линеен, пропорционален на измереното налягане.
- Функция за коренуване.
- Основна грешка на измерване: $\pm 0,15\%$
- Вариране на изходният сигнал: да не превишава абсолютната стойност на основната грешка на измерване.
- Зона на нечувствителност: по-малка от $0,05\%$ от диапазона на измерване.
- Захранване: $36\pm 0,72\text{VDC}$.
- Товарно съпротивление: $0,2\div 2,5\text{k}\Omega$.
- Консумирана мощност: $< 0,5\text{VA}$.
- Степен на защита: IP54.
- Температура на околната среда: от $+5^{\circ}\text{C}$ до $+50^{\circ}\text{C}$.
- Атмосферно налягане: $84,0\div 106,7\text{kPa}$.
- Влажност на околната среда: до $93\pm 3\%$ при 35°C и по ниска температура без конденз.
- Статично налягане: до $250\text{kgf}/\text{sm}^2$.

Позиция N 2:

- Обхват на измерване: $0\div 0,63\text{kgf}/\text{sm}^2$.
- Настройваем от потребителя обхват на измерване: от $0\div 0,25\text{kgf}/\text{sm}^2$ до $0\div 2,5\text{kgf}/\text{sm}^2$.
- Изходен сигнал: $0\div 5\text{mA}$ основен, ($5\div 0$, $0\div 20$, $20\div 0$, $4\div 20$, $20\div 4$)mA, програмируем от потребителя, линеен, пропорционален на измереното налягане.
- Функция за коренуване.
- Основна грешка на измерване: $\pm 0,15\%$
- Вариране на изходният сигнал: да не превишава абсолютната стойност на основната грешка на измерване.
- Зона на нечувствителност: по-малка от $0,05\%$ от диапазона на измерване.
- Захранване: $36\pm 0,72\text{VDC}$.
- Товарно съпротивление: $0,2\div 2,5\text{k}\Omega$.
- Консумирана мощност: $< 0,5\text{VA}$.
- Степен на защита: IP54.
- Температура на околната среда: от $+5^{\circ}\text{C}$ до $+50^{\circ}\text{C}$.

- Атмосферно налягане: $84,0 \div 106,7 \text{ kPa}$.
- Влажност на околната среда: до $93 \pm 3\%$ при 35°C и по ниска температура без конденз.
- Статично налягане: до 250 kgf/sm^2 .

Позиция N 3:

- Обхват на измерване: $0 \div 0,4 \text{ kgf/sm}^2$.
- Настройваем от потребителя обхват на измерване: от $0 \div 0,25 \text{ kgf/sm}^2$ до $0 \div 2,5 \text{ kgf/sm}^2$.
- Изходен сигнал: $0 \div 5 \text{ mA}$ основен, ($5 \div 0$, $0 \div 20$, $20 \div 0$, $4 \div 20$, $20 \div 4$)mA, програмируем от потребителя, линеен, пропорционален на измереното налягане.
- Функция за коренуване.
- Основна грешка на измерване: $\pm 0,15\%$
- Вариране на изходният сигнал: да не превишава абсолютната стойност на основната грешка на измерване.
- Зона на нечувствителност: по-малка от $0,05\%$ от диапазона на измерване.
- Захранване: $36 \pm 0,72 \text{ VDC}$.
- Товарно съпротивление: $0,2 \div 2,5 \text{ k}\Omega$.
- Консумирана мощност: $< 0,5 \text{ VA}$.
- Степен на защита: IP54.
- Температура на околната среда: от $+5^\circ\text{C}$ до $+50^\circ\text{C}$.
- Атмосферно налягане: $84,0 \div 106,7 \text{ kPa}$.
- Влажност на околната среда: до $93 \pm 3\%$ при 35°C и по ниска температура без конденз.
- Статично налягане: до 250 kgf/sm^2 .

3.3.1.2. Датчици за свръхналягане:

Позиция N 4:

- Обхват на измерване: $0 \div 16 \text{ kgf/sm}^2$.
- Настройваем от потребителя обхват на измерване: от $0 \div 2,5 \text{ kgf/sm}^2$ до $0 \div 16 \text{ kgf/sm}^2$.
- Изходен сигнал: $0 \div 5 \text{ mA}$ основен, ($5 \div 0$, $0 \div 20$, $20 \div 0$, $4 \div 20$, $20 \div 4$)mA, програмируем от потребителя, линеен, пропорционален на измереното налягане.

- Основна грешка на измерване: $\pm 0,15\%$
- Вариране на изходният сигнал: да не превишава абсолютната стойност на основната грешка на измерване.
- Зона на нечувствителност: по-малка от $0,05\%$ от диапазона на измерване.
- Захранване: $36\pm 0,72\text{VDC}$.
- Товарно съпротивление: $0,2\div 2,5\text{k}\Omega$.
- Консумирана мощност: $< 0,5\text{VA}$.
- Степен на защита: IP54.
- Температура на околната среда: от $+5^\circ\text{C}$ до $+50^\circ\text{C}$.
- Атмосферно налягане: $84,0\div 106,7\text{kPa}$.
- Влажност на околната среда: до $93\pm 3\%$ при 35°C и по ниска температура без конденз.

Позиция N 5:

- Обхват на измерване: $0\div 6\text{kgf/sm}^2$.
- Настройваем от потребителя обхват на измерване: от $0\div 2,5\text{kgf/sm}^2$ до $0\div 16\text{kgf/sm}^2$.
- Изходен сигнал: $0\div 5\text{mA}$ основен, ($5\div 0$, $0\div 20$, $20\div 0$, $4\div 20$, $20\div 4$)mA, програмируем от потребителя, линеен, пропорционален на измереното налягане.
- Основна грешка на измерване: $\pm 0,15\%$
- Вариране на **изходният** сигнал: да не превишава абсолютната стойност на основната грешка на измерване.
- Зона на нечувствителност: по-малка от $0,05\%$ от диапазона на измерване.
- Захранване: $36\pm 0,72\text{VDC}$.
- Товарно съпротивление: $0,2\div 2,5\text{k}\Omega$.
- Консумирана мощност: $< 0,5\text{VA}$.
- Степен на защита: IP54.
- Температура на околната среда: от $+5^\circ\text{C}$ до $+50^\circ\text{C}$.
- Атмосферно налягане: $84,0\div 106,7\text{kPa}$.
- Влажност на околната среда: до $93\pm 3\%$ при 35°C и по ниска температура без конденз.

Позиция N 6:

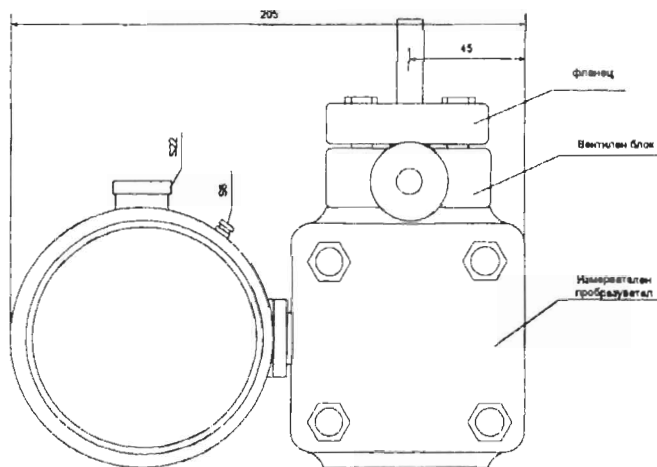
- Обхват на измерване: $0\div 10\text{kgf/sm}^2$.

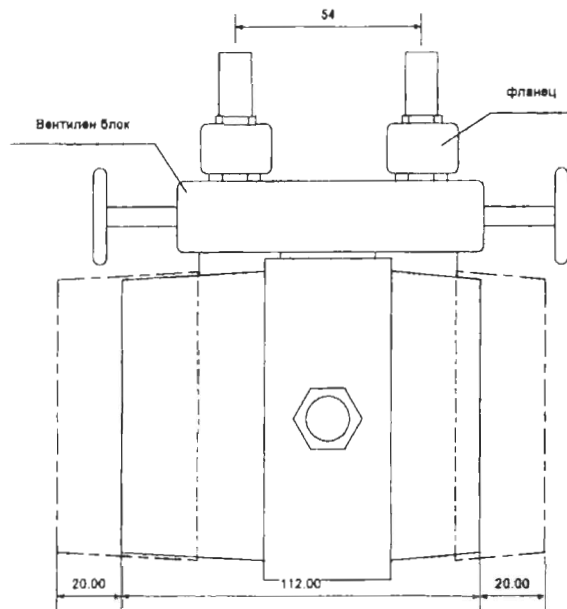
- Настройваем от потребителя обхват на измерване: от $0 \div 2,5 \text{ kgf/sm}^2$ до $0 \div 16 \text{ kgf/sm}^2$.
- Изходен сигнал: $0 \div 5 \text{ mA}$ основен, ($5 \div 0$, $0 \div 20$, $20 \div 0$, $4 \div 20$, $20 \div 4$)mA, програмируем от потребителя, линеен, пропорционален на измереното налягане.
- Основна грешка на измерване: $\pm 0,15\%$
- Вариране на изходният сигнал: да не превишава абсолютната стойност на основната грешка на измерване.
- Зона на нечувствителност: по-малка от $0,05\%$ от диапазона на измерване.
- Захранване: $36 \pm 0,72 \text{ VDC}$.
- Товарно съпротивление: $0,2 \div 2,5 \text{ k}\Omega$.
- Консумирана мощност: $< 0,5 \text{ VA}$.
- Степен на защита: IP54.
- Температура на околната среда: от $+5^\circ\text{C}$ до $+50^\circ\text{C}$.
- Атмосферно налягане: $84,0 \div 106,7 \text{ kPa}$.
- Влажност на околната среда: до $93 \pm 3\%$ при 35°C и по ниска температура без конденз.

3.3.2. Размери:

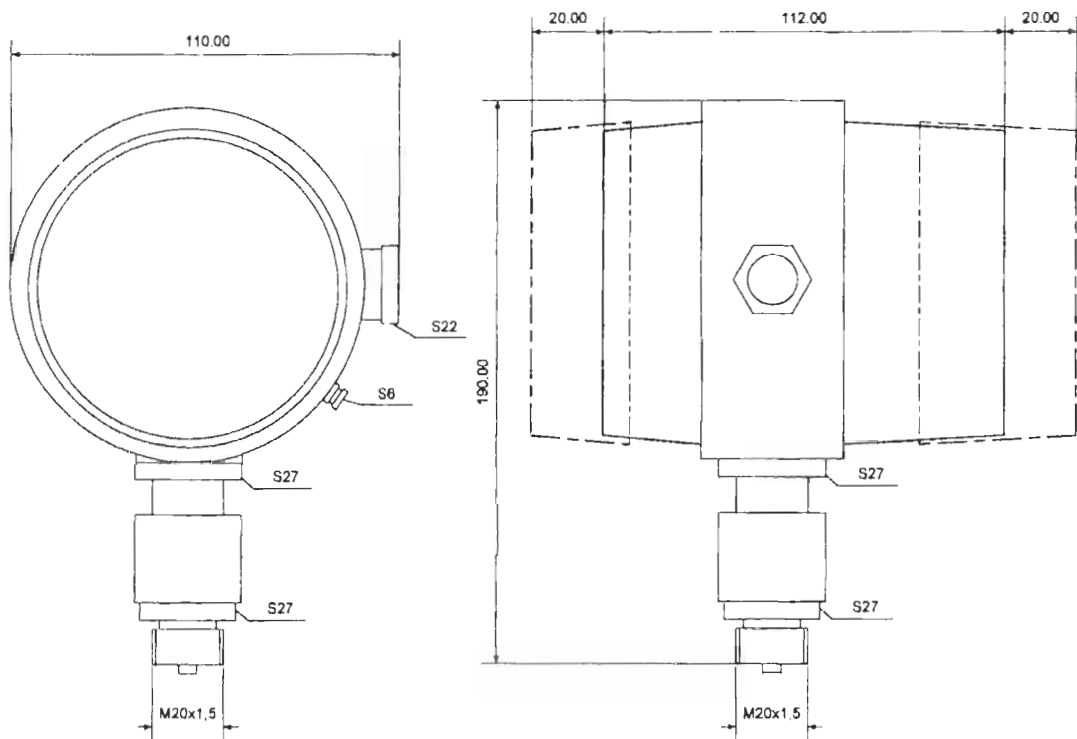
Посочени са размерите и формата на експлоатираните в “АЕЦ Козлодуй” датчици. Доставяните датчици е желателно (но не задължително) да са съвместими с присъединителните размери и габарити на експлоатираните в “АЕЦ Козлодуй”.

3.3.2.1. Датчици за диференциално налягане:





3.3.2.2. Датчици за свръхналягане:



3.3.3. Тегло:

3.3.3.1. Датчици за диференциално налягане:

Позиции N 1 ÷ 3: до 4кг.

3.3.3.2. Датчици за свръхналягане:

Позиции N 4 ÷ 6: до 3кг

3.3.4. Електрически присъединения:

Присъединяването на сигналния кабел към датчика да се извършва чрез куплунг. Куплунгът да позволява многократен присъединяване и отсъединяване, запазвайки степента на защита на електрическите присъединения от прах и влага.

3.4. Характеристики на материалите

Материалите, контактуващи с измерваната среда трябва да са корозионно-устойчиви към среда от първи контур на АЕЦ с реактор ВВЕР.

3.5. Химични, механични, металургични и/или други свойства

Оборудването да позволява извършване на дезактивация.

3.6. Условия, свързани с радиационните условия

Доставяното оборудване да е предназначено за работа в технологични полуобслужвани помещения в зона със строг режим на АЕЦ.

3.7. Нормативно-технически документи

Доставката трябва да отговаря на нормативно-техническите документи на производителя.

3.8. Изисквания към срок на годност и жизнен цикъл

Ресурс на доставяното оборудване – не по-малко от 10 години експлоатация.

4. Опаковане, транспортиране, временно складиране

4.1. Изисквания към доставката и опаковката

Изпълнителят трябва да достави оборудването в опаковка и консервация, непозволяваща повреда при транспорт и съхранение.

4.2. Място и условия на доставката

“АЕЦ Козлодуй” ЕАД гр. Козлодуй при условие **DDP Козлодуй** съгласно ИНКОТЕРМС 2000.

5. Изисквания към производството

5.1. Правилници, стандарти, нормативни документи за производство и изпитване

Датчиците трябва да бъдат изработени съгласно документацията на производителя.

5.2. Тестване на продуктите и материалите по време на производство

Не се изискват допълнителни изпитания, освен предвидените от завода производител изпитания при производство.

5.3. Контрол от страна на АЕЦ “Козлодуй” по време на производството

Не се изисква допълнителен контрол от страна на АЕЦ “Козлодуй”.

6. Входящ контрол, монтаж и въвеждане в експлоатация

6.1. Тестване на продуктите и материалите при входящ контрол при приемане на доставката, след монтаж и по време на експлоатация

Общ и специализиран входящ контрол по установен ред в “АЕЦ Козлодуй” съгласно “Инструкция по качество за провеждане на входящ контрол на доставените материали, суровини и комплектуващи изделия в АЕЦ “Козлодуй””, № ДОД.КД.ИК.112.

6.2. Отговорности по време на пуск

Не се изискват.

6.3. Мерки за безопасност против замърсяване с радиоактивни вещества и опасни продукти

Конструкцията и работата с оборудването не трябва да допуска възможност от вредно въздействие върху работника при необходимост от обслужване.

6.4. Условия на състоянията на повърхностите

Повърхностите трябва да позволяват почистване.

6.5. Документи, които се изискват при доставка, монтаж и въвеждане в експлоатация

Документи, които се изискват при доставката:

- Паспорти;
- Методика за проверка;
- Сертификати за квалификация и за сеизмична устойчивост;
- Сертификати за електромагнитна съвместимост на датчиците;
- Документ за одобряване типа на средството за измерване на територията на Република България;
- Ръководство за експлоатация;
- Сертификати за съответствие на доставката с изискванията на техническото задание;

- Протоколи от входящ контрол на използваните материали и елементи;
- Протоколи от извършените изпитания в завода производител.

7. Гаранции, гаранционно обслужване и следгаранционно обслужване

7.1. Услуги след продажбата

Гаранционна поддръжка – минимум 12 месеца от датата на доставка. Разходи за дефекти по доставеното оборудване, отстраняване и при необходимост подмяна е за сметка на Изпълнителя.

8. Осигуряване на качеството

8.1. Общи изисквания към осигуряване на качеството

Изисквания за осигуряване на качеството при изпълнение на договора:

- документирана система по качество на фирмата производител.

8.2. Квалификация, лицензи, сертификати и разрешения

- Доказателства / референции, за експлоатиране на предлаганите датчици в атомни електроцентрали.

Документите да бъдат представени на етап оферта.

8.3. Квалификация на доставчика, неговият персонал и неговите съоръжения

Доставчикът трябва да е официален представител на Производителя, като представи за това съответен документ.

8.4. Обучение и квалификация на персонала на АЕЦ “Козлодуй”

Необходимо е провеждане на обучение за извършване на дейностите по експлоатация и техническо обслужване на доставяното оборудване за персонала на “АЕЦ “Козлодуй” ЕАД, свързан с доставяното оборудване.

8.5. Прилагане на изискванията към под-изпълнители на основния изпълнител

Всички изисквания, поставени по-горе в това Техническо задание трябва да бъдат изпълнявани и от всички евентуални под-изпълнители на основния изпълнител по договора. Основният изпълнител носи отговорност за контрол на качеството на под-изпълнителите си.

8.6. Приемане на доставката

Критерий за приемане на доставката е успешен входящ контрол и положителен резултат от метрологичната проверка на датчиците.

9. Административни разпореждания

9.1. Място и срок на доставката

Доставката да се извърши до склад на "АЕЦ Козлодуй" ЕАД гр. Козлодуй, в срокове определени съгласно клаузите на сключения договор.

9.2. Мерки при незадоволителен входящ контрол

При повторно извършване на входящ контрол на доставено оборудване, поради негодност на първата партида, Изпълнителят заплаща цената на повторния входящ контрол. Доставката на оборудване, които е негодно за употреба не се счита за доставка и Изпълнителят трябва да бъде наказан с глоба за закъснение, ако междувременно е изтекъл срокът за доставяне на договорените продукти.

9.3. Спазване на реда в АЕЦ "Козлодуй"

При необходимост от извършване на работа на площадката на АЕЦ "Козлодуй", изпълнителят е длъжен да спазва изискванията на "Инструкция по качество.Работа на външни организации при сключен договор", ДБК.КД.ИН.028.

9.4. Определяне на отклоненията от Техническото задание

При изготвяне на предложенията, Кандидатите трябва да посочат ясно и недвусмислено какви са разликите с Техническото задание, които са допуснати в офертата на кандидата.

Изготвили:

Р-л сектор "ТИА".....

/Емил Шербанов/

Съгласували:

Р-л направление "Р":.....

/Ц. Бачийски/

Гл. енергетик "СКУ":.....

/Д. Драголов/

Р-л сектор "ОК":.....

/К.Монева/

Р-л сектор "КПД":.....

/Кр.Маринов/

ГЛ. ИНЖЕНЕР ЕЦ-2.....
/Д. Ангелов/



“АЕЦ КОЗЛОДУЙ” ЕАД, гр.Козлодуй

УТВЪРДИЛ,
ДИРЕКТОР “ПРОИЗВОДСТВО” КОЗЛОДУЙ

15.08.2018



СЪГЛАСУВАЛ,
ДИРЕКТОР „Ф и Б”

15.08.2018

ГЕОРГИ КИРКОВ

МЕТОДИКА

за определяне на комплексната оценка на офертите,
подадени за участие в процедура на договаряне с обявление
с обект: “Доставка на датчици за измерване на налягане”

1. Общи условия

1.1. За разглеждане на постъпилите заявления и оценка на оферти Възложителят назначава със заповед комисия, по реда на гл. III, раздел V от ЗОП, за провеждане на процедурата за възлагане на обществена поръчка, като определя нейния състав и резервни членове.

1.2. Комисията се назначава след изтичане на срока за приемане на заявленията. При промяна на датата и часа на отваряне на заявленията, кандидатите се уведомяват писмено.

1.3. Срокът за приключване на работата на комисията по т.1, се определя от Възложителя в заповедта, който не може да бъде по-дълъг от срока на валидност на офертите.

1.4. Членовете на комисията и консултантите към нея са длъжни да пазят в тайна обстоятелствата, които са узнали във връзка със своята работа в комисията.

1.5. Назначената по т.1 комисия от Възложителя започва работа след получаване на списъка с кандидатите и представените заявления.

1.6. Членовете на комисията и консултантите подписват и представят на възложителя декларация, съгласно чл.35, ал. 3 от ЗОП.

2. Разглеждане на заявленията и подбор на кандидатите

2.1. Комисията отваря пликовете със заявленията на кандидатите в деня, мястото и часа определени в обявлението, по реда на постъпването им. При отварянето могат да присъстват упълномощени представители на кандидатите, участващи в процедурата.

2.2. Комисията проверява наличието и съответствието на документите от заявленията с изискванията на т.2.2. от Указанията в настоящата документация и чл.77 ал.3 – 5 от ЗОП.

2.3. Комисията разглежда постъпилите заявления и извършва подбор на кандидатите въз основа на представените съгласно обявлението документи за тяхното икономическо и финансово състояние, техническата им възможност и/или квалификация за изпълнение на обществената поръчка.

2.4. Комисията съставя протокол за резултатите от подбора, след което Възложителя обявява с решение кандидатите, които ще бъдат поканени за участие в договарянето.

2.5. Възложителя изпраща едновременно на всички определени кандидати писмени покани за участие в договарянето.

3. Разглеждане на офертите и водене на преговори с кандидатите

3.1. Комисията започва работа след получаване на списъка с участниците и представените оферти.

3.2. Комисията отваря пликите с офертите на участниците в деня, мястото и часа определени в поканата за участие в процедурата, по реда на постъпването им. Участниците или упълномощени от тях лица могат да присъстват при отварянето.

3.3. Комисията уведомява допуснатите до участие в процедурата участници за мястото, деня и часа на отваряне на ценовите оферти. Участниците или упълномощени от тях лица могат да присъстват при отварянето и обявяването на предложените цени.

3.4. Комисията проверява:

3.4.1. наличието на всички изисквани от възложителя документи;

3.4.2. съответствието на техническите оферти с предварително обявените в техническото задание условия от възложителя.

3.5. Комисията може по всяко време да проверява заявените от участниците данни, както и да изисква писмено представяне в определен срок на допълнителни доказателства за обстоятелствата, посочени в офертата.

3.6. Комисията отстранява от участие в процедурата участник, който е представил оферта, която е непълна или не отговаря на предварително обявените условия на възложителя или е представил оферта, която не отговаря на изискванията на чл. 57 , ал.2 от ЗОП.

3.7. Комисията провежда договарянето с поканените участници за определяне на клаузите на договора съгласно обявените изисквания по ред, определен чрез жребий.

3.8. Направените предложения и постигнатите договорености с всеки участник се отразяват в отделен протокол, който се подписва от членовете на комисията и от участника.

4. Показатели за оценка на офертата и относителната им тежест в комплексната оценка.

4.1. Показатели за оценка на техническата оферта

- | | |
|---|----------|
| - Основни технически характеристики на предлаганите датчици | Кт = 0,3 |
| - Срок на доставка | Кт = 0,2 |
| - Гаранционен срок и гаранционни условия | Кт = 0,1 |

4.2. Показатели за оценка на предлаганата цена

- | | |
|-------------------------------|----------|
| - Обща стойност на доставката | Кт = 0,4 |
|-------------------------------|----------|

5. Принципи и методи за оценяване на офертите

5.1. При оценка на постъпилите оферти първо се оценява техническата част на офертата, след това финансовата и накрая двете оценки се обединяват в една комплексна оценка.

5.2. Оценката се извършва на базата на определени **показатели**. Определени в раздел 4 на тази методика. Показателите могат да имат минимална стойност 1 и максимална 100.

5.3. Показателите за оценка могат да бъдат:

5.3.1. Степенни - със стойност **от 1 до 100 точки** – използват се степенна оценка на офертите (Отлично — 90 до 100 т.; Много добро — 80 до 89 т.; Добро — 60 до 79 т.; Удовлетворително — 1 до 59 т.).

5.3.2. При оценката на офертата комисията ще използва предоставената от Участника информация в заявлението за участие в процедурата, техническата и финансова оферта.

6. Техническа оценка (Тп)

6.1. До техническа оценка се допускат участниците, които са представили оферти, отговарящи на предварително обявените условия (изисквания на ЗОП и документация за участие в процедурата).

6.2. Оценката на техническите оферти се извършва от членовете на комисията, в съответствие с приетите показатели за оценка и тяхната тежест, и се отразява в таблицата-лист за индивидуална оценка.

6.3. Техническа оценка **не правят** членовете на комисията, които не участват в нея като технически специалисти. В своите таблици те попълват усреднената техническа оценка, изчислена като средно-аритметично от оценките на останалите членове /технически специалисти/ на комисията.

6.4. Оценката се записва в съответната графа на таблицата-лист за индивидуална оценка, умножава се по коефициента за тежест за съответния показател /Кт/ и полученият резултат се записва в съответната графа.

6.5. Показателите за оценка на техническата оферта се изчисляват, както следва:

“Основни технически характеристики на предлаганите датчици”

Оценяват се съгласно техническите характеристики и параметри на предлаганите такива с посочените в Техническото задание /ТЗ/, като по висока оценка се присъжда на участник предложил доставка с технически данни за всички датчици, удовлетворяващи едновременно условията на ТЗ. Извършва се преглед на техническите данни и информация, представени от участника в офертата и се прави съпоставка с ТЗ и изискванията в документацията на Възложителя.

“Срок на доставка”

Оценява се предложеният срок на доставка като максимална оценка се дава на най-краткият предложен срок за доставка на стоката.

“Гаранционен срок и гаранционни условия”

Оценяват се съгласно изискванията посочени в Техническото задание /ТЗ/, като по висока оценка се присъжда на участник предложил по-голям гаранционен срок и по-добри гаранционни условия. Извършва се преглед на техническите данни и информация, представени от кандидата, съпоставка с ТЗ и изискванията в документацията на възложителя.

7. Финансова оценка (Фп)

7.1. Към оценка на предлаганата цена се преминава след приключване на техническата оценка.

7.2. Финансовите оферти се проверяват, за да се установи, че са подготвени и представени в съответствие с изискванията на документацията за участие в процедурата.

7.3. Констатираните аритметични грешки се отстраняват при спазване на следните правила:

7.3.1. При различия между сумите, изразени с цифри и думи, за вярно се присма словесното изражение на сумата.

7.3.2. Когато общата цена не съответства на произведението от единичната цена и количеството, за вярно се приема единичната цена и общата съответно се коригира.

7.4. Показателят **“предлагана цена”** се изчислява по формулата:

$P_n = P_{min}/P_i * 100$, където

P_n е оценката на n-тата предлагана цена,

P_{min} е най-ниската предлагана цена,

P_i е i-тата предлагана цена.

7.5. Оценката се записва в съответната графа на таблицата-лист за индивидуална оценка, умножава се по коефициента за тежест за съответния показател /Кт/ и полученият резултат се записва в съответната графа.

8. Комплексна оценка (К_Σ)

8.1. Обединяване на оценките на техническите и финансовите оферти.

След определяне на оценките по показателите, те се умножават по съответните им коефициенти на тежест и се сумират, както следва:

$K_{\Sigma} = \text{Показател}_1 \cdot K_{T1} + \text{Показател}_2 \cdot K_{T2} + \dots + \text{Показател}_n \cdot K_{Tn}$

K_{Σ} е комплексна оценка на n-тата оферта, където $K_{\Sigma} \leq 100$

Показател_{1..n} е оценката по съответния показател за оценка,

$K_{T1..Tn}$ е коефициента за тежест за съответния показател.

$K_{T1} + K_{T2} + \dots + K_{Tn} = 1$

8.2. Всеки член на комисията нанася комплексната оценка K_{Σ} , изчислена от него, в съответната графа на таблицата-лист за индивидуална оценка.

8.3. Председателят на комисията, на основание попълнените таблици-лист за индивидуална оценка на всеки член на комисията, попълва таблица-лист за окончателна оценка. В нея нанася изчислените от членовете на комисията индивидуални оценки K_{Σ} и изчислява общата средноаритметичната оценка E_n (=на сумата от общите оценки K_{Σ} на всеки от членовете на комисията, за всеки от участниците, разделена на броя на членовете на комисията/.

9. Крайно класиране на участниците

9.1. Крайното класиране на участниците се извършва по величината на средноаритметичната оценка E_n , събрана от всеки от допуснатите до класиране участници.

9.2. На първо място се класира участникът с най-висока оценка (най-голям брой точки = E_n).

9.3. От участниците в процедурата получили еднаква средноаритметична оценка, по-напред се класира участникът, който повече от половината от членовете на комисията са класирали на по-предно място в индивидуалните си оценки.

9.4. След провеждане на договарянето с всички поканени участници и оценка на окончателните оферти комисията изготвя доклад до Възложителя, в който му предлага класиране на участниците. Неразделна част от доклада са таблиците-листи за индивидуална и окончателна оценка.

/пълно наименование на участника, търговски адрес, телефон и факс, ИН и ИН по ЗДДС/

До
“АЕЦ - Козлодуй” ЕАД
ГР. Козлодуй

О Ф Е Р Т А

за участие в процедура на договаряне с обявление с обект:

“Доставка на датчици за измерване на налягане”

УВАЖАЕМИ ГОСПОДА,

След запознаване с всички документи и образци от документацията за участие в процедурата, предлагаме да изпълним настоящата обществена поръчка в съответствие с изискванията на документацията за сумата посочена в Предлаганата цена, което е неразделна част от офертата.

Задължаваме се, в случай, че нашата оферта бъде приета да извършим доставката в срок от кал. дни, считано от датата на двустранното подписване на договора.

Ако бъдем избрани за Изпълнител на обществената поръчка ние сме съгласни да представим парична/банкова (*непужното се зачертава*) гаранция за изпълнение на задълженията по договора в размер на 5 % от стойността на договора.

Ние сме съгласни валидността на нашата оферта да бъде 90 календарни дни от крайния срок за получаване на офертите и ще остане обвързващо за нас, като може да бъде прието по всяко време преди изтичане на този срок.

До подготвянето на официален договор, тази оферта заедно с писменото приемане от Ваша страна и известие за сключване на договор ще формират обвързващо споразумение между двете страни.

Нашата оферта включва:

I. Техническа оферта

I.1. Спецификация на стоките за доставка с включени характеристики, описание, стандарти, произход и др. информация, които трябва да бъдат специфицирани в съответствие с изискванията на техническата спецификация – по приложен образец;

I.2. Техническо описание на датчиците – на български език;

I.3. Списък на документацията, която ще съпровожда стоката при доставката;

I.4. Гаранционен срок на оборудването, предмет на доставка и общо за изпълнението на задачата.

I.5. Друга информация, ако Участниците смятат за необходимо да представят;

II. Предлагана цена

II.1. Ценови таблици /по образец/;

II.2. Попълнен и парафиран проект на договор;

II.3. Предложение за изменение и/или допълнение на клаузите на проекта на договор;

ПОДПИС и ПЕЧАТ:

_____ (име и фамилия)

_____ (дата)

_____ (длъжност на управляващия/представяващия участника)

_____ (наименование на Участника)

_____ /пълно наименование на участника, търговски адрес, телефон и факс, ИН и ИД №/

СПЕЦИФИКАЦИЯ

към Оферта за участие в процедура на договаряне с обявление с обект
“Доставка на датчици за измерване на налягане”

№	Наименование, тип, марка и описание на вида и характеристиките на предлаганата стока	Един. Марка	Кол-во	Стандарт	Производител и страна на произход	Гаранционен срок и гар. условия	Срок за отстраняване на дефекти през гар. период (ако има такъв)	Забележка
1	2	3	4	5	6	7	8	9
1								
2								
...								
...								
n								

ПОДПИС и ПЕЧАТ:

_____ (име и фамилия)

_____ (дата)

_____ (длъжност на управляващия/представяващия участника)

_____ (наименование на участника)

ПРЕДЛАГАНА ЦЕНА

за участие в процедура на договаряне с обявление с обект:

“Доставка на датчици за измерване на налягане”

№	Наименование	Ед. мярка	К-во	Ед. Цена в лева	Обща цена
1	2	3	4	5	6
1.	Датчик за диференциално налягане (0-2500 kgf/m ²)	Бр.	26		
2.	Датчик за диференциално налягане (0-0,63 kgf/sm ²)	Бр.	27		
3.	Датчик за диференциално налягане (0-0,4 kgf/sm ²)	Бр.	4		
4.	Датчик за свръх налягане (0-16 kgf/sm ²)	Бр.	22		
5.	Датчик за свръх налягане (0-6 kgf/sm ²)	Бр.	4		
6.	Датчик за свръх налягане (0-10 kgf/sm ²)	Бр.	2		
7.	Комплект монтажни части и приспособления за монтаж, вкл и вентилни блокове				
Обща цена (лв. без ДДС) /цифром и словом/					

ПОДПИС и ПЕЧАТ:

_____ (име и Фамилия)

_____ (дата)

_____ (длъжност на управляващия/представяващия участника)

_____ (наименование на Участника)

УКАЗАНИЯ

За подготовка на заявлението и офертата

1. Общи условия

1.1. Редът и условията, при които ще се определи изпълнителя на обществената поръчка са съгласно Закона за обществените поръчки (ЗОП). Процедурата за възлагане на обществената поръчка дава равни възможности за участие на всички кандидати/участници, отговарящи на изискванията на възложителя.

1.2. При изготвяне на заявлението или офертата всеки кандидат или участник трябва да се придържа точно към обявените от възложителя условия.

1.3. До изтичането на срока за подаване на заявленията или офертите всеки кандидат или участник в процедурата може да промени, допълни или да оттегли заявлението или офертата си.

1.4. Всеки кандидат или участник в процедура за възлагане на обществена поръчка има право да представи само едно заявление и само една оферта.

1.5. Кандидатите/Участниците са длъжни да съблюдават сроковете и условията, посочени в обявлението и документацията за участие в процедурата на договаряне с обявление.

1.6. Кандидатите/Участниците нямат право да използват документ или информация от документацията за участие в процедурата за цели различни от подготовката на заявлението и офертата за срока на подготовката им и до 5 /пет/ години след това.

2. Подготовка на заявлението за участие в процедурата

„Кандидат” е физическо или юридическо лице, което е подало заявление за участие в процедура на договаряне с обявление.

2.1. Всеки кандидат, който е закупил документацията за участие в процедурата може да подаде заявление за участие в предварителния подбор в срока посочен в т.IV.3.4) от обявлението.

2.2. Заявлението за участие в предварителния подбор трябва да съдържа:

2.2.1. **Списък на документите**, съдържащи се в заявлението, подписан от лице с представителни функции. Документът се **представя в оригинал**.

2.2.2. **Документ за регистрация на кандидата**, когато е юридическо лице, или документ за самоличност, когато е физическо лице. Документът се представя заверен с гриф “Вярно е оригинала”, свеж печат и подпис от лице с представителни функции.

2.2.3. **Удостоверение за актуално състояние**, а чуждестранните юридически лица – съответен еквивалентен документ, издаден от съдебен или административен орган в държавата, в която са установени. Документът следва да е с дата на издаване, предшестваща отварянето на заявлението, не по-късно от 3 месеца. Документът се представя в оригинал или заверено копие с гриф “Вярно е оригинала”, свеж печат и подпис от лице с представителни функции.

2.2.4. **Декларация за отсъствие на обстоятелствата по чл. 47, ал. 1 от ЗОП**. Декларацията се подписва задължително от лице с представителни функции. Документът се изготвя по приложения образец на декларация към настоящата документация и се представя в оригинал. Кандидатите са длъжни да уведомяват възложителя за всички настъпили промени в обстоятелствата по чл.47, ал.1 от ЗОП в 7-дневен срок от настъпването им.

2.2.5. **Декларация за отсъствие на обстоятелствата по чл. 47, ал. 2 от ЗОП**, посочени от възложителя в обявлението за обществена поръчка. Декларацията се подписва задължително от лице с представителни функции. Документът се изготвя по приложения образец на декларация към настоящата документация и се представя в оригинал.

Кандидатите са длъжни да уведомяват възложителя за всички настъпили промени в обстоятелствата по чл. 47, ал. 2 ЗОП в 7-дневен срок от настъпването им.

2.2.6. **Декларация за отсъствие на обстоятелствата по чл. 47, ал. 5 от ЗОП**. Декларацията се подписва задължително от лице с представителни функции. Документът се изготвя по приложения образец на декларация към настоящата документация и се представя в оригинал. Кандидатите са длъжни да уведомяват възложителя за всички настъпили промени в обстоятелствата по чл. 47, ал. 5 ЗОП в 7-дневен срок от настъпването им.

2.2.7. Доказателства за икономическото и финансовото състояние по чл.50 от ЗОП, посочени от възложителя в обявлението за обществена поръчка. За доказване на икономическото и финансовото състояние на кандидатите представят:

2.2.7.1. Информация за общия оборот и за оборота на стоките, които са обект на поръчката, за последните три години в зависимост от датата, на която кандидатът е учреден или е започнал дейността си. Документите се представят в оригинал и се подписват задължително от лице с представителни функции.

2.2.8. Доказателства за техническите възможности и/или квалификация по чл.51 от ЗОП, посочени от възложителя в обявлението за обществена поръчка. За доказване на техническите възможности и/или квалификацията на кандидатите възложителят изисква следните документи:

2.2.8.1. Списък на основните договори за доставки, изпълнени през последните три години, включително стойностите, датите и получателите, придружен от препоръки за добро изпълнение;

2.2.8.2. Образци, описание и/или фотографски снимки на стоките, които ще се доставят;

2.2.8.3. Сертифицирана система за управление на качеството (СУК) на производителя по ISO 9001:2000.

2.2.9. Декларация за използване или неизползване на подизпълнители при изпълнението на поръчката. При участие на подизпълнители, в декларацията се посочва и дела на тяхното участие. Декларацията се подписва задължително от лице с представителни функции и се представя в оригинал.

2.2.10. Декларация от подизпълнителя (ако има такъв) за съгласие да участва като такъв при изпълнението на обществената поръчка с обект: **“Доставка на датчици за измерване на налягане”**. Документът се представя в оригинал.

2.2.10.1. Документите по т. 2.2.1 до 2.2.8. се представят за всеки от подизпълнителите, посочени в декларацията по т. 2.2.9.

2.2.10.2. Когато кандидат в процедурата е обединение, което не е юридическо лице, документите по т. 2.2.1 до 2.2.8. се представят от всяко физическо или юридическо лице, включено в обединението.

2.2.11. Документ за гаранция за участие. Кандидатът представя гаранция за участие в размера, указан в т. III.1.1) от обявлението в една от следните форми:

2.2.11.1. парична сума, внесена по следните банкови реквизити: “Корпоративна Търговска Банка” офис Козлодуй с титуляр “АЕЦ Козлодуй” ЕАД по IBAN в лева: BG31 KOPB 9220 1000 2240 01, BIC: KOPBGSF или в брой в касата на “АЕЦ Козлодуй” ЕАД, за процедура на договаряне с обявление с обект: **“Доставка на датчици за измерване на налягане”**. Документът се представя в оригинал или заверено копие с гриф “Вярно с оригинала”, свеж печат и подпис от лице с представителни функции.

2.2.11.2. банкова гаранция (неотменима) със срок на валидност 120 дни. Документът се изготвя по приложения образец на банкова гаранция към настоящата документация и се представя в оригинал.

2.2.12. Декларация за произход на стоките. Декларацията се подписва задължително от лице с представителни функции и се представя в оригинал.

2.2.13. Надлежно оформен от производителя документ, даващ разрешение за продажба (дистрибуция) на стоките (в случай, че кандидатът не е производител). Документът се представя заверен с гриф “Вярно с оригинала”, свеж печат и подпис от лице с представителни функции.

2.2.14. Декларация за подаване на оферта. Документът се изготвя по приложения образец на декларация към настоящата документация и се представя в оригинал.

2.2.15. Информационен лист. Документът се изготвя по приложения образец към настоящата документация и се представя в оригинал.

2.3. Изисквания за представяне на заявлението.

2.3.1. Желателно е заявлението да бъде поставено в папка и подредено по реда, посочен в т.2.2 от настоящите указания.

2.3.2. Когато кандидатът в процедура е чуждестранно физическо или юридическо лице, както и техни обединения, заявлението се подава на български език. Документът по т. 2.2.2 се представя в легализиран превод, а останалите документи, които са на чужд език, се представят

и в превод. Ако кандидатът е обединение, документите се представят за всеки от участниците в него.

2.3.3. Заявлението се представя в запечатан непрозрачен плик от кандидата или от упълномощен от него представител лично или по пощата с препоръчано писмо с обратна разписка на адрес: гр. Козлодуй, "АЕЦ Козлодуй" ЕАД, Централно деловодство. Върху плика кандидатът посочва адрес за кореспонденция, телефон и по възможност факс и електронен адрес. На плика се записва: **Заявление** за участие в процедура на договаряне с обявление с обект: **"Доставка на датчици за измерване на налягане"**

2.3.4. При приемане на заявлението върху плика се отбелязват поредният номер, датата и часът на получаването и посочените данни се записват във входящ регистър, за което на приносителя се издава документ.

2.3.5. Възложителят не приема заявления, съобщени по телефона или изпратени по факс или електронен път.

2.3.6. Когато в срока за подаване на заявления за участие при процедура на договаряне с обявление не постъпят заявления, възложителят може да го удължи най-много с 30 дни.

2.3.7. При предварителния подбор възложителят няма право да изисква и кандидатът няма право да представя оферта.

2.3.8. Възложителят изпраща писмени покани за участие в договарянето на всички определени при предварителния подбор кандидати.

3. Подготовка на офертата за участие в процедурата

„Участник” е физическо или юридическо лице или тяхно обединение, което е представило оферта.

3.1. Оферта за участие в процедура на договаряне с обявление подава кандидат, който е получил писмена покана от Възложителя.

3.2. Участникът представя офертата си в срок, посочен в поканата за участие в договарянето.

3.3. Офертата се изготвя по образеца, приложен към документацията за участие в процедурата. Условието в образците от документацията за участие са задължителни за участниците и не могат да бъдат променяни от тях.

3.4. Офертата се представя в писмен вид на хартиен и на магнитен носител. При несъответствие на съдържанието между хартиения и електронния носител, за валидни се считат записите на хартиения носител.

3.5. Всички разходи по изготвяне и подаване на офертите са за сметка на участниците.

4. Съдържание на офертата и изисквания за оформянето ѝ

4.1. Офертата на участника съдържа:

4.1.1. Техническа оферта, която трябва:

4.1.1.1. техническата оферта да бъде изготвена въз основа на изискванията на техническото задание и пълното описание на обекта на поръчката;

4.1.1.2. да съдържа техническа спецификация, съгласно образеца към офертата;

4.1.1.3. да съдържа информацията посочена в т. I от офертата.

4.1.2. Предлаганата цена трябва:

4.1.2.1. да бъде изготвена, съгласно т. II.1 от образеца на оферта;

4.1.2.2. Цените таблици да бъдат изготвени за всяка обособена позиция, за която участва участника;

4.1.2.3. да съдържа единични цени за всяка позиция от спецификацията и обща цена, която включва всички разходи на участника за доставка до склад на Възложителя, опаковка, транспорт, такси и други дължими суми, но не включва ДДС;

4.1.3. Посочените в офертата цени подлежат на договаряне, но се фиксират със сключването на договор и остават в сила през време на изпълнението на договора.

4.1.4. Допуснати в офертата технически грешки и пропуски в определянето на цената са единствено за сметка на участниците.

4.1.5. При несъответствие между единична и обща цена, ще се взема предвид единичната. При несъответствие между цифровата и изписаната словом цена, ще се взема предвид изписаната словом.

4.1.6. Участникът задължително предлага начин на плащане в съответствие с проекта на договор, приложен към настоящата документация.

4.1.7. Участникът попълва и парафира проекта на договор, приложен в документацията за участие в процедурата. В случай че има несъгласие с клаузите му, той прилага и Предложение за изменение и/или допълнение на клаузите на проекта на договор.

4.2. Офертата и всички документи, които са част от нея, следва да бъдат представени в оригинал или да са заверени, когато са ксерокопия, с гриф “вярно с оригинала“, подпис на лицето, представляващо участника и свеж печат.

4.3. Документите и данните в офертата се подписват само от лица с представителни функции, назовани в съдебната регистрация или удостоверение за актуално състояние и/или упълномощени за това лица, за което се изисква представяне на потариално заверено пълномощно за изпълнение на такива функции.

4.4. Всички документи, свързани с офертата следва да са на български език или да са придружени с превод на български език.

4.5. В офертата и приложените документи не се допускат никакви вписвания между редовете, изтривания или корекции, освен ако са заверени с подписа на лицето представляващо кандидата и свеж печат.

4.6. Желателно е техническата оферта и предлаганата цена да бъдат поставени в папки.

5. Окомплектоване и подаване на офертата

5.1. Офертата се представя в запечатан непрозрачен плик от участника или от упълномощен от него представител лично или по пощата с препоръчано писмо с обратна разписка (респ. чрез куриерска служба). Върху плика се посочва наименованието на участника, адрес за кореспонденция, телефон и по възможност факс и електронен адрес. На плика се записва Оферта за участие в процедура на договаряне с обявление с обект: **“Доставка на датчици за измерване на палягане”**.

5.2. **Ценовата таблица и Попълненият и парафиран проект на договор се представят в отделен запечатан непрозрачен плик с надпис “Предлагана цена”**, поставен в плика с офертата.

5.3. Офертата се изпраща на адрес: гр. Козлодуй, “АЕЦ Козлодуй” ЕАД, Централно деловодство;

5.4. Участникът е длъжен да обезпечи получаването на офертата на указаното място и срок. **Разходите** за подаване на офертата са за негова сметка. Рискът от забава или загубване на офертата е за участника.

5.5. Възложителят не се ангажира да съдейства за пристигането на офертата на адреса и в срока, определен от него.

5.6. При приемане на офертата върху плика се отбелязват поредният номер, датата и часът на получаването и посочените данни се записват във входящ регистър, за което на приносителя се издава документ.

5.7. Възложителят не приема за участие в процедурата и връща незабавно на участниците оферти, които са представени след изтичане на крайния срок или в незапечатан, или плик с нарушена цялост.

6. За всички неуредени въпроси се прилагат разпоредбите на Закона за обществените поръчки и Правилника за прилагането му.

ДОГОВОР

№.....

Днес, год., в гр. Козлодуй между:

“АЕЦ Козлодуй” ЕАД, гр. Козлодуй, регистрирано по ф.д. № 582/2000г., по описа на Врачански окръжен съд, представлявано от Иван Генев – Изпълнителен Директор, наричано по-нататък в Договора **ВЪЗЛОЖИТЕЛ**, от една страна, и

....., регистрирано по ф.д. № по описа на съд, представлявано от – Управител, наричано по-нататък в Договора **ИЗПЪЛНИТЕЛ**, от друга страна и на основание чл. 41 и следващите от Закона за обществените поръчки и във връзка с Решение № на Изпълнителния директор на “АЕЦ Козлодуй” ЕАД за класиране на офертата и определяне на изпълнител на обществената поръчка с обект: “**Доставка на датчици за измерване на налягане**” се сключи настоящият Договор за следното:

1. ПРЕДМЕТ НА ДОГОВОРА

1.1. **ВЪЗЛОЖИТЕЛЯТ** възлага и заплаща, а **ИЗПЪЛНИТЕЛЯТ** приема да извърши “**Доставка на датчици за измерване на налягане**”, наричани за краткост “стока”, в обем, номенклатура, технически данни и единични цени, съгласно Приложение № 2 – Техническо задание № 2008.30.АСУ.КІР.ТЗ.672, Приложение № 3 -- Ценова таблица, неразделна част от настоящия договор.

2. ЦЕНА И НАЧИН НА ПЛАЩАНЕ

2.1. Цената на настоящия договор е в размер на лв. /словом:/ без ДДС при условие на доставка DDP Козлодуй, съгласно INCOTERMS`2000. В цената са включени и монтажните части и приспособленията за монтаж на датчиците.

2.2. Цената е окончателна и валидна до пълното изпълнение на договора и не подлежи на промяна.

2.3. **ВЪЗЛОЖИТЕЛЯТ** заплаща цената по т. 2.1.1. чрез банков превод в срок до 15 работни дни от приемане на доставката, срещу представени оригинална фактура, приемно-предавателен протокол и протокол за извършен общ и специализиран входящ контрол без забележки.

2.4. Плащанията по настоящия договор ще бъдат извършвани чрез банков превод в полза на **ИЗПЪЛНИТЕЛЯ** по следните банкови реквизити:

Банка:

IBAN:

BIC:

3. СРОК ЗА ИЗПЪЛНЕНИЕ НА ДОГОВОРА

3.1. Доставката на стоките по настоящия договор ще бъде извършена в срок до кал. дни, считано от датата на подписване на договора.

3.2. **ИЗПЪЛНИТЕЛЯТ** има право на предсрочно изпълнение на предмета на договора, при което стойността му ще остане непроменена.

4. ПРЕДАВАНЕ НА СТОКАТА.

ПРЕМИНАВАНЕ НА СОБСТВЕНОСТТА И РИСКА. ТРАНСПОРТИРАНЕ.

4.1. При предаване на стоката страните подписват приемно - предавателен протокол, който ги обвързва относно факта на предаването и отсъствието на явни недостатъци.

4.2. Собствеността и рискът от погиването и повреждането на стоката преминават върху **ВЪЗЛОЖИТЕЛЯ** в момента на подписването на приемно - предавателния протокол.

4.3. **ИЗПЪЛНИТЕЛЯТ** транспортира стоката до склад "АЕЦ Козлодуй" ЕАД на свои разноси и риск.

4.4. Известие за готовност за експедиране трябва да бъде изпратено на факс 0973/7-20-47 до "АЕЦ Козлодуй" ЕАД, най-малко 3 (три) работни дни преди датата на експедиция на стоката.

4.5. Съпроводителната документация на експедираната стока трябва да съдържа :

- Паспорти на бълг. ез.;
- Методика за проверка;
- Сертификати за квалификация и за сеизмична устойчивост;
- Сертификати за електромагнитна съвместимост на датчиците;
- Документ за одобряване типа на средството за измерване на територията на Република България;
- Ръководство за експлоатация;
- Сертификати за съответствие на доставката с изискванията на Техническото задание;
- Протоколи от входящ контрол на използваните материали и елементи;
- Протоколи от извършените изпитания в завода производител.

4.6. За дата на доставка се счита датата на подписване на приемно-предавателния протокол, а за дата на приемане на доставката от **ВЪЗЛОЖИТЕЛЯ** се счита датата на подписан протокол за входящ контрол без забележки.

5. КАЧЕСТВО, ГАРАНЦИИ И РЕКЛАМАЦИИ

5.1. Стоките, предмет на настоящия договор, ще бъдат доставени с качество, отговарящо на стандартите, техническите условия на страната-производител и условията на настоящия договор, и потвърдено със сертификат за съответствие.

5.2. На стоката, предмет на настоящият договор, ще бъде извършен общ и специализиран входящ контрол от **ВЪЗЛОЖИТЕЛЯ** в присъствието на **ИЗПЪЛНИТЕЛЯ** или упълномощено от него лице, при който се проверяват отсъствието на явни недостатъци, комплектността на стоката и наличието на всички необходими документи. При констатиране на видими дефекти или несъответствия на стоката със сертификати/декларации за съответствие, **ВЪЗЛОЖИТЕЛЯТ** не приема стоката.

5.3. За стоките, предмет на настоящия договор, се установява гаранционен срок в рамките на месеца, но не повече от месеца от датата на доставка.

5.4. Ако в рамките на гаранционния срок се установят дефекти, **ИЗПЪЛНИТЕЛЯТ** ги отстранява със свои сили и за своя сметка. Отстраняването на дефектите трябва да се извърши в срок от ... /словом...../ дни от датата на писмената reklamация на **ВЪЗЛОЖИТЕЛЯ**.

5.5. Ако се установи, че дефектът не може да бъде отстранен, **ИЗПЪЛНИТЕЛЯТ** доставя нови стоки за своя сметка в срок от /словом/ дни. Върху новодоставената стока се установява нов гаранционен срок, равен на този от т.5.3.

5.6. Рекламации за появили се дефекти трябва да се извършат не по-късно от /словом/ дни от датата на изтичане на гаранционния срок /т. 5.3./.

5.7. Рекламациите се оформят в писмен вид и трябва да съдържат описание на появилия се дефект, както и всички изисквания на **ВЪЗЛОЖИТЕЛЯ**, след удовлетворяване на които reklamацията се счита за уредена.

6. ЗАКЛЮЧИТЕЛНИ РАЗПОРЕДБИ

6.1. Договорът влиза в сила от момента на двустранното му подписване.

6.2. Неразделна част от настоящия договор са следните приложения

Приложение № 1 - Общи условия на договора;

Приложение № 2 - Техническо задание № 2008.30.АСУ.КІР.ТЗ.672;

Приложение № 3 – Ценова таблица;

6.3. Отговорно лице по изпълнението на настоящия договор от страна на **ВЪЗЛОЖИТЕЛЯ** е, тел.:

6.4. Отговорно лице по изпълнението на настоящия договор от страна на **ИЗПЪЛНИТЕЛЯ** е, тел.:

6.5. Настоящият договор е подписан в два еднообразни екземпляра - по един за всяка от страните.

7. ЮРИДИЧЕСКИ АДРЕСИ

ИЗПЪЛНИТЕЛ:

.....

.....

.....

тел/факс:

ИН

ИН по ЗДДС

ИЗПЪЛНИТЕЛ:

УПРАВИТЕЛ

.....

ВЪЗЛОЖИТЕЛ:

"АЕЦ Козлодуй" ЕАД

3321 Козлодуй

БЪЛГАРИЯ

тел/факс: 0973/73530; 0973/76027

ИН 106513772

ИН по ЗДДС BG 106513772

ВЪЗЛОЖИТЕЛ:

ИЗПЪЛНИТЕЛЕН ДИРЕКТОР

ИВАН ГЕНОВ

ОБЩИ УСЛОВИЯ НА ДОГОВОРА

1.	РЕД ЗА ПРИЛАГАНЕ НА ОБЩИТЕ УСЛОВИЯ ПО ДОГОВОР	2
2.	ГАРАНЦИЯ ЗА ИЗПЪЛНЕНИЕ.....	2
3.	ПРАВА И ЗАДЪЛЖЕНИЯ ПО ДОГОВОРА	2
4.	ПОДИЗПЪЛНИТЕЛИ.....	2
5.	ОБЕДИНЕНИЯ.....	2
6.	ДАНЪЦИ И ТАКСИ ЗА ЧУЖДЕСТРАННИ ИЗПЪЛНИТЕЛИ.....	3
7.	ВХОДНИ ДАННИ И ИНФОРМАЦИЯ ПО ДОГОВОРА	3
8.	УПРАВЛЕНИЕ НА КАЧЕСТВОТО.....	3
9.	ФИЗИЧЕСКА ЗАЩИТА, СИГУРНОСТ И ДОСТЪП ДО ЗАЩИТЕНАТА ЗОНА....	3
10.	ЯДРЕНАТА БЕЗОПАСНОСТ И РАДИАЦИОННА ЗАЩИТА.....	4
11.	БЕЗОПАСНОСТ НА ТРУДА И ЗДРАВΟΣЛОВНИ УСЛОВИЯ НА ТРУД.....	5
12.	ПОЖАРНА БЕЗОПАСНОСТ	6
13.	ОДИТИ, ИНСПЕКЦИИ И ПРОВЕРКИ	6
14.	ОПАЗВАНЕ НА ОКОЛНАТА СРЕДА.....	7
15.	СРОК ЗА ИЗПЪЛНЕНИЕ	7
16.	НЕУСТОЙКИ.....	7
17.	ПРЕКРАТЯВАНЕ И РАЗВАЛЯНЕ НА ДОГОВОРА	7
18.	НЕПРЕОДОЛИМА СИЛА	8
19.	РЕД ЗА РЕШАВАНЕ НА СПОРОВЕТЕ.....	8
20.	ОТГОВОРНО ЛИЦЕ ОТ СТРАНА НА ВЪЗЛОЖИТЕЛЯ	8
21.	ОТГОВОРНО ЛИЦЕ ОТ СТРАНА НА ИЗПЪЛНИТЕЛЯ.....	8
22.	КОМУНИКАЦИЯ МЕЖДУ СТРАНИТЕ	8
23.	ЕЗИК НА ДОГОВОРА	9
24.	ПРОМЕНИ В ДОГОВОРА.....	9

1. РЕД ЗА ПРИЛАГАНЕ НА ОБЩИТЕ УСЛОВИЯ ПО ДОГОВОР

1.1. Общите условия към договора се прилагат за всички договори сключвани от "АЕЦ Козлодуй" ЕАД като **ВЪЗЛОЖИТЕЛ**.

1.2. Общите условия са неразделна част от договора и не могат да се разглеждат самостоятелно.

1.3. Клаузите, съдържащи се в общите условия по договора, които нямат отношение към предмета на основния договор се считат за неприложими.

1.4. Редът за работата на външни организации на площадката на "АЕЦ Козлодуй" ЕАД е съгласно действащата писмена инструкция ДБК.КД.ИН.028 "Инструкция по качество. Работа на външни организации при сключен договор".

2. ГАРАНЦИЯ ЗА ИЗПЪЛНЕНИЕ

2.1. **ИЗПЪЛНИТЕЛЯТ** следва да представи при подписване на договора гаранция за изпълнение на договора в размер на 5 % от стойността му - парична сума или неотменима, безусловно платима банкова гаранция със срок на валидност 30 дни по-дълъг от този на договора, която се освобождава не по-късно от 15 работни дни след ефективно изпълнение на предмета на договора, за което **ИЗПЪЛНИТЕЛЯТ** изпраща писмо до **ВЪЗЛОЖИТЕЛЯ** с актуални банкови реквизити.

2.2. Гаранцията за изпълнение се задържа от **ВЪЗЛОЖИТЕЛЯ** при неизпълнение на задълженията, поети от **ИЗПЪЛНИТЕЛЯ** по този договор.

2.3. **ВЪЗЛОЖИТЕЛЯТ** не дължи лихви за периода през който средствата по т. 2.1. от договора закононо са престояли при него.

3. ПРАВА И ЗАДЪЛЖЕНИЯ ПО ДОГОВОРА

3.1. Правата и задълженията на страните са регламентирани в договора.

3.2. **ИЗПЪЛНИТЕЛЯТ** няма право да прехвърля своите задължения по договора или част от тях на трета страна.

4. ПОДИЗПЪЛНИТЕЛИ

4.1. **ИЗПЪЛНИТЕЛЯТ** е длъжен да ползва за подизпълнители само декларираните от него в офертата си.

4.2. **ИЗПЪЛНИТЕЛЯТ** е изцяло и единствено отговорен пред **ВЪЗЛОЖИТЕЛЯ** за изпълнението на договора, включително и за действията на подизпълнителите. **ИЗПЪЛНИТЕЛЯТ** отговаря за действията на подизпълнителите като за свои действия.

4.3. **ИЗПЪЛНИТЕЛЯТ** носи отговорност за контрол на качеството на работата и спазване на изискванията за безопасна работа на персонала на подизпълнителите си.

4.4. **ИЗПЪЛНИТЕЛЯТ** се задължава да определи компетентни длъжностни лица, които да извършват контрол на работата на подизпълнителите.

4.5. Всички условия към изпълнение на договора определени към **ИЗПЪЛНИТЕЛЯ** важат в пълна сила за неговите подизпълнители. Отговорност за осигуряване на това условие от договора носи **ИЗПЪЛНИТЕЛЯ**.

4.6. Комуникацията между **ВЪЗЛОЖИТЕЛЯ** и Подизпълнителите по договора се осъществява само чрез **ИЗПЪЛНИТЕЛЯ**.

4.7. **ВЪЗЛОЖИТЕЛЯТ** има право да прави инспекции и проверки на работата на площадката и одити на подизпълнители, по реда по който същите се извършват за **ИЗПЪЛНИТЕЛЯ**.

5. ОБЕДИНЕНИЯ

5.1. В случаите, когато **ИЗПЪЛНИТЕЛЯТ** е обединение, всички участници са солидарно отговорни за изпълнението на задълженията по договора.

5.2. Всяко изменение в структурата и участниците в обединението ще се счита за неизпълнение на задълженията на **ИЗПЪЛНИТЕЛЯ**.

6. ДАЊЦИ И ТАКСИ ЗА ЧУЖДЕСТРАННИ ИЗПЪЛНИТЕЛИ

6.1. Ако **ИЗПЪЛНИТЕЛЯТ** е чуждестранно лице и при изпълнението на Договора е извършвал дейности (услуги) за **ВЪЗЛОЖИТЕЛЯ** на територията на РБългария, които дейности **ВЪЗЛОЖИТЕЛЯ** е задължен да заплати, то от всяко дължимо плащане **ВЪЗЛОЖИТЕЛЯ** удържа 10% данък при източника.

6.2. За размера на удържаната сума **ВЪЗЛОЖИТЕЛЯТ** предава на **ИЗПЪЛНИТЕЛЯ** официален документ от съответната данъчна служба в РБългария. Размерът на удържаната сума може да бъде намален в следствие, при условие че РБългария има сключена двустранна спогодба за избягване на двойното данъчно облагане с държавата по регистрация на **ИЗПЪЛНИТЕЛЯ** и същия представи изискуемите документи за прилагане на спогодбата.

7. ВХОДНИ ДАННИ И ИНФОРМАЦИЯ ПО ДОГОВОРА

7.1. **ВЪЗЛОЖИТЕЛЯТ** е длъжен да представи на **ИЗПЪЛНИТЕЛЯ** необходимите входни данни за изпълнение на дейностите по договора.

7.2. Входни данни могат да бъдат съществуващи документи и данни в "АЕЦ Козлодуй" и се предават във вида, в който са налични. За всеки предаден пакет входни данни се изготвя и двустранно се подписва Приемно-предавателен протокол.

7.3. **ВЪЗЛОЖИТЕЛЯТ** има право да предава необходимите входни данни на хартиен носител.

7.4. **ИЗПЪЛНИТЕЛЯТ** няма право, без предварителното писмено съгласие на **ВЪЗЛОЖИТЕЛЯ**, да използва документ или информация за цели различни от изпълнението на договора за срока на действие на този договор и до 5 (пет) години след приключването му.

7.5. **ИЗПЪЛНИТЕЛЯТ** се задължава да не предоставя на трети физически или юридически лица информацията по т.7.4.

8. УПРАВЛЕНИЕ НА КАЧЕСТВОТО

8.1. **ИЗПЪЛНИТЕЛЯТ** е длъжен да изпълни възложената му дейност в съответствие с изискванията на собствената си система по качество с отчитане изискванията на **ВЪЗЛОЖИТЕЛЯ**.

8.2. Когато **ИЗПЪЛНИТЕЛЯТ** не притежава сертифицирана система по качество, той разработва Програма или План за осигуряване на качеството, по образец на "АЕЦ Козлодуй" ЕАД.

8.3. Ако в Техническото задание се изисква Програма за осигуряване на качеството за изпълнение на дейността по договора, в срок от 20 работни дни след сключването на договора **ИЗПЪЛНИТЕЛЯТ** разработва програма, по указания на "АЕЦ Козлодуй" ЕАД.

8.4. Всички документи, собственост на **ИЗПЪЛНИТЕЛЯ**, които са цитирани в Програмата или Плана за осигуряване на качеството, могат да бъдат изискани при необходимост от **ВЪЗЛОЖИТЕЛЯ** за преглед и оценка, с оглед идентифициране на методиката и/или технологията, по която ще се извършват дейности.

8.5. Несъответствията по доставките и дейностите, предмет на договора се регистрират, идентифицират и управляват по реда за контрол на несъответствията, определен от "АЕЦ Козлодуй" ЕАД.

8.6. Програмите за осигуряване на качеството и Планове за контрол на качеството се изготвят, съгласуват от упълномощен персонал на "АЕЦ Козлодуй" ЕАД, утвърждават и разпространяват преди стартиране на дейностите, включени в тях.

8.7. Програмата за осигуряване на качеството на **ИЗПЪЛНИТЕЛЯ** е неразделна част от договора.

9. ФИЗИЧЕСКА ЗАЩИТА, СИГУРНОСТ И ДОСТЪП ДО ЗАЩИТЕНАТА ЗОНА

9.1. **ВЪЗЛОЖИТЕЛЯТ** се задължава да осигури достъп на персонал на **ИЗПЪЛНИТЕЛЯ** при изпълнението на задълженията им по настоящия договор, съгласно Инструкция за пропускателен режим в "АЕЦ Козлодуй" ЕАД № УС.ФЗ.ИН 015.

9.2. **ИЗПЪЛНИТЕЛЯТ** трябва да изготви и предаде на **ВЪЗЛОЖИТЕЛЯ** необходимата документация за достъп на персонала по изпълнение на договора до защитената зона на “АЕЦ Козлодуй” ЕАД, съгласно ДБК.КД.ИН.028.

9.3. При неизпълнение на предходната точка от договора ще бъде отказан достъп на персонала на **ИЗПЪЛНИТЕЛЯ** в защитената зона на “АЕЦ Козлодуй” ЕАД.

9.4. Когато за изпълнение на задълженията по този договор **ИЗПЪЛНИТЕЛЯТ** ще използва транспортни средства, той се задължава при въвеждането им в защитената зона на “АЕЦ Козлодуй” ЕАД да представя Протокол за извършена проверка на конкретното МПС, с изричен запис в него, че то няма да бъде пряко или косвено източник на неправомерни действия, съгласно Наредба за осигуряване на физическата защита на ядрените съоръжения, ядрения материал и радиоактивните вещества, Приста с ПМС № 224 от 25.08.2004 г., обн., ДВ, бр. 77 от 3.09.2004 г.

9.5. Протокол за извършената проверка се оформя за всяко МПС, при всеки отделен случай и се подписва от Ръководителя или упълномощено за това длъжностно лице на **ИЗПЪЛНИТЕЛЯ** и водача на транспортното средство.

9.6. При неизпълнение на предходната точка от договора ще бъде отказан достъп на транспортните средства на **ИЗПЪЛНИТЕЛЯ** в защитената зона на “АЕЦ Козлодуй” ЕАД.

9.7. **ИЗПЪЛНИТЕЛЯТ** се задължава да обезпечи преминаване проверка за надеждност на персонала, който ще работи на площадката на “АЕЦ Козлодуй” ЕАД, съгласно чл.45, ал.1, т.2 от Правилника за прилагане на закона за МВР.

10. ЯДРЕНАТА БЕЗОПАСНОСТ И РАДИАЦИОННА ЗАЩИТА

10.1. За договори, които включват дейности, доставки или услуги, които имат отношение към ядрената безопасност, аварийна готовност и/или радиационната защита се изисква от **ИЗПЪЛНИТЕЛЯ** да представи необходимите документи за проверка от Дирекция “Б и К” на “АЕЦ Козлодуй” ЕАД в обем и срок, съгласно ДБК.КД.ИН.028.

10.2. Договори, които имат отношение към ядрената безопасност, аварийна готовност и/или радиационната защита влизат в сила от момента на двустранното им подписване, а изпълнението на предмета на договора започва от датата на утвърждаване на Протокол за проверка на документите от Дирекция “Б и К” на “АЕЦ Козлодуй” ЕАД. Сроковете, определени в договора, започват да се отчитат от датата на уведомяване на **ИЗПЪЛНИТЕЛЯ** за утвърдения протокол за проверка на документите.

10.3. В случаите, когато дейността, предмет на конкретен договор с външна организация е свързана с реализацията на техническо решение, за което се изисква разрешение съгласно ЗБИЯЕ, изпълнението на дейностите по договора започва след издаване на разрешение за техническото решение от АЯР. В случай, че АЯР изиска допълнителни документи, **ИЗПЪЛНИТЕЛЯТ** е длъжен да ги представи в посочените срокове.

10.4. Дейностите по оборудване, имащо отношение към безопасността се извършват спрямо писмени процедури, технологии и методологии.

10.5. **ИЗПЪЛНИТЕЛЯТ** се задължава да обезпечи запознаване на персонала, който ще работи на площадката на “АЕЦ Козлодуй” ЕАД, с общите изисквания за действия при авария в АЕЦ, да спазва процедурите при ликвидация на авария.

10.6. Персоналът на **ИЗПЪЛНИТЕЛЯ** и неговите подизпълнители, включително чуждестранни фирми, които изпълняват дейности в зоните със строг режим на площадката на “АЕЦ Козлодуй” ЕАД са длъжни да спазват изискванията на:

- “Инструкция по радиационна защита”, идент. № ЕИ.РБид-18;
- “Инструкция по радиационна защита на V и VI блок”, идент. № 30.ОБ.00.РБ.01;
- “Инструкция по радиационна защита в ХОГ на “АЕЦ Козлодуй” ЕАД”, идент. № ХОГ.ИРЗ.01;

- “Инструкция по качество. Работа на външни организации при сключен договор”, идент. № ДБК.КД.ИН.028;

10.7. **ИЗПЪЛНИТЕЛЯТ** носи отговорност за безопасността на труда и дозовото натоварване на персонала, който командирова за работа в “АЕЦ Козлодуй” ЕАД за изпълнение на дейността по договора.

10.8. **ИЗПЪЛНИТЕЛЯТ** определя отговорно лице по безопасност на труда и радиационна защита в организацията със заповед.

10.9. При необходимост от извършване на дейности в зона строг режим (ЗСР) задължително се извършва измерване на целотелесната активност на персонала на **ИЗПЪЛНИТЕЛЯ**, включително за лица работещи по граждански договор и представители на чуждестранни организации, преди започване и след завършване на работата по съответния договор на ВО.

10.10. За работа в ЗСР, **ВЪЗЛОЖИТЕЛЯТ** осигурява на **ИЗПЪЛНИТЕЛЯ** за своя сметка специално работно облекло, лични предпазни средства, дозиметричен контрол и др. съгласно изискванията на Наредба № 32 от 07.11.2005 г. за условията и реда за извършване на дозиметричен контрол на лицата, работещи с източници на йонизиращи лъчения.

10.11. **ВЪЗЛОЖИТЕЛЯТ** информира периодично **ИЗПЪЛНИТЕЛЯ** за полученото дозово натоварване на персонала, съгл. чл. 122 ал. 3 на Наредба за радиационна защита при дейности с източници на йонизиращи лъчения. Изпълнителят предоставя данни за дозовото натоварване на персонала си преди първоначалното допускане до работа.

11. БЕЗОПАСНОСТ НА ТРУДА И ЗДРАВΟΣЛОВНИ УСЛОВИЯ НА ТРУД

11.1. От гледна точка на техническата безопасност, командираният персонал на **ИЗПЪЛНИТЕЛЯ** и неговите подизпълнители, включително чуждестранни фирми, условно се приравнява (с изключение на правото за издаване на наряди и допускане до работа) към персонала на “АЕЦ Козлодуй” ЕАД и е длъжен да спазва изискванията на:

– „Правилник за безопасност при работа в електрически уредби на електрически и топлофикационни централи и по топлопреносни мрежи и хидротехнически съоръжения”

– „Правилник за безопасност и здраве при работа в електрически уредби на електрически и топлофикационни централи и по електрически мрежи”

11.2. **ВЪЗЛОЖИТЕЛЯТ** се задължава да осигури фронт за работа съобразно съответните условия за непрекъснат или спрял производствен процес, като обезопаси съоръженията съгласно действащите правилници в АЕЦ и открие наряди за допуск до работа.

11.3. Издаването на наряди за работа, допускане до работа, контрол на дейността на ВО, относно изискванията на техническата документация, закриване на нарядите и приемане на работното място, контрола и отчитане на дозовото натоварване на персонала и др. се извършват според определения ред в съответното структурно звено, по чието оборудване/на чиято територия се работи.

11.4. **ВЪЗЛОЖИТЕЛЯТ** се задължава да осигури инструктиране на външния персонал, според изискванията на Наредба № 3 от 14.05.1996 г. за инструктажа на работниците и служителите по безопасност, хигиена на труда и противопожарна охрана по цитираните в т.11.1 Правилници и в съответствие с мястото и конкретните условия на работа, която групата или част от нея ще извършва.

11.5. **ИЗПЪЛНИТЕЛЯТ** се задължава да обезпечи обучение и изпити на персонала, който ще работи на площадката на “АЕЦ Козлодуй” ЕАД, по “Въведение в АЕЦ” и “Радиационна защита” в УТЦ на “АЕЦ Козлодуй” ЕАД и съгласно НАРЕДБА за условията и реда за придобиване на професионална квалификация и за реда за издаване на лицензии за специализирано обучение и на удостоверения за правоспособност за използване на ядрената енергия.

11.6. **ИЗПЪЛНИТЕЛЯТ** се задължава да спазва всички ограничения и забрани, за изпращане и допускане до работа на лица и бригади, които са предвидени в правилниците по безопасност на труда. Да извърши правилен подбор при съставяне списъка на ръководния и изпълнителски персонал, който ще изпълнява работата по сключения договор, по отношение на професионална квалификация и тази по безопасността на труда.

11.7. **ВЪЗЛОЖИТЕЛЯТ** се задължава да определи длъжностното лице (или лица), които да приемат външния персонал на **ИЗПЪЛНИТЕЛЯ**, да изискат и извършат проверка на всички предвидени в правилниците документи, включително и удостоверенията за притежаване квалификационна група по безопасност на труда.

11.8. Отговорният ръководител и (или) изпълнителят на работа приемат всяко работно място от допускащия, като проверяват изпълнението на техническите мероприятия за обезопасяване, както и тяхната дейност.

11.9. Ръководителите на **ИЗПЪЛНИТЕЛЯ** постоянно упражняват контрол за спазване на правилниците по безопасност на труда от членовете на групата и да предприемат мерки за отстраняване на нарушенията.

11.10. **ИЗПЪЛНИТЕЛЯТ** се задължава да уведомява писмено **ВЪЗЛОЖИТЕЛЯ** за предприетите мерки по дадени от него предложения-искания за санкциониране на лица, допуснали нарушения по изискванията на безопасността на труда.

11.11. **ИЗПЪЛНИТЕЛЯТ** се задължава да изпълнява писмените разпореждания на упълномощените длъжностни лица от **ВЪЗЛОЖИТЕЛЯ** при констатирани нарушения на технологичната дисциплина и правилата за безопасна работа.

11.12. В случай на трудова злополука с лице паето от **ИЗПЪЛНИТЕЛЯ**, ръководителят на групата уведомява ръководството на фирмата – **ИЗПЪЛНИТЕЛ** и сектор “Техническа безопасност” на “АЕЦ Козлодуй”ЕАД, след което предприема мерки и оказва съдействие на компетентните органи, за изясняване на обстоятелствата и причините за злополуката.

11.13. **ИЗПЪЛНИТЕЛЯТ** се задължава да спазва действащите в АЕЦ нормативни документи и правилници по отношение на ЗБУТ, ПАБ съгласно действащите норми за ремонти и СМР.

11.14. **ИЗПЪЛНИТЕЛЯТ** се задължава да спазва законовите изисквания за опазване на околната среда по време на строителството и след приключването му, в гаранционния срок.

11.15. **ИЗПЪЛНИТЕЛЯТ** осигурява здравословни и безопасни условия на труд, съгласно изискванията на нормативните документи по охрана на труда, по пожаробезопасност и по безопасност на движението по време на строителството.

11.16. При необходимост **ИЗПЪЛНИТЕЛЯТ** организира изпълнението на ремонтните дейности при непрекъснат режим на работа, с цел спазване срока на ремонта на съответния блок или друга технологична необходимост.

11.17. **ИЗПЪЛНИТЕЛЯТ** осигурява спазване на Наредба № 2 от 22.03.2004 г. за минималните изисквания за здравословни и безопасни условия на труд при извършване на строителни и монтажни работи на територията на обектите на “АЕЦ Козлодуй”ЕАД.

11.18. Всички санкции, наложени от компетентните органи за нарушенията или за щети нанесени от лица, паети от **ИЗПЪЛНИТЕЛЯ** (включително подизпълнителите му) са за сметка на **ИЗПЪЛНИТЕЛЯ**.

12. ПОЖАРНА БЕЗОПАСНОСТ

12.1. При изпълнение на огневи работи Ръководителят и персонала на ВО изпълняващ дейности по договор с “АЕЦ Козлодуй”ЕАД, е задължен да спазва изискванията на нормативно-техническите документи по пожарна безопасност:

- Наредба № 1-209 от 22.11.2004 г. за правилата и нормите за пожарна и аварийна безопасност на обектите в експлоатация.

- Правила за пожарна и аварийна безопасност в “АЕЦ Козлодуй”ЕАД, идент.№ ДОД.ПБ.ПБ.307;

12.2. При изпълнение на огневи работи, **ИЗПЪЛНИТЕЛЯТ** подготвя Списък на лицата, имащи право да бъдат ръководители на огневи работи.

13. ОДИТИ, ИНСПЕКЦИИ И ПРОВЕРКИ

13.1. **ИЗПЪЛНИТЕЛЯТ** поема ангажимент да допусне и окаже съдействие на упълномощени представители на **ВЪЗЛОЖИТЕЛЯ** за извършване на одит по качеството по реда на утвърдени правила на **ВЪЗЛОЖИТЕЛЯ**. Иницирирането на одит може да стане по желание на **ВЪЗЛОЖИТЕЛЯ** и писмено известяване на **ИЗПЪЛНИТЕЛЯ**.

13.2. **ВЪЗЛОЖИТЕЛЯТ** носи отговорност за неразпространение на информацията, станала достъпна по време на извършване на одита.

13.3. **ВЪЗЛОЖИТЕЛЯТ** има право да осъществява контрол по изпълнението на този договор, стига да не възпрепятства работата на **ИЗПЪЛНИТЕЛЯ** и да не нарушава оперативната му самостоятелност.

13.4. **ИЗПЪЛНИТЕЛЯТ** се задължава да предостави достъп до строителни и монтажни площадки, документация и персонал на лицата, упълномощени от **ВЪЗЛОЖИТЕЛЯ** да изпълняват контрол и инспекции.

13.5. **ИЗПЪЛНИТЕЛЯТ** е длъжен да позволи на **ВЪЗЛОЖИТЕЛЯ** или на посочено от **ВЪЗЛОЖИТЕЛЯ** лице, да прави проверки на отчетната документация, съставена при изпълнение на договора, включително и да се правят копия на документите.

14. ОПАЗВАНЕ НА ОКОЛНАТА СРЕДА

14.1. **ИЗПЪЛНИТЕЛЯТ** е длъжен да спазва изискванията за опазване на околната среда по време на изпълнението на предмета на договора и след приключването му, съобразно Закона за управление на отпадъците.

14.2. **ИЗПЪЛНИТЕЛЯТ** е длъжен да извози отпадъците от площадката на "АЕЦ Козлодуй" ЕАД и да осигури тяхното депониране при спазване на изискванията на националното законодателство и вътрешно-нормативна база на **ВЪЗЛОЖИТЕЛЯ**.

15. СРОК ЗА ИЗПЪЛНЕНИЕ

15.1. Когато по обективни причини от производствен или друг характер, произтичащи от естеството и спецификата на основния предмет на дейност на **ВЪЗЛОЖИТЕЛЯ**, той не е в състояние да осигури условия за изпълнение на предмета на основния договор, изпълнението спира до отпадане на съответните причини за това, като **ВЪЗЛОЖИТЕЛЯТ** може да удължи срока на договора с периода на забавата.

16. НЕУСТОЙКИ

16.1. В случай на неспазване на сроковете по раздел 3 от основния договор **ИЗПЪЛНИТЕЛЯТ** дължи неустойка в размер на 0.5% (половин) върху стойността на договора за всеки ден закъснение, но не повече от 10% (десет) от стойността на дължимото плащане.

16.2. В случай на забавено плащане по раздел 2 от основния договор **ВЪЗЛОЖИТЕЛЯТ** заплаща неустойка в размер на 0.5% (половин) върху стойността на забавеното плащане за всеки ден закъснение, но не повече от 10% (десет) от стойността на дължимото плащане.

16.3. При виповно неизпълнение на задълженията по договора, с изключение на случаите по т.16.1. и 16.2, неизправната страна дължи на изправната неустойка в размер на 10% (десет) върху стойността на договора.

16.4. За действително претърпени вреди в размер по-голям от размера на уговорените неустойки, заинтересованата страна може да търси обезщетение в пълен размер по общия гражданскоправен ред.

17. ПРЕКРАТЯВАНЕ И РАЗВАЛЯНЕ НА ДОГОВОРА

17.1. Двете страни имат право да прекратят договора по взаимно съгласие изразено в двустранен документ.

17.2. Всяка от страните може да поиска прекратяване на договора с 30 (тридесет) дневно писмено предизвестие, отправено до другата страна. Страните оформят отношенията си с двустранен протокол.

17.3. Договорът може да бъде прекратен по искане на всяка от двете страни при настъпване на обстоятелства по Раздел 18 от общите условия на договора. В този случай страните подписват двустранен протокол за оформяне на отношенията между тях.

17.4. Договорът може да бъде развален чрез 15 (петнадесет) дневно писмено предизвестие от изправната страна до неизправната в случай на неизпълнение на поетите с договора задължения.

17.5. **ИЗПЪЛНИТЕЛЯТ** може да развали договора и да поиска заплащане на фактическите направени разходи, а така също и неустойка по т.16.2., но не повече от сумата определена в Раздел 2 на Основния договор, когато **ВЪЗЛОЖИТЕЛЯТ** забави плащането на дължимите суми, повече от 30 (тридесет) дни.

17.6. При отказ за издаване на протокол за проверка на документите от Дирекция "Б и К" двете страни не си дължат обезщетения и неустойки и договора се прекратява.

18. НЕПРЕОДОЛИМА СИЛА

18.1. В случай, че някоя от страните не може да изпълни задълженията си по този договор поради непредвидено или непредотвратимо събитие от извънреден характер възникнало след сключване на договора, което преняетства неговото изпълнение, тя е длъжна в 3-дневен срок писмено да уведоми другата страна за това. Това събитие следва да бъде потвърдено от БТЩП, в противен случай страната не може да се позове на непреодолима сила.

18.2. Докато трае непреодолимата сила, изпълнението на задълженията и свързаните с тях насрещни задължения се спира и срокът на договора се удължава с времето, през което е била налице непреодолимата сила.

18.3. Когато непреодолимата сила продължи повече от 30 (тридесет) дни, всяка от страните може да поиска договорът да бъде прекратен.

19. РЕД ЗА РЕШАВАНЕ НА СПОРОВЕТЕ

19.1. Всички спорни въпроси, произлизащи от настоящия договор или при изпълнението му, ще се решават чрез преговори между двете страни. В случай, че спорните въпроси не могат да бъдат решени чрез преговори, същите ще бъдат решавани съгласно Българското законодателство (ЗОП, ЗЗД, ТЗ, ГПК и др.)

19.2. В случай на спор между страните при тълкуването на настоящия договор, трябва да се спазва следния ред на приоритет на документите:

- Договорът, подписан от страните;
- Общи условия на договора;
- Техническа оферта на **ИЗПЪЛНИТЕЛЯ**
- Техническо задание /техническа спецификация на **ВЪЗЛОЖИТЕЛЯ**;
- Предлагана цена;

20. ОТГОВОРНО ЛИЦЕ ОТ СТРАНА НА ВЪЗЛОЖИТЕЛЯ

20.1. **ВЪЗЛОЖИТЕЛЯТ** е длъжен да определи отговорно лице по изпълнението на договора. Отговорното лице представя **ВЪЗЛОЖИТЕЛЯ** и организира работата по договора от страна на **ВЪЗЛОЖИТЕЛЯ**.

20.2. **ВЪЗЛОЖИТЕЛЯТ** има право да смени отговорното лице по всяко време на изпълнение на договора. **ИЗПЪЛНИТЕЛЯТ** се уведомява писмено за предприетата промяна.

21. ОТГОВОРНО ЛИЦЕ ОТ СТРАНА НА ИЗПЪЛНИТЕЛЯ

21.1. **ИЗПЪЛНИТЕЛЯТ** е длъжен да определи отговорно лице по изпълнението на договора. Отговорното лице представя **ИЗПЪЛНИТЕЛЯТ** и организира работата по договора от страна на **ИЗПЪЛНИТЕЛЯТ**.

21.2. **ИЗПЪЛНИТЕЛЯТ** има право да смени отговорното лице по всяко време на изпълнение на договора. **ВЪЗЛОЖИТЕЛЯТ** се уведомява писмено за предприетата промяна.

22. КОМУНИКАЦИЯ МЕЖДУ СТРАНИТЕ

22.1. Комуникацията между страните се води само между определените отговорни лица. Когато дадено съобщение трябва да достигне до друго лице, участващо в изпълнението от страна на **ВЪЗЛОЖИТЕЛЯ** или от страна на **ИЗПЪЛНИТЕЛЯ**, това се осъществява чрез отговорните лица по договора.

22.2. Всички съобщения, предизвестия и нареждания, свързани с изпълнението на договора и разменяни между **ВЪЗЛОЖИТЕЛЯ** и **ИЗПЪЛНИТЕЛЯ** са валидни, когато са изпратени в писмена форма – лично, по пощата (с обратна разписка), телефакс на адреса на съответната страна или предадени чрез куриер, срещу подпис на приемащата страна.

22.3. Валидните адреси и факс номера на страните се посочват в договора. В случай, че това не е посочено в договора, за валидни адрес и факс номер на **ВЪЗЛОЖИТЕЛЯ** се считат, посочените в документацията за участие в процедурата за възлагане на обществена поръчка, а на **ИЗПЪЛНИТЕЛЯ** – посочените в неговата оферта.

22.4. Между страните се допуска неформална комуникация с оглед улесняване на работата като телефонен разговор, електронно съобщение и други подобни форми. Неформалната комуникация няма юридическа стойност и не се счита за официално приета, ако не е в писмената форма, определена по горе.

22.5. Комуникацията с чуждестранни **ИЗПЪЛНИТЕЛИ** се осъществява на български език. Осигуряването на превод на документите на български език е за сметка на **ИЗПЪЛНИТЕЛЯ**.

22.6. **ВЪЗЛОЖИТЕЛЯТ** по всяко време от изпълнение на договора при провеждане на официални и неофициални разговори и при работни срещи има право да изисква преводач от чуждия език на български, ако счете за необходимо, при това **ВЪЗЛОЖИТЕЛЯТ** не е длъжен да заплаща допълнително за тези си искания.

22.7. Всяка от страните има право да изиска първоначална среща при стартиране на договора с цел уточняване на изискванията към изпълнение на договора, целите на **ВЪЗЛОЖИТЕЛЯ**, критериите за оценка на изпълнението на договора и планиране, изпълнение и производство, които трябва да извърши **ИЗПЪЛНИТЕЛЯ**.

22.8. Когато в хода на изпълнение на работата по договора възникнат обстоятелства, изискващи съставянето на двустранно подписан констативен протокол, заинтересованата страна отправя до другата мотивирана покана с обозначено място, дата и час на срещата. Уведомената страна е длъжна да отговори в три дневен срок след уведомяването (за дата на уведомяването се счита датата на входящия номер).

23. ЕЗИК НА ДОГОВОРА

23.1. Договорът с местни **ИЗПЪЛНИТЕЛИ** се съставя и подписва на български език в 2 еднообразни екземпляра.

23.2. С чуждестранни изпълнители, договора се подписва на български език и на друг език, ако това е упоменато в договора, по два еднообразни екземпляра на всеки от езиците. При противоречие на текстовете на различните езици, валиден е българският текст, освен ако не е определено друго в договора.

24. ПРОМЕНИ В ДОГОВОРА

24.1. Съгласно чл. 43, ал. 1 от ЗОП Страните по договор за обществена поръчка не могат да го променят или допълват.

ИЗПЪЛНИТЕЛ:

.....
гр.....
ул.
тел/факс:
ИН
ИН по ЗДДС

ИЗПЪЛНИТЕЛ:

.....
/...../

ВЪЗЛОЖИТЕЛ:

"АЕЦ Козлодуй" ЕАД
3321 Козлодуй
БЪЛГАРИЯ
тел/факс: 0973/73530; 0973/76027
ИН 106513772
ИН по ЗДДС BG 106513772

ВЪЗЛОЖИТЕЛ:

ИЗПЪЛНИТЕЛЕН ДИРЕКТОР
/...../

ДЕКЛАРАЦИЯ

по чл. 47, ал. 1 от ЗОП, във връзка с чл. 47, ал. 8 от ЗОП

от Кандидат в процедура на договаряне с обявление

с обект: "Доставка на датчици за измерване на налягане"

Долуподписаният /-ната/ _____
с ЕГН _____, притежаващ лична карта № _____, издадена на _____
от МВР, гр. _____, адрес: _____,
представляващ _____ в качеството си на _____
_____ със седалище _____ и адрес
на управление: _____, тел./факс: _____,
вписано в търговския регистър при _____ съд по ф.д. № _____ / _____ г.
ИД № _____, ДДС № _____

ДЕКЛАРИРАМ, ЧЕ:

1. Не съм осъден с влязла в сила присъда за:

а) престъпление против финансовата, данъчната или осигурителната система, включително изпиране на пари, по чл. 253-260 от Наказателния кодекс;

б) подкуп по чл. 301 - 307 от Наказателния кодекс;

в) участие в организирана престъпна група по чл. 321 и 321а от Наказателния кодекс;

г) престъпление против собствеността по чл. 194 - 217 от Наказателния кодекс;

д) престъпление против стонаството по чл. 219 - 252 от Наказателния кодекс;

2. Кандидатът, който представлявам:

а) Не е обявен в несъстоятелност;

б) Не се намира в производство по ликвидация или в друга подобна процедура съгласно националните закони и подзаконовни актове.

Декларирам, че ако бъде определен за Изпълнител на обществената поръчка, до 7 календарни дни, считано от датата на получаване на Решението на Възложителя ще представя в Централно деловодство на „АЕЦ Козлодуй“ ЕАД документи от съответните компетентни органи за удостоверяване на обстоятелствата по т.1 и 2 от настоящата декларация.

Известно ми е, че при деклариране на невярни данни посяга наказателна отговорност по чл.313 от НК.

_____ г

Декларатор: _____

Забележка: Декларацията се подава от управителите или членовете на управителния орган на Кандидата, а в случай, че членове са юридически лица – техните представители в съответния управителен орган.

ДЕКЛАРАЦИЯ

по чл. 47, ал. 2 от ЗОП, във връзка с чл. 47, ал. 8 от ЗОП

от Кандидат в процедура на договаряне с обявление

с обект: "Доставка на датчици за измерване на налягане"

Долуподписаният /-ната/ _____
с ЕГН _____, притежаващ лична карта № _____, издадена на _____
от МВР, гр. _____, адрес: _____,
представляващ _____ в качеството си на _____
_____ със седалище _____ и адрес
на управление: _____, тел./факс: _____,
вписано в търговския регистър при _____ съд по ф.д. № _____ / _____ г.
ИД № _____, ДДС № _____

ДЕКЛАРИРАМ, ЧЕ:

1. Не съм лишен от правото да упражнявам определена професия или дейност;
2. Представяваното от мен юридическо лице
 - не е в открито производство по несъстоятелност, и не е сключено извънсъдебно споразумение с кредиторите по смисъла на чл. 740 от Търговския закон;
 - няма парични задължения към държавата или към община по смисъла на чл. 162, ал. 2 от Данъчно-осигурителния процесуален кодекс, установени с влязъл в сила акт на компетентен орган, освен ако е допуснато разсрочване или отсрочване на задълженията, или парични задължения, свързани с плащането на вноски за социалното осигуряване или на данъци съгласно правните норми на държавата, в която кандидатът или участникът е установен.

Декларирам, че ако бъде определен за Изпълнител на обществената поръчка, до 7 календарни дни, считано от датата на получаване на Решението на Възложителя ще представя в Централно деловодство на „АЕЦ Козлодуй“ ЕАД документи от съответните компетентни органи за удостоверяване на обстоятелствата по т.1 и 2 от настоящата декларация.

Известно ми е, че при деклариране на неверни данни посяга наказателна отговорност по чл.313 от НК.

_____ г

Декларатор: _____

Забележка: Декларацията се подава от управителите или членовете на управителния орган на Кандидата, а в случай, че членове са юридически лица – техните представители в съответния управителен орган.

ДЕКЛАРАЦИЯ

по чл. 47, ал. 5 от ЗОП, във връзка с чл. 47, ал. 8 от ЗОП
от Кандидат в процедура на договаряне с обявление
с обект: "Доставка на датчици за измерване на налягане"

Долуподписаният /-ната/ _____
с ЕГН _____, притежаващ лична карта № _____, издадена на _____
от МВР, гр. _____, адрес: _____,
член на управителен/контролен орган _____ в качеството си на _____
_____ със седалище _____
_____ и адрес _____
на управление: _____, тел./факс: _____,
вписано в търговския регистър при _____ съд по ф.д. № _____ / _____ г.
ИД № _____, ДДС № _____

ДЕКЛАРИРАМ, ЧЕ:

Не съм свързано лице с Възложителя или със служители на ръководна длъжност в неговата организация по смисъла на § 1 от Закона за държавния служител.

Известно ми е, че при деклариране на неверни данни нося наказателна отговорност по чл.313 от НК.

_____ г

Декларатор: _____

Забележка: Декларацията се подава от управителите или членовете на управителния орган на Кандидата, а в случай, че членове са юридически лица – техните представители в съответния управителен орган.

**БАНКОВА ГАРАНЦИЯ
ЗА УЧАСТИЕ В ПРОЦЕДУРА**

До
“.....” ЕАД
гр.

Известени сме, че нашият Клиент, _____ [наименование и адрес на кандидата], наричан за краткост по-долу КАНДИДАТ/УЧАСТНИК, ще участва в откритата с Ваше Решение № _____ / _____ г. [посочва се № и дата на Решението за откриването на процедурата] процедура за възлагане на обществена поръчка с обект: _____ [описва се обекта и съответната обособена позиция, както и идентификационния номер, ако има такива].

Също така, сме информирани, че в съответствие с условията на процедурата и разпоредбите на Закона на обществените поръчки, КАНДИДАТА/УЧАСТНИКА трябва да представи в офертата си банкова гаранция за участие в процедурата, открита във Ваша полза, за сумата в размер на _____ (словом: _____) [посочва се цифром и словом стойността и валутата на гаранцията съгласно обявлението по процедурата].

Като се има предвид гореспоменатото, ние _____ [наименование и адрес на Банката], с настоящето поемаме неотменимо и безусловно задължение да заплатим по посочената от Вас банкова сметка, сумата от _____ (словом: _____) [посочва се цифром и словом стойността и валутата на гаранцията], в срок до 3 (три) работни дни след получаване на първо Ваше писмено искане, съдържащо Вашата декларация, че КАНДИДАТЪТ/УЧАСТНИКЪТ е извършил едно от следните действия:

- а) оттегли заявлението си след изтичане на срока за получаване на заявления или оттегли офертата си след изтичането на срока за получаване на офертите;
- б) е определен за изпълнител, но не изпълни задължението си да сключи договор за обществената поръчка;

Вашето искане за усвояване на суми по тази гаранция е приемливо и ако бъде изпратено до нас в пълен текст чрез надлежно кодиран телекс/телеграф от обслужващата Ви банка, потвърждаващ че Вашето оригинално искане е било изпратено до нас чрез препоръчана поща и че подписите на същото правно обвързват Вашата страна. Вашето искане ще се счита за отправено след постъпване или на Вашата писмена молба за плащане, или по телекс, или по телеграф на посочения по-горе адрес.

Тази гаранция влиза в сила, от _____ часа на _____ г. [посочва се датата и часа на крайния срок за представяне на офертите].

Отговорността ни по тази гаранция ще изтече в _____ часа на _____ г. [посочва се дата и час съобразени с валидността на офертата на Кандидата/Участника], до която дата какъвто и да е иск по нея трябва да бъде получен от нас. След тази дата гаранцията автоматично става невалидна, независимо дали това писмо-гаранция ни е изпратено обратно или не.

Гаранцията трябва да ни бъде изпратена обратно веднага след като вече не е необходима или нейната валидност е изтекла, което от двете събития настъпи по-рано.

Гаранцията е лично за Вас и не може да бъде прехвърляна.

Подпис и печат,
(БАНКА)

**БАНКОВА ГАРАНЦИЯ
ЗА ИЗПЪЛНЕНИЕ НА ДОГОВОР**

До
“ ” ЕАД
гр.

Известени сме, че нашият Клиент, _____ [наименование и адрес на кандидата], наричан за краткост по-долу ИЗПЪЛНИТЕЛ, с Ваше Решение № _____ / _____ г. [посочва се № и дата на Решението за класиране] е класиран на първо място в процедурата за възлагане на обществена поръчка с обект: _____ [описва се обекта и съответната обособена позиция, ако има такава], с което е определен за ИЗПЪЛНИТЕЛ на посочената обществена поръчка.

Също така, сме информирани, че в съответствие с условията на процедурата и разпоредбите на Закона на обществените поръчки, при подписването на Договора за възлагането на обществената поръчка, ИЗПЪЛНИТЕЛЯТ следва на Вас, в качеството Ви на Възложител на горепосочената поръчка, да представи банкова гаранция за добро изпълнение открита във Ваша полза, за сумата в размер на _____ % [посочва се размера от обявлението за участие] от общата стойност на поръчката, а именно _____ (словом: _____) [посочва се цифром и словом стойността и валутата на гаранцията], за да гарантира предстоящото изпълнение на задължения си, в съответствие с договорените условия.

Като се има предвид гореспоменатото, ние _____ [Банка], с настоящето поемаме неотменимо и безусловно задължение да Ви заплатим всяка сума, предявена от Вас, по общия размер на които не надвишават _____ (словом: _____) [посочва се цифром и словом стойността и валутата на гаранцията], в срок до 3 (три) работни дни след получаването на първо Ваше писмено поискване, съдържащо Вашата декларация, че ИЗПЪЛНИТЕЛЯТ не е изпълнил някое от договорните си задължения.

Вашето искане за усвояване на суми по тази гаранция е приемливо и ако бъде изпратено до нас в пълен текст чрез надлежно кодиран телекс/телеграф от обслужващата Ви банка, потвърждаващ че Вашето оригинално искане е било изпратено до нас чрез препоръчана поща и че подписите на същото право обвързват Вашата страна. Вашето искане ще се счита за отправено след постъпване или на Вашата писмена молба за плащане, или по телекс, или по телеграф на посочения по-горе адрес.

Тази гаранция влиза в сила, от момента на нейното издаване.

Отговорността ни по тази гаранция ще изтече на _____ [посочва се дата и час на валидност на гаранцията съобразени с договорените условия], до която дата какъвто и да е иск по нея трябва да бъде получен от нас. След тази дата гаранцията автоматично става невалидна, независимо дали това писмо-гаранция ни е изпратено обратно или не.

Гаранцията трябва да ни бъде изпратена обратно веднага след като вече не е необходима или нейната валидност е изтекла, което от двете събития настъпи по-рано.

Гаранцията е лично за Вас и не може да бъде прехвърляна.

Подпис и печат,
(БАНКА)

ИНФОРМАЦИОНЕН ЛИСТ ЗА КАНДИДАТА

Наименование на Кандидата:	<i>Посочете точното наименование на дружеството, според съдебната регистрация</i>
Седалище по регистрация:	<i>Посочете държавата и адрес на седалището на кандидата</i>
Точен адрес за кореспонденция	<i>Посочете улица, град, пощенски код, държава</i>
Лице за контакти	<i>Посочете име, фамилия и длъжност</i>
Телефонен номер	<i>Посочете код на населеното място и телефонен номер</i>
Факс номер	<i>Посочете код на населеното място и номер на факс</i>
Електронен адрес	
Интернет адрес	
Правен статус	<i>Посочете търговското дружество или обединения или друга правна форма, дата на учредяване или номера и датата на вписване и къде</i>
ДДС № и държава на данъчна регистрация съгласно данъчната декларация	<i>Посочете ДДС номер и наименованието на държавата, например: България.....</i>
ИД № / Статистическа регистрация	
Банкови реквизити	<i>Банка: IBAN: BIC:</i>
Обект на поръчката	<i>Посочете наименование на поръчката (трябва да съвпада с наименованието, дадено от Възложителя)</i>
Номер на поръчката	<i>Посочете номер на поръчката от Регистъра за обществени поръчки</i>
Дата на изготвяне на заявлението/офертата	<i>Посочете дата: дата, месец, година; Напр. 21 април 2009г.</i>

До: (Наименование на Възложителя)

ПОДПИС и ПЕЧАТ:

_____ (име и Фамилия)

_____ (дата)

_____ (длъжност на управляващия/представяващия кандидата)

_____ (наименование на кандидата)

ДЕКЛАРАЦИЯ

за подаване на оферта
от Кандидат за участие в процедура на договаряне с обявление
с обект: **“Доставка на датчици за измерване на налягане”**

Долуподписаният /-ната/ _____
с ЕГН _____, притежаващ лична карта № _____, издадена на _____
от МВР, гр. _____, адрес: _____,
представляващ _____ в качеството си на _____
_____ със седалище _____ и адрес
на управление: _____, тел./факс: _____,
вписано в търговския регистър при _____ съд по ф.д. № _____ / _____ г.
БУЛСТАТ _____, НДР _____

ДЕКЛАРИРАМ, ЧЕ:

1. В случай, че бъдем класирани в предварителния подбор и бъдем поканени за провеждане на преговори, ние ще представим оферта и ще се явим на определените от “АЕЦ Козлодуй” ЕАД място, дата и час за провеждането им.

2. За подготовка и представяне на оферта, съгласно изискванията на документацията, за нас са необходими 10 календарни дни след получаване на писмена покана за представяне на оферта.

3. Ако Възложителят определи в поканата за участие срок за представяне на оферта посочения по-горе срок или по-дълъг, то ние приемаме, че сме постигнали споразумение с “АЕЦ Козлодуй” ЕАД съгласно чл.104а, ал.3 от Закона за обществените поръчки, относно срока за представяне на офертите.

4. Запознати сме със законовото право на Възложителя, в случай че не постигне споразумение за срока за представяне на оферти с всички кандидати, да определи срок за представяне на офертите, който обаче не може да бъде по-кратък от 19 дни от датата на поканата за участие.

_____ г

Декларатор: _____

Забележка: Декларацията се подава от управителите или членовете на управителния орган на Кандидата, а в случай, че членове са юридически лица – техните представители в съответния управителен орган.