



“АЕЦ КОЗЛОДУЙ” ЕАД, гр. Козлодуй

България, тел. 0973 7 35 30, факс 0973 7 60 27

**ДО ВСИЧКИ
ЗАИНТЕРЕСОВАНИ ЛИЦА**

ПОКАНА ЗА ПАЗАРНА КОНСУЛТАЦИЯ № 43820

Уважаеми дами и господа,

„АЕЦ Козлодуй” ЕАД уведомява всички заинтересовани лица, че във връзка с подготовката за възлагане на обществена поръчка и определяне на прогнозна стойност, на основание на чл. 44 от ЗОП набира индикативни предложения за „Доставка на 6 kV трифазни, асинхронни електродвигатели, тип АВ-114-4М, А13-42-8УХЛ-4, DKRJJ3516-4W, АВ-1539-10УХЛ4 и АВ1749/16К”.

Предложението следва да включва:

- подробно описание на предложените електродвигатели, съгласно приложените по-долу технически изисквания:

- единична цена и обща стойност, Валута;
- информация за срок и условие на доставка, гаранционен срок;
- съпроводителна документация придружаваща електродвигателите при доставка;
- точен адрес и лице за контакт, телефон, факс, e-mail, интернет адрес;
- документ за представителство на производителя, ако участникът не е производител.

Запитвания във връзка с провежданата пазарна консултация може да бъдат отправяни до 16⁰⁰ часа на 24.06.2020г. на e-mail: commercial@npp.bg. като разясненията ще бъдат публикувани в профила на купувача - раздел Актуално/Обществени поръчки/Пазарни консултации.

Краен срок за подаване на индикативни предложения: 16⁰⁰ часа на 26.06.2020г. на e-mail: commercial@npp.bg.

Индикативните предложения и всякаква друга информация, разменена по повод проведената пазарна консултация, ще бъдат публикувани в профила на купувача.

С подаване на индикативно предложение, всеки участник в пазарната консултация се съгласява, че предложението и всякаква друга информация, предоставена като резултат от пазарната консултация ще бъде публично достъпна в интернет-страницата на „АЕЦ Козлодуй” ЕАД.

Възложителя си запазва правото да използва индикативни предложения, получени при проведени пазарни консултации, за възлагане на обществени поръчки до стойностните прагове на чл.20, ал.4 от ЗОП.

Допълнителна информация може да бъде получена от Тихомир Ангелов – специалист маркетинг, тел. +359 973 7 4014, e-mail: tangelov@npp.bg

Приложения:

1. Технически изисквания
2. Образец за индикативно предложение

Технически изисквания

за доставка на електродвигатели

тип: АВ-114-4 М; А13-42-8УХЛ-4; DKRJ3516-4W; АВ-1539-10УХЛ4; АВ1749/16К

1. Описание.

Електродвигатели тип АВ-114-4 М, са предназначени за задвижване на помпи 5(6)RN72,73,74D01, които са част от системата за слив на вторичен к-т от ПНН-1.

Електродвигатели тип А13-42-8УХЛ-4, са предназначени за задвижване на помпи 5VC21,22D11, които са част от системата за циркуляционна вода в МЗ.

Електродвигатели тип DKRJ3516-4W, са предназначени за задвижване на помпи 5(6)VB11,12,13,14,15,16D01, които са част от системата за техническа вода неотговорни потребители.

Електродвигатели тип АВ-1539-10УХЛ4, са предназначени за задвижване на помпи 5QF11,21,31D01, които са част от системата за техническа вода отговорни потребители.

Електродвигатели тип АВ1749/16К, са предназначени за задвижване на помпи 5(6)VC11,12,13D01(2), които са част от системата за циркуляционна вода за кондензаторите.

1.1. Описание на изработваното и доставяното оборудване или материали.

Доставката е необходима с цел осигуряване на резерв за цитираните технологични позиции и трябва да съдържа:

- 1 (един) брой ЕД тип АВ-114-4 М;
- 1 (един) брой ЕД тип А13-42-8УХЛ-4;
- 2 (два) броя ЕД тип DKRJ3516-4W;
- 1 (един) брой ЕД тип АВ-1539-10УХЛ4;
- 1 (един) брой ЕД тип АВ1749/16К.

1.2. Номинални данни.

Тип електродвигатели	AB-114-4M	A13-42-8YXJ-4	DKRJJ3516-4W	AB-1539-10YXJ4	AB1749/16K
Мощност, kW	320	400	315	800	1600
Номинален ток, A	36,7	49	38	100	204
Синхронна честота	1500	750	1500	600	375
cosφ	0,9	0,83	0,85	0,825	0,8
η, %	93	93,5	93,6	93,0	94,5
Напрежение, V	6000	6000	6000	6000	6000
Честота, Hz	50	50	50	50	50
Клас на изолация	A	B	F	B	B

1.3. Класификация на оборудването.

тип на ЕД	AB-114-4M	A13-42-8YXJ-4	DKRJJ3516-4W	AB-1539-10YXJ4	AB1749/16K
Клас по безопасност	4-H	4-H	4-H	3-O	4-H
Категория по сеизмоустойчивост	3	3	3	1	3

Оборудването е класифицирано съгласно:

- “Общие положения обеспечения безопасности атомных станций” НП-001-15 - клас по безопасност;
- “Нормы проектирования сейсмостойких атомных станций” 2001 (НП – 031 – 01) – категория по сеизмоустойчивост.

1.4. Квалификация на оборудването

Електродвигателите няма да работят в среда с йонизиращи лъчения.

- режими на работа – S1(продължителен);
- вибрационен клас – да отговарят на стандарт ISO10816-3 – “Оценка на вибрациите на машини чрез измерването им на невъртящи се части”- Част 3.

- Електрическите двигатели трябва да бъдат адаптирани в състава на технологичната система на АЕЦ, като се запази съществуващият интерфейс с информационните и управляващи системи на АЕЦ ”Козлодуй”. Измервателни параметри, градуировки и обхват на термопреобразователните съпротивления са показани в Приложение 6.

1.5. Физически и геометрични характеристики

Габаритните и присъединителни размери, за всеки тип електродвигател, са представени в Приложения №1...5.

Доставените електродвигатели, да съответстват на описания тип и да отговарят на техническите характеристики, габаритни и присъединителни размери за този тип електродвигатели, съгласно каталожните данни на производителя.

1.6. Изисквания към срок на годност и жизнен цикъл

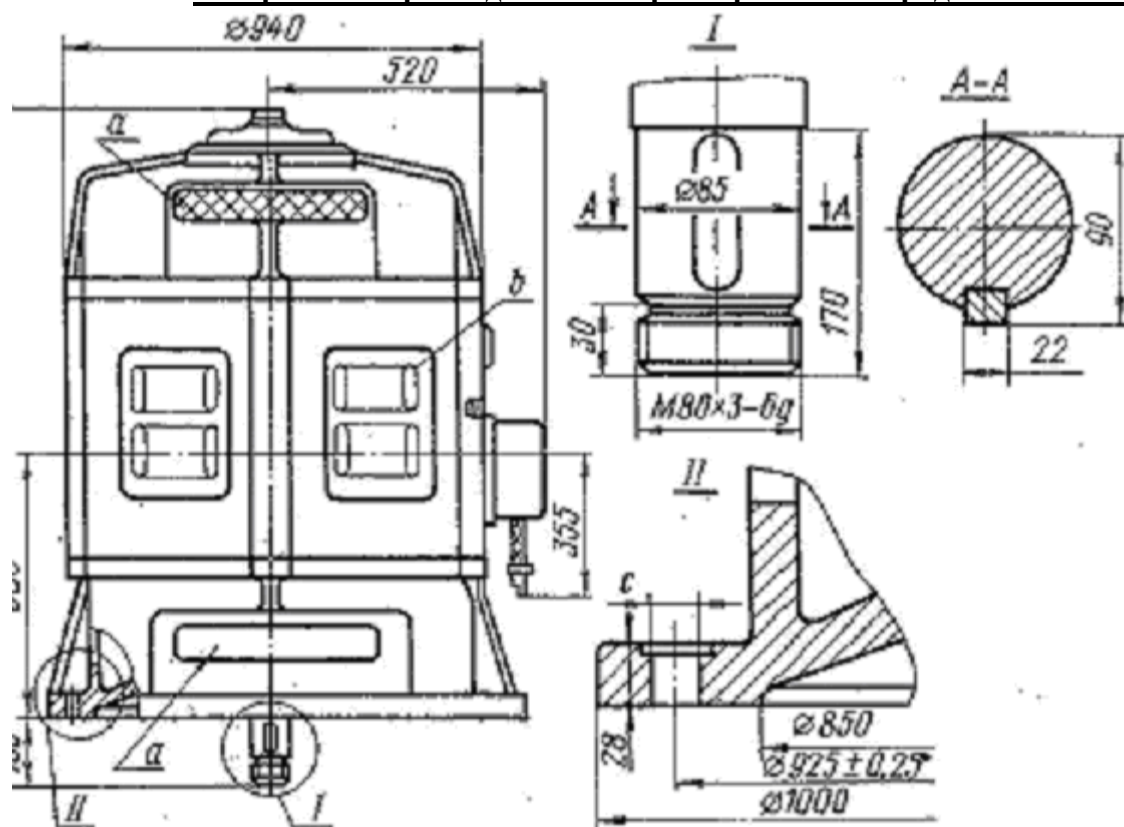
Електродвигателите да са произведени след датата на сключване на договора със срок на експлоатация - 30 год;

Гаранционен срок - минимум 24 месеца от датата на доставка.

1.7. Приложения

- Приложение 1 – Габаритни и присъединителни размери на тип АВ-114-4М
- Приложение 2 – Габаритни и присъединителни размери на тип А13-42-8УХЛ4
- Приложение 3 – Габаритни и присъединителни размери на тип DKRJJ3516-4W
- Приложение 4 – Габаритни и присъединителни размери на тип АВ-1539-10УХЛ4
- Приложение 5 – Габаритни и присъединителни размери на тип АВ1749/16К
- Приложение 6 – Спецификация на температурни датчици за електродвигатели тип: DKRJJ3516-4W; АВ1749/16К; АВ-1539-10УХЛ4

Габаритни и присъединителни размери на електродвигател тип АВ-114-4М



2. 4. Габаритные и установочно-присоединительные размеры электродвигателя АВ 114-4М 6000/3000 V.

Масса электродвигателя 1800 kg

– вход воздуха; *b* — выход воздуха; *c* — 12 отверстий $\varnothing 26$ равномерно. Допустимое смещение центров отверстий от номинального положения не более $\pm 0,25$ mm.

Габаритни и присъединителни размери на електродвигател тип А13-42-8УХЛ-4

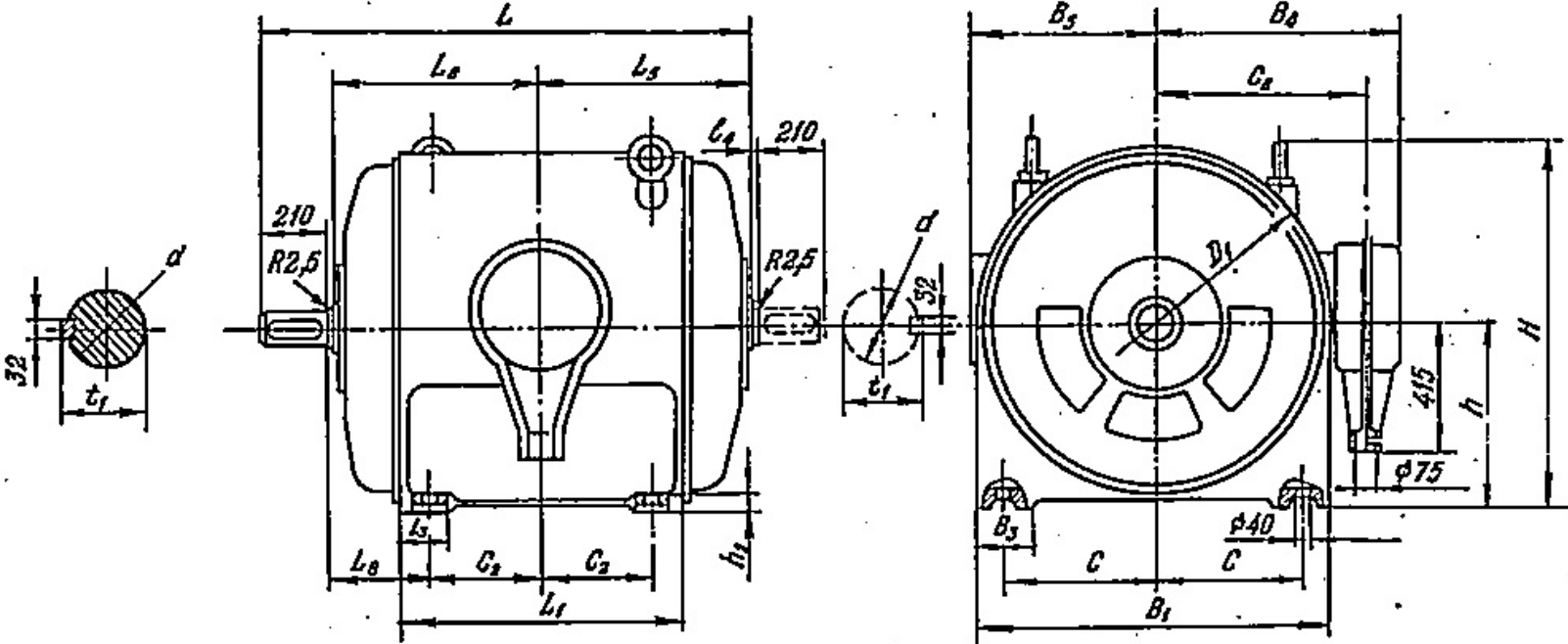
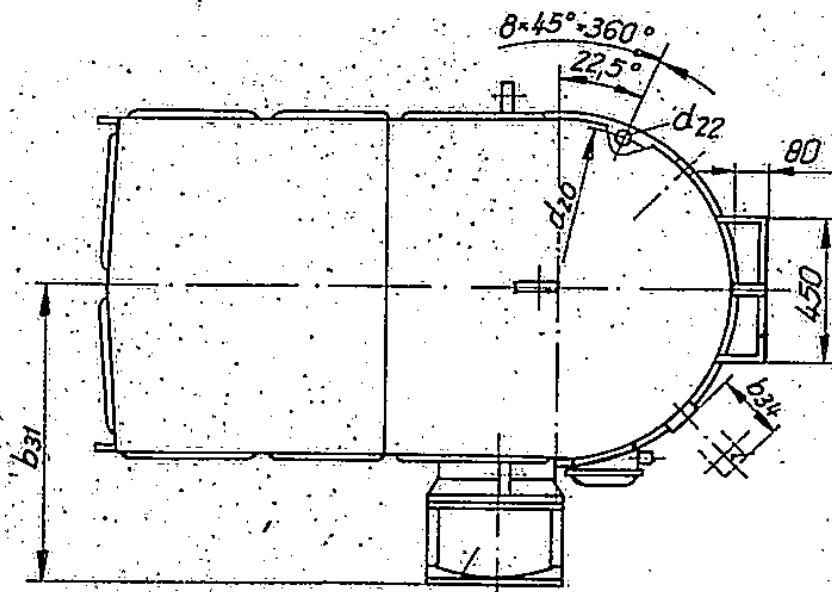
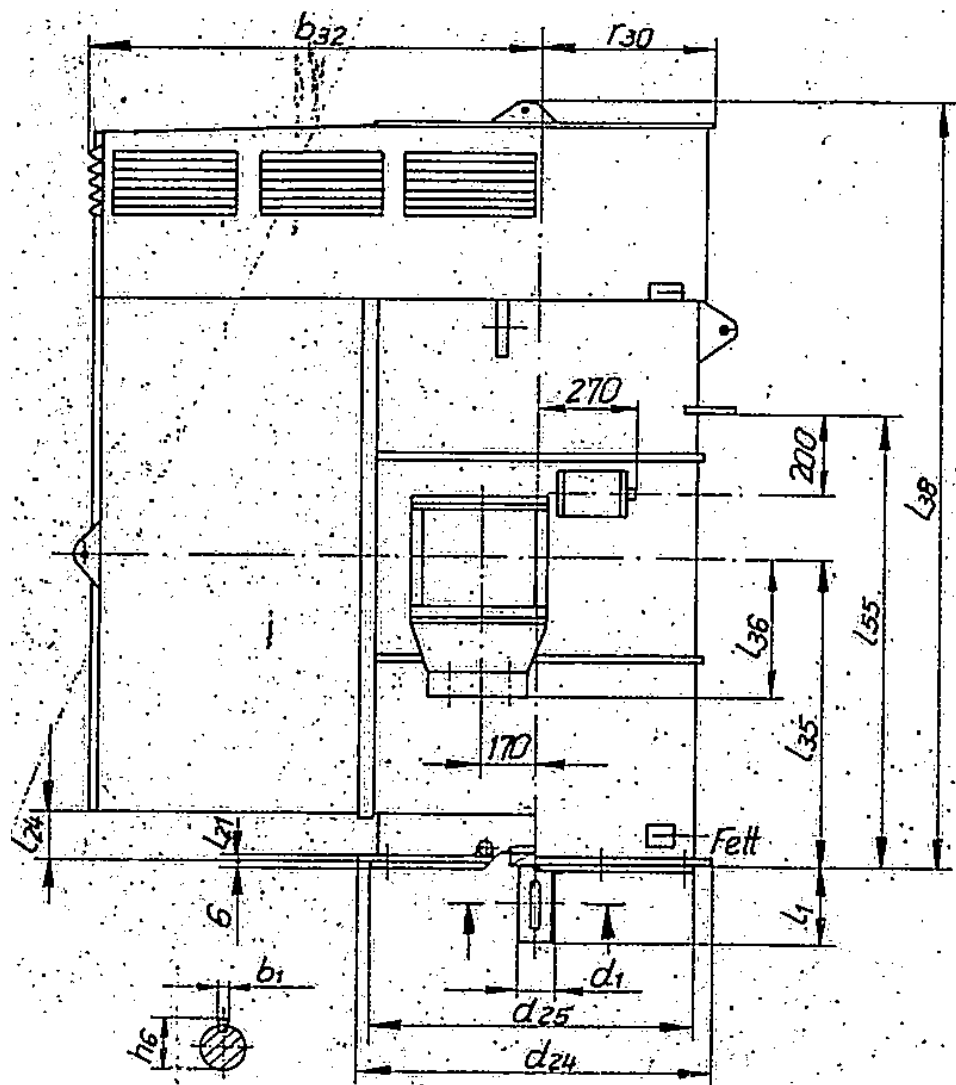


Рис. 1. Габаритные и установочно-присоединительные размеры электродвигателей типа А12 и А13

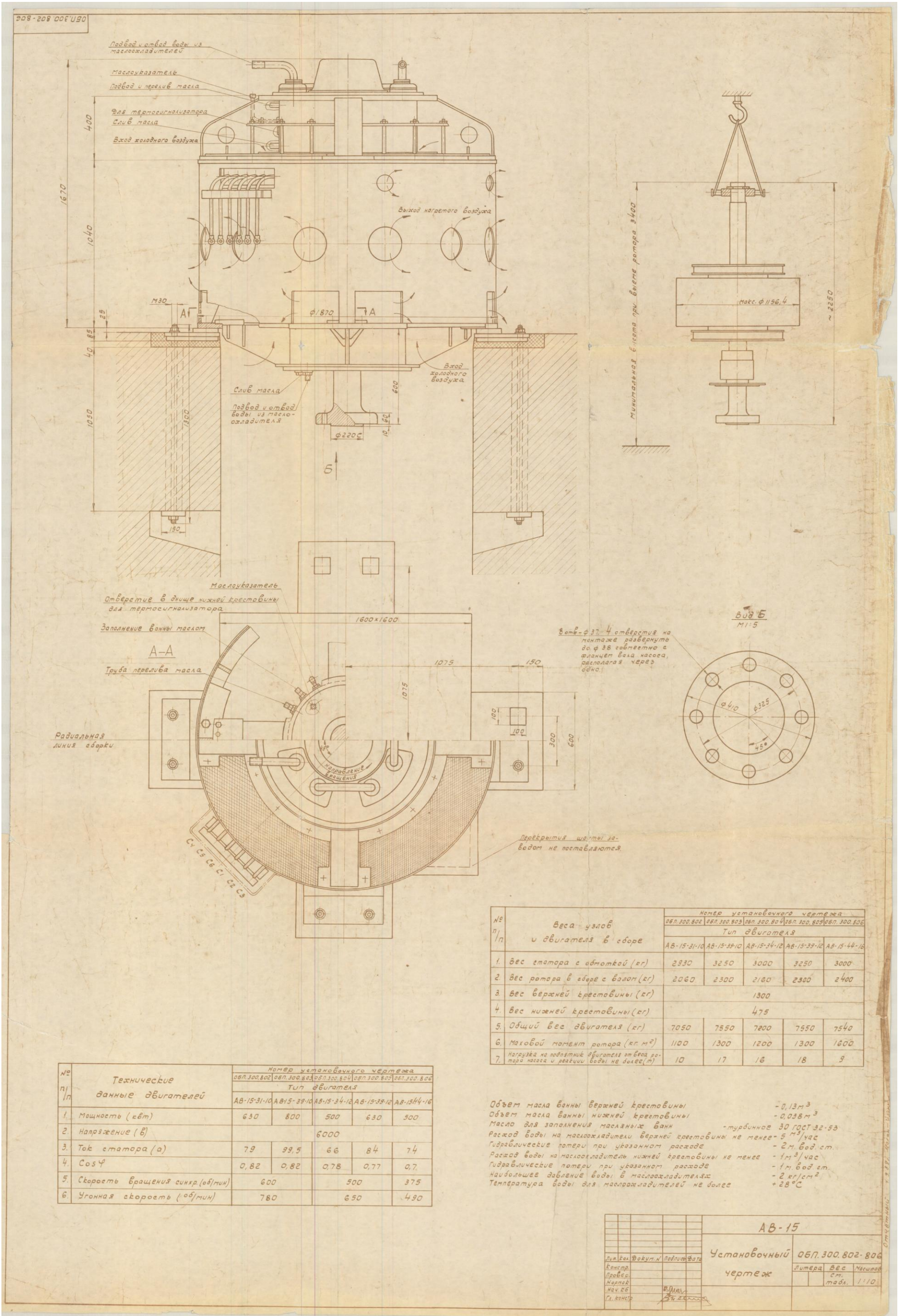
Тип электро- двигателя	Габаритные размеры, мм						Установочно-присоединительные размеры, мм														Масса, кг																												
	L	L_1	B_1	B_2	B_3	H	C	C_1	C_2	D_1	L_2	t_1	L_3	L_4	L_5	L_6	L_7	L_8	L_9	L_{10}		L_{11}	L_{12}	L_{13}	L_{14}	L_{15}	L_{16}	L_{17}	L_{18}	L_{19}	L_{20}	L_{21}	L_{22}	L_{23}	L_{24}	L_{25}	L_{26}	L_{27}	L_{28}	L_{29}	L_{30}	L_{31}	L_{32}	L_{33}	L_{34}	L_{35}	L_{36}	L_{37}	L_{38}
А13-42-8У4	1417	780	1250	825	645	1320	540	290	730	1250	180	27	590	600	326	170	630	65	120	129	3255																												

Габаритни и присъединителни размери на електродвигател тип DKRJJ3516-4W



Тип на ЕД	Габаритни и Присъединителни размери, mm																	Маса,kg
	b_1	b_{32}	b_{34}	d_1	d_{20}	d_{22}	d_{24}	d_{25}	h_6	l_1	l_{21}	l_{24}	l_{35}	l_{36}	l_{30}	l_{55}	r_{30}	
DKRJJ3516-4W	25	1025	180	90	740	24	800	680	95	170	25	145	790	425	1920	1185	380	2200

Габаритни и присъединителни размери на електродвигател тип АВ-1539-10УХЛ4



№ п/п	Технические данные двигателей	Номер установочного чертежа				
		06П.300.802	06П.300.803	06П.300.804	06П.300.805	06П.300.806
		Тип двигателя				
		АВ-15-31-10	АВ-15-33-10	АВ-15-34-12	АВ-15-39-12	АВ-15-44-16
1.	Мощность (кВт)	630	800	500	630	300
2.	Напряжение (В)	6000				
3.	Ток статора (а)	79	99,5	66	84	74
4.	cos φ	0,82	0,82	0,78	0,77	0,7
5.	Скорость вращения синхр. (об/мин)	600		500		375
6.	Угловая скорость (°/мин)	780		650		430

№ п/п	веса узлов и двигателя в сборе	Номер установочного чертежа				
		06П.300.802	06П.300.803	06П.300.804	06П.300.805	06П.300.806
		Тип двигателя				
		АВ-15-31-10	АВ-15-33-10	АВ-15-34-12	АВ-15-39-12	АВ-15-44-16
1.	вес статора с обмоткой (кг)	2930	3250	3000	3250	3000
2.	вес ротора в сборе с валом (кг)	2060	2300	2180	2300	2400
3.	вес верхней крестовины (кг)	1300				
4.	вес нижней крестовины (кг)	475				
5.	Общий вес двигателя (кг)	7050	7550	7200	7550	7540
6.	Момент ротора (кГ.м²)	1100	1300	1200	1300	1600
7.	Нагрузка на подшипники двигателя от веса ротора и реакции воды не более (Н)	10	17	16	18	9

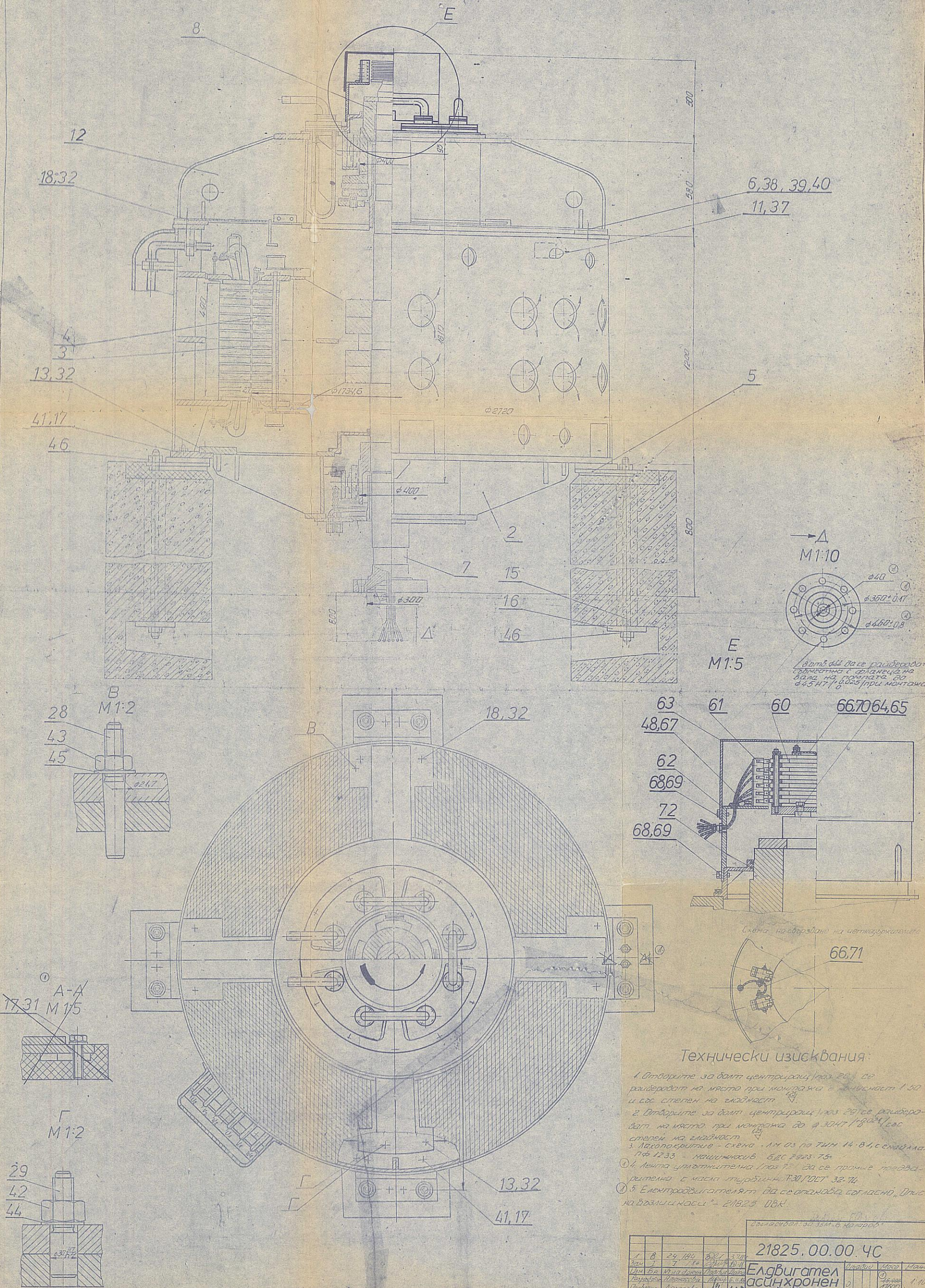
Объем масла ванны верхней крестовины - 0,13 м³
 Объем масла ванны нижней крестовины - 0,038 м³
 Масло для заполнения масляных ванн - турбинное 30 ГОСТ 32-53
 Расход воды на маслоохладители верхней крестовины не менее 5 м³/час
 Гидравлические потери при указанном расходе - 2 м.вод.ст.
 Расход воды на маслоохладитель нижней крестовины не менее 1 м³/час
 Гидравлические потери при указанном расходе - 1 м.вод.ст.
 Наибольшее давление воды в маслоохладителях - 2 кг/см²
 Температура воды для маслоохладителей не более +28 °С

АВ-15		Установочный 06П.300.802-806	
Литера	Вес	Литера	Вес
Контр.		ст.	110
Проект.		табл.	
Нормаль.			
Исполн.			
Г.контр.			

Габаритни и присъединителни размери на електродвигател тип АВ1749/16К

21825.00.00.ЧС

Измерения за серия А-1749	
№	Измерение
1	24
2	30
3	170
4	315
5	1400
6	2000
7	2000
8	2000



Технически изисквания:

- Отворите за болт центриращ (№ 28) се разбират на място при монтажа с точност ± 0.10 и със степен на гладкост $R_{a} 1.6$.
- Отворите за болт центриращ (№ 29) се разбират на място при монтажа с точност ± 0.10 и със степен на гладкост $R_{a} 1.6$.
- Ласопокриване - стена - 1.4 мм по тип 14-84 с макс. $R_{a} 12.5$ - машинно с БДС 2023-75.
- Лента ултраматрична 1703 P - да се промие предварително с масло турбинно Т-30 ГОСТ 32-76.
- Електродвигателят да се оглежда съгласно ДПС на вълни № 21825 ДВН.

Измерения за серия А-1749		21825.00.00.ЧС		Ел.двигател асинхронен тип АВ1749/16К		ИЕТ	
№	Измерение	Данни	Маса	Мощност	Скорост	КПД	Кл. изоляц.
1	24	24	1.10	1100	1.10		В
2	30	30					
3	170	170					
4	315	315					
5	1400	1400					
6	2000	2000					
7	2000	2000					
8	2000	2000					

Спецификация на температурни датчици за електродвигатели тип:
DKRJJ3516-4W; AB1749/16K; AB-1539-10YXL4

Електродвигател тип	Място на измерване, тип	Обхват на измерване	Конфигурация на куплунг (фишка)
DKRJJ3516-4W	Температура на долен лагер - една позиция, ТСП 100П	0÷120°C	Един куплунг за един датчик
	Температура на фази А,В,С - по една позиция за всяка фаза, ТСП 100П	0÷200°C	Общ куплунг за 3 датчика
AB1749/16K	Температура на статора в желязото - 3 позиции, ТСМ 50М	0÷100°C	Общ куплунг за 6 датчика
	Температура на статора в медта - 3 позиции, ТСМ 50М	0÷100°C	
	Температура на горен лагер - 4 позиции, ТСП 100П	0÷100°C	Общ куплунг за 4 датчика
	Температура на долен лагер - 2 позиции, ТСП 100П	0÷100°C	Общ куплунг за 2 датчика
AB-1539-10YXL4	Температура на горен лагер - 2 позиции, ТСП 100П	0÷100°C	Общ куплунг за 2 датчика
	Температура на долен лагер - една позиция, ТСП 100П	0÷100°C	Един куплунг за един датчик

Индикативно предложение по проведени пазарни консултации № 43820
с предмет "Доставка на 6 kV трифазни, асинхронни електродвигатели, тип АВ-114-4М, А13-42-8УХЛ-4, DKRJ3516-4W, АВ-1539-10УХЛ4 и
АВ1749/16К "

от

/наименование на участника, ЕИК, адрес, телефон, ел. поща, лице за контакт, длъжност/

№ по ред	Описание и технически характеристики на Възложителя	Описание и технически характеристики на предлаганото изделие	М. Ед.	К-во	Ед. цена	Стойност
Обща стойност, Валута						

Срок на доставка

Условие на доставка

Гаранционен срок

Производител

Съпроводителна документация при доставка

Документ за представителство

Подпис, печат