



АГЕНЦИЯ ПО ОБЩЕСТВЕНИ ПОРЪЧКИ
1000 София, ул. Лега 4
факс: 940 7078
e-mail: rop@aop.bg , e-rop@aop.bg
интернет адрес: <http://www.aop.bg>

ПУБЛИЧНА ПОКАНА

ДЕЛОВОДНА ИНФОРМАЦИЯ

Деловодна информация	
Партида на възложителя: 00353	
Поделение: _____	
Изходящ номер: ЗОП-О-12	от дата 17/01/2014
Коментар на възложителя:	

РАЗДЕЛ I: ВЪЗЛОЖИТЕЛ

I.1) Наименование, адреси и място/места за контакт:		
Възложител АЕЦ Козлодуй ЕАД		
Адрес гр. Козлодуй		
Град Козлодуй	Пощенски код 3321	Страна РБългария
Място/места за контакт Управление "Търговско"	Телефон 0973 74184	
Лице за контакт (може и повече от едно лице) Ангел Големанов		
E-mail aegolemanov@npp.bg	Факс 0973 72441	
Интернет адрес/и (когато е приложимо) Адрес на възложителя: www.kznpp.org Адрес на профил на купувача (или друг интернет адрес, на който е публикувана поканата): www.kznpp.org/index.php?lang=bg&p=actuality&pl=communally_orders		

РАЗДЕЛ II

Обект на поръчката		
<input checked="" type="checkbox"/> Строителство	<input type="checkbox"/> Доставки	<input type="checkbox"/> Услуги
Кратко описание Реконструкция на кабелоносещи системи в Машинна зала 2 и 3 в цех ВПС		
Общ терминологичен речник (CPV)		
	Осн. код	Доп. код (когато е приложимо)
Осн. предмет	45200000	

РАЗДЕЛ III**Количество или обем**

Реконструкция на кабелоносещи системи в Машинна зала 2 и 3 в цех БПС, съгласно Техническо задание №. 14.БПС.ТЗ.02

Прогнозна стойност

(в цифри): _____ Валута:

Място на извършване

АЕЦ Козлодуй ЕАД

код NUTS:
BG313

Изисквания за изпълнение на поръчката

1. Изискванията за изпълнение на настоящата поръчка са подробно описани в Техническото задание №. 14.БПС.ТЗ.02 и в указанията за подаване на оферта към настоящата публична покана.

2. Изисквания към участниците.

2.1 Участниците да разполагат с квалифициран персонал притежаващ най-малко следната квалификация:

2.2.1 ръководителите на наряди да притежават V-та квалификационна група, съгласно "Правилник за безопасност и здраве при работа в електрически уредби на електрически и топлофикационни централи и по електрически мрежи";

2.2.2 при изпълнение на специални дейности, свързани с експлоатация на азбест се изисква квалификация на персонала, съгласно нормативна документация- Наредба № 9 2006 г. за защита на работещите от рискове при работа и Наредба № 7 1999 г. за минималните изисквания за здравословни и безопасни условия на труд на работните места и при използване на работно оборудване;

2.2.3 при изпълнение на специални дейности, свързани с използването на pistolет за директен монтаж се изисква персоналот да притежава удостоверение за преминал инструктаж и обучение за работа с pistolет за директен монтаж.

2.2.4 Документ/и за придобита правоспособност по заваряване, съгласно Наредба № 7 от 11.10.2002 г.: Ръчно електродръгово заваряване с обмазан електрод/ процес 111 по ISO 9606 и БДС EN 287-1/. Документите се представят в заверено с гриф "Вярно с оригинала" копие, свеж печат и подпис от лице с представителни функции.

2.3 Изпълнителят е длъжен да направи оглед на обектите и да се представи декларация за извършен оглед.

2.4 При сключване на договор, определеният за изпълнител представя документи за удостоверяване липсата на обстоятелства по чл. 47, ал. 1, т.1 от ЗОП и декларация за липсата на обстоятелства по чл. 47, ал. 5 от ЗОП, както и застраховка по чл.171, ал.1 от ЗУТ за професионална отговорност за вреди, причинени на други участници в строителството и/или на трети лица, вследствие на неправомерни действия или бездействия при или по повод изпълнение на задълженията им, в съответствие с Наредба за условията и реда за задължително застраховане в проектирането и строителството (ДВ, бр.17 от 02.03.2004).

Критерий за възлагане

най-ниска цена

икономически най-изгодна оферта

Показатели за оценка на офертите

Срок за получаване на офертите

Дата: 31/01/2014 дд/мм/гггг

Час: 16:00

Европейско финансиранеДа Не **Допълнителна информация**

Допълнителна информация и документи, свързани с поръчката, могат да бъдат получени на посочения интернет адрес или друго:

Указанията за участие и изискванията за изпълнение на обществената поръчка са посочени в Указания към участниците и Техническо задание №14.БПС.ТЗ.02, които могат да бъдат намерени на Интернет адреса, посочен в настоящата публична покана.

РАЗДЕЛ IV**Срок на валидност на публичната покана (включително)**

Дата: 31/01/2014 дд/мм/гггг

PPE-2022-20

“АЕЦ КОЗЛОДУЙ” ЕАД

Блок: УТВЪРЖДАВАМ,
Система: ЗАМ. ИЗПЪЛНИТЕЛЕН ДИРЕКТОР:
Подразделение: У-е Е, цех БПС .09..... 12.....г. АЛЕКСАНДЪР НИКОЛОВ

СЪГЛАСУВАЛИ,
ДИРЕКТОР Б и Ж:
09.12.13 г. Пламен Василев
ДИРЕКТОР П:
... г. Емилиян Едрев

ТЕХНИЧЕСКО ЗАДАНИЕ №14.БПС.ТЗ.02

за Строителни и монтажни работи

**ТЕМА: Реконструкция на кабелоносещи системи в
Машинна зала 2 и 3 в цех БПС**

Настоящото техническо задание съдържа пълно описание на обекта на поръчката и техническа спецификация съгласно Закона за обществените поръчки.

1. Предмет на дейността.

Кабелоносещите системи в Машинна зала 2 и 3 ∇ 28.67, ∇ 24.64 и ∇ 18.71 в I^{ВН}, II^{РН}, III^{ТН} и IV^{ТН} отсек, предмет на настоящето задание, са изградени по време на построяване на сградите. Дейностите, включени в техническото задание са демонтаж на съществуващите кабелни скари с доставка и монтаж на нови кабелни скари съответстващи на БДС EN 61537 със съответни типо-размери описани в **Приложение № 1**, както и частично обмазване на кабелите с боя (обмазка) за повърхностна огнезащита на кабели “Лакотерм” ВС-21 или еквивалетна на нея.

2. Обем на извършваните строителни и монтажни работи.

2.1. Демонтаж на съществуващи кабелни скари.

Съществуващите кабелни скари които трябва да се подменят в МЗ-2 и 3 ∇28.67, ∇24.64 и ∇18.71 в цех БПС са с ширина от 150 до 300 мм. и са изпълнени с метални конструкции от стомана L-профил и стомана плоска с подложки от етернитови плоскости. Кабелните скари са открит тип, като кабелите са обмазани с боя (обмазка) за повърхностна огнезащита. Дължините на старите скарите са посочени в **Приложение 1**. Приблизително 20% от скарите са разположени вертикално, а останалите са с хоризонтално разположение. В МЗ-2 и 3 ∇24.64 и ∇18.71 част от скарите се намират на височина над 3м от пода и съответно работата ще се извършва от предварително изградено строително скеле. Демонтираните кабелни скари и подпори да бъдат транспортирани и предадени по съответния ред от Възложителя, съгласно “Инструкция за събиране, транспортиране, временно съхранение и оползотворяване на нерадиоактивните отпадъци от „АЕЦ Козлодуй” ЕАД”, ид. № ДОД.УОС.ИК.957.

2.2. Демонтаж на съществуващите подпори (конзоли) на кабелните скари.

Съществуващите подпори са анкерирани с пирони за директен монтаж към стените, трегерите и колоните. Необходимо е да се демонтират за да се монтират на тяхно място нови подпори. Старите кабелни скари и подпори ще бъдат предадени по съответния ред от Възложителя.

2.3. Доставка и монтаж на нови подпори (конзоли) на кабелни скари.

Новите подпори (конзоли) да се монтират с анкери за носачи и да бъдат разположени на разстояние една от друга, съгласно предписанията за натоварванията от производителя. Новите подпори (конзоли) да бъдат с дължина 50÷100 мм по голяма от ширината на кабелните скари за да е възможно дистанцирането на кабелните скари от стените на помещенията.

2.4. Доставка и монтаж на нови кабелни скари и фасонни детайли.

Поради невъзможността да се преместват сноповете от кабели намиращи се в съществуващите кабелни скари, новите кабелни скари ще се монтират на местата на старите скари. Новите кабелни скари и фасонни детайли съответстващи на БДС EN 61537 ще бъдат перфорирани с цел по-добро охлаждане на кабелите, изработени от студено поцинкована листовка ламарина с дебелина 1,5мм. Количествата нови кабелни скари са посочени в **Приложение № 1**.

2.5. Монтиране на метални тръби със скоби за дистанционен монтаж.

Част от съществуващата ел. инсталация е изпълнена с кабели изтеглени през стоманени тръби, които са заварени за съществуващите кабелни скари. След демонтажа на старите кабелни скари е необходимо укрепването на тези тръби към стените на помещенията със скоби за дистанционен монтаж и анкери сегментни М6 х 60. Броят и типът на скобите и анкерите са посочени в **Приложение № 1**.

2.6. Премахване на неизползвани кабели.

В кабелните скари има стари неизползвани кабели, които трябва да се отстранят при подмяната на кабелните скари. Изпълнителя на ТЗ да отстрани и раздели по вид (медни и алуминиеви) неизползваните кабели. Демонтираните кабели да бъдат транспортирани и предадени по съответния ред от Възложителя, съгласно “Инструкция за събиране, транспортиране, временно съхранение и оползотворяване на нерадиоактивните отпадъци от „АЕЦ Козлодуй” ЕАД”, ид. № ДОД.УОС.ИК.957.

2.7. Демонтиране, събиране и пакетиране на етернитовите плоскости.

Етернитовите плоскости да бъдат демонтирани, събрани, пакетирани и обозначени с надпис (стикер). Временното им съхранение, до момента на тяхното депониране да се изпълни съгласно “Инструкция за безопасна работа и опазване на околната среда при отстраняване на азбест и азбестосъдържащи материали и изделия” идент. № ДБК.ТБ.ИН.129.

2.8. Доставка на боя и обмазване на кабелите в новите кабелни скари.

Кабелите, след като са положени в новите кабелни скари, да се обмажат частично с боя (обмазка) за повърхностна огнезащита на кабели “Лакотерм” ВС-21 или еквивалентна на нея.

2.9. Доставка и монтаж на капаци на кабелните скари.

Монтиране на капаци с размери съответстващи на монтираните кабелните скари. Капаците на вертикално разположените кабелни скари да бъдат укрепени с клипсове за капаци на кабелни скари.

2.10. Направа и монтаж на уземки.

Да се направят и монтират уземки към съществуващия или ново монтирания заземителен контур на МЗ-2 и 3 в двата края на всеки сектор от кабелноносещите системи, както и на всички ел. табла и преходни кутии на ел. съоръженията в МЗ-2 и 3 ∇28.67, ∇24.64 и ∇18.71. Броят на уземките е посочен в **Приложение № 1**.

2.11. Изработване и монтаж на метални стойки за монтаж на табла 5ПВС-ПК, 6ПВС-ПК, 7ПВС-ПК, 8ПВС-ПК, 9ПВС-ПК, 10ПВС-ПК, 11ПВС-ПК и 12ПВС-ПК в МЗ-2 и 3 ∇28.67.

Изброените табла в момента са монтирани на съществуващите кабелни скари.

Необходимо е изработването и монтирането на 8 бр. метални стойки с размери посочени в **Приложение № 2** на които да бъдат монтирани табла 5ПВС-ПК, 6ПВС-ПК, 7ПВС-ПК, 8ПВС-ПК, 9ПВС-ПК, 10ПВС-ПК, 11ПВС-ПК и 12ПВС-ПК. Металните стойки да бъдат грундиращи и боядисани в черен цвят преди монтажа им.

2.12. Подмяна на захранващи кабели на ПВС в МЗ 2 и 3 ∇28.67 от ПК до ел.двигател на ПВС.

При монтажа на таблата на новите стойките дължината на съществуващите кабели няма да е достатъчна и е необходимо да се подмянат захранващите кабели съответно:

- от 5ПВС-ПК до ел.двигател на 5ПВС – СВВн/А 4х6мм² с дължина ≈ 5м.
- от 6ПВС-ПК до ел.двигател на 6ПВС – СВВн/А 4х6мм² с дължина ≈ 6м.
- от 7ПВС-ПК до ел.двигател на 7ПВС – СВВн/А 4х6мм² с дължина ≈ 5м.
- от 8ПВС-ПК до ел.двигател на 8ПВС – СВВн/А 4х6мм² с дължина ≈ 6м.
- от 9ПВС-ПК до ел.двигател на 9ПВС – СВВн/А 4х6мм² с дължина ≈ 5м.
- от 10ПВС-ПК до ел.двигател на 10ПВС – СВВн/А 4х6мм² с дължина ≈ 6м.
- от 11ПВС-ПК до ел.двигател на 11ПВС – СВВн/А 4х6мм² с дължина ≈ 5м.
- от 12ПВС-ПК до ел.двигател на 12ПВС – СВВн/А 4х6мм² с дължина ≈ 6м.

Необходимо е удължаване на захранващите кабели на 8ПВС-ПК и 12ПВС-ПК посредством 2 бр. кабелни муфи 0.4 kV с кабел СВВн/А 4х10мм² с дължини ≈ 2х3м.

Необходима е и подмяната на съществуващите металоръкави и уземки с нови гофрирани тръби от PVC със средна механична якост - 750N/5см с външен диаметър ф32, 16 бр. нови шуцери тип RQG – M32 AD34.5 и нови уземки между заземителен контур и табло ПК, табло ПК и метална тръба, метална тръба и ел. двигател ПВС.

2.13. Монтиране на нов заземителен контур във I^{вн}, II^{рн}, III^{тн} и IV^{тн} отсек в МЗ 2 и 3 на ∇28.67, ∇24.64 и ∇18.71.

Изпълнителят на ТЗ трябва да монтира нов заземителен контур във всеки от отсеците на ∇28.67, ∇24.64 и ∇18.71, който ще бъде направен с поцинкована шина 40х4 мм с два вертикални спусъка от ∇28.67 до ∇18.71 за всеки отсек, преминаващи през проходките между котите и хоризонтални разклонения от спусъците до ел. табла и преходни кутии на съответната кота. От ∇28.67 до ∇32.04 новия и стария контур ще бъдат съединени със съществуващия контур на МЗ 2 и 3 посредством два проводника ПВВ-А2 със сечение 35мм²

и жълто зелена изолация преминаващ през заложен (съществуващи) тръби. Монтажът на шината ще се извърши с пистолет за директен монтаж. Заземителната шина ще се грундира с грунд за поцинковани повърхности ХС-05 или еквивалентен на него и ще се боядиса с боя за поцинковани повърхности ХС-15 или еквивалентна на нея с черен цвят. Дължините на поцинкована шина 40x4 за доставка и монтаж от изпълнителя са посочени в **Приложение №1**.

2.14. Особенности при извършване на СМР.

Демонтажа и монтажа на кабелните скари, подпори и фасонни части да се извършват в последователност демонтаж и монтаж със застъпване на двете операции за даден участък от кабелноносещата система. Тази особеност да се има в предвид при изготвяне на план графика за извършване на работата. Работата ще бъде извършена едновременно за всички коти на даден отсек както следва:

- I^{ви} отсек едновременно на ∇28.67, ∇24.64 и ∇18.71, заедно с монтаж на стойките и подмяна на кабелите за табла 5ПВС-ПК и 6ПВС-ПК и монтиране на нов заземителен контур в отсека.

- II^{ри} отсек едновременно на ∇28.67, ∇24.64 и ∇18.71, заедно с монтаж на стойките и подмяна на кабелите за табла 7ПВС-ПК и 8ПВС-ПК и монтиране на нов заземителен контур в отсека.

- III^{ти} отсек едновременно на ∇28.67, ∇24.64 и ∇18.71, заедно с монтаж на стойките и подмяна на кабелите за табла 9ПВС-ПК и 10ПВС-ПК и монтиране на нов заземителен контур в отсека.

- IV^{ти} отсек едновременно на ∇28.67, ∇24.64 и ∇18.71, заедно с монтаж на стойките и подмяна на кабелите за табла 11ПВС-ПК и 12ПВС-ПК и монтиране на нов заземителен контур в отсека.

3. Организация на работата.

3.1. Инвеститор.

За инвеститорските функции по отношение на приемане и контрол да се изпълняват от длъжностно лице от цех БПС.

3.2. План за изпълнение на СМР:

- срок за изпълнение на СМР - 60 работни дни след подписване на протокол за даване фронт за работа - Акт-образец 2;

- подписване на договор за извършване на "Реконструкция на кабелноносещи системи в Машинна зала 2 и 3 ∇28.67, ∇24.64 и ∇18.71 в цех БПС";

- изпълнителя да предостави план график за работата си, след оглед на място;

- изпълнителя да предостави план за организация за доставка на материали, които ще бъдат вложени при изпълнение на дейностите;
- осигуряване от страна на възложителя на място за временно разполагане на мобилни помещения за материали и оборудване, собственост на Изпълнителя;
- даване фронт за работа с подписване на Акт-образец 2 /след доставка на необходимите материали/.

3.3. Условия за изпълнение на работата:

- спазване условията за достъп на персонала на ВО, съгласно “Инструкция по качество. Работа на външни организации при сключен договор” с иден. № ДБК.КД.ИН.028;
- издаване на наряд за допускане до работа.

3.4. Критерии за приемане на работата:

- работите ще се приемат след окончателното им завършване, след оглед от представители на цех БПС и фирмата Изпълнител, а заплащането ще бъде съгласно действително извършените СМР (констативен протокол).

4. Документация.

4.1. Документи представени от Изпълнителя:

- актове за започване и завършване на отделните видове дейности;
- декларации за съответствие на вложените материали, изискващи се от действащите наредби.

4.2. Документи, представени от “АЕЦ Козлодуй” ЕАД:

- количествено стойностна сметка за реконструкция на кабелноносещи системи в Машинна зала 2 и 3 ∇28.67, ∇24.64 и ∇18.71 в цех БПС (**Приложение №1**).
- техническа рисунка на 8 бр. еднотипни метални стойки за монтаж на ел. табла (**Приложение №2**).

4.3. Отчетни документи:

- количествена сметка на действително извършените дейности;
- актове за завършване на отделните видове дейности.

4.4. Ред за влизане в сила на документите:

- съгласуване и подписване от страна както на Изпълнителя, така и на Възложителя.

5. Осигуряване на качеството.

5.1.Общи изисквания:

- в срок до един месец след сключване на договор Изпълнителят да представи Програма за осигуряване на качеството (ПОК) и План за контрол на качеството (ПКК) за изпълнение на дейността с примерно съдържание предоставено от Възложителя. Програмата и плана подлежат на оценка и съгласуване от Възложителя.

5.2. Документация на вложените материали и използваното оборудване:

- Изпълнителят е длъжен да представи сертификати/декларации за вложените материали;
- Паспорт за използваните скелета или подвижни работни платформи и др.

5.3. Квалификация на персонала на Изпълнителя:

- да отговаря на изискванията на чл.18 и 19 от “Правилник за безопасност и здраве при работа в електрически уредби на електрически и топлофикационни централи и по електрически мрежи”. Ръководителите на наряди да притежават V^{та} квалификационна група;
- да притежава опит в извършването на този вид дейност;
- преди даване фронт за работа по демонтажа на етернитовите плоскости, изпълнителят да е придобил разрешение за дейности с азбест съгласно нормативната документация – Закон за здравето (ДВ, бр. 70 от 2004 г.), Наредба №9 2006г. за защита на работещите от рискове свързани с експлоатация на азбест при работа и Наредба №7 1999г. за минималните изисквания за здравословни и безопасни условия на труд на работните места и при използване на работно оборудване.
- да има изпълнителски персонал с право за работа с пистолет за директен монтаж.
- заварчиците участващи в заваряването на заземителния контур да притежават документ за придобита правоспособност по заваряване съгласно Наредба №7 2002г. за ръчно електродъгово заваряване с обмазан електрод (процес 111 по ISO 9606 и БДС EN 287-1).

6. Контрол от страна на АЕЦ

6.1. Контрол за изпълнение на дейностите.

Контролът от страна на АЕЦ „Козлодуй”, ще се осъществява по плана за контрол на качеството от Р-л с-р Р, цех БПС.

6.2. Инспекции и проверки на площадката.

АЕЦ „Козлодуй” има право да извършва инспекции и проверки на дейностите, извършвани на площадката.

Изпълнителят трябва писмено да гарантира съгласието си с това условие и да гарантират осигуряване на достъп до персонал, помещения, съоръжения, инструменти и документи, използвани от външните организации, свързани с извършваната работа.

7. Прилагане на изисквания към под-изпълнители на основния изпълнител

При използване на под-изпълнители, основният изпълнител по договора носи отговорност за изпълнението на изискванията на Техническото задание от под-изпълнителите, както и за качеството на тяхната работа, в зависимост от изпълняваните от тях дейности.

ПРИЛОЖЕНИЯ:

Приложение № 1 - Количествено стойностна сметка за реконструкция на кабелоносещи системи в Машинна зала 2 и 3 ∇28.67, ∇24.64 и ∇18.71 в цех БПС.

Приложение № 2 - Техническа рисунка на 8 бр. еднотипни метални стойки за монтаж на ел. табла.

В заданието са използвани съкращения:

МЗ-2 и 3 - Машинна зала 2 и 3

∇ - Кота на помещенията в МЗ-2 и 3 по Балтийската височинна система

ПВС – Помпа вода смазваща

ПК – Преходна кутия

ТЗ - Техническо задание

Програма за финансиране

Наименование на програмата за финансиране (ИП, ИПП, РП и др.)	№ на мярка от програма / код на мероприятие МИС Ваан
<i>Ремонтна програма на цех БПС- РП-2014</i>	<i>142/796/20000206/32/602204</i>

КОЛИЧЕСТВЕНА СТОЙНОСТНА СМЕТКА
за реконструкция на кабелноносещи системи в Машинна зала 2 и 3 ∇28.67,
∇24.64 и ∇18.71 в I^{ВН}, II^{РН}, III^{ТН} и IV^{ТН} отсек, в цех БПС.

№	Наименование на дейностите, необходими за изпълнение	Мярка	Количество	Ед.цена /лв./ Анализ	Общо /лв./
1.	Демонтаж на съществуващи кабелни скари в комплект с подпори (конзоли) МЗ 2и3 I ^{ВН} отсек ∇28.67 Кабелни скари с ширина 150мм	м	63.5		
2.	Демонтаж на съществуващи кабелни скари в комплект с подпори (конзоли) МЗ 2и3 I ^{ВН} отсек ∇28.67 Кабелни скари с ширина 250мм	м	86		
3.	Демонтаж на съществуващи кабелни скари в комплект с подпори (конзоли) МЗ 2и3 I ^{ВН} отсек ∇28.67 Кабелни скари с ширина 300мм	м	72		
4.	Демонтаж на съществуващи кабелни скари в комплект с подпори (конзоли) МЗ 2и3 I ^{ВН} отсек ∇24.64 Кабелни скари с ширина 150мм	м	63		
5.	Демонтаж на съществуващи кабелни скари в комплект с подпори (конзоли) МЗ 2и3 I ^{ВН} отсек ∇24.64 Кабелни скари с ширина 250мм	м	24		
6.	Демонтаж на съществуващи кабелни скари в комплект с подпори (конзоли) МЗ 2и3 I ^{ВН} отсек ∇18.71 Кабелни скари с ширина 150мм	м	68		
7.	Демонтаж на съществуващи кабелни скари в комплект с подпори (конзоли) МЗ 2и3 I ^{ВН} отсек ∇18.71 Кабелни скари с ширина 250мм	м	15		
8.	Демонтаж на ел.табла 5ПВС-ПК и 6ПВС-ПК	бр.	2		
9.	Демонтаж на захр. кабел за 5ПВС	м	4		
10.	Демонтаж на захр. кабел за 6ПВС	м	5		
11.	Доставка и изтегляне в тръба на кабел СВВн/А 4х6мм ² за 5ПВС	м	5		
12.	Доставка и изтегляне в тръба на кабел СВВн/А 4х6мм ² за 6ПВС	м	6		
13.	Изработване, боядисване и монтаж с по 4 бр. анкери сегментни М10 х 80 на метални стойки за монтаж на 5ПВС-ПК и 6ПВС-ПК	бр.	2		
14.	Монтаж на ел.табла 5ПВС-ПК и 6ПВС-ПК	бр.	2		
15.	Пробиване на отвори за щуцери ф33 на 5ПВС-ПК и 6ПВС-ПК	бр.	4		
16.	Доставка и монтаж на щуцери тип RQG – М32 АД34.5 на 5ПВС-ПК и 6ПВС-ПК	бр.	4		
17.	Доставка и монтаж на гофрирани тръби от PVC със средна механична якост - 750N ф32 за 5ПВС-ПК и 6ПВС-ПК	м	6		
18.	Доставка, направа и монтаж на уземки на 5ПВС-ПК, 6ПВС-ПК, 5ПВС и 6ПВС с проводник ПВВ-А2 6мм ² с жълто-зелена изолация с медни кабелни обувки с отвор 6мм (единична дължина на кабела 1м)	бр.	6		
19.	Направа на суха разделка на кабели до 4 жила, прозвъняване и подсъединяване на жила до 10 мм ² в 5ПВС-ПК, 6ПВС-ПК, 5ПВС и 6ПВС	бр.	6		
20.	Доставка монтаж и надписване на кабелни марки включително цветово маркиране на кабелни жила	бр.	6		
21.	Доставка и монтаж на кабелна скара 100/60мм с капак в комплект с укрепващи елементи и фасонни детайли в МЗ 2и3 I ^{ВН} отсек ∇32.04	м	6		

№	Наименование на дейностите, необходими за изпълнение	Мярка	Количество	Ед.цена /лв./ Анализ	Общо /лв./
22.	Доставка и монтаж на кабелна скара 160/100мм с капак в комплект с укрепващи елементи и фасонни детайли в МЗ 2иЗ I ^{-ВН} отсек ∇28.67	м	69		
23.	Доставка и монтаж на кабелна скара 200/100мм с капак в комплект с укрепващи елементи и фасонни детайли в МЗ 2иЗ I ^{-ВН} отсек ∇28.67	м	83.5		
24.	Доставка и монтаж на кабелна скара 300/100мм с капак в комплект с укрепващи елементи и фасонни детайли в МЗ 2иЗ I ^{-ВН} отсек ∇28.67	м	54		
25.	Доставка и монтаж на кабелна скара 160/100мм с капак в комплект с укрепващи елементи и фасонни детайли в МЗ 2иЗ I ^{-ВН} отсек ∇24.64	м	66		
26.	Доставка и монтаж на кабелна скара 200/100мм с капак в комплект с укрепващи елементи и фасонни детайли в МЗ 2иЗ I ^{-ВН} отсек ∇24.64	м	25.5		
27.	Доставка и монтаж на кабелна скара 100/60мм с капак в комплект с укрепващи елементи и фасонни детайли в МЗ 2иЗ I ^{-ВН} отсек ∇18.71	м	34.5		
28.	Доставка и монтаж на кабелна скара 160/100мм с капак в комплект с укрепващи елементи и фасонни детайли в МЗ 2иЗ I ^{-ВН} отсек ∇18.71	м	79.5		
30.	Доставка и монтаж в МЗ 2иЗ I ^{-ВН} отсек на проводник ПВВ-А2 със сечение 35мм ² и жълто зелена изолация с медни кабелни обувки с отвор 10мм с дължина 6м	бр.	3		
31.	Доставка и монтаж в МЗ 2иЗ I ^{-ВН} отсек нацинкована заземителна шина 40x4 мм с пистолет за директен монтаж	м	73		
32.	Направа на заварки на заземителни шини 40x4 мм в МЗ 2иЗ I ^{-ВН} отсек	м	2.6		
33.	Демонтаж на съществуващи кабелни скари в комплект с подпори (конзоли) МЗ 2иЗ II ^{-РН} отсек ∇28.67 Кабелни скари с ширина 150мм	м	63.6		
34.	Демонтаж на съществуващи кабелни скари в комплект с подпори (конзоли) МЗ 2иЗ II ^{-РН} отсек ∇28.67 Кабелни скари с ширина 200мм	м	2		
35.	Демонтаж на съществуващи кабелни скари в комплект с подпори (конзоли) МЗ 2иЗ II ^{-РН} отсек ∇28.67 Кабелни скари с ширина 250мм	м	80		
36.	Демонтаж на съществуващи кабелни скари в комплект с подпори (конзоли) МЗ 2иЗ II ^{-РН} отсек ∇28.67 Кабелни скари с ширина 300мм	м	72		
37.	Демонтаж на съществуващи кабелни скари в комплект с подпори (конзоли) МЗ 2иЗ II ^{-РН} отсек ∇24.64 Кабелни скари с ширина 150мм	м	63		
38.	Демонтаж на съществуващи кабелни скари в комплект с подпори (конзоли) МЗ 2иЗ II ^{-РН} отсек ∇24.64 Кабелни скари с ширина 250мм	м	24		
39.	Демонтаж на съществуващи кабелни скари в комплект с подпори (конзоли) МЗ 2иЗ II ^{-РН} отсек ∇18.71 Кабелни скари с ширина 150мм	м	39		
40.	Демонтаж на съществуващи кабелни скари в комплект с подпори (конзоли) МЗ 2иЗ II ^{-РН} отсек ∇18.71 Кабелни скари с ширина 250мм	м	3		

№	Наименование на дейностите, необходими за изпълнение	Мярка	Количество	Ед.цена /лв./ Анализ	Общо /лв./
41.	Демонтаж на ел.табла 7ПВС-ПК и 8ПВС-ПК	бр.	2		
42.	Демонтаж на захр. кабел за 7ПВС	м	4		
43.	Демонтаж на захр. кабел за 8ПВС	м	5		
44.	Доставка и изтегляне в тръба на кабел СВВн/А 4х6мм ² за 7ПВС	м	5		
45.	Доставка и изтегляне в тръба на кабел СВВн/А 4х6мм ² за 8ПВС	м	6		
46.	Доставка и монтаж на муфа 0.4kV и на кабел СВВн/А 4х10мм ² с дължина 3м за 8ПВС-ПК	бр.	1		
47.	Изработване, боядисване и монтаж с по 4 бр. анкери сегментни М10 х 80 на метални стойки за монтаж на 7ПВС-ПК и 8ПВС-ПК	бр.	2		
48.	Монтаж на ел.табла 7ПВС-ПК и 8ПВС-ПК	бр.	2		
49.	Пробиване на отвори за щуцери ф33 на 7ПВС-ПК и 8ПВС-ПК	бр.	4		
50.	Доставка и монтаж на щуцери тип RQG – M32 AD34.5 на 7ПВС-ПК и 8ПВС-ПК	бр.	4		
51.	Доставка и монтаж на гофрирани тръби от PVC със средна механична якост - 750N ф32 за 7ПВС-ПК и 8ПВС-ПК	м	6		
52.	Доставка, направа и монтаж на уземки на 7ПВС-ПК, 8ПВС-ПК, 7ПВС и 8ПВС с проводник ПВВ-А2 6мм ² с жълто-зелена изолация с медни кабелни обувки с отвор 6мм (единична дължина на кабела 1м)	бр.	6		
53.	Направа на суха разделка на кабели до 4 жила, прозвъняване и подсъединяване на жила до 10 мм ² в 7ПВС-ПК, 8ПВС-ПК, 7ПВС и 8ПВС	бр.	6		
54.	Доставка монтаж и надписване на кабелни марки включително цветово маркиране на кабелни жила	бр.	6		
55.	Доставка и монтаж на кабелна скара 100/60мм с капак в комплект с укрепващи елементи и фасонни детайли в МЗ 2из II ^{PH} отсек ∇32.04	м	6		
56.	Доставка и монтаж на кабелна скара 100/60мм с капак в комплект с укрепващи елементи и фасонни детайли в МЗ 2из II ^{PH} отсек ∇28.67	м	3		
57.	Доставка и монтаж на кабелна скара 160/100мм с капак в комплект с укрепващи елементи и фасонни детайли в МЗ 2из II ^{PH} отсек ∇28.67	м	70		
58.	Доставка и монтаж на кабелна скара 200/100мм с капак в комплект с укрепващи елементи и фасонни детайли в МЗ 2из II ^{PH} отсек ∇28.67	м	75		
59.	Доставка и монтаж на кабелна скара 300/100мм с капак в комплект с укрепващи елементи и фасонни детайли в МЗ 2из II ^{PH} отсек ∇28.67	м	54		
60.	Доставка и монтаж на кабелна скара 160/100мм с капак в комплект с укрепващи елементи и фасонни детайли в МЗ 2из II ^{PH} отсек ∇24.64	м	66		
61.	Доставка и монтаж на кабелна скара 200/100мм с капак в комплект с укрепващи елементи и фасонни детайли в МЗ 2из II ^{PH} отсек ∇24.64	м	33.5		
62.	Доставка и монтаж на кабелна скара 100/60мм с капак в комплект с укрепващи елементи и фасонни детайли в МЗ 2из II ^{PH} отсек ∇18.71	м	50.5		
63.	Доставка и монтаж на кабелна скара 160/100мм с капак в комплект с укрепващи елементи и фасонни детайли в МЗ 2из II ^{PH} отсек ∇18.71	м	71.5		

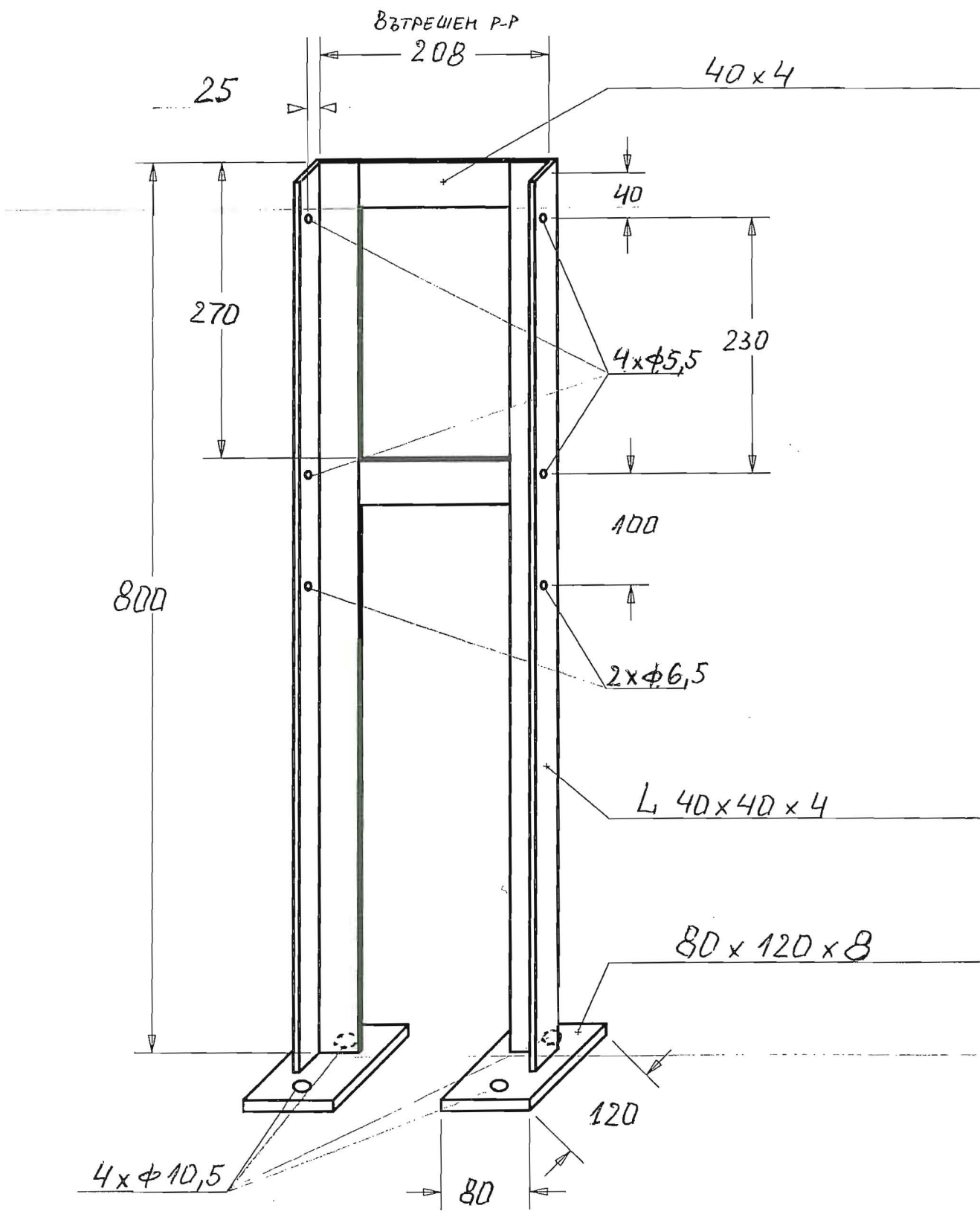
№	Наименование на дейностите, необходими за изпълнение	Мярка	Количество	Ед.цена /лв./ Анализ	Общо /лв./
64.	Доставка и монтаж в МЗ 2и3 II ^{PH} отсек на проводник ПВВ-А2 със сечение 35мм ² и жълто зелена изолация с медни кабелни обувки с отвор 10мм с дължина 6м	бр.	3		
65.	Доставка и монтаж в МЗ 2и3 II ^{PH} отсек на поцинкована заземителна шина 40x4 мм с пистолет за директен монтаж	м	73		
66.	Направа на заварки на заземителни шини 40x4 мм в МЗ 2и3 II ^{PH} отсек	м	2.6		
67.	Демонтаж на съществуващи кабелни скари в комплект с подпори (конзоли) МЗ 2и3 III TH отсек ∇28.71 Кабелни скари с ширина 200мм	м	65		
68.	Демонтаж на съществуващи кабелни скари в комплект с подпори (конзоли) МЗ 2и3 III TH отсек ∇28.71 Кабелни скари с ширина 350мм	м	171.5		
69.	Демонтаж на съществуващи кабелни скари в комплект с подпори (конзоли) МЗ 2и3 III TH отсек ∇24.67 Кабелни скари с ширина 200мм	м	85		
70.	Демонтаж на съществуващ L профил 40x40 в МЗ 2и3 III TH отсек ∇18.67	м	29		
71.	Демонтаж на съществуващи кабелни скари в комплект с подпори (конзоли) МЗ 2и3 III TH отсек ∇18.67 Кабелни скари с ширина 200мм	м	50		
72.	Демонтаж на ел.табла 9ПВС-ПК и 10ПВС-ПК	бр.	2		
73.	Демонтаж на захр. кабел за 9ПВС	м	4		
74.	Демонтаж на захр. кабел за 10ПВС	м	5		
75.	Доставка и изтегляне в тръба на кабел СВВн/А 4x6мм ² за 9ПВС	м	5		
76.	Доставка и изтегляне в тръба на кабел СВВн/А 4x6мм ² за 10ПВС	м	6		
77.	Изработване, боядисване и монтаж с по 4 бр. анкери сегментни М10 x 80 на метални стойки за монтаж на 9ПВС-ПК и 10ПВС-ПК	бр.	2		
78.	Монтаж на ел.табла 9ПВС-ПК и 10ПВС-ПК	бр.	2		
79.	Пробиване на отвори за щуцери ф33 на 9ПВС-ПК и 10ПВС-ПК	бр.	4		
80.	Доставка и монтаж на щуцери тип RQG – М32 АД34.5 на 9ПВС-ПК и 10ПВС-ПК	м	6		
81.	Доставка и монтаж на гофрирани тръби от PVC със средна механична якост - 750N ф32 за 9ПВС-ПК и 10ПВС-ПК	бр.	4		
82.	Доставка, направа и монтаж на уземки на 9ПВС-ПК, 10ПВС-ПК, 9ПВС и 10ПВС с проводник ПВВ-А2 6мм ² с жълто-зелена изолация с медни кабелни обувки с отвор 6мм (единична дължина на кабела 1м)	бр.	6		
83.	Направа на суха разделка на кабели до 4 жила, прозвъняване и подсъединяване на жила до 10 мм ² в 9ПВС-ПК, 10ПВС-ПК, 9ПВС и 10ПВС	бр.	6		
84.	Доставка монтаж и надписване на кабелни марки включително цветово маркиране на кабелни жила	бр.	6		
85.	Доставка и монтаж на кабелна скара 100/60мм с капак в комплект с укрепващи елементи и фасонни детайли в МЗ 2и3 III TH отсек ∇28.71	м	26		
86.	Доставка и монтаж на кабелна скара 160/100мм с капак в комплект с укрепващи елементи и фасонни детайли в МЗ 2и3 III TH отсек ∇28.71	м	8		
87.	Доставка и монтаж на кабелна скара 200/100мм с капак в комплект с укрепващи елементи и фасонни детайли в МЗ 2и3 III TH отсек ∇28.71	м	141.5		

№	Наименование на дейностите, необходими за изпълнение	Мярка	Количество	Ед.цена /лв./ Анализ	Общо /лв./
88.	Доставка и монтаж на кабелна скара 300/100мм с капак в комплект с укрепващи елементи и фасонни детайли в МЗ 2и3 III ^{-ТИ} отсек ∇28.71	м	81.5		
89.	Доставка и монтаж на кабелна скара 100/60мм с капак в комплект с укрепващи елементи и фасонни детайли в МЗ 2и3 III ^{-ТИ} отсек ∇24.67	м	14		
90.	Доставка и монтаж на кабелна скара 160/100мм с капак в комплект с укрепващи елементи и фасонни детайли в МЗ 2и3 III ^{-ТИ} отсек ∇24.67	м	58		
91.	Доставка и монтаж на кабелна скара 200/100мм с капак в комплект с укрепващи елементи и фасонни детайли в МЗ 2и3 III ^{-ТИ} отсек ∇24.67	м	11.5		
92.	Доставка и монтаж на кабелна скара 300/100мм с капак в комплект с укрепващи елементи и фасонни детайли в МЗ 2и3 III ^{-ТИ} отсек ∇24.67	м	9		
93.	Доставка и монтаж на кабелна скара 100/60мм с капак в комплект с укрепващи елементи и фасонни детайли в МЗ 2и3 III ^{-ТИ} отсек ∇18.67	м	61.5		
94.	Доставка и монтаж на кабелна скара 160/100мм с капак в комплект с укрепващи елементи и фасонни детайли в МЗ 2и3 III ^{-ТИ} отсек ∇18.67	м	68.5		
95.	Доставка и монтаж на кабелна скара 200/100мм с капак в комплект с укрепващи елементи и фасонни детайли в МЗ 2и3 III ^{-ТИ} отсек ∇18.67	м	1.5		
96.	Доставка и монтаж в МЗ 2и3 III ^{-ТИ} отсек на проводник ПВВ-А2 със сечение 35мм ² и жълто зелена изолация с медни кабелни обувки с отвор 10мм с дължина 6м	бр.	3		
97.	Доставка и монтаж в МЗ 2и3 III ^{-ТИ} отсек на поцинкована заземителна шина 40х4 мм с пистолет за директен монтаж	м	73		
98.	Направа на заварки на заземителни шини 40х4 мм в МЗ 2и3 III ^{-ТИ} отсек	м	2.6		
99.	Демонтаж на съществуващи кабелни скари в комплект с подпори (конзоли) МЗ 2и3 IV ^{-ТИ} отсек ∇28.71 Кабелни скари с ширина 200мм	м	65.5		
100	Демонтаж на съществуващи кабелни скари в комплект с подпори (конзоли) МЗ 2и3 IV ^{-ТИ} отсек ∇28.71 Кабелни скари с ширина 350мм	м	162		
101	Демонтаж на съществуващ L профил 40х40 в МЗ 2и3 IV ^{-ТИ} отсек ∇28.71	м	70		
102	Демонтаж на съществуващи кабелни скари в комплект с подпори (конзоли) МЗ 2и3 IV ^{-ТИ} отсек ∇24.67 Кабелни скари с ширина 200мм	м	66		
103	Демонтаж на съществуващи кабелни скари в комплект с подпори (конзоли) МЗ 2и3 IV ^{-ТИ} отсек ∇24.67 Кабелни скари с ширина 250мм	м	9.5		
104	Демонтаж на съществуващи кабелни скари в комплект с подпори (конзоли) МЗ 2и3 IV ^{-ТИ} отсек ∇18.67 Кабелни скари с ширина 200мм	м	25		
105	Демонтаж на съществуващи кабелни скари в комплект с подпори (конзоли) МЗ 2и3 IV ^{-ТИ} отсек ∇18.67 Кабелни скари с ширина 300мм	м	6		

№	Наименование на дейностите, необходими за изпълнение	Мярка	Количество	Ед.цена /лв./ Анализ	Общо /лв./
106	Демонтаж на съществуващ L профил 40x40 в МЗ 2и3 IV TH отсек ∇18.67	м	38		
107	Демонтаж на ел.табла 11ПВС-ПК и 12ПВС-ПК	бр.	2		
108	Демонтаж на захр. кабел за 11ПВС	м	4		
109	Демонтаж на захр. кабел за 12ПВС	м	5		
110	Доставка и изтегляне в тръба на кабел СВВн/А 4x6мм ² за 11ПВС	м	5		
111	Доставка и изтегляне в тръба на кабел СВВн/А 4x6мм ² за 12ПВС	м	6		
112	Доставка и монтаж на муфа 0.4kV и на кабел СВВн/А 4x10мм ² с дължина 3м за 12ПВС-ПК	бр.	1		
113	Изработване, боядисване и монтаж с по 4 бр. анкери сегментни М10 x 80 на метални стойки за монтаж на 11ПВС-ПК и 12ПВС-ПК	бр.	2		
114	Монтаж на ел.табла 11ПВС-ПК и 12ПВС-ПК	бр.	2		
115	Пробиване на отвори за щуцери ф33 на 11ПВС-ПК и 12ПВС-ПК	бр.	4		
116	Доставка и монтаж на щуцери тип RQG – М32 АД34.5 на 11ПВС-ПК и 12ПВС-ПК	бр.	4		
117	Доставка и монтаж на гофрирани тръби от PVC със средна механична якост - 750N ф32 за 11ПВС-ПК и 12ПВС-ПК	м	6		
118	Доставка, направа и монтаж на уземки на 11ПВС-ПК, 12ПВС-ПК, 9ПВС и 10ПВС с проводник ПВВ-А2 6мм ² с жълто-зелена изолация с медни кабелни обувки с отвор 6мм (единична дължина на кабела 1м)	бр.	6		
119	Направа на суха разделка на кабели до 4 жила, прозвъняване и подсъединяване на жила до 10 мм ² в 11ПВС-ПК, 12ПВС-ПК, 11ПВС и 12ПВС	бр.	6		
120	Доставка монтаж и надписване на кабелни марки включително цветово маркиране на кабелни жила	бр.	6		
121	Доставка и монтаж на кабелна скара 100/60мм с капак в комплект с укрепващи елементи и фасонни детайли в МЗ 2и3 IV TH отсек ∇28.71	м	4		
122	Доставка и монтаж на кабелна скара 160/100мм с капак в комплект с укрепващи елементи и фасонни детайли в МЗ 2и3 IV TH отсек ∇28.71	м	63		
123	Доставка и монтаж на кабелна скара 200/100мм с капак в комплект с укрепващи елементи и фасонни детайли в МЗ 2и3 IV TH отсек ∇28.71	м	92		
124	Доставка и монтаж на кабелна скара 300/100мм с капак в комплект с укрепващи елементи и фасонни детайли в МЗ 2и3 IV TH отсек ∇28.71	м	124		
125	Доставка и монтаж на кабелна скара 100/60мм с капак в комплект с укрепващи елементи и фасонни детайли в МЗ 2и3 IV TH отсек ∇24.67	м	17		
126	Доставка и монтаж на кабелна скара 160/100мм с капак в комплект с укрепващи елементи и фасонни детайли в МЗ 2и3 IV TH отсек ∇24.67	м	55		
127	Доставка и монтаж на кабелна скара 200/100мм с капак в комплект с укрепващи елементи и фасонни детайли в МЗ 2и3 IV TH отсек ∇24.67	м	14		
128	Доставка и монтаж на кабелна скара 100/60мм с капак в комплект с укрепващи елементи и фасонни детайли в МЗ 2и3 IV TH отсек ∇18.67	м	64.5		

№	Наименование на дейностите, необходими за изпълнение	Мярка	Количество	Ед.цена /лв./ Анализ	Общо /лв./
129	Доставка и монтаж на кабелна скара 160/100мм с капак в комплект с укрепващи елементи и фасонни детайли в МЗ 2и3 IV ^{-ти} отсек ▽18.67	м	44.5		
130	Доставка и монтаж на кабелна скара 200/100мм с капак в комплект с укрепващи елементи и фасонни детайли в МЗ 2и3 IV ^{-ти} отсек ▽18.67	м	10		
131	Доставка и монтаж на кабелна скара 200/100мм с капак в комплект с укрепващи елементи и фасонни детайли в МЗ 2и3 IV ^{-ти} отсек ▽18.67	м	4		
132	Доставка и монтаж в МЗ 2и3 IV ^{-ти} отсек на проводник ПВВ-А2 със сечение 35мм ² и жълто зелена изолация с медни кабелни обувки с отвор 10мм с дължина 6м	бр.	3		
133	Доставка и монтаж в МЗ 2и3 IV ^{-ти} отсек на поцинкована заземителна шина 40x4 мм с пистолет за директен монтаж	м	73		
134	Направа на заварки на заземителни шини 40x4 мм в МЗ 2и3 IV ^{-ти} отсек	м	2.6		
135	Доставка, направа и монтаж на уземки на ел. табла и преходни кутии в МЗ 2и3 с проводник ПВВ-А2 6мм ² с жълто-зелена изолация с медни кабелни обувки с отвор 6мм (единична дължина на кабела 0.8м)	бр.	88		
136	Доставка, направа и монтаж на уземки на кабелни скари в МЗ 2и3 с проводник ПВВ-А2 10мм ² с жълто-зелена изолация с медни кабелни обувки с отвор 6мм (единична дължина на кабела 0.8м)	бр.	80		
137	Пробиване на отвори и направа на резби М6 на заземителни шини 40x4 мм за подсъединяване на уземки	бр.	96		
138	Доставка и монтаж на дистанциращи скоби 24-29 за монтаж на стена с анкери сегментни М6 х 60 за укрепване на стоманени тръби	бр.	116		
139	Доставка и монтаж на дистанциращи скоби 30-38 за монтаж на стена с анкери сегментни М6 х 60 за укрепване на стоманени тръби	бр.	72		
140	Доставка и монтаж на дистанциращи скоби 39-48 за монтаж на стена с анкери сегментни М6 х 60 за укрепване на стоманени тръби	бр.	22		
141	Доставка и монтаж на дистанциращи скоби 48-54 за монтаж на стена с анкери сегментни М6 х 60 за укрепване на стоманени тръби	бр.	16		
142	Доставка и монтаж на гофрирани тръби от PVC ниска механична якост - 320N /5см с външен диаметър ф20 мм за предпазване на кабелите от механични повреди при изхода им от кабелните скари	м	100		
143	Доставка и монтаж на гофрирани тръби от PVC ниска механична якост - 320N /5см с външен диаметър ф32 мм за предпазване на кабелите от механични повреди при изхода им от кабелните скари	м	100		
144	Доставка и монтаж на гофрирани тръби от PVC ниска механична якост - 320N /5см с външен диаметър ф50 мм за предпазване на кабелите от механични повреди при изхода им от кабелните скари	м	75		
145	Доставка и частично обмазване с боя (обмазка) за повърхностна огнезащита на кабелите в кабелните скари с ширина от 100 до 300 мм	м ²	50		
146	Грундиране на заземителни шини 40x4 мм с грунд за поцинковани повърхности	м ²	26		
147	Боядисване на заземителни шини 40x4 мм с боя за поцинковани повърхности	м ²	26		
148	Маркиране на заземителна шина	бр	100		
149	Уплътняване на кабелни проходки 250 x 100	бр	48		
150	Демонтаж, пакетиране и транспортиране на етернитови плоскости	м ²	360		
151	Демонтаж на стари неизползваеми кабели	м	300		

Изготвил, *26.11.2013*
Технолог ЕР: *[Signature]*
Валери Велков



/пълно наименование на участника, търговски адрес, телефон и факс, ЕИК и ИН по ЗДДС/

До
“АЕЦ Козлодуй” ЕАД
гр. Козлодуй

О Ф Е Р Т А

за участие в обществена поръчка чрез публична покана с предмет:
“Реконструкция на кабелоносещи системи в Машинна зала 2 и 3 в цех БПС”.

УВАЖАЕМИ ГОСПОДА,

След запознаване с всички документи и образци по публичната покана за участие в процедурата, предлагаме да изпълним предмета на настоящата обществена поръчка в съответствие с изискванията на възложителя за сумата, посочена в Предлагана цена.

Задължаваме се, в случай, че нашата оферта бъде приета да изпълним качествено дейностите, подробно описани в Пълното описание на обекта на поръчката и Количествените сметки при следните условия:

1. Обща предлагана цена -лв.
/Словом...../ съгласно Количествено-стойностни сметки, Приложение № от нашата оферта.

2. Общ срок за изпълнение на поръчката – до календарни дни, след двустранно подписан договор и считано от датата на даване фронт за работа.

3. Сроковете за отделните видове дейности и последователността на изпълнение на дейностите е описана в Линейния график, приложение № от нашата оферта.

4. Гаранционните срокове, за изпълнените дейности са не по-малки от определените минимални такива в Наредба № 2 от 31.07.2003 г. за въвеждане в експлоатация на строежите в Република България и минимални гаранционни срокове за изпълнени строителни и монтажни работи, съоръжения и строителни обекти (изд. от министъра на регионалното развитие и благоустройството, обн., ДВ, [бр. 72](#) от 15.08.2003 г.) и по-конкретно:

- вид строителни и монтажни работи, съоръжения и строителни обекти:.....- години;

- вид строителни и монтажни работи, съоръжения и строителни обекти:.....- години;

- вид строителни и монтажни работи, съоръжения и строителни обекти:.....-.....години;

считано от датата на въвеждане в експлоатация на обекта

5. Гаранционните срокове за вложените материали и стоки, чиято доставка е наше задължение, съгласно количествено-стойностната сметка, са описани в техническа спецификация на основните материали;

В случай на рекламация по изпълнените СМР ще изпратим наш представител в местонахождението на Възложителя до часа от получаване на рекламация от Възложителя за уточняване причините за рекламацията;

6. Отстраняването на дефекти в гаранционния срок ще извършим в срок до календарни дни.

7. Ако се установи, че дефектът във вложените стоки не може да бъде отстранен, **ИЗПЪЛНИТЕЛЯТ** го подменя (доставя и монтира) с ново такова за своя сметка в срок от /...../ дни. Върху новодоставените материали се установява нов гаранционен срок, равен на този от т.3

8. Ако бъдем избрани за изпълнител на обществената поръчка:

9.1 За сключване на договор ще представим в срок от 7 /седем/ календарни дни, след уведомление, документи за удостоверяване липсата на обстоятелства по чл. 47, ал. 1 от ЗОП и декларация за липсата на обстоятелства по чл. 47, ал. 5 от ЗОП.

9.2 При сключването на договор ще представим застраховка по чл.171, ал.1 от ЗУТ за професионална отговорност за вреди, причинени на други участници в строителството и/или на трети лица, вследствие на неправомерни действия или бездействия при или по повод изпълнение на задълженията им, в съответствие с Наредба за условията и реда за задължително застраховане в проектирането и строителството (ДВ, бр.17 от 02.03.2004) и ще я поддържаме валидна за срока на изпълнение на договора.

9.3. Застраховка, покриваща материалните вреди, причинени на **ВЪЗЛОЖИТЕЛЯ**, настъпили през гаранционния срок. Застрахователната полица ще представим в петдневен срок след подписване на протокола за приемане на работите, със срок на валидност до изтичане на гаранционния срок и застрахователна сума в размер на 3% от стойността на договора. Всяка застрахователната полица ще е със срок на валидност до изтичане на гаранционния срок и застрахователна сума в размер на 3% от стойността на строително-монтажните работи на реконструираната система за съответния блок.

Валидността на нашата оферта е 30 календарни дни от датата на отваряне на офертите и ще остане обвързващо за нас, като може да бъде прието по всяко време преди изтичане на този срок.

До подготвянето на официален договор, тази оферта заедно с писменото приемане от Ваша страна и известие за сключване на договор ще формират обвързващо споразумение между двете страни.

Съдържание на офертата:

1. Документи за подбор:

- 1.1. Списък на документите, съдържащи се в офертата;
- 1.2. Документ за регистрация на участника или единен идентификационен код, съгласно чл. 23 от Закона за търговския регистър;
- 1.3. Списък на техническите лица с трите имена, длъжност, професионална квалификация, професионален опит и квалификационната група, съгласно изискванията поставени от т.2.1.3. до т.2.1.6. на Указанията за участие.
- 1.5. Декларация за извършен оглед на обекта.
- 1.6. Декларация за използване или неизползване на подизпълнители при изпълнението на поръчката;
- 1.7. Информационен лист.

2. Предложение за изпълнение на поръчката, което включва:

- 2.1. Работна програма с видовете дейности, които ще се изпълняват с включени всички изисквания на Техническото задание и Указанията за участие;
- 2.2. Срок за изпълнение на обществената поръчка и линеен график;
- 2.3. Гаранционен срок на изпълнените СМР за изпълнението на задачата;
- 2.4. Друга информация, ако участниците смятат за необходимо да представят;

3. Предлагаща цена, която включва:

- 3.1. Количествено-стойностна сметка (с попълнени единични и общи цени за всяка позиция, (без ДДС), придружена с основни показатели на ценообразуване.
- 3.2. Разделителна ведомост между основния изпълнител и подизпълнителя/ите с конкретната част от предмета на обществената поръчка, която ще изпълнява всеки от тях, и стойността на съответната част в лева и процентът от общата стойност на поръчката (в случай, че се използва/т подизпълнител/и).
- 3.3. Анализи на единични цени (за СМР).

ПОДПИС и ПЕЧАТ:

_____ (име и фамилия)

_____ (дата)

_____ (длъжност на управляващия/представяващия участника)

_____ (наименование на участника)

ОСНОВНИ ПОКАЗАТЕЛИ ЗА ЦЕНООБРАЗУВАНЕ

за участие в обществена поръчка чрез публична покана с предмет:

“Реконструкция на кабелоносещи системи в Машинна зала 2 и 3 цех БПС”

Наименование	Стойност
1	2
Часова ставка диференцирана по видове работа – лева	
Вид работа Ч.С.=..... ¹ бр х ² ./168.00ЛВ.
Вид работа Ч.С.=..... бр х/168.00ЛВ.
Вид работа Ч.С.=..... бр х/168.00ЛВ.
Допълнителни разходи върху труда – в % от стойността на труда ³% от ФРЗ
Допълнителни разходи върху механизацията по видове механизация в % от стойността на механизацията:	
Вид механизация допълнителни разходи в %ЛВ.
Цени на машиносмените по видове механизация:	
Вид механизация единична цена на машиносмянаЛВ.
Доставно складови разходи – в % от стойността на материалите%
Печалба - % върху стойността на СМР%
Разходните норми са съгласно	

Други показатели на ценообразуване³:

.....

ПОДПИС и ПЕЧАТ:

_____ (име и Фамилия)
 _____ (дата)
 _____ (длъжност на управляващия/представяващия участника)

¹ Попълва се брой мин. Работни заплати

² Попълва се размера на минималната работна заплата за страната

³ Попълват се корекционни коефициенти и други допълнителни показатели, ако участникът смята за необходимо

УКАЗАНИЯ за подаване на оферта за възлагане на обществена поръчка чрез ПУБЛИЧНА ПОКАНА

1. Общи условия

- 1.1. Редът и условията, при които ще се определи изпълнител на обществената поръчка са съгласно Глава осма “а” на Закона за обществените поръчки.
- 1.2. При изготвяне на офертата всеки участник трябва да се придържа точно към обявените от възложителя условия.
- 1.3. Всеки участник има право да представи само една оферта, с включени всички позиции от количествената сметка
- 1.4. Представената предлагана цена не подлежи на актуализация
- 1.5. Всички разходи по изготвяне и подаване на офертите са за сметка на участниците.
- 1.6. До изтичането на срока за подаване на офертите всеки участник в процедурата може да промени, допълни или да оттегли офертата си.
- 1.7. Всеки участник има право да представи само една оферта.
- 1.8. Участниците са длъжни да съблюдават сроковете и условията, посочени в Публичната покана.
- 1.9. Всички образци на Информационен лист, Декларации и Общите условия на договора могат да бъдат намерени в Профила на Купувача на Интернет адреса, посочен в Публичната покана, както и списък на необходимите документите за изготвяне и утвърждаване от дирекция “Б и К”, на протокол за проверка на документите.
- 1.10. Офертата на участника съдържа: **“Документи за подбор”, “Техническо предложение за изпълнение на поръчката” и “Предлагана цена”.**

2. Изисквания към офертата

2.1. Документи за подбор:

- 2.1.1 **Списък на документите, съдържащи се в офертата.** Документът се подписва от лице с представителни функции и се представя в оригинал.
- 2.1.2. **Документ за регистрация на участника или единен идентификационен код, съгласно чл. 23 от Закона за търговския регистър.** Документът се представя заверен с гриф “Вярно с оригинала”, свеж печат и подпис от лице с представителни функции.
- 2.1.3. **Списък на техническите лица, които ще изпълняват дейностите със съответните образователно – квалификационни степени, с данни за професионалната им квалификация и трудов стаж.** За изпълнителите на дейностите по настоящата обществена поръчка се изисква, ръководителите на наряди да притежават V-та квалификационна група, съгласно “Правилник за безопасност и здраве при работа в електрически уредби на електрически и топлофикационни централи и по електрически мрежи”, както и да отговарят на изискванията по т.5.3. на приложеното Техническо задание. Списъкът се представя в оригинал и се подписва задължително от лице с представителни функции, а доказателствата към него – заверени с гриф “Вярно с оригинала”, свеж печат и подпис от лице с представителни функции.
- 2.1.4. **Списък на техническите лица, които ще изпълняват специални дейности по отстраняване на азбест и/или азбестосъдържащи материали** трябва имат издадени разрешения съгл. чл.73 от Закона за здравето във връзка с НАРЕДБА № 9 от 04.08.2006 г. за защита на работещите от рискове, свързани с експлоатация на азбест при работа и Наредба №7 1999г. за минималните изисквания за здравословни и безопасни условия на труд на работните места и при използване на работно оборудване. Списъкът се представя в оригинал и се подписва задължително от лице с представителни функции, а доказателствата към него – заверени с гриф “Вярно с оригинала”, свеж печат и подпис от лице с представителни функции.
- 2.1.5. **Списък на технически лица, които ще изпълняват специални дейности с пистолет за директен монтаж,** трябва да притежават издадени от производителя на уреда удостоверение за преминал инструктаж и обучение за работа с пистолет за директен монтаж. Списъкът се представя в оригинал и се подписва задължително от лице с представителни функции, а

доказателствата към него – заверени с гриф “Вярно с оригинала”, свеж печат и подпис от лице с представителни функции.

2.1.6. Документ/и за придобита правоспособност по заваряване, съгласно Наредба № 7 от 11.10.2002 г.: Ръчно електроудгово заваряване с обмазан електрод/ процес 111 по ISO 9606 и БДС EN 287-1/. Документите се представят в заверено с гриф “Вярно с оригинала” копие, свеж печат и подпис от лице с представителни функции.

2.1.7. Декларация за извършен оглед. Документът се изготвя по приложения **образец** на декларация към настоящата документация, подписва се задължително от лице с представителни функции и се представя в оригинал.

2.1.8. Информационен лист. Документът се изготвя съгласно публикувания образец в Профила на купувача, подписва се от лице с представителни функции и се представя в оригинал.

2.1.9. Декларация за използване или неизползване на подизпълнители при изпълнението на поръчката. При участие на подизпълнители при изпълнението на поръчката, в декларацията се посочват подизпълнителите, процентът от общата стойност и конкретната част от предмета на обществената поръчка, която ще бъде изпълнена от всеки подизпълнител. Декларацията се подписва задължително от лице с представителни функции и се представя в оригинал.

2.1.10. Документите по т. 2.1.1. до 2.1.8. се представят за всеки от подизпълнителите, посочени в декларацията по т. 2.1.9. Изискванията за подизпълнителите се прилагат съобразно вида и дела на тяхното участие в изпълнението на поръчката.

2.1.11. Когато участник в процедурата е обединение, което не е юридическо лице, документите по т. 2.1.1 до 2.1.8. се представят от всяко физическо или юридическо лице, включено в обединението. Изискванията за изпълнение на обществената поръчка се прилагат към обединението като цяло. Представя се и копие от учредителния документ на обединението, заверено с гриф “Вярно с оригинала”, подпис на лицата с представителни функции и свеж печат.

2.2. Техническо предложение за изпълнение на поръчката, което трябва да съдържа:

2.2.1. Работна програма за изпълнение на дейностите, предмет на поръчката, която да включва минимум следното съдържание:

- план за организация за доставка на материали , които ще бъдат вложени при изпълнение на дейностите;
- пълно описание на организацията на дейностите (обем, последователност и контрол);
- разпределението във времето на техническите и човешките ресурси (общ брой работници; бригади и брой членове в бригадата), съобразени с условията за изпълнение на дейностите от количествената сметка;
- отговорностите и правомощията на участника по време на изпълнението на дейностите;
- начини и методи на контрол на целия процес.

2.2.2. Линеен график за изпълнение на дейностите.

Графикът да се изготви без конкретни дати като отразява продължителността на изпълнение на дейностите в календарни дни. Графикът следва да съответства на технологичната последователност (демонтаж и монтаж), необходима за изпълнение на дейностите, обема и вида на дейностите, описани в количествено-стойностната сметка. Възможна е едновременна работа по няколко участъка от кабелоносещата система.

2.2.3. Срок за изпълнение, не повече от 60 (шест десет) работни дни след подписване на протокол за даване фронт за работа.

2.2.4. Гаранционен срок на извършените СМР - съгласно Наредба №2/31.07.2003 г. за въвеждане в експлоатация на строежите в Република България и минимални гаранционни срокове за изпълнени строителни и монтажни работи;

2.3. Предлагана цена, която трябва да съдържа:

2.3.1 Количествено-стойностна сметка;

Участниците трябва да попълнят единични и обща цена за всяка позиция върху

количествено-стойностната сметка, приложение към настоящата Публична покана, и обща цена (без ДДС). Позиции, от сметка на Възложителя, за които няма попълнени стойности или цени при тяхното изпълнение няма да бъдат заплащани от Възложителя и ще бъде считано, че са покрити от другите стойности и цени, посочени в сметка.

2.3.2 Анализи на единични цени (за СМР);

2.3.3 Разделителна ведомост между основния изпълнител и подизпълнителя/ите (в случай че има подизпълнители) за обема и вида работи и цената, която основния изпълнител и подизпълнителя/ите ще си разпределят;

2.3.4 Допуснати в офертата технически грешки и пропуски в определянето на цената са единствено за сметка на участниците.

2.3.5 При несъответствие между единична и обща цена, ще се взема предвид единичната. При несъответствие между цифровата и изписаната словом цена, ще се взема предвид изписаната словом.

Забележка: Количествено стойностните сметки да са попълнени четливо и да е спазена поредността на позициите в приложените КС.

2.3.6 Плащането ще бъде извършено в рамките на 30 (календарни) дни на база извършени и приети работи срещу представени, Протокол за установяване завършването и за заплащане на натурални видове монтажни работи, Протокол за входящ контрол без забележки на доставените материали и оригинална фактура за стойността на изпълнените работи.

2.3.7 Разработването на ПОК/ПК, когато се изисква съгласно техническото задание и е включено като етап от Работната програма, не трябва да се остойностява и да бъде етап за плащане.

3. Изисквания към оформянето

3.1. Офертата и всички документи, които са част от нея, следва да бъдат представени в оригинал или да са заверени, когато са ксерокопия, с гриф “вярно с оригинала“, свеж печат и подпис на лицето, представляващо участника.

3.2. Документите и данните в офертата се подписват само от лица с представителни функции, назовани в регистрацията или удостоверение за актуално състояние и/или упълномощени за това лица, за което се изисква представяне на нотариално заверено пълномощно за изпълнение на такива функции.

3.3. Офертата се подава на български език. Когато участник в процедура е чуждестранно физическо или юридическо лице или техни обединения документът за регистрация се представя в официален превод. Документите, техническото предложение за изпълнение на поръчката и предлаганата цена, когато са на чужд език, се представят и в превод.

3.4. В офертата и приложените документи не се допускат никакви вписвания между редовете, изтривания или корекции, освен ако са заверени с подписа на лице с представителни функции и свеж печат.

3.5. Желателно е документите за подбор, предложението за изпълнение на поръчката и предлаганата цена да бъдат поставени в папка.

4. Окомплектоване и подаване на офертата

4.1. Офертата се представя в запечатан непрозрачен плик от участника или от упълномощен от него представител лично или по пощата с препоръчано писмо с обратна разписка (респ. чрез куриерска служба). Върху плика се посочва наименование на участника, актуални адрес за кореспонденция, телефон и по възможност факс и електронен адрес. На плика се записва “Оферта за възлагане на обществена поръчка чрез публична покана с предмет: **“Реконструкция на кабелноносещи системи в Машинна зала 2 и 3 цех БПС”**”.

4.2. Офертата се изпраща на адрес: гр. Козлодуй, “АЕЦ Козлодуй” ЕАД, Централно деловодство;

4.3. Участникът е длъжен да обезпечи получаването на офертата на указаното място и срок. Разходите за подаване на офертата са за негова сметка. Рискът от забава или загубване на офертата е за участника.

4.4. Възложителят не се ангажира да съдейства за пристигането на офертата на адреса и в срока, определен от него.

4.5. При приемане на офертата върху плика се отбелязват поредният номер, датата и часът на получаването и посочените данни се записват във входящ регистър, за което на приносителя се издава документ.

4.6. Възложителят не приема за участие в процедурата и връща незабавно на участниците оферти, които са представени след изтичане на крайния срок или в незапечатан, или плик с нарушена цялост.

5. Разглеждане на офертите и възлагане на поръчката

5.1. Комисия, назначена със заповед на Изпълнителния директор на АЕЦ Козлодуй ще разгледа офертите.

5.2. Комисията ще извърши оценка на представените оферти съгласно предварително обявения критерий за възлагане "Най – ниска цена". Участниците ще бъдат информирани за резултатите на посочените в информационния лист координати.

С определения за изпълнител участник ще бъде сключен писмен договор. При сключване на договор, определеният за изпълнител представя в 7 /седем/ дневен срок документи за удостоверяване липсата на обстоятелства по чл. 47, ал. 1, т. 1 от ЗОП и декларация за липсата на обстоятелства по чл. 47, ал. 5 от ЗОП, както и застраховка по чл.171, ал.1 от ЗУТ за професионална отговорност за вреди, причинени на други участници в строителството и/или на трети лица, вследствие на неправомерни действия или бездействия при или по повод изпълнение на задълженията им, в съответствие с Наредба за условията и реда за задължително застраховане в проектирането и строителството (ДВ, бр.17 от 02.03.2004).

5.3 За осигуряването на физическата защита на "АЕЦ Козлодуй" ЕАД като стратегически обект, е определен специален режим за контролиран достъп на лица и моторни превозни средства в съответствие с вътрешни правила. На основание чл.4, ал.4 от Закона за ДАНС при работа в стратегически обект, изпълнителя трябва да отговаря на чл.40 т.2, чл.44 и чл.45 от ППЗДАНС. Всички разходи, свързани с условията на достъп (необходимите медицински прегледи за работа в среда с йонизиращо лъчение и обучение в УТЦ) и работа на персонала на Изпълнителя на обекта /ите са за сметка на Изпълнителя.

5.4 Договори, които включват дейности, доставки или услуги, които имат отношение към ядрената безопасност, аварийна готовност и/или радиационната защита, влизат в сила от момента на двустранното им подписване, а изпълнението на предмета им започва от датата на утвърждаване на Протокол за проверка на документите от Дирекция "Б и К" на "АЕЦ Козлодуй" ЕАД, съгласно раздел 10 от Общите условия.

6. Други.

6.1. За запознаване с условията на обекта и извършване на оглед съдействие ще окаже господин Валери Велков, Технолог "ЕР", цех "Брегова помпена станция", Управление "Експлоатация", Дирекция "Производство" тел.: 0973/7 26 91.

След огледа, се попълва Декларация за запознаване със състоянието на обекта по образец, която участниците представят заедно с офертата.

За всички неуредени въпроси се прилагат разпоредбите на Закона за обществените поръчки и Правилника за прилагането му.

/пълно наименование на участника, търговски адрес, телефон и факс, ЕИК № и ИН по ЗДДС № /

СПЕЦИФИКАЦИЯ

към Оферта за възлагане на обществена поръчка чрез публична покана с предмет:
“Реконструкция на кабелноносещи системи в Машинна зала 2 и 3 в цех БПС”

Технически данни и характеристики на стоките, които се предлагат от Участника								
№	Наименование и описание, съгласно техническото задание на Възложителя	Един. Мярка	Кол-во	Наименование, тип, каталожен номер, описание на вида и характеристиките на предлаганата стока	Стандарт	Производител и страна на произход	Срок на доставка	Забележка
1	2	3	4	5	6	7	8	9
1								
2								
3								
n								

ПОДПИС и ПЕЧАТ:

_____ (име и фамилия)

_____ (длъжност на управляващия/представяващия участника)

_____ (дата)

_____ (наименование на участника)

ЗАБЕЛЕЖКА:

Колони от 1 до 4 се попълват съгласно Техническата спецификация, приложена към документацията за участие в публичната покана, като Участникът задължително попълва всички колони на приложението (**които са приложими**).

ОБРАЗЕЦ по т.2.3.1. от УКАЗАНИЯ за подаване на оферта

/пълно наименование на участника, търговски адрес, телефон и факс, ЕИК № и ИН по ЗДДС №/

ЦЕНОВА ТАБЛИЦА

към Оферта за възлагане на обществена поръчка чрез публична покана с предмет:
“Реконструкция на кабелноносещи системи в Машинна зала 2 и 3 в цех БПС”

№	Наименование и описание, съгласно техническото предложение	Един. Мярка	Кол-во	Един. Цена	Обща стойност
<i>1</i>	<i>2</i>	<i>3</i>	<i>4</i>	<i>5</i>	<i>6</i>
1					
2					
3					
n					
ПРЕДЛАГАНА ЦЕНА в лева без ДДС					

НАЧИН НА ПЛАЩАНЕ (съгласно т.2.3.6.):

Образец на предлагана цена за доставяните стоки

ПОДПИС и ПЕЧАТ:

_____ (име и фамилия)

_____ (длъжност на управляващия/представяващия участника)

_____ (дата)

_____ (наименование на участника)

ДЕКЛАРАЦИЯ

във връзка с участие в обществена поръчка чрез публична покана с предмет:

“.....”

Долуподписаният /-ната/ _____
с ЕГН _____, притежаващ лична карта № _____, издадена на _____
от МВР, гр. _____, адрес: _____,
представляващ _____ в качеството си на _____
_____ със седалище _____ и адрес
на управление: _____, тел./факс: _____,
вписано в търговския регистър към Агенцията по вписванията с ЕИК № _____,
ИН по ЗДДС № _____

ДЕКЛАРИРАМ, ЧЕ:

1. Аз и/или Упълномощени от мен лица сме/са* посетили участъка, обект на техническото задание на възложителя и сме/са* се запознали със специфичните особености и условия и на обекта и наличната техническа документация.
2. В качеството си на участник, представящ оферта за участие, съм запознат с всички условия на обекта, които биха повлияли върху цената на предложението.
3. Задължавам се да спазвам изискванията на действащите нормативни актове в страната и в “АЕЦ Козлодуй”ЕАД по безопасност, хигиена на труда и пожарна безопасност.
4. Задължавам се да спазвам условията за участие в процедурата и всички технически норми и стандарти, които се отнасят до изпълнението на предмета на настоящата обществената поръчка.

Дата:.....

Декларатор:.....

/подпис и печат/

Забележка: Забележка: Когато Участникът е юридическо лице е достатъчно подаване на декларацията от едно от лицата, които могат самостоятелно да го представляват.

*ненужното се зачертава

ИНФОРМАЦИОНЕН ЛИСТ ЗА КАНДИДАТА/УЧАСТНИКА

Наименование на Участника:	<i>Посочете точното наименование на дружеството, според съдебната регистрация</i>
Седалище по регистрация:	<i>Посочете държавата и адрес на седалището на кандидата</i>
Точен адрес за кореспонденция	<i>Посочете улица, град, пощенски код, държава</i>
Лице за контакти	<i>Посочете име, фамилия и длъжност</i>
Телефонен номер	<i>Посочете код на населеното място и телефонен номер</i>
Факс номер	<i>Посочете код на населеното място и номер на факс</i>
Електронен адрес	
Интернет адрес	
Правен статус	<i>Посочете търговското дружество или обединения или друга правна форма, дата на учредяване или номера и датата на вписване и къде</i>
ИН по ЗДДС № и държава на данъчна регистрация съгласно данъчната декларация	<i>Посочете номер по ЗДДС и наименованието на държавата, например: България.....</i>
ИН/ЕИК	
Банкови реквизити	<i>Банка: IBAN: BIC:</i>
Предмет на поръчката	<i>Посочете наименование на поръчката (трябва да съвпада с наименованието, дадено от Възложителя)</i>
Номер на поръчката	<i>Посочете номер на поръчката от Регистъра/Портала за обществени поръчки</i>
Дата на изготвяне на офертата	<i>Посочете дата: дата, месец, година; Напр. 21 април 2013г.</i>

До: (Наименование на Възложителя)

ПОДПИС и ПЕЧАТ:

_____ (име и фамилия)

_____ (дата)

_____ (длъжност на управляващия/представяващия
Кандидата/Участника)

_____ (наименование на Кандидата/Участника)