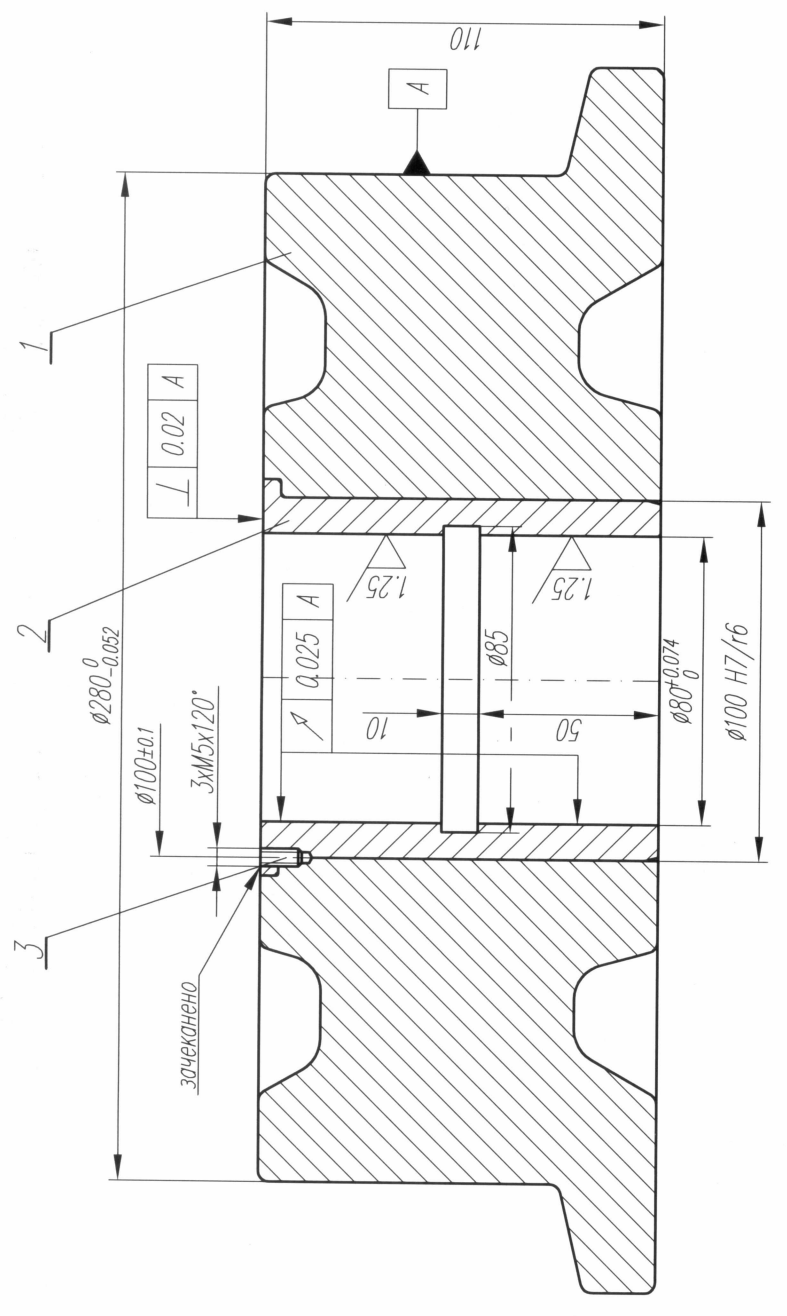
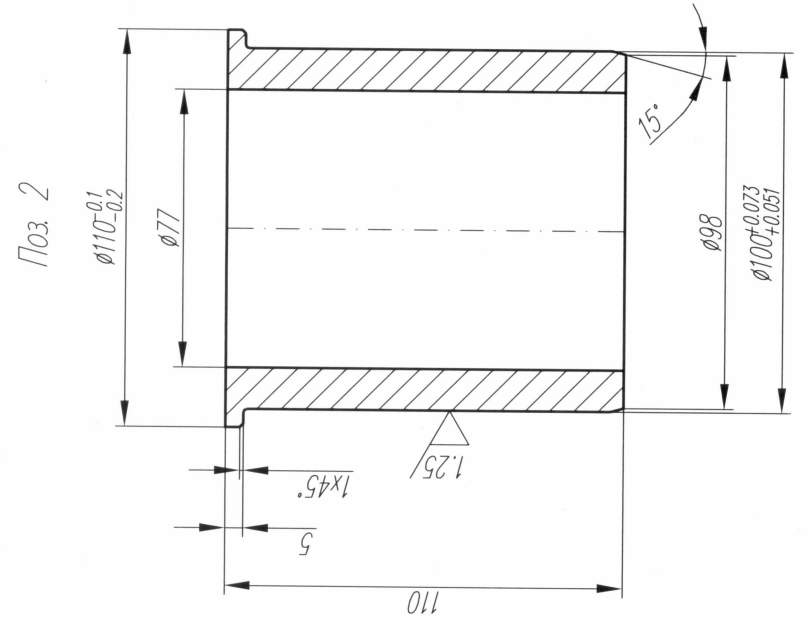


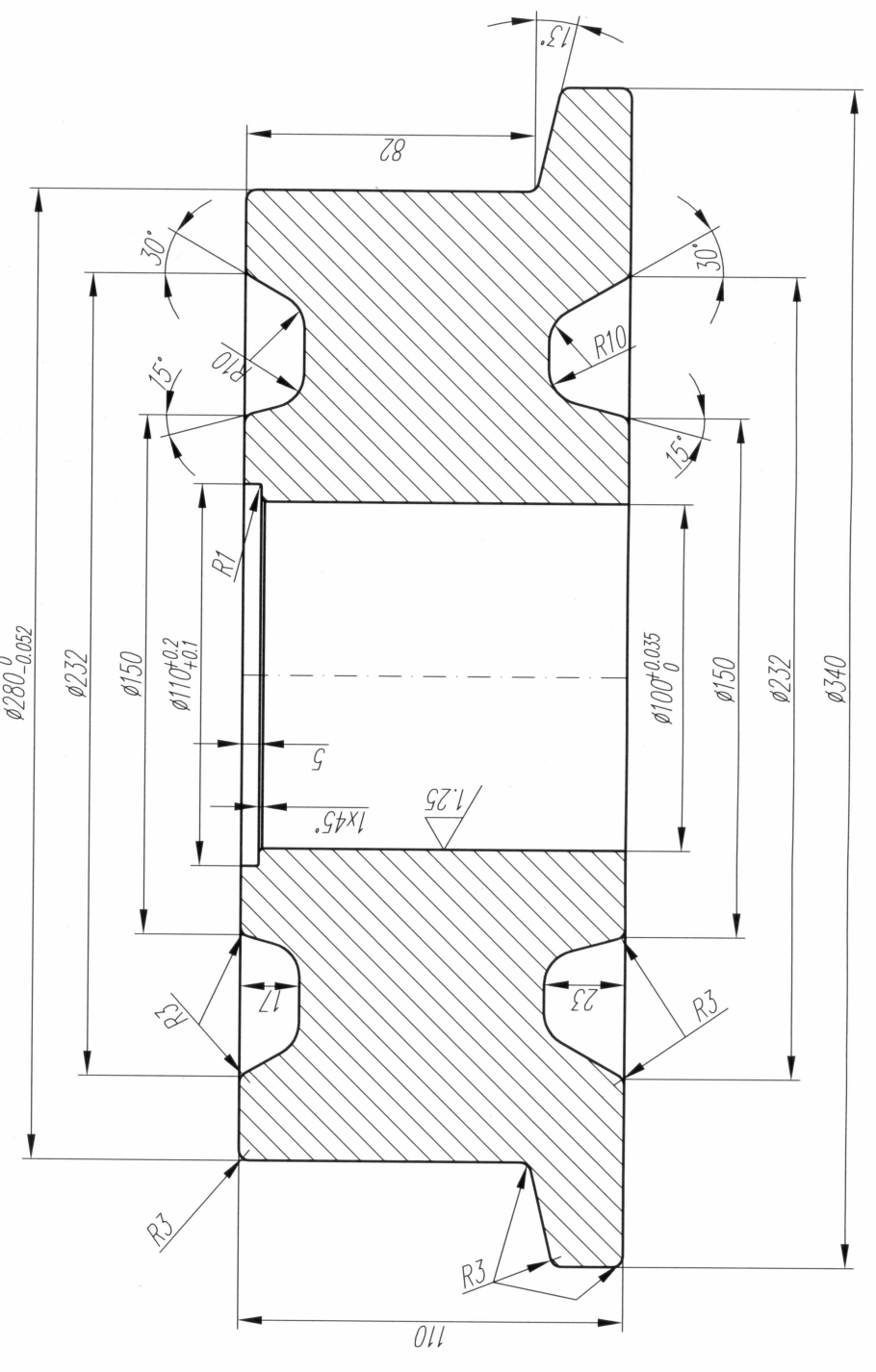
Разработено : от "АЕЦ Козлодуй" ЕАД
Собственост : на "АЕЦ Козлодуй" ЕАД



Поз. 1



Поз. 2



Съгласувал :
/Р-л гр. МР Веселин Вълчев/

1. Острите ръбове да се притъпят с R 0.3.
2. Непосочените гранични отклонения на размерите 1-14 БДС 14999-80.

3	Винт стопорен М5х12 БДС 1362-83	3	С45 БДС EN 10083-2	без ч-ж виж тук	
2	Втулка бронзова	1	СА510Zп2 БДС 10082-75	без ч-ж виж тук	
1	Колело водещо	1	С22 БДС EN 10083-2	без ч-ж виж тук	
Поз.	Означение	Наименование	Кол.	Материал	Забел.
	Мощаб	1:2			
	Лист				
		Колело и втулка бронзова комплект			
		"АЕЦ Козлодуй" ЕАД			22.30.000.00.РПР.5547.02.01.00
Изм.	Опис	Подпис	Дата		
Разр.	Николай Мирновски		08.22		
Проб.	Васил Василев		08.22		
Проб.	Васко Цветков		08.22		