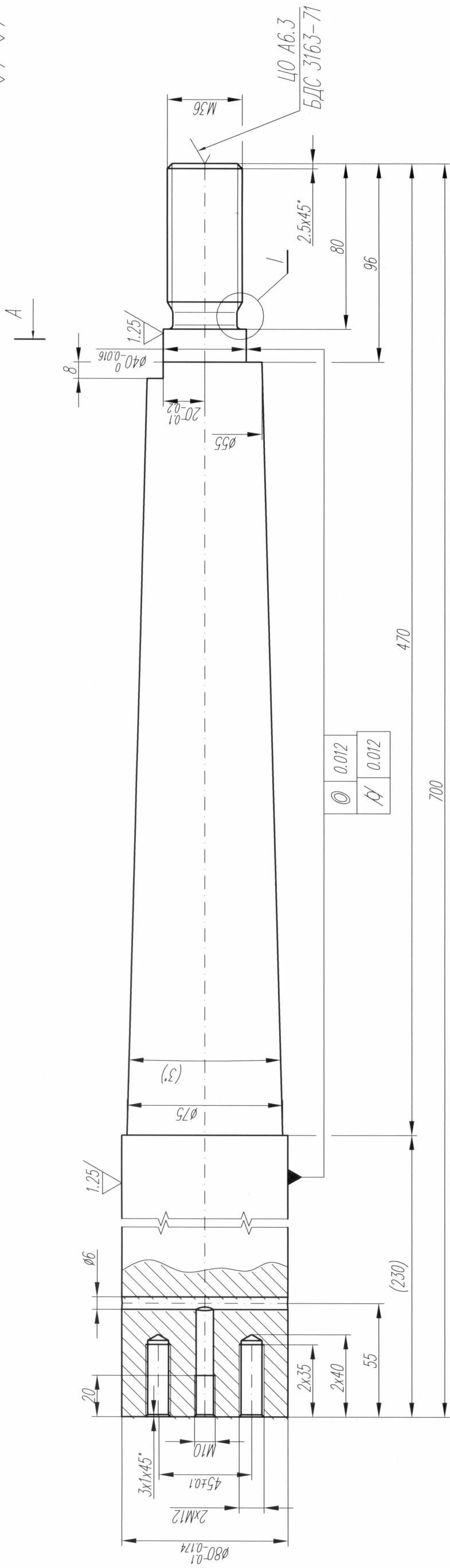


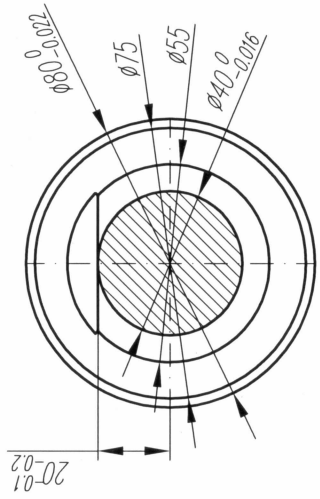
Разработено : от "АЕЦ Козлодуй" ЕАД
Собственост : на "АЕЦ Козлодуй" ЕАД

2.5

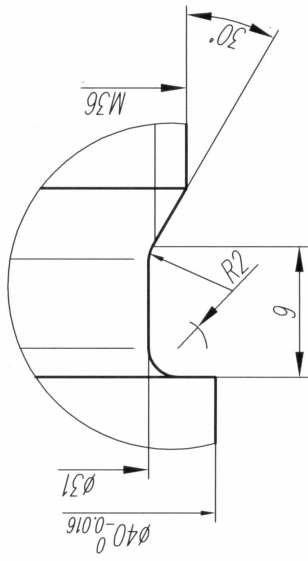


⊙	0.012
λ	0.012

A-A



M 2:1



1. Острите ръбове да се притълят с R 0.3.

2. Непосочените гранични отклонения на размерите 1-14 БДС 14999-80.

Изм.	Опис	Подпис	Дата
Разр.	Николай Мариновски		08.22
Проб.	Васил Василев		08.22
Проб.	Васко Цветков		08.22
Мощаб	1:2	Маса	
Лист	Лист	41Cr4 БДС EN 10083-2	
"АЕЦ Козлодуй" ЕАД		Ос	
22.30.000.00.РПР.5547.02.00.01			

Съгласувал :
/Р-л гр. МР Веселин Вълчев/