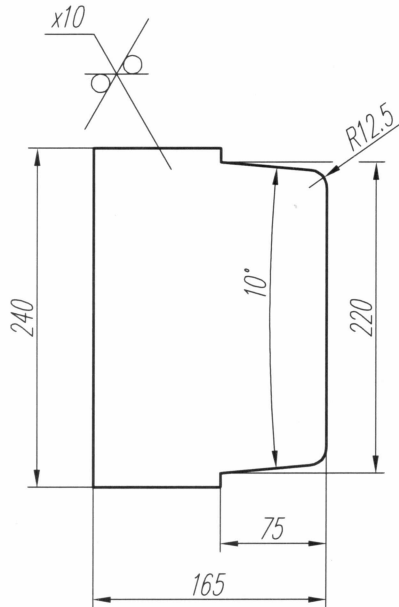


Разработено : от "АЕЦ Козлодуй" ЕАД
 Собственост : на "АЕЦ Козлодуй" ЕАД

2.5



Съгласувал :

/Р-л гр. МР Веселин Вълчев/

Непосочените гранични отклонения на размерите 1-14 БДС 14999-80.

				Мащаб 1:5	Маса		лист 10 БДС EN 10029 S235JR БДС EN 10025
				Лист	Ребро /б=10		
Изм.	Опис	Подпис	Дата	"АЕЦ Козлодуй" ЕАД		22.30.000.00.РПР.5547.01.00.01	
Разр.	Васил Василев		08.22				
Пров.	Васко Цветков		08.22				
Норм.							

Този документ е собственост на "АЕЦ Козлодуй" ЕАД. Всяко позволение, разгласяване и публикуване се разрешава единствено с писменото съгласие на собственика.