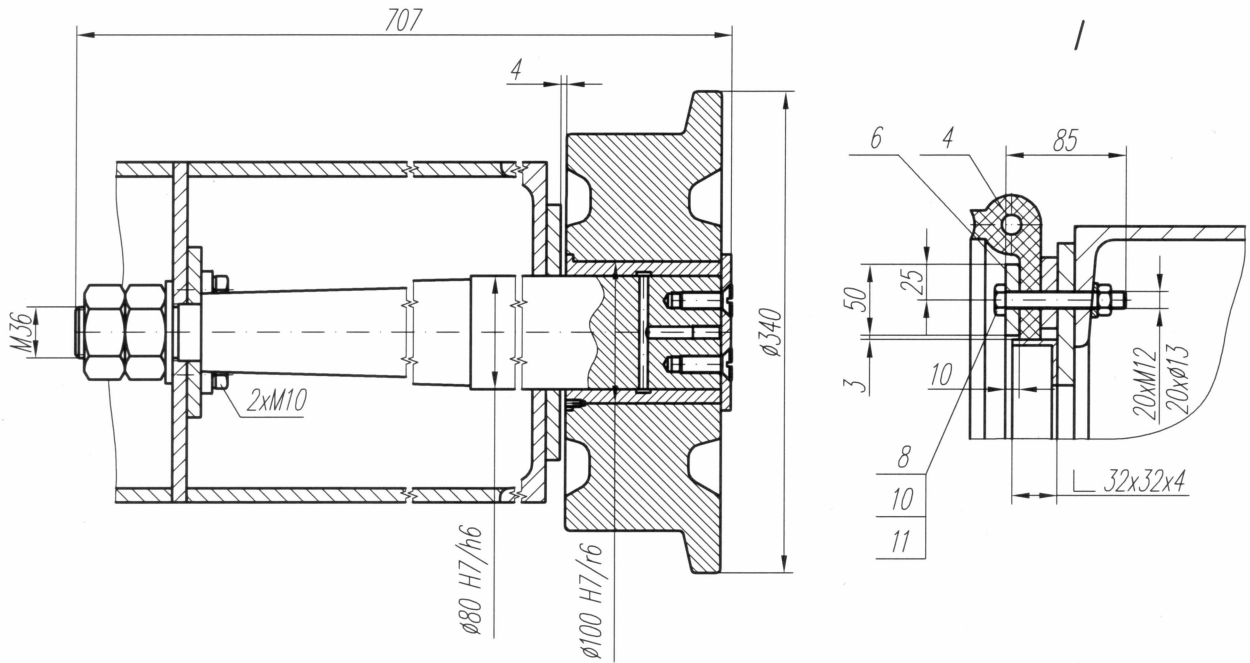


Разработено : от "АЕЦ Козлодуй" ЕАД
 Собственост : на "АЕЦ Козлодуй" ЕАД

C - C



Съгласувал :

/Р-л гр. МР Веселин Вълчев/

				Мащаб 1:5	Маса	
				Лист 2/2	Савак за осушаване на изливните камери на помпи тип ОПВ5-110Э в БПС-1	
ТЗ/ТЗК	Д. Дамянов		08.22	"АЕЦ Козлодуй" ЕАД		
Изм.	Опис	Подпис	Дата			
Разр.	Васил Василев		08.22			
Пров.	Васко Цветков		08.22			
Норм.				22.30.000.00.РПР.5547.00.00.00		

Този документ е собственост на "АЕЦ Козлодуй" ЕАД. Всяко позволение, разгласяване и публикуване се разрешава единствено с писменото съгласие на собственика.