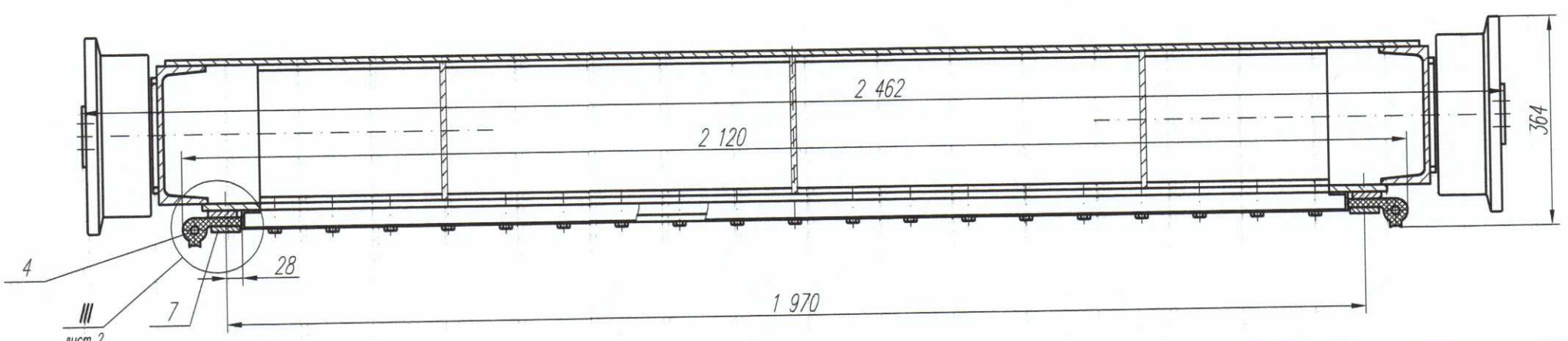
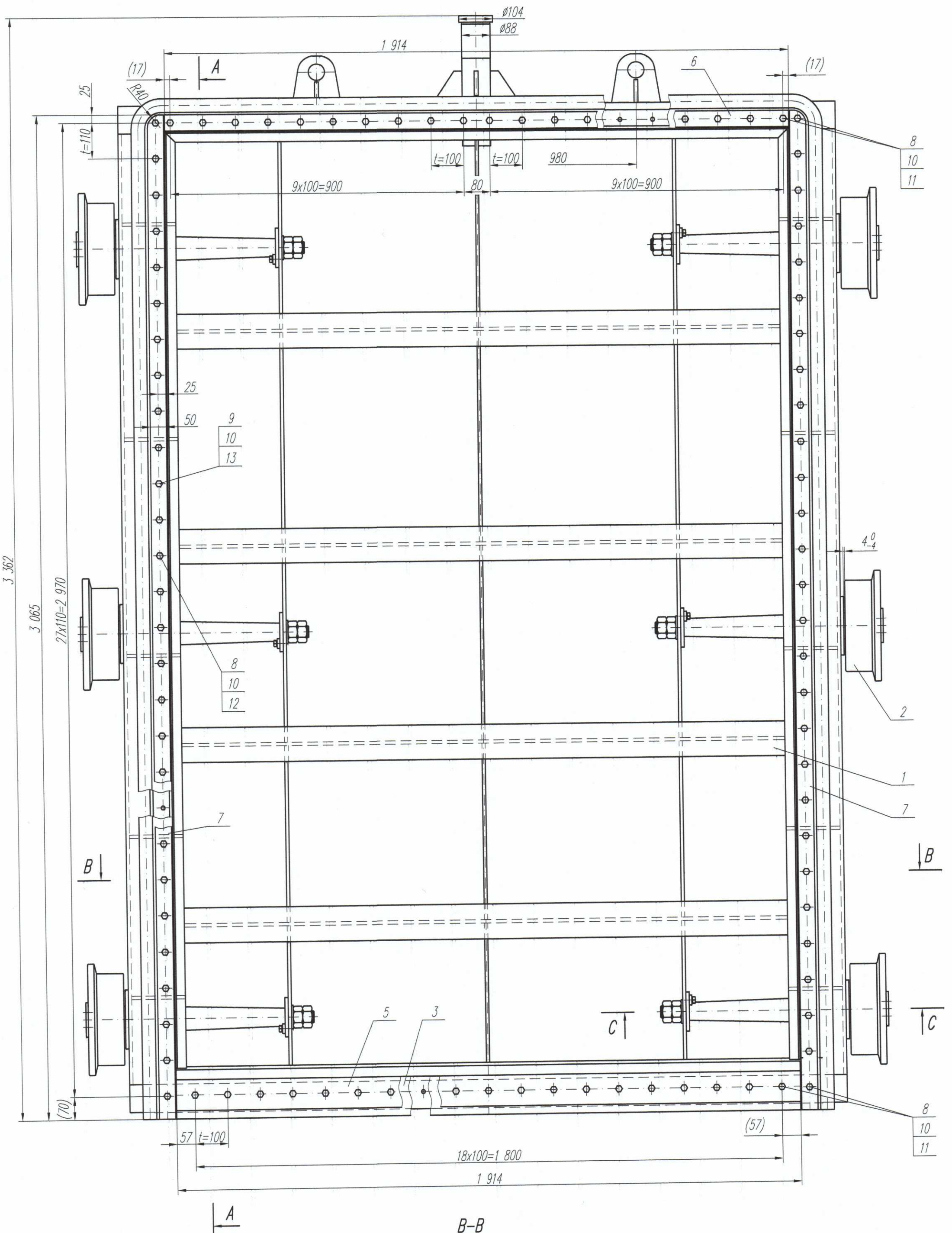
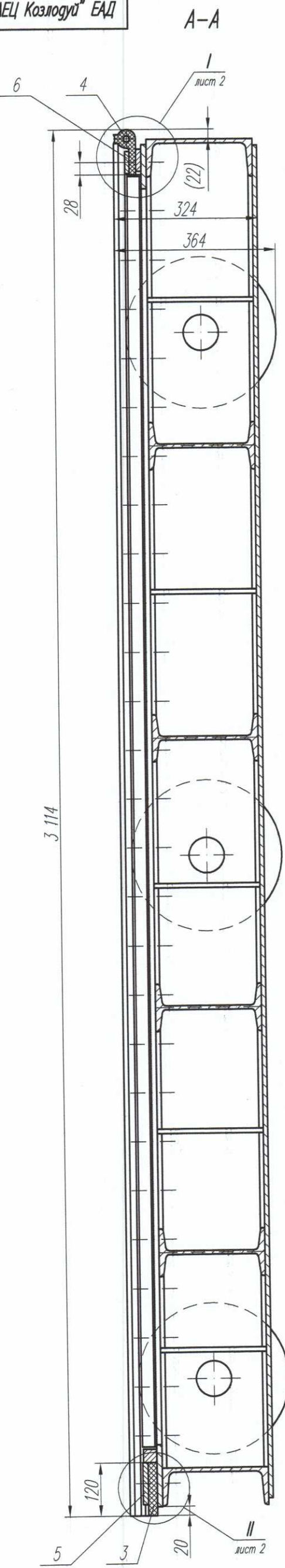


Разработено : от "АЕЦ Козлодуй" ЕАД
Собственост : на "АЕЦ Козлодуй" ЕАД



Съгласувал : 
/Р-л гр. МР Веселин Вълчев/

1. Материала на поз 3 и 4 да се уточни между заявитель и производител
2. Покритие на детайли поз 5, 6 и 7
антикорозионно – да се съгласува със заявителя
/ минимално антикорозионно покритие – грунд епоксиден в два слоя,
боя епоксидна в два слоя, цвета да се уточни със заявителя /
3. Непосочените гранични отклонения на размерите 1–14 БДС 14999–80.

Поз	Означение	Наименование	Кол.	Материал	Забел.
7	Шина притискаща странична 10x50 / L=3065		2	лист 10 БДС EN 10029 S235JR БДС EN 10025	без чертеж виж тук
6	Шина притискаща горна 10x50 / L=1914		1	лист 10 БДС EN 10029 S235JR БДС EN 10025	без чертеж виж тук
5	Шина притискаща долна 12x95 / L=1914		1	лист 12 БДС EN 10029 S235JR БДС EN 10025	без чертеж виж тук
4	V-2 762.00.01	Сечение на уплътняваща гума за савак	8,5м		
3		Гума 120x1914/б=20	1	гума	виж тук
2	22.30.000.00.РПР.5547.02.00.00	Колело водещо комплект	6		
1	22.30.000.00.РПР.5547.01.00.00	Рамка комплект	1		

13	Шайба M12 БДС 206	44	Zn9
12	Шайба квадратна M12 DIN 6918	8	Zn9
11	Шайба квадратна M12 DIN 6917	43	Zn9
10	Гайка M12-5 БДС 1250	95	Zn9
9	Болт 1 M12x70-5.8 БДС 1234	44	Zn9
8	Болт 1 M12x85-5.8 БДС 1234	51	Zn9

Мощаб 1:10
Лист 1/2
Савак за осушаване на изливните камери на помпи тип ОПВ5-110Э в БПС-1

ТЗ/ТЗК Д. Даманов 08.22
Изм. Васил Василев 08.22
Разр. Васко Цветков 08.22
Норм.

"АЕЦ Козлодуй" ЕАД
22.30.000.00.РПР.5547.00.00.00