



Bulgaria, 1421 Sofia, Tsarnook 5 str. floor 1, mob +41 775 23 44 28  
e-mail: [armenui.madovan@eneqconsult.com](mailto:armenui.madovan@eneqconsult.com)  
[www.eneqconsult.com](http://www.eneqconsult.com)

До АЕЦ Козлодуй ЕАД  
Управление „Маркетинг“  
г-н Георги Каменов  
[commercial@npp.bg](mailto:commercial@npp.bg)

София, 06.10.2022г./№892/АЕЦ Козлодуй

*Индикативно предложение по проведени пазарни консултации № 50005*

*с предмет "Доставка на заваряеми стоманени спирателни шибърни арматури Дуб600 Ру16"*

от

"ЕНЕК КОНСУЛТ" ООД, ЕИК и ИН по ЗДДС № 204023144, адрес: гр. София 1421, ул. Църноок 5, ет. 1, ап. 3, тел./факс: +41775234428,  
+ 359 888 660 656, [armenui.madovan@eneqconsult.com](mailto:armenui.madovan@eneqconsult.com) Арменуи Мадоян- Управител

№ по ред	Описание и технически характеристики на Възложителя	Размери, означения	Описание и технически характеристики на предлаганото изделие	М.Ед.	К-во	Ед.цена без ДДС	Стойност без ДДС
1	Арматура спирателна, стоманена, шибърна с електропривод заваряема.	Дуб600, Ру16 с електропривод.	Дуб600, Ру16 Тип в комплект с редуктор електрическо задвижвания с крайни изключватели и дачици за положение. AUMA SA16.1 Клас по безопасност 3-0	бр	12	223 850,00	2 686 200,00

			<p>Категория по сеизмостойчивост- I /с доклад за сейсмичен анализ/ Клас по качество- С</p> <p><b>Физически и геометрически характеристики:</b></p> <p>Условен диаметър- Ду 600 мм. Проектно налягане – Ру 16 бара Работно налягане -5 бара Работна температура Т 5÷35°C Салниково уплътнение на шпинделя от безазбестов материал. Уплътнение между корпус и капака от безазбестов материал осигуряваща херметичност в порядък на <math>1 \times 10^{-5} \text{ mbar} \times \text{h}</math> /sek Работен орган -клинов затвор (двуделен) Присъединяване – на заварка. Арматуриите се заваряват към съществуващия тръбопросод ф630x8 Строителна /монтажна дължина/ L=800 мм. Височина с редуктора от оста на арматурата <math>H \leq 2100 \text{ мм}</math> Времето за извършване на един ход отваряне (затваряне) не повече от 52 секунди. Да осигуряват херметичност на седлото от порядъка на <math>1 \times 10^{-3} \text{ mbar} \times \text{h}</math> /sec Ариатури в комплект да са снабдени с местни указатели за положение. <b>Изисквания към електрическото задвижване на арматуриите:</b></p>			
			<p>Степен на защита: IP65</p>			

				<p>Максимална мощност на електродвигател: 5,5KW Режим на работа- кратковременен S2-10min Ходовия механизъм за задвижване на отваряне и затваряне да е извън зоната на работния флуид. Клас на изолация: Н <b>Материали:</b> Корпус- от въглеродна стомана по ASME SA 216 WCB Клинов затвор - SA105 + Stellite Gr.6 Шпиндел - ASME SA564 Gr.630 Ходова гайка – SA194 (хромирана) Арматурите, трябва да имат експлоатационен ресурс 30 години от въвеждане в експлоатация и срок на работа до основен ремонт не по-малък от 8 години. Изпитанията съгласно DIN EN 12266-1 Форма на краищата за заваряване съгласно: DIN 2559 Размери на краищата за заваряване съгласно: DIN 3239</p>			
2.	Резервни клинкет		к-т	2			
3.	Крайни и муфтови изключватели		к-т	3			
4.	Блок с крайни изключватели		бр.	3			
5.	Преходен редуктор към краен изключвател за настройка на арматура		бр.	3			
6.	Резервен ел.двигател		бр.	3			
<b>Обща стойност: Два милиона шестстотин осемдесет и шест хиляди и двесте лев без ДДС</b>						<b>2 686 200,00</b>	



**Срок на доставка:** до 12 месеца от дата на сключване на договора.

**Условие на доставка:** DDP АЕЦ Козлодуй.

**Гаранционен срок/срок на годност:** 24 месеца от дата на производство но не повече от 36 месеца от дата на доставка.

**Производител:** "ONEC OU" Естония (Испания)

**Съпроводителна документация при доставка:**

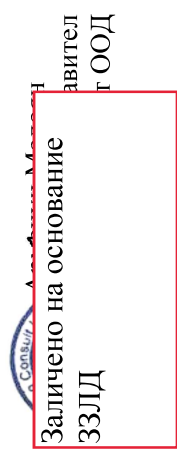
- Паспорт на арматура на оригинален език и български език;
- Условие за съхранение и инструкции за консервация и прекопсервация;
- Руководство по експлуатация, техническо обслужване и ремонт;
- Заводска технология на монтаж;
- Изчисления на якост и сеизмоустойчивост на корпусните дейтали;
- Отчет за сеизмична квалификация на електрозадвижването, редуктора и всички изключватели чрез тест.
- Отчети, актове или сертификати от заводски изпитания;
- Сертификат на използвани материали;
- Чертеж СБ и чертежи на бързо износващи се части;
- Сертификат/Декларация за произход;
- Сертификат/Декларация за съответствие;
- Програма за гаранционна поддръжка- на български език;
- Опаковочен лист;
- Паспорт на Електропривод;
- Фактура;
- Приемо-предавателен протокол.

Документите, придружаващи доставката ще представят на хартиен носител в 1 екземпляр на оригиналния език, 3 екземпляр на български език и на CD - 1бр., съдържащо: файлове в оригиналния формат на изготвяне на документите и pdf файлове, – 1 екземпляр. Сертификатите, протоколите и декларациите се представят на оригиналния език, придружени с превод на български език. Преводът на всички документи ще съдържа трите имена, подписа на извършилия превода и печата на фирмата. Преводите да са заверени съгласно действащото законодателство в Република България.

**Документ за представителство:** на фирма "ONEC OU" Естония (Испания)

**Валидност на офертата:**

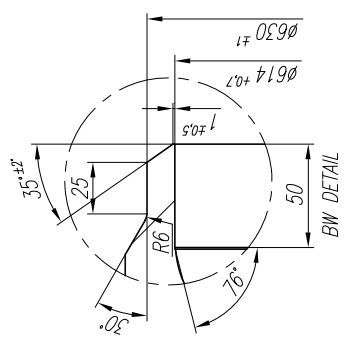
90 календарни дни от дата за представяне на оферта.



**BILL OF MATERIALS**

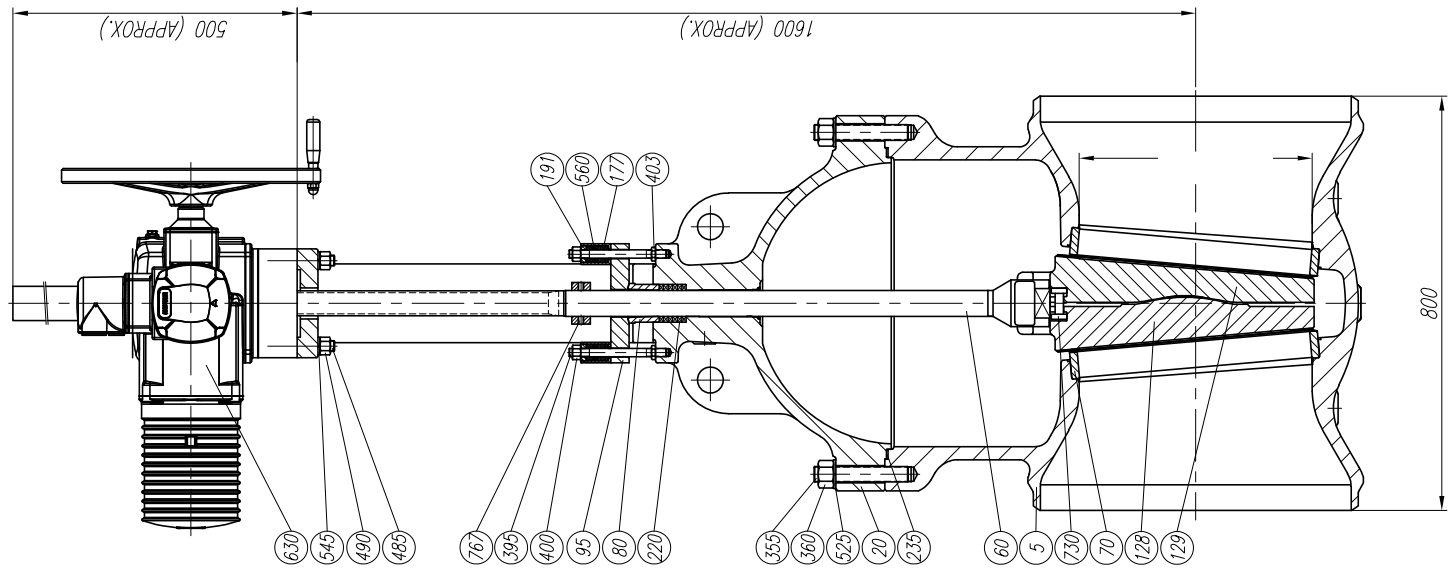
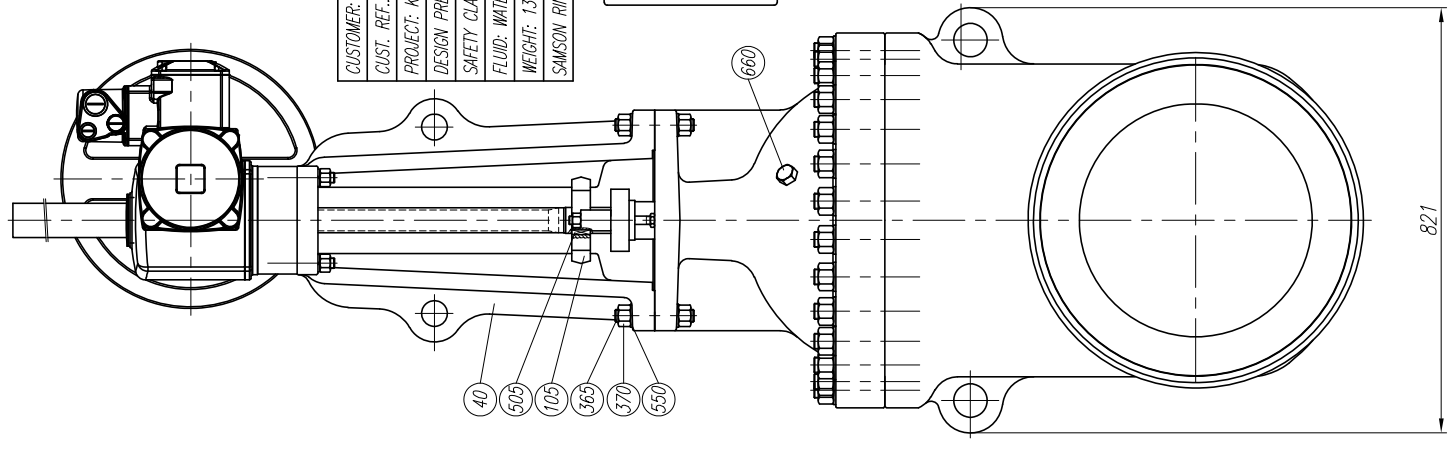
Pos.	Qty.	Description	Material
5	1	BODY	SA216 WCB
20	1	BONNET	SA216 WCB
40	1	YOKE	A216 WCB
60	1	STEM	SA564 Gr.630 H1075
70	2	SEAT RING	SA105 + Stellite Gr.6
80	1	GLAND	A479 T410
95	1	GLAND FLANGE	A105
105	1	INDICATOR	A105
128	1	MALE WEDGE	SA105 + Stellite Gr.6
129	1	FEMALE WEDGE	SA105 + Stellite Gr.6
177	2	SPRING WASHER CARRIER	A105
191	2	SPRING WASHER CARRIER CAP	A105
220	1	PACKING SET	GRAPHITE
235	1	BODY BONNET GASKET	AISI 316 + GRAPHITE
355	28	BODY BONNET STUD	SA193 B7 (Bichromated)
360	28	BODY BONNET STUD NUT	SA194 2H (Bichromated)
365	4	BONNET YOKE STUD	A193 B7 (Bichromated)
370	8	BONNET YOKE STUD NUT	A194 2H (Bichromated)
395	2	GLAND FLANGE STUD	A193 B7 (Bichromated)
400	2	GLAND FLANGE STUD NUT	A194 2H (Bichromated)
403	2	COUNTERNUT	A194 2H (Bichromated)
485	4	ACTUATOR STUD	Gr.8.8 (Bichromated)
490	4	ACTUATOR STUD NUT	Gr.8 (Bichromated)
505	1	INDICATOR KEY	AISI 1043
525	28	BODY BONNET STUD NUT WASHER	CARBON STEEL (Bichromated)
545	4	ACTUATOR STUD NUT WASHER	AISI 6150 (Bichromated)
550	8	BONNET YOKE STUD NUT WASHER	CARBON STEEL (Bichromated)
560	48	SPRING WASHER	AISI 6150 (Bichromated)
630	1	ACTUATOR (SUPPLIED BY CUSTOMER)	AUMA SA16.1
660	1	DRAIN PLUG	SA105
730	1	STOP WEDGE	AISI 316
767	2	INDICATOR SCREW	AISI 316

\* SPARE PARTS RECOMMENDED



CUSTOMER: OMAN  
 CUST. REF.: 211-142  
 PROJECT: KOZLODDY N.P.P.  
 DESIGN TEMPERATURE: 100°C  
 DESIGN PRESSURE: 1.6 MPa  
 SAFETY CLASS: 3  
 SEISMIC RESISTANCE CAT.: 1  
 FLUID: WATER  
 WEIGHT: 1375 kg  
 SAMSON RINGO REF.: 21-2004  
 ITEM: 1 QTY.: 12  
 Cr: 16809

SERIAL N.:  
 TYPE: GATE  
 DN: 600x450  
 BODY MAT'L: SA216 WCB  
 TRIM MAT'L: SA564 Gr.630/SA105+Stl./SA105+Stl.  
 RATING: 150#  
 ENDS: BW  
 CONSTRUCTION YEAR:



PRELIMINARY DRAWING

REV	Description	Drawn	Date	Check	Date	Approv.	Date

Scale: N/A		Sheet: 1/1		Title: GATE VALVE	
Drawn: JL0		Date: 26/08/22		GENERAL ASSEMBLY & BILL OF MATERIALS	
Check: JL0		Date: 26/08/22		DN600 x DN450 PN16	
Appr.:		Date: 26/08/22		Size: A3	
				Drwg No.: RV-C5881	
				REV: 0	

**Тема:** Письмо о полномочиях для процедуры  
Задвижки ДУ600 для АЭС Козлодуй

Генеральному директору  
**ENEQ Consult**  
Медоян Арменуи

**Исх. № 2509 от 25/09/2022**

**ONEC OU**

Kadaka tee 7,  
12915 Tallinn, Estonia

**Уважаемая Арменуи!**

Настоящим подтверждаем, что фирма "ЕНЕК КОНСУЛТ" ООД, 1421 гр. София, ул. Църноок 5, ет. 1, Болгария (представляющего в лице Арменуи Медоян - Директор), вписано в Торговый регистр при Агенстве по вписанию с ЕИК 204023144), имеет эксклюзивные полномочия представлять компанию **ONEC OU**, Estonia поставщик клапанов и насосов с адрессом: Kadaka tee 7, 12915, Tallin, в лице Генерального Директора Vladimirs Giltaicuks, в маркетинговой процедуре с предметом: **“Доставка на заваряеми стоманени спирателни шибърни арматури Ду600 Ру16”** для «АЭС Козлодуй» с референтным номером № 50005, а так же в последующем участии тендера по данной процедуре.

Доверенность дает эксклюзивность компании «ЕНЕК КОНСУЛТ» ООД и действительна и распространяется, как на участия в маркетинговом исследовании, так и в предстоящей тендерной процедуре до окончания проекта на «АЭС Козлодуй».

Sincerely  
Vladimirs

CEO

Заличено на основание ЗЗЛД

