

Индикативно предложение по проведени пазарни консултации №49976 с предмет "Доставка на универсална фрезова машина"

от

ЛЕНА АГРОМАШИНИ ЕООД
ЕИК 201384680

Изх.№ 425 / 20.09.2022

Адрес на регистрация: гр. Сливен, ул. Великокняжевска 63

Адрес за кореспонденция: гр. Сливен, бул. Цар Симеон 57

Тел. +359 44667324

Моб. +359 887 400486

ел.поща: info@lena-bg.com; dinko@lena-bg.com

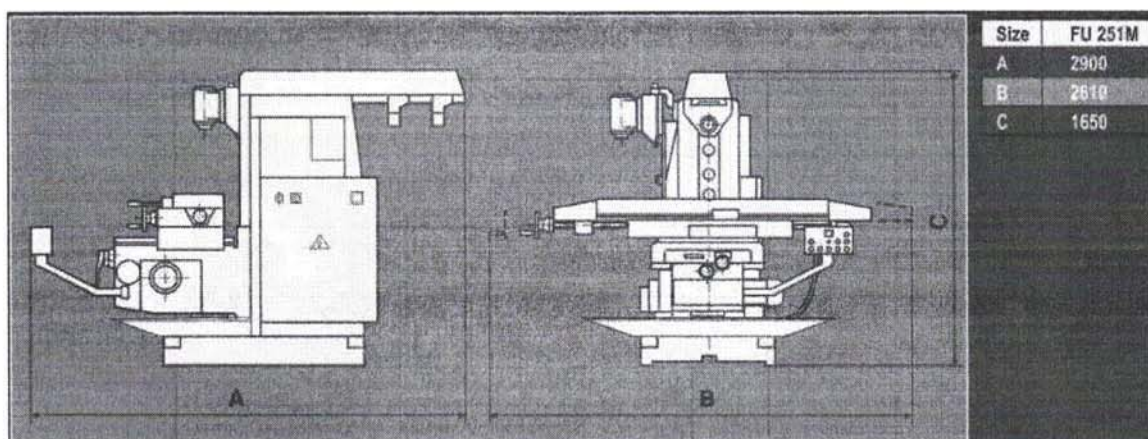
Лице за контакт: Динко Сталев

Длъжност: Изпълнителен Директор

№ по ред	ID на Възложителя	Описание и технически характеристики на предлаганото изделие	М.е.	К-во	Ед. цена в ЛЕВА без ДДС	Стойност в ЛЕВА без ДДС
1		Универсална фрезова машина FU251M	бр.	1	40779,00	40779,00
1.1.		Технически и геометрични характеристики				
		- размер на работната маса: 250x1120мм				
		- разстояние от оста на шпиндела до работната повърхност на масата: макс.440 мм				
		- въртене на масата ляво/дясно 45°				
		- надлъжен ход на масата: до 820 мм				
		- напречен ход на масата: до 280 мм				
		- вертикален ход на масата: до 410 мм				
		- Диапазон на подаванията, X,Y/Z: 10-1000 / 4-415 мм/мин				
		- Диапазон на ускорените подавания X,Y /Z: 2500 / 1040 мм.мин				
		- преден край на шпиндела: ISO40				
		- диапазон на оборотите: 40-2000 об/мин				
		- мощност на главният двигател: 4kW				
		- мощност на подавателният двигател: 2,2kW				
		- приблизително тегло: 1910 кг.				
		- приблизителни размери*: съгласно схемата по-долу				
2.		Стандартна окомплектовка на машината				
		- безстепенно регулиране на подаванията				
		- централизирано смазване				
		- охладителна система				
		- работно осветление				
		- електрооборудване 400V, 50Hz				
		- ръководство за експлоатация				

3.	Окомплектовка и опции с доплащане:				
	- Вертикална фрезова глава VFG281	1	4400,00	4400,00	
	- цифрова индикаторна система по оси X, Y, Z	1	1330,00	1330,00	
	- Комплект къси дорници ISO40 (Ф22, Ф27 и Ф32)	1	685,00	685,00	
	- Комплект дълги дорници ISO40 (Ф22, Ф27 и Ф32)	1	1430,00	1430,00	
	- въртящо менгеме 160мм	1	1075,00	1075,00	
	- цангов дорник с комплект цанги	1	1620,00	1620,00	
4.	Доставка до АЕЦ Козлодуй АД	1	1650,00	1650,00	
5.	Пускане в експлоатация	1	1890,00	1890,00	
				Обща стойност В ЛЕВА без ДДС	54859,00

*Приблизителни размери:



Срок на доставка: 150-180 дни след поръчка и авансов превод	
Условие на доставка: 50% авансов превод при поръчка, доплащане при готовност за доставка	
Гаранционен срок: 12 месеца от датата на пускане в експлоатация	
Производител: ЗШМ АД България	
Съпроводителна документация при доставка:	
- Документ за представителство (оторизация на производителя)	
- Декларация за съответствие	
- Ръководство за експлоатация	
Валидност на офертата: до 30.11.2022	
Изготвил офертата: Динко Сталев	Заличено на основание ЗЗЛД
гр. Сливен	
20.09.2022 г.	