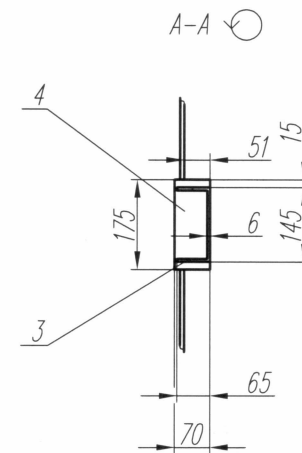
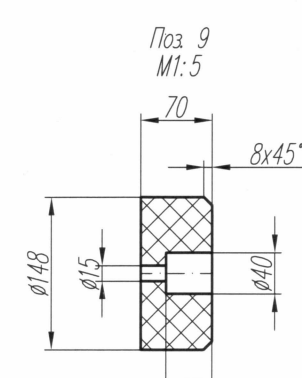
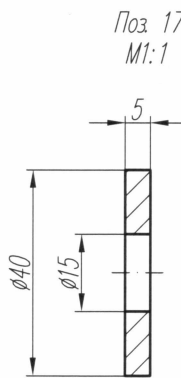
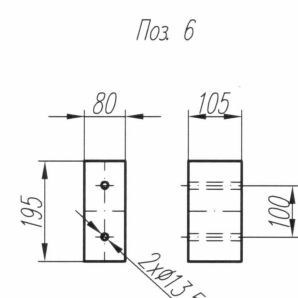
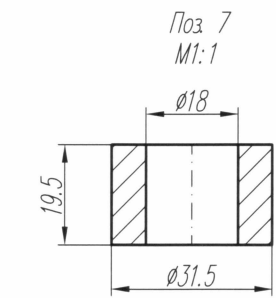
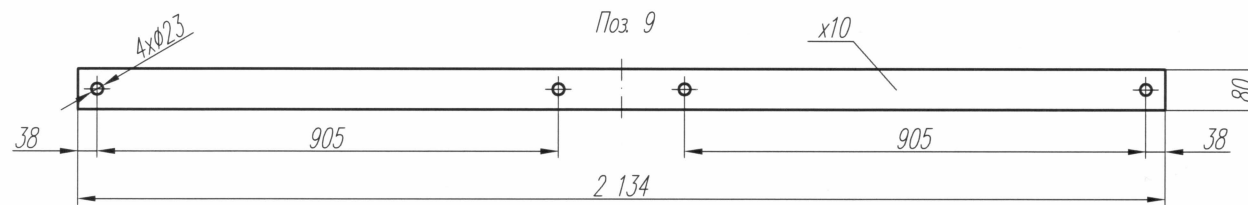
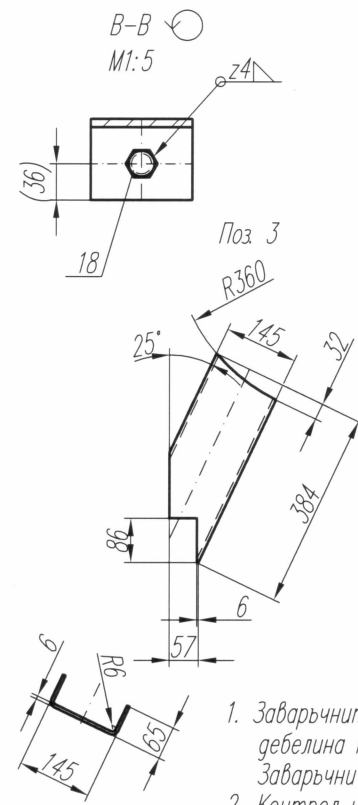
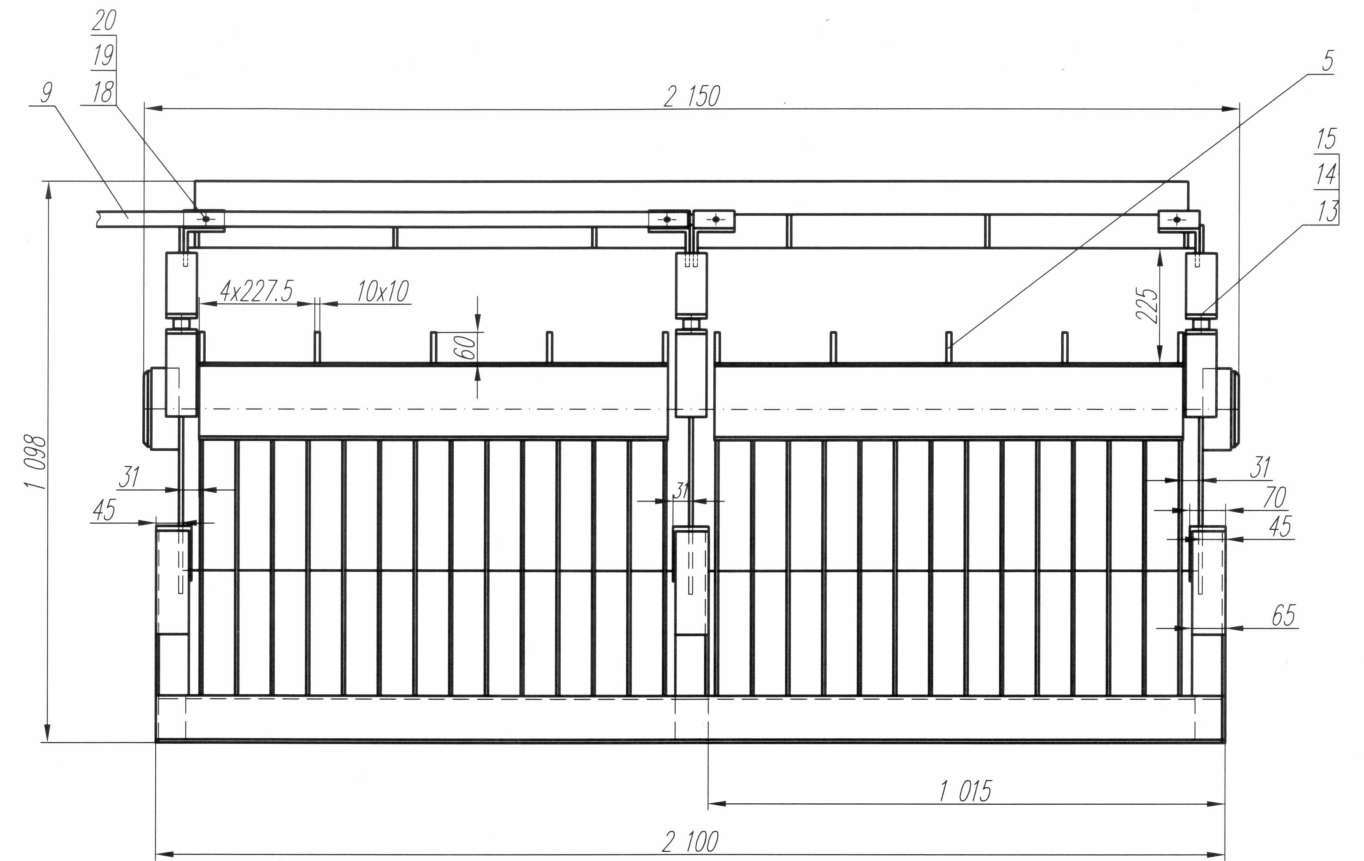
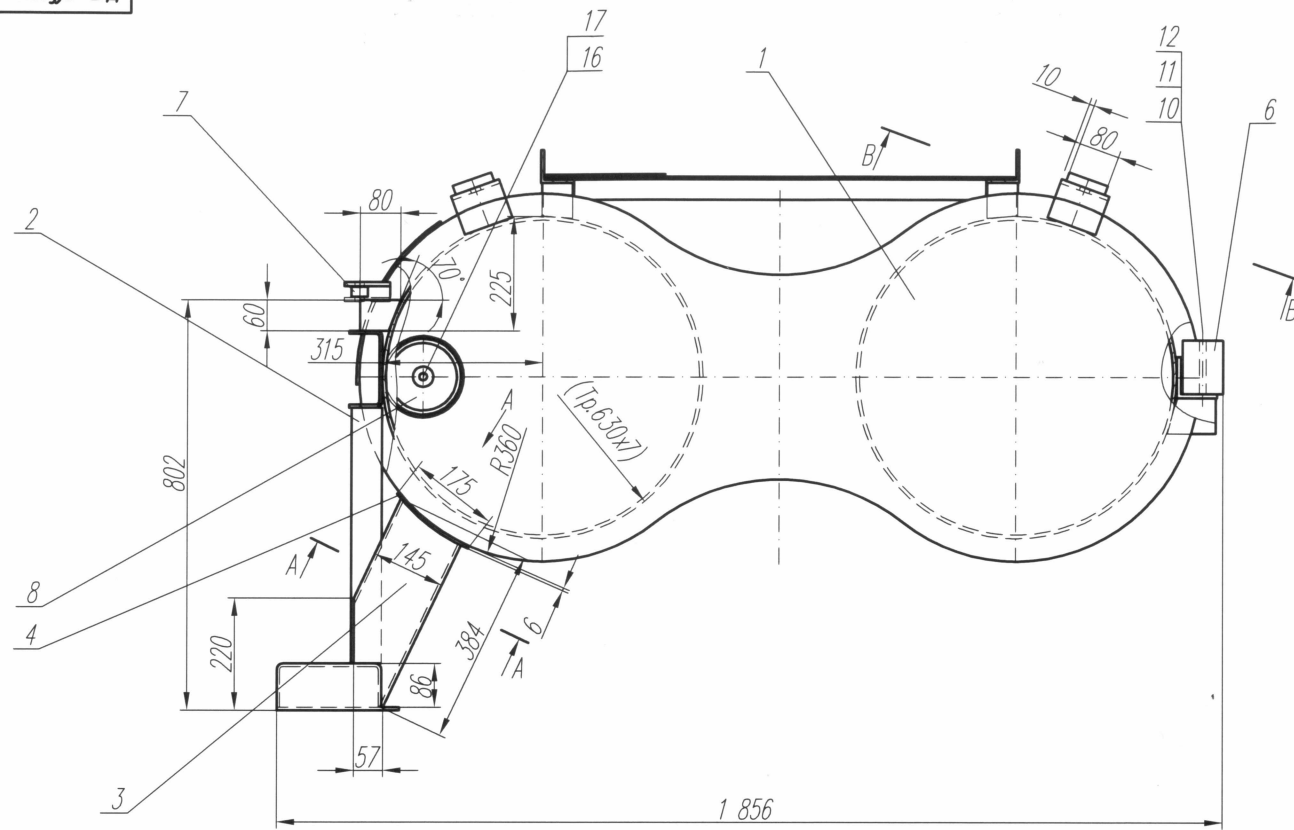


Разработено : от "АЕЦ Козлодуй" ЕАД
Собственост : на "АЕЦ Козлодуй" ЕАД



- Заваръчните съединения да се изпълнят с катет равен на по-малката дебелина на заваряемите детайли, но не по-малко от катет 4мм. Заваръчни карти No. 30.05.00.ТЗК04, 30.05.00.ТЗК52.
- Контрол на заварените съединения:
- визуален контрол - 100%.
- Острите ръбове да се притъпят.
- Покритие:
- почистване на повърхностите чрез пясъкоструене до клас - 2 (до метален блясък);
- грунд епоксиден;
- боя епоксидна, 2 слоя, цвят - да се определи от заявителя.
- Да се осигури 100 метра стоманено въже с диаметър 20мм, позицирована. Въжето служи за осигуряване на групата от понтони.
- Непосочените гранични отклонения на размерите 1-14 БДС 14999-80.

Създадено в 3ЗЛД

16	Болт 2 М14х50-5.8 БДС 1230-85	2	С22 БДС EN 10083	Zn6	
15	Шайба М16 БДС 14494-78	3	С22 БДС EN 10083	Zn6	
14	Гайка М16-8 БДС 744-83	3	С22 БДС EN 10083	Zn6	
13	Болт 2 М16х60-8.8 БДС 1230-85	3	С22 БДС EN 10083	Zn6	
12	Шайба М12 БДС 14494-78	24	С22 БДС EN 10083	Zn6	
11	Гайка М12-5 БДС 744-83-5	24	С22 БДС EN 10083	Zn6	
10	Шпилка М12х120(30) БДС 1238-75/5.8	12	С22 БДС EN 10083	Zn6	
9	Шина свързваща - 2 130x80x10	2	лист 10 S235JR БДС EN 10025	виж тук	
8	Тампон	2	Каучукова смес NBR	виж тук	
7	Ролка	3	кръг 32 С22 БДС EN 10083	виж тук	
6	Противотежест	6	S235JR БДС EN 10025	виж тук	
5	Планка II 80x60x10	10	лист 10 S235JR БДС EN 10025	без чертеж виж тук	
4	Планка I 175x70x6	3	лист 6 S235JR БДС EN 10025	без чертеж виж тук	
3	Студено огънат П-профил - 145x65x6/L=384	3	лист 6 S235JR БДС EN 10025	без чертеж виж тук	
2	22.30.050.00.РПР.5549.02.00 Решетка	1			
1	22.30.050.00.РПР.5549.01.00 Понтон	1			
Поз	Означение	Наименование	Кол.	Материал	Забел.

20	Шайба М18 БДС 14494-78	8	С22 БДС EN 10083	Zn6	
19	Гайка М18-8 БДС 744-83	16	С22 БДС EN 10083	Zn6	
18	Болт 2 М18х80-8.8 БДС 1230-85	8	С22 БДС EN 10083	Zn6	
17	Шайба М14	2	кръг 40 С22 БДС EN 10083	виж тук	
Поз	Означение	Наименование	Кол.	Материал	Забел.

Масаб	Маса	Лист	Понтон за предпазване от водорасли
1:10			
ТЗ/ТЗК	Детелин	08.22	
Изм.	Опн.		
Разр.	Димитър	08.22	
Проб.	Васил	08.22	
Проб.	Васко	08.22	
"АЕЦ Козлодуй" ЕАД			22.30.050.00.РПР.5549.00.00

Този документ е собственост на "АЕЦ Козлодуй" ЕАД. Всяко позволение, разпространение и публикуване се разрешава единствено с писменото съгласие на собственика.