

**О Б Я В Л Е Н И Е**

За възлагане на обществена поръчка по реда на чл.20, ал.4, т.1 от ЗОП

Номер на обявлението: ЗОП-О-387...1...21...09...2017 г.

Възложител: АЕЦ Козлодуй ЕАД

Град: Козлодуй

Пощенски код: 3321

Страна: Р. България

Лице за контакт: Стилиян Димитров  
Специалист “Договори”

Телефон: 0973 7 25 67

E-mail: SBDimitrov@npp.bg

Факс 0973 7 60 30

**Обект на поръчката:**

Строителство

Доставка

Услуги

**Предмет на поръчката: “Подмяна на хидроизолация на покрива на сграда Лабораторен корпус ЦУА”**

**Кратко описание:**

Необходимо е да се подмени компрометираната хидроизолация на покрива на сграда Лабораторен корпус ЦУА.

Изискванията за изпълнение на настоящата поръчка са подробно описани в Количествено- стойностна сметка.

**Място на извършване:**

“АЕЦ Козлодуй” ЕАД

**Обща прогнозна стойност в лева, без ДДС**

Прогнозна стойност

(в цифри): 18 000,00

Валута: BGN

**В това число 10 % - непредвидени разходи**

Обособени позиции (когато е приложимо):  Да  Не

**Условия, на които трябва да отговарят участниците:**

**1. Правоспособност за упражняване на професионална дейност:**

1.1. Участниците да бъдат вписани в Централния професионален регистър на строителя за строежи III група, III категория.

**2. Технически и професионални способности:**

2.1. Участниците да са изпълнявали строителство, идентично или сходно с предмета на поръчката за последните 5 години от датата на подаване на офертата и да притежават удостоверения за добро изпълнение, които съдържат стойността, датата, на която е приключило изпълнението, мястото, вида и обема, както и дали е изпълнено в съответствие с нормативните изисквания. Под сходни да се разбира изпълнени

строително-монтажни дейности по подмяна на хидроизолация на покриви на обществени сгради.

2.2. Участниците да разполагат с квалифициран персонал за изпълнение на предмета на поръчката.

Отговорният ръководител за безопасността при работа с наряд/нареждане трябва да притежава IV-та квалификационна група, а членовете на бригадата III-та квалификационна група, съгласно Правилник за безопасност при работа в неелектрически уредби на електрически и топлофикационни централи и по топлопреносни мрежи и хидротехнически съоръжения.

**Критерий за възлагане:**

Оптимално съотношение качество/цена въз основа на:

Цена и качествени показатели

Разходи и качествени показатели

Ниво на разходите

Най-ниска цена

**Показатели за оценка:**

Име: [.....]

Тежест: [ ]

**Срок за получаване на офертите:**

Дата: 04.10.2017

Час: 16,00

**Срок на валидност на офертите (минимум 30 календарни дни):**

Дата: .....2017

Час: 16.00

**Друга информация:**

Приложения към обявлението са:

1) Количествено-стойностна сметка;

1.1. Количествена сметка, включваща схеми и пояснения за изпълнение на поръчката.

2) Указания за подготовка на офертата;

3) Образци на документи:

3.1. Образец на оферта, съгласно т.2.4. от Указанията към участниците;

3.2. Образец на Информационен лист;

3.3. Образец на Декларация за съответствие с условията, на които следва да

отговарят участниците;

3.4. Образец на Декларация по чл. 39, ал.3, т. 1, б. "д" от ППЗОП;

3.5. Образец на Декларация за подизпълнители

**Дата на настоящото обявление**

Дата: 21.09.2017

Обект: Ремонт на покрив на сграда лаборатория "Радио комуникационни системи",  
Управление "Сигурност" и част от покрива на сграда "ЦУА"

### КОЛИЧЕСТВЕНО-СТОЙНОСТНА СМЕТКА

№	Наименование на дейностите, необходими за изпълнение.	м-ка	к-ва	ед. цена	ст-ст
1	Демонтаж и монтаж на ламаринена обшивка по бордове.	м	62		
2	Премахване на всички слоеве съществуваща хидроизолация/3 пласта/, включително извозване на депо строителни отпадъци(до 5км).	м <sup>2</sup>	304		
3	Направа на изравнителна замазка от цименто-пясъчен разтвор марка В20 с дебелина 4см.	м <sup>2</sup>	30		
4.	Направа на холкер с катет 10 см за оформяне на връзка борд с покривна плоча.	м	30		
5.	Ремонт на воронка за възстановяване връзка на воронка с водосточната тръба.  Разкъртване ръчно на армиран бетон – 0.5м <sup>3</sup> ; Направа връзка воронка с водосточна тръба( демонтаж и монтаж на тръби и фасонни части до ф120мм); Бетон за наклон и възстановяване на отвора след ремонт около воронка  Доставка и монтаж на удължител с фланец с гарнитура за хидроизолация и О-ринг пръстен	бр.	2		
6.	Хидроизолация от два пласта( <b>APP или еквивалентна</b> ). Горният пласт е с усилен воалит, двата пласта се изпълняват чрез газопламъчно залепване по покриви при ремонти.  Подготовка на основата. Премахване на всички компрометирани участъци на бетоновата основа/около воронките ~ 2 м <sup>2</sup> ;  Грундиране с битумен грунд/на водна основа/ Пародренаж един слой; Залепване на <b>два слоя</b> битумно-рулонна хидроизолация.(общо за два слоя 608 м <sup>2</sup> );	м <sup>2</sup>	304		

№	Наименование на дейностите, необходими за изпълнение.	м-ка	к-ва	ед. цена	ст-ст
7.	Подложки от техническа гума(обикновена гума SBR или подобна) за стойки на кабелни трасета /по детайл "2"/.	бр.	27		
				общо:	
				непредвидени 10%	
				ВСИЧКО:	

Зн. спеч. МК-АСЧ: *[Signature]*  
 (Г. Стоянов)



Цех ХТС и СК

КОЛИЧЕСТВЕНА СМЕТКА

за видове СМР при ремонт на покриви на: сграда лаборатория “Радио комуникационни системи” на у-е “Сигурност” и част от покрива на сграда “ЦУА”.

№ по ред	Наименование на дейностите, необходими за изпълнение.	Мярка.	Количества.
1.	Демонтаж и монтаж на ламаринена обшивка по бордове.	м'	62
2.	Премахване на всички слоеве съществуваща хидроизолация/2-3 пласта/, включително извозване на депо строителни отпадъци(до 5км).	м <sup>2</sup>	304
3.	Направа на изравнителна замазка от цименто-пясъчен разтвор марка В20 с дебелина 2-4см.	м <sup>2</sup>	~30
4.	Направа на холкер с катет 7-10 см.(минимум 7 см.) За оформяне на връзка борд с покривна плоча.	м'	30
5.	Ремонт на воронка/по детайл – “1”/ за възстановяване връзка на воронка с водосточната тръба. 5.1. – Разкъртване ръчно на армиран бетон – 0.5м <sup>3</sup> ; 5.2. – Направа връзка воронка с водосточна тръба( демонтаж и монтаж на тръби и фасонни части до ф120мм); 5.3. – Бетон за наклон и възстановяване на отвора след ремонт около воронка(до 0.5м <sup>3</sup> с В20); 5.4. – Доставка и монтаж на удължител с фланец с гарнитура за хидроизолация и О-ринг пръстен(виж снимка “1”);	бр.	2
6.	Хидроизолация от два пласта(АРР). Горният пласт е с усилен воалит, двата пласта се изпълняват чрез газопламъчно залепване по покриви при ремонт. 6.1. – Подготовка на основата. Премахване на всички компрометирани участъци на бетоновата основа/около воронките ~2 м <sup>2</sup> /; 6.2. – Грундиране с битумен грунд/на водна основа/; 6.3. – Пародренаж един слой; 6.4. – Залепване на два слоя битумно-рулонна хидроизолация.(общо за два слоя 608 м <sup>2</sup> );	м <sup>2</sup>	304
7.	Подложки от техническа гума(обикновена гума SBR или подобна) за стойки на кабелни трасета /по детайл ”2”/.	бр.	27

Снимка “1”

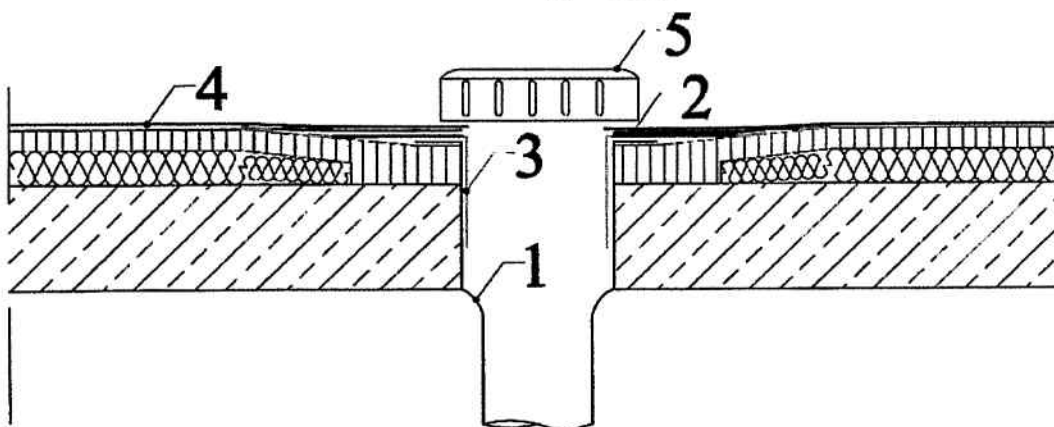


- удължител с фланец с гарнитура за хидроизолация и О-ринг пръстен.



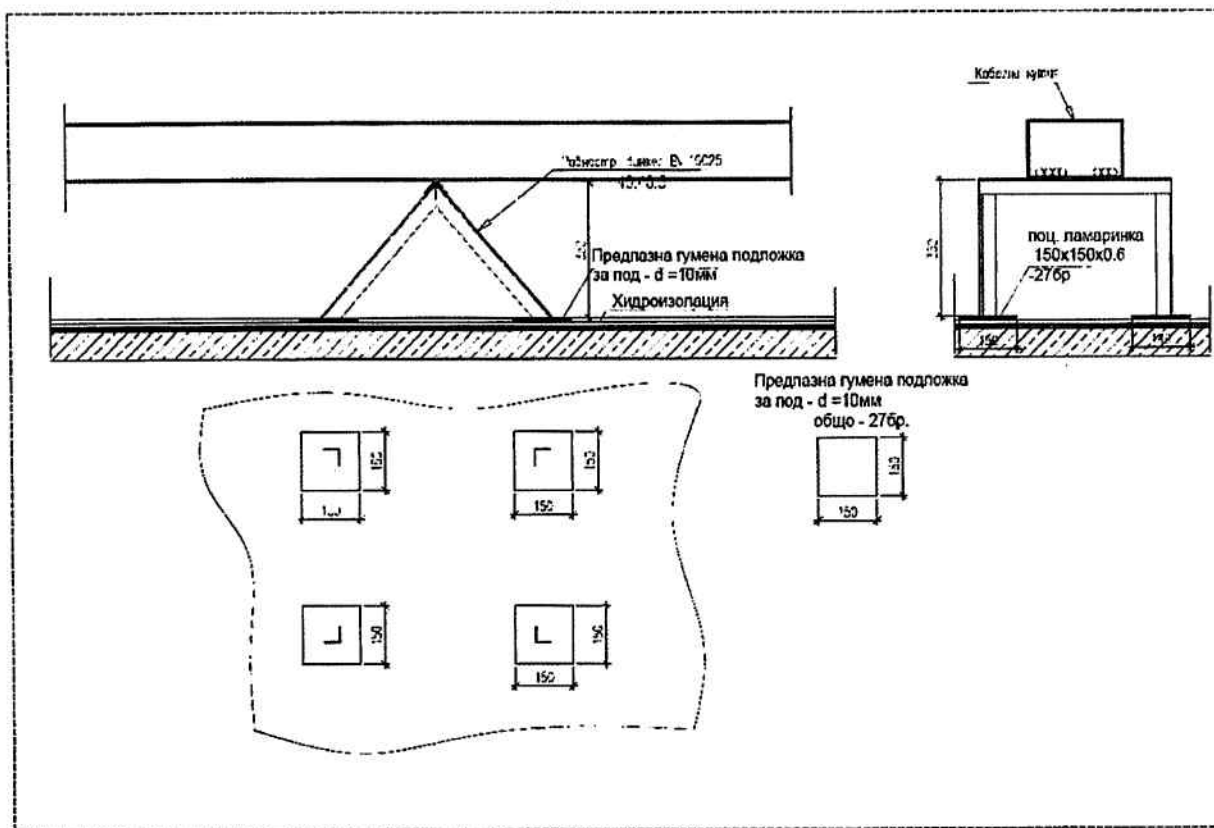
Цех ХТС и СК

ДЕТАЙЛ “1”



1. - чугунен водоприемник;
2. - 2 пласта усилващ слой с битумна мушама с дебелина 3-4 мм и размери 50/50 см, залепен изцяло към основата;
3. - удължител с фланец с гарнитура за хидроизолация и О-ринг пръстен;
4. - горен слой на хидроизолацията от битумна мушама с минерална посипка;
5. - подвижна "шапка" на водоприемника, предпазваща от запушване с листа от дървета и други.

ДЕТАЙЛ “2”





**Цех ХТС и СК**

По настоящата количествена сметка отдел “ценообразуване” към Управление “Инвестиции”, да изготви количествено-стойностна сметка, като да се предвидят 10 % непредвидени разходи.

**При изборът на видът рулонна битумна хидроизолация, моля да се вземе в предвид следната информация свързана с гаранционните срокове:**

**1. Гаранция 3 години** – окислен битум, армировка ст. воал

- Температура на полагане – над 0°C
- Първи пласт – усилен воалит 4мм без посипка
- Завършващ пласт – Воалит с посипка 4 кг./м2
- Производител Bitumat – Чехия

**2. Гаранция 5 години** – APP мод. битум, армировка полиестер

- Температура на полагане – до минус 5°C
- Първи пласт – Tecnogum/Tecnoroof 4kg без посипка
- Завършващ пласт – Tecnogum/Tecnoroof 4,5kg с посипка
- Производител Nord Bitumi/Сopernit - Италия

**3. Гаранция 10 години** – APP мод. битум, армировка полиестер

- Температура на полагане – до минус 10°C
- Първи пласт – Nordstabil/Astropol 4,8 kg без посипка
- Завършващ пласт – Nordstabil/Astropol 4,5kg с посипка
- Производител Nord Bitumi/Сopernit - Италия

**4. Гаранция 15 години** – APP мод. битум, армировка полиестер

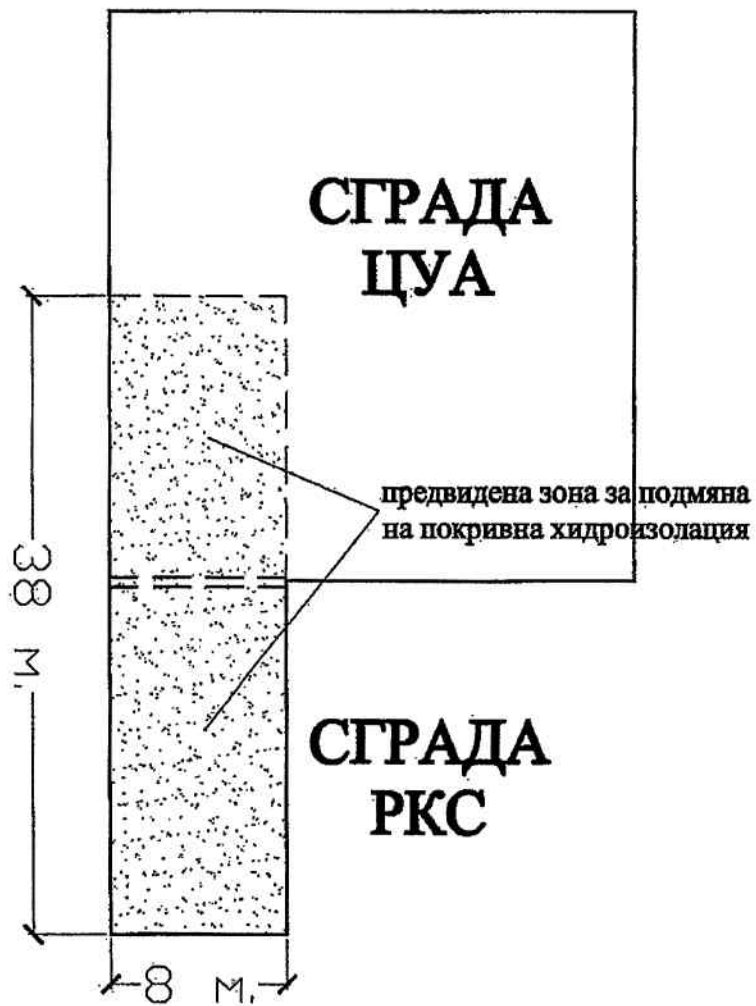
- Температура на полагане – до минус 15°C
- Първи пласт – ITER 17 A - 4,8 kg без посипка
- Завършващ пласт – ITER 17 A MINERALE 4,5kg с посипка
- Производител Nord Bitumi – Италия

Изготвил експерт СК : .....  
/Ил. Александров/

Н-к цех “ХТС-СК” : .....  
/Цв. Маринов/

Съгласувал,  
Р-л Сектор СК : .....  
/Ст. Христатиев/

# Схема на покрив сгради



Изготвил експерт СК:

*Илиян Александров*  
/Илиян Александров/



## УКАЗАНИЯ за подготовка на офертата

### 1. Общи условия

- 1.1. Редът и условията, при които ще се определи изпълнител на обществената поръчка са съгласно Закона за обществените поръчки и Правилникът за прилагането му.
- 1.2. Участник в обществената поръчка чрез конкурс по оферти може да бъде всяко българско или чуждестранно физическо или юридическо лице или техни обединения, както и всяко друго образувание, което има право да изпълнява строителство, доставки или услуги съгласно законодателството на държавата, в която то е установено.
- 1.3. Офертата съдържа информация относно условията, на които следва да отговарят участниците, (включително изискванията за икономическо състояние, технически способности и квалификация, когато е приложимо), техническо и ценово предложение.
- 1.4. До изтичането на срока за подаване на офертите всеки участник може да промени, да допълни или да оттегли офертата си.
- 1.5. Всеки участник има право да представи само една оферта.
- 1.6. Лице, което участва в обединение или е дало съгласие да бъде подизпълнител на друг участник, не може да подава самостоятелно оферта.
- 1.7. В обществената поръчка едно физическо или юридическо лице може да участва само в едно обединение.
- 1.8. Свързани лица не могат да бъдат самостоятелни участници в един и същ конкурс по оферти за възлагане на обществена поръчка.
- 1.9. Всички образци на документи са публикувани на профила на Купувача.
- 1.10. Всички разходи по изготвяне и подаване на офертите са за сметка на участниците.
- 1.11. Участниците са длъжни да съблюдават сроковете и условията, посочени в обявлението и документацията за участие.
- 1.13. При подготовката на офертите участниците са длъжни да спазват изискванията на възложителя.
- 1.14. Офертата на участника съдържа: “Документи и информация”, “Техническо предложение” и “Ценово предложение”.

### 2. Изисквания към офертата

**2.1. Офертата** се изготвя по образца, приложен към обявлението и съдържа опис на представените документи.

**2.2. Документи и информация** относно условията, на които следва да отговарят участниците (включително изискванията за технически способности и квалификация):

**2.2.1. Декларация за съответствие с условията за участие на Възложителя**, включваща:

2.2.1.1 Информация, относно вписване на изпълнителя в Централния професионален регистър на строителя за строежи III група, III категория.

2.2.1.2. Списък на строителството, идентично или сходно с предмета на поръчката, придружен с удостоверения за добро изпълнение, които съдържат стойността, датата, на която е приключило изпълнението, мястото, вида и обема, както и дали е изпълнено в съответствие с нормативните изисквания;

2.2.1.3. Списък на персонала, който ще изпълнява поръчката, и/или на членовете на ръководния състав, които ще отговарят за изпълнението, в който е посочена професионална компетентност на лицата;

Декларацията се изготвя по приложения образец към настоящото обявление, подписва от лицата, които могат да представляват участника самостоятелно и се представя в оригинал.

**2.2.2. Информационен лист**, съдържащ данни за участника (по образец на Възложителя).

**2.2.3 Когато участник е обединение**, което не е юридическо лице, се представя копие от документ, от който да е видно правното основание за създаване на обединението, както и следната информация във връзка с обществената поръчка:

2.2.3.1. правата и задълженията на участниците в обединението;

2.2.3.2. разпределението на отговорностите между членовете на обединението;

2.2.3.3. дейностите, които ще изпълнява всеки член на обединението.

**2.2.4. При участие на обединения**, които не са юридически лица, съответствието с условията, на които следва да отговарят участниците, (включително изискванията за финансово и икономическо състояние, технически способности и квалификация, когато е приложимо) се доказва от обединението участник, а не от всяко от лицата, включени в него, с изключение на съответна регистрация, представяне на сертификат или друго условие, необходимо за изпълнение на поръчката, съгласно изискванията на нормативен или административен акт и съобразно разпределението на участието на лицата при изпълнение на дейностите, предвидено в договора за създаване на обединението.

**2.2.5. Участниците, включително обединение от физически и/или юридически лица** могат за конкретната поръчка да се позоват на капацитета на трети лица, независимо от правната връзка между тях, по отношение на условията, на които следва да отговарят участниците, (включително изискванията за финансово и икономическо състояние, технически способности и квалификация, когато е приложимо).

**2.2.6. Когато участникът се позовава на капацитета на трети лица**, той трябва да може да докаже, че ще разполага с техните ресурси, като представи документи за поетите от третите лица задължения.

**2.2.7. Третите лица трябва да отговарят** на съответните условия, за доказването на които участникът се позовава на техния капацитет и за тях да не са налице основанията за отстраняване от обществената поръчка.

**2.2.8.** В случай, че ще използва подизпълнител/и за част от предмета на поръчката, участникът представя в офертата си, както следва:

2.2.8.1. Декларация за подизпълнители, в която указва подизпълнителите, вида и дела от поръчката, които ще изпълняват, и допълнително представя доказателство за поетите от подизпълнителите задължения.

2.2.8.2. Информационен лист - за всеки от подизпълнителите.

2.2.8.3. Декларация за съответствие с условията за участие – в зависимост от вида и дела дейностите, които ще изпълняват подизпълнителите.

Изискванията за оформяне и представяне на документите са същите, както за основния изпълнител.

**2.3. Техническото предложение** трябва да съдържа документите по т. II от образеца на офертата.

2.3.1. Линейният график за изпълнение на поръчката, се изготвя въз основа на изискванията на Техническо задание № 17.ППЗ.ТЗ.549.

2.3.2. Декларацията по чл. 39, ал.3, т. 1, б. “д” от ППЗОП се изготвя по приложения образец към настоящото обявление, подписва се от лицата, които могат да представляват участника самостоятелно и се представя в оригинал.

**2.4. Ценовото предложение** трябва да съдържа документите по т. III от образеца на офертата.

2.4.1. Участниците трябва да попълнят единична и обща цена (в лв. без ДДС) на всяка позиция от **Количествено-стойностната сметка** на Възложителя, приложена към Обявлението.

2.4.2. Показателите за ценообразуване да се систематизират по вида на дейностите, които ще се изпълняват по отношение на часовите ставки, а за механизацията, според вида на механизацията.

2.4.3. Източниците на разходните норми могат да бъдат: УСН, ТНС и ЕТНС). В случай че, дадена разходна норма се взема с допълнително уточнение същото се посочва под формата на забележка по количествената сметка. При липса на стандартизирана норма участникът посочва своя норма. Всички евентуални претенции за утежнени условия, които биха възникнали по време на изпълнение на работите да се включват в офертата (коэффициент за условия на труд и др.), тъй като няма да се разглеждат допълнително.

2.4.4. В случай, че ще използва подизпълнител/и за част от предмета на поръчката, участникът представя разделителна ведомост между основния изпълнител и подизпълнителя/ите с конкретната част от предмета на обществената поръчка, която ще изпълнява всеки от тях, стойността в лв. без ДДС и процентен дял от общата стойност на поръчката.

2.4.5. Позиции, от количествената сметка на Възложителя, за които няма попълнени стойности или цени при тяхното изпълнение няма да бъдат заплащани от Възложителя и ще бъде считано, че са покрити от другите стойности и цени, посочени в количествената сметка.

2.4.6. Допуснати в офертата технически грешки и пропуски в определянето на цената са единствено за сметка на участника.

2.4.7. При допуснати аритметични грешки, изразяващи се в несъответствие между единична и обща цена, ще се взема предвид единичната. При несъответствие в цената, изписана цифром и словом, за вярна се приема изписаната словом.

### **3. Изисквания към оформянето**

3.1. Офертата и всички документи, които са част от нея, следва да бъдат представени в оригинал или да са заверени, когато са ксерокопия, с гриф "вярно с оригинала", свеж печат и подпис на лицето, представляващо участника.

3.2. Документите и данните в офертата се подписват само от лица с представителни функции, назовани в регистрацията или удостоверение за актуално състояние и/или упълномощени за това лица, за което се изисква представяне на документ за упълномощаване.

3.3. Офертата се подава на български език на хартиен носител. Когато документите и информацията, техническото предложение и ценовото предложение са на чужд език, се представят и в превод.

3.4. В офертата и приложените документи не се допускат никакви вписвания между редовете, изтривания или корекции, освен ако са заверени с подписа на лице с представителни функции и свеж печат.

3.5. Желателно е документите да бъдат подредени в папка.

### **4. Окомплектоване и подаване на офертата**

4.1. Офертата се представя в запечатана, непрозрачна опаковка от участника или от упълномощен от него представител лично или чрез пощенска, или друга куриерска услуга с препоръчана пратка с обратна разписка. Върху опаковката се посочва наименование на участника, адрес за кореспонденция, телефон и по възможност факс и електронен адрес. На опаковката се записва "Оферта за възлагане на обществена поръчка чрез конкурс по оферти с предмет: **"Подмяна на хидроизолация на покрива на сграда Лабораторен корпус ЦУА"**, за конкурс № 37296.

4.2. Офертата се изпраща на адрес: гр. Козлодуй, "АЕЦ Козлодуй" ЕАД, Централно деловодство.

4.3. Участникът е длъжен да обезпечи получаването на офертата на указаното място и срок. Разходите за подаване на офертата са за негова сметка. Рискът от забава или загубване на офертата е за участника.

4.4. Възложителят не се ангажира да съдейства за пристигането на офертата на адреса и в срока, определен от него.

4.3. При получаване на офертата върху опаковката се отбелязват поредният номер, датата и часът на получаването, за което на приносителя се издава документ.

4.4. Не се приемат оферти, които са представени след изтичане на крайния срок за получаване или в незапечатана опаковка или в опаковка с нарушена цялост.

### **5. Разглеждане на офертите и възлагане на поръчката**

5.1. Комисия, назначена със заповед на Възложителя ще разгледа офертите.

- 5.2. Комисията може по всяко време да проверява заявените от участниците обстоятелства относно съответствието им с условията, поставени от Възложителя.
- 5.3. Участниците ще бъдат информирани писмено за резултатите на посочените в информационния лист координати.
- 5.4. С определения за изпълнител участник ще бъде сключен писмен договор.

## **6. Други условия**

6.1. За осигуряването на физическата защита на “АЕЦ Козлодуй” ЕАД като стратегически обект, е определен специален режим за контролиран достъп на лица и моторни превозни средства в съответствие с вътрешни правила. На основание чл.4, ал.4 от Закона за ДАНС при работа в стратегически обект, изпълнителят трябва да отговаря на чл.40 т.2, чл.44 и чл.45 от ППЗДАНС. Всички разходи, свързани с условията на достъп (необходимите медицински прегледи за работа в среда с йонизиращо лъчение и обучение в УТЦ) и работа на персонала на Изпълнителя на обекта /ите са за сметка на Изпълнителя.

6.2. Договори, които включват дейности, доставки или услуги, които имат отношение към ядрената безопасност, аварийна готовност и/или радиационната защита, влизат в сила от момента на двустранното им подписване, а изпълнението на предмета им започва от датата на утвърждаване на Протокол за проверка на документите от Дирекция “Б и К” на “АЕЦ Козлодуй” ЕАД, съгласно раздел 10 от Общите условия и от датата на Протокол за даване на фронт за работа.

**7. За всички неуредени въпроси се прилагат разпоредбите на Закона за обществените поръчки и Правилника за прилагането му.**

/пълно наименование на участника, търговски адрес, телефон и факс, ЕИК и ИН по ЗДДС/

До

“АЕЦ Козлодуй” ЕАД

гр. Козлодуй

## О Ф Е Р Т А

за участие в конкурс по оферти за възлагане на обществена поръчка по чл. 20, ал. 4, т. 1 от ЗОП с предмет: “Подмяна на хидроизолация на покрива на сграда Лабораторен корпус ЦУА”

**УВАЖАЕМИ ГОСПОДА,**

След запознаване с всички документи и образци към Обявлението за възлагане на обществена поръчка чрез конкурс по оферти, предлагаме да изпълним предмета на настоящата обществена поръчка в съответствие с изискванията на възложителя.

Задължаваме се, в случай, че нашата оферта бъде приета да изпълним качествено дейностите, предмет на настоящата поръчка при следните условия:

1. Обща предлагана цена - .....лв.

/Словом...../ без ДДС, която включва:

1.1. Цена за подмяна на хидроизолация на покрива на сграда Лабораторен корпус ЦУА, съгласно Количествено- стойностна сметка, приложение III.1. от нашата оферта, в размер на .....лв. /Словом ..... / без ДДС;

1.2. Стойност на непредвидените разходи ( 10% от стойността по т. 1.1) в размер на .....лв. /Словом ..... / без ДДС.

2. Начин на плащане: „АЕЦ Козлодуй” ЕАД заплаща цената по следния начин:

2.1. За изпълнените СМР- в срок до 30 календарни дни след представяне на Протокол за установяване на натурални видове СМР и заплащането им и оригинална фактура.

3. Общият срок за изпълнение на поръчката е до .....

4. Гаранционните срокове, за изпълнените СМР са както следва:

.....(Описание

на вида дейности и предлагания за тях гаранционен срок)

(Предложените гаранционни срокове не може да бъдат по-малки от определените минимални такива в Наредба № 2 от 31.07.2003 г. за въвеждане в експлоатация на строежите в Република България и минимални гаранционни срокове за изпълнени строителни и монтажни работи, съоръжения и строителни обекти (изд. от министъра на регионалното развитие и благоустройството, обн., ДВ, бр. 72 от 15.08.2003 г.).

5. При възникнал по време на гаранционния срок дефект, в срок от ..... часа ще изпратим свой представител в местонахождението на **ВЪЗЛОЖИТЕЛЯ** за съвместен оглед и анализ на причините за възникналия дефект и подписването на констативен протокол.

6. Ако в рамките на гаранционния срок се установят дефекти, ще ги отстраним със свои сили и за своя сметка. Отстраняването на дефектите трябва да се извърши в минимално допустимия технологичен срок, съгласуван с **ВЪЗЛОЖИТЕЛЯ**.

Валидността на нашата оферта е ..... календарни дни от датата на подаване на офертите и ще остане обвързваща за нас, като може да бъде приета по всяко време преди изтичане на този срок.

До подготовянето на официален договор, тази оферта заедно с писменото приемане от Ваша страна и известие за сключване на договор ще формират обвързващо споразумение между двете страни.

Съдържание на офертата:

**I. Документи и информация,** относно условията, на които следва да отговарят участниците (включително изискванията за технически способности и квалификация):

I.1. Декларация за съответствие с условията за участие на Възложителя, с включени:

I.1.1. Информация относно вписване на участника в Централния професионален регистър на строителя за изпълнение на строежи 3 /трета/ група, 3 /трета/ категория.

I.1.2. Списък на строителството, идентично или сходно с предмета на поръчката, придружен с удостоверения за добро изпълнение, които съдържат стойността, датата, на която е приключило изпълнението, мястото, вида и обема, както и дали е изпълнено в съответствие с нормативните изисквания;

I.1.3. Списък на персонала, който ще изпълнява поръчката, и/или на членовете на ръководния състав, които ще отговарят за изпълнението, в който е посочена професионална компетентност на лицата;

I.2. Декларация за подизпълнители, в която се указват подизпълнителите, вида и дела от поръчката, които ще изпълняват и доказателство за поетите от подизпълнителите задължения;

I.3. Декларация за съответствие с условията за участие – в зависимост от вида и дела дейностите, които ще изпълняват подизпълнителите (в случай, че се използва/т подизпълнител/и);

I.3. Информационен лист, съдържащ данни за участника;

I.4. Информационен лист, съдържащ данни за поизпълнителя/ите (за всеки по отделно, в случай, че се използва/т подизпълнител/и).

**II. Техническо предложение:**

II.1. Подробен линеен график за изпълнение на обществената поръчка.

II.2. Декларация по чл. 39, ал.3, т. 1, б. “д” от ППЗОП.

**III. Ценово предложение:**

III.1. Количествено- стойностна сметка;

III.2. Основни показатели за ценообразуване;

III.3. Разделителна ведомост (в случай, че участникът ще използва подизпълнител/и за част от предмета на поръчката) с конкретната част от предмета на обществената поръчка, която ще изпълнява всеки от тях, стойността в лв. без ДДС и процентен дял от общата стойност на поръчката.

**ПОДПИС и ПЕЧАТ:**

\_\_\_\_\_ (име и фамилия)

\_\_\_\_\_ (дата)

\_\_\_\_\_ (длъжност на управляващия/представяващия участника)

\_\_\_\_\_ (наименование на участника)

## ОСНОВНИ ПОКАЗАТЕЛИ ЗА ЦЕНООБРАЗУВАНЕ

за участие в конкурс по оферти за възлагане на обществена поръчка с предмет:  
**“Подмяна на хидроизолация на покрива на сграда Лабораторен корпус ЦУА”**

Наименование	Стойност
1	2
Часова ставка диференцирана по видове работа – лева	
Вид работа ..... Ч.С.=..... <sup>1</sup> бр x ..... <sup>2</sup> /168.00	.....лв.
Вид работа ..... Ч.С.=..... бр x ...../168.00	.....лв.
Вид работа ..... Ч.С.=..... бр x ...../168.00	.....лв.
Допълнителни разходи върху труда – в % от стойността на труда	.....% от ФРЗ
Допълнителни разходи върху механизацията по видове механизация в % от стойността на механизацията	.....%
Цени на машиносмените по видове механизация: Вид механизация ..... единична цена на машиносмяна	.....лв.
Доставно-складови разходи – в % от стойността на материалите	.....%
Печалба - % върху стойността на СМР	.....%
Разходните норми са съгласно .....	

Други показатели, характеризиращи ценообразуването, ако има се дописват<sup>3</sup>

**ПОДПИС и ПЕЧАТ:**

\_\_\_\_\_ (име и Фамилия)

\_\_\_\_\_ (дата)

\_\_\_\_\_ (длъжност на управляващия/представяващия участника)

<sup>1</sup> Попълва се брой мин. Работни заплати

<sup>2</sup> Попълва се размера на минималната работна заплата за страната

<sup>3</sup> Други показатели, характеризиращи ценообразуването, ако има се дописват

## ИНФОРМАЦИОНЕН ЛИСТ ЗА УЧАСТНИКА

Наименование на Участника:	<i>Посочете точното наименование на дружеството, според съдебната регистрация</i>
Седалище по регистрация:	<i>Посочете държавата и адрес на седалището на кандидата</i>
Точен адрес за кореспонденция	<i>Посочете улица, град, пощенски код, държава</i>
Лице за контакти	<i>Посочете име, фамилия и длъжност</i>
Телефонен номер	<i>Посочете код на населеното място и телефонен номер</i>
Факс номер	<i>Посочете код на населеното място и номер на факс</i>
Електронен адрес	
Интернет адрес	
Правен статус	<i>Посочете търговското дружество или обединения или друга правна форма, дата на учредяване или номера и датата на вписване и къде</i>
ИН по ЗДДС № и държава на данъчна регистрация съгласно данъчната декларация	<i>Посочете номер по ЗДДС и наименованието на държавата, например: България.....</i>
ИН/ЕИК	
Банкови реквизити	<i>Банка: IBAN: BIC:</i>
Предмет на поръчката	<i>“.....”</i>
Номер на конкурса	<i>Посочете номер на конкурса от т.4.1. от Указанията</i>
Дата на изготвяне на офертата	<i>Посочете дата: дата, месец, година; Напр. 17 септември 2016 г.</i>

До: (Наименование на Възложителя)

**ПОДПИС и ПЕЧАТ:**

\_\_\_\_\_ (име и фамилия)

\_\_\_\_\_ (дата)

\_\_\_\_\_ (длъжност на управляващия/представяващия участника)

\_\_\_\_\_ (наименование на участника)



**ДЕКЛАРАЦИЯ**

за съответствие с условията за участие

от Участник в обществена поръчка с предмет:

**“Подмяна на хидроизолация на покрива на сграда Лабораторен корпус ЦУА”**

Долуподписаният /-ната/ \_\_\_\_\_  
с ЕГН \_\_\_\_\_, притежаващ лична карта № \_\_\_\_\_, издадена на \_\_\_\_\_  
от МВР, гр. \_\_\_\_\_, адрес: \_\_\_\_\_,  
представляващ \_\_\_\_\_ в качеството си на \_\_\_\_\_  
\_\_\_\_\_ със седалище \_\_\_\_\_ и адрес  
на управление: \_\_\_\_\_, тел./факс: \_\_\_\_\_,  
вписано в търговския регистър към Агенцията по вписванията с ЕИК № \_\_\_\_\_,  
ИН по ЗДДС № \_\_\_\_\_

**ДЕКЛАРИРАМ, ЧЕ:**

1. Участникът, когото представлявам е вписан в ЦПРС за строежи III група, III категория.
2. Участникът, когото представлявам е изпълнил следните дейности идентични или сходни с предмета на поръчката, през последните 5 години от датата на подаване на офертата, за което разполага с удостоверения за добро изпълнение:

№	Описание	Суми	Дати	Получатели	Доказателство

1. Персоналът<sup>1</sup>, изброен в списъка по долу, е квалифициран за изпълнение на възлаганите дейности и притежава съответната квалификационна група, съгласно посочените правилници за безопасност при работа:

№	Служител/ Техническо лице (трите имена)	Образование (степен, специалност, година на дипломиране, № на диплома, учебно заведение)	Професионална квалификация (направление, година на придобиване, № на издания документ, издател)	Професионален опит в областта на ..... (месторабота, период, длъжност, основни функции)	Кв. група по ПБР-НУ

.....  
/информация относно публичните регистри, в които се съдържат горепосочените обстоятелства/

или

.....  
/компетентния орган, който съгласно законодателството на държавата, в която участникът е установен, е длъжен да предоставя информация за тези обстоятелства служебно на възложителя/

Декларирам, че посочената информация е вярна и съм наясно с последствията при представяне на неверни данни.

Декларирам, че при поискване от страна на Възложителя, ще бъдат представени документи/сертификати и други форми на доказателства във връзка с декларираните обстоятелства.

\_\_\_\_\_ г.

Декларатор: \_\_\_\_\_

Забележка: Декларацията се подава от едно от лицата, които могат самостоятелно да представляват Участника, съгласно чл.40 от ППЗОП.

\_\_\_\_\_

**ДЕКЛАРАЦИЯ**

по чл. 39, ал. 3, т.1, б “д” от ППЗОП

във връзка с участие в конкурс по оферти за възлагане на обществена поръчка по чл. 20, ал. 4, т. 1 от ЗОП с предмет: **“Подмяна на хидроизолация на покрива на сграда Лабораторен корпус ЦУА”**

Долуподписаният /-ната/ \_\_\_\_\_  
с ЕГН \_\_\_\_\_, притежаващ лична карта № \_\_\_\_\_, издадена на \_\_\_\_\_  
от МВР, гр. \_\_\_\_\_, адрес: \_\_\_\_\_,  
представляващ \_\_\_\_\_ в качеството си на \_\_\_\_\_  
\_\_\_\_\_ със седалище \_\_\_\_\_ и адрес  
на управление: \_\_\_\_\_, тел./факс: \_\_\_\_\_,  
вписано в търговския регистър към Агенцията по вписванията с ЕИК № \_\_\_\_\_,  
ИН по ЗДДС № \_\_\_\_\_

**ДЕКЛАРИРАМ, ЧЕ:**

При изготвяне на офертата са спазени задълженията, свързани с данъци и осигуровки, опазване на околната среда, закрила на заетостта и условията на труд.

Известно ми е, че при деклариране на неверни данни нося наказателна отговорност по чл.313 от НК.

\_\_\_\_\_ Г.

Декларатор: \_\_\_\_\_

Забележка: Декларацията се подава от лицата, които могат да представляват самостоятелно участника .

## ДЕКЛАРАЦИЯ

## за подизпълнители

във връзка с участие в конкурс по оферти за възлагане на обществена поръчка по чл. 20, ал. 4, т. 1 от ЗОП с предмет: "Подмяна на хидроизолация на покрива на сграда Лабораторен корпус ЦУА"

Долуподписаният /-ната/ \_\_\_\_\_  
с ЕГН \_\_\_\_\_, притежаващ лична карта № \_\_\_\_\_, издадена на \_\_\_\_\_  
от МВР, гр. \_\_\_\_\_, адрес: \_\_\_\_\_,  
представляващ \_\_\_\_\_ в качеството си на \_\_\_\_\_  
\_\_\_\_\_ със седалище \_\_\_\_\_ и адрес  
на управление: \_\_\_\_\_, тел./факс: \_\_\_\_\_,  
вписано в търговския регистър при \_\_\_\_\_ съд по ф.д. № \_\_\_\_\_ / \_\_\_\_\_ г.  
ЕИК \_\_\_\_\_ и ИН по ЗДДС \_\_\_\_\_

## ДЕКЛАРИРАМ, ЧЕ:

Няма да предложа на подизпълнители видове работи от предмета на обществената поръчка/Ще предложа на подизпълнител/и следните видове работи\*:

I. Видове работи от предмета на поръчката:.....  
.....  
със съответстващия им дял в % от стойността на обществената поръчка ( .....%) на следния подизпълнител: .....  
(наименование на подизпълнителя съгласно регистрацията му)

II. Видове работи от предмета на поръчката:.....  
.....  
със съответстващия им дял в % от стойността на обществената поръчка ( .....%) на следния подизпълнител: .....  
(наименование на подизпълнителя съгласно регистрацията му)

III. Видове работи от предмета на поръчката:.....  
.....  
със съответстващия им дял в % от стойността на обществената поръчка ( .....%) на следния подизпълнител: .....  
(наименование на подизпълнителя съгласно регистрацията му)

..... Г

Декларатор: .....

\*Невярното се зачертава.

Забележка: Декларацията се подава от лицата по чл. 40 от ППЗОП