

# ДОГОВОР

№ 198000014

Днес, 14.02.2019 год., в гр. Козлодуй, между:

"АЕЦ Козлодуй" ЕАД, гр. Козлодуй, вписано в търговския регистър към Агенция по вписванията с ЕИК 106513772, със седалище и адрес на управление: България, област Враца, община Козлодуй, гр.Козлодуй 3320, представлявано от Цанко Венцеславов Бачийски – Зам.изпълнителен директор, в качеството му на пълномощник по силата на пълномощно с Рег. № 9989 от 28.11.2018г., наричано по-нататък в Договора **ВЪЗЛОЖИТЕЛ**, от една страна,

и

"Евромаркет Кънстракшън" ЕАД, гр.София, вписано в търговския регистър към Агенция по вписванията с ЕИК 131433890, със седалище и адрес на управление: гр. София1784, район Младост, бул. Андрей Ляпчев 51, представлявано от Димитър Петров Илчев – Изпълнителен директор, наричано по-нататък в Договора **ИЗПЪЛНИТЕЛ**, от друга страна и на основание чл.194 от Закона за обществените поръчки и във връзка с утвърден протокол от работата на комисията за класиране на офертата и определяне на изпълнител на обществената поръчка с предмет: "Доставка и монтаж на опесъчител" се сключи настоящият Договор за следното:

## 1. ПРЕДМЕТ НА ДОГОВОРА

1.1. **ВЪЗЛОЖИТЕЛЯТ** възлага и заплаща, а **ИЗПЪЛНИТЕЛЯТ** приема да извърши доставка и монтаж на опесъчител, наричан за краткост "стока", в обем, номенклатура, технически данни и единични цени, съгласно Приложение №2 – Техническо задание № 18.АТ.ТЗ.604 на **ВЪЗЛОЖИТЕЛЯ**, Приложение №3 – Техническа спецификация на **ИЗПЪЛНИТЕЛЯ** и Приложение №4 – Предлагана цена – неразделна част от настоящия договор.

Дейността по т.1.1 включва следните етапи:

- 1.2.1. Доставка на опесъчител;
- 1.2.2. Монтаж.

## 2. ЦЕНА И НАЧИН НА ПЛАЩАНЕ

2.1. Цената на настоящия договор е в размер на **46 000,00 лв.** /четиридесет и шест хиляди лева/ без ДДС, в това число:

2.1.1. Цената за доставката е в размер на 44 500,00 лв. /четиридесет и четири хиляди и петстотин лева/ без ДДС.

2.1.2. Цената за монтажа е в размер на 1 500,00 лв. /хиляда и петстотин лева/ без ДДС.

2.2. Цената по т.2.1. е окончателна и валидна до пълното изпълнение на договора.

2.3. **ВЪЗЛОЖИТЕЛЯТ** заплаща цената по т. 2.1. чрез банков превод в срок до 30 календарни дни от приемане на доставката, срещу представени оригинална фактура, приемо-предавателен протокол, протокол за извършен входящ контрол без забележки и протокол за извършен монтаж.

2.4. Плащанията по настоящия договор ще бъдат извършвани чрез банков превод в полза на **ИЗПЪЛНИТЕЛЯ** по посочените във фактурата банкови реквизити.

### 3. СРОК ЗА ИЗПЪЛНЕНИЕ НА ДОГОВОРА

3.1. Доставка на стоката по настоящия договор ще бъде извършена в срок до 80 /осемдесет/ календарни дни, считано от датата на настоящия договор.

3.2. Монтажът ще бъде извършен в срок до 7 /седем/ календарни дни, считано от датата на доставката.

3.3. **ИЗПЪЛНИТЕЛЯТ** има право на предсрочно изпълнение на предмета на договора, след предварително съгласуване с **ВЪЗЛОЖИТЕЛЯ**, при което стойността му ще остане непроменена.

### 4. ПРЕДАВАНЕ НА СТОКАТА. ПРЕМИНАВАНЕ НА СОБСТВЕНОСТТА И РИСКА. ТРАНСПОРТИРАНЕ

4.1. При предаване на стоката страните подписват приемно - предавателен протокол, който ги обвързва относно факта на предаването.

4.2. Собствеността и рискът от погиването и повреждането на стоката преминават върху **ВЪЗЛОЖИТЕЛЯ** в момента на подписването на протокол за входящ контрол без забележки.

4.3. **ИЗПЪЛНИТЕЛЯТ** транспортира стоката до склад "АЕЦ Козлодуй" ЕАД на свои разноси и риск.

4.4. Известие за готовност за експедиране трябва да бъде изпратено до "АЕЦ Козлодуй" ЕАД на факс 0973/7-20-47 или e-mail: commercial@npp.bg, най-малко 3 (три) работни дни преди датата на експедиция на стоката.

4.5. Съпроводителната документация на експедираната стока трябва да съдържа :

Декларация за произход	1 екз;
Документ, указващ гаранционните условия и гаранционния срок на опесъчителя	1 екз;
Инструкция за експлоатация на български език	1 екз;
Паспорт или друг документ на производителя, съдържащ технически данни и характеристики	1 екз.

4.6. Съпроводителната документация към доставката се предава на хартиен носител в 1 (един) екземпляр на оригиналния език на производителя, 1 (един) екземпляр на заверен превод на български език и на 1 (един) CD носител, записан в pdf формат.

4.7. За дата на доставка се счита датата на подписване на приемно-предавателния протокол, а за дата на приемане на доставката от **ВЪЗЛОЖИТЕЛЯ** се счита датата на подписани протокол за входящ контрол и протокол за извършен монтаж без забележки.

4.8. Стоката трябва да бъде доставена по подходящ начин, предпазващ я от повреда при транспорт.

4.9. При получаване на стоки, които не са комплектовани с необходимата съпроводителна документация съгласно т.4.5 или некомплектована доставка, на **ИЗПЪЛНИТЕЛЯ** се дава срок до 5 (пет) работни дни за отстраняване на несъответствията.

4.10. В случай на забава с отстраняването на забележките повече от определения съгласно т.4.9 срок, като по този начин **ИЗПЪЛНИТЕЛЯТ** възпрепятства приемането на стоката и оформяне на Протокол за проведен входящ контрол без забележки, в зависимост от заетата складова площ се фактурира наем за съответния тип складови площи, по следните единични цени:

- За закрити, отопляеми складови площи - 2.00 лв./ден за кв. м. без ДДС;
- За закрити, неотопляеми складови площи - 1.50 лв. /ден за кв. м. без ДДС;

- За открити, неотопляеми складови площи - 1.00 лв. /ден за кв. м. без ДДС.

4.11. За периода на отговорно пазене на стоките (до приемането им по реда на т. 4.7) се изготвя констативен протокол (стр.4 от протокола за входящ контрол), в който се описват всички данни, включително типа и размера на заетата складова площ. Протоколът се изготвя и подписва от комисията за провеждане на вх. контрол .

4.12. На основание изготвения констативен протокол **ВЪЗЛОЖИТЕЛЯТ** издава фактура за дължимия наем. Сумата може да бъде прихваната от задължението за плащане на приетата доставка. Сумата също може да бъде заплатена от **ИЗПЪЛНИТЕЛЯ** в брой на каса или чрез банков превод по сметка на **ВЪЗЛОЖИТЕЛЯ**.

## 5. КАЧЕСТВО, ГАРАНЦИИ И РЕКЛАМАЦИИ

5.1. Стоката, предмет на настоящия договор, ще бъде доставена с качество, отговарящо на техническите условия на Приложение № 2 – Техническо задание на **ВЪЗЛОЖИТЕЛЯ** № 18.АТ.ТЗ.604, Приложение № 3 – Техническа спецификация на **ИЗПЪЛНИТЕЛЯ** и условията на настоящия договор, потвърдено със декларации/сертификати за съответствие.

5.2. На стоката, предмет на настоящият договор, ще бъде извършен общ входящ контрол от **ВЪЗЛОЖИТЕЛЯ** в присъствието на **ИЗПЪЛНИТЕЛЯ** или упълномощено от него лице, при който се проверяват отсъствието на явни недостатъци, комплектността на стоката и наличието на всички необходими документи. При констатиране на видими дефекти или несъответствия на стоката с приложените документи, **ВЪЗЛОЖИТЕЛЯТ** не приема стоката.

5.3. В случай, че **ИЗПЪЛНИТЕЛЯТ** не осигури свой представител при провеждането на входящия контрол, се счита че същият приема всички констатации, вписани в протокола от представителите на **ВЪЗЛОЖИТЕЛЯ**.

5.4. Стоката, предмет на настоящия договор има гаранционен срок 24 /двадесет и четири/ месеца, считано от датата на приемане на доставката.

5.5. Ако в рамките на гаранционния срок се установят дефекти, **ИЗПЪЛНИТЕЛЯТ** ги отстранява със свои сили и за своя сметка. **ИЗПЪЛНИТЕЛЯТ** се отзовава на място при дефектирания опесъчител до 24 часа от подаване на писмена reklamация от страна на **ВЪЗЛОЖИТЕЛЯ** .Отстраняването на дефектите трябва да се извърши в срок от 48 часа от писмената reklamация на **ВЪЗЛОЖИТЕЛЯ**.

5.6 Ако се установи, че дефектът не може да бъде отстранен, **ИЗПЪЛНИТЕЛЯТ** доставя нова стока за своя сметка в срок от 80 /осемдесет/ дни. Върху новодоставената стока се установява нов гаранционен срок, равен на този от т.5.4.

5.7 Рекламации за появили се дефекти трябва да се извършат не по-късно от 30 /тридесет/ дни от датата на изтичане на гаранционния срока /т. 5.4./.

5.8 Рекламациите се оформят в писмен вид и трябва да съдържат описание на появилия се дефект, както и всички изисквания на **ВЪЗЛОЖИТЕЛЯ**, след удовлетворяване на които reklamацията се счита за уредена.

## 6 ЗАКЛЮЧИТЕЛНИ РАЗПОРЕДБИ

6.1. Договорът влиза в сила от момента на двустранното му подписване.

6.2. **ИЗПЪЛНИТЕЛЯТ** не следва да представя гаранция за изпълнение, съгласно раздел 2 на Приложение № 1 – Общи условия на договора

6.3. Неразделна част от настоящия договор са следните приложения:

6.3.1. Приложение №1 – Общи условия на договора;



- 6.3.2. Приложение №2 - Техническо задание № 18.АТ.ТЗ.604 на **ВЪЗЛОЖИТЕЛЯ**;
- 6.3.3. Приложение №3 – Техническа спецификация на **ИЗПЪЛНИТЕЛЯ**;
- 6.3.4. Приложение №4 – Предлагана цена;
- 6.4. Отговорно лице по изпълнението на настоящия договор от страна на **ВЪЗЛОЖИТЕЛЯ** са Димитър Вранчев – Р-л сектор СТ, АТ, тел.: 0973/72174 и Стелиян Стефанов – Р-л сектор ИД, РиМ-И-ОА-ИД, тел.: 0973/72694.
- 6.5. Отговорно лице по изпълнението на настоящия договор от страна на **ИЗПЪЛНИТЕЛЯ** е Ивайло Радев – Търговски мениджър, тел.: 02/9767100.
- 6.6. Настоящият договор е подписан в два еднообразни екземпляра - по един за всяка от страните.

## 7. АДРЕСИ ЗА КОРЕСПОНДЕНЦИЯ

**ИЗПЪЛНИТЕЛ:**  
 „Евромаркет Кънстракшън“ ЕАД  
 1532 София  
 ул. Околовръстен път  
 тел/факс: 02/9767101  
 Е-mail: [konstruktion@evromarket.bg](mailto:konstruktion@evromarket.bg)  
 ЕИК 131433890  
 ИН по ЗДДС: BG 131433890

Заличено на осн.чл.2 от ЗЗЛД

**ИЗПЪЛНИТЕЛ:**  
 ИЗПЪЛНИТЕЛЕН ДИРЕКТОР  
 ДИМИТЪР ИЛЧЕВ



**ВЪЗЛОЖИТЕЛ:**  
 "АЕЦ Козлодуй" ЕАД  
 3321 Козлодуй  
 БЪЛГАРИЯ  
 факс: 0973/76027  
 Е-mail: [commercial@npp.bg](mailto:commercial@npp.bg)  
 ЕИК: 106513772  
 ИН по ЗДДС: BG 106513772

**ВЪЗЛОЖИТЕЛ:**  
 ЗАМ.ИЗПЪЛНИТЕЛЕН ДИРЕКТОР  
 ЦАНКО ВАЧИНСКИ



Директор „Производство“  
 29.01.2019 г. /Я. Янков/

Директор ПТД:  
 19.01.2019 г.

Р-л У-е „Правно“:  
 19.01.2019 г.

Р-л У-ние “Търговско”:  
 20.01.2019 г. /Р. Димитрова/

Р-л сектор СТ, АТ:  
 22.01.2019 г. /И. Илчев/

Р-л сектор ИД:  
 22.01.2019 г. /С. Стефанов/

Ст.юрисконсулт, У-н:  
 25.01.2019 г.

Н-к отдел ОП:  
 21.01.2019 г.

Изготвил:  
 21.01.2019 г. /И. Борисова/

Заличено на осн.чл.2 от ЗЗЛД

Заличено на осн.чл.2 от ЗЗЛД

Заличено на осн.чл.2 от ЗЗЛД

Заличено на осн.чл.2 от ЗЗЛД

Заличено на осн.чл.2 от ЗЗЛД

**ОБЩИ УСЛОВИЯ НА ДОГОВОРА**

1.	РЕД ЗА ПРИЛАГАНЕ НА ОБЩИТЕ УСЛОВИЯ ПО ДОГОВОР .....	2
2.	ГАРАНЦИЯ ЗА ИЗПЪЛНЕНИЕ .....	2
3.	ПРАВА И ЗАДЪЛЖЕНИЯ ПО ДОГОВОРА .....	2
4.	ПОДИЗПЪЛНИТЕЛИ .....	3
5.	ОБЕДИНЕНИЯ .....	3
6.	ДАНЪЦИ ЗА ЧУЖДЕСТРАННИ ИЗПЪЛНИТЕЛИ .....	3
7.	ВХОДНИ ДАННИ И ИНФОРМАЦИЯ ПО ДОГОВОРА .....	4
8.	ЛИЧНИ ДАННИ .....	4
9.	УПРАВЛЕНИЕ НА КАЧЕСТВОТО .....	5
10.	ФИЗИЧЕСКА ЗАЩИТА, СИГУРНОСТ И ДОСТЪП ДО ЗАЩИТЕНАТА ЗОНА .....	6
11.	ЯДРЕНАТА БЕЗОПАСНОСТ И РАДИАЦИОННА ЗАЩИТА .....	6
12.	БЕЗОПАСНОСТ НА ТРУДА И ЗДРАВΟΣЛОВНИ УСЛОВИЯ НА ТРУД .....	7
13.	ПОЖАРНА БЕЗОПАСНОСТ .....	9
14.	ОПАЗВАНЕ НА ОКОЛНАТА СРЕДА .....	9
15.	ОДИТИ, ИНСПЕКЦИИ И ПРОВЕРКИ .....	10
16.	СРОК ЗА ИЗПЪЛНЕНИЕ .....	10
17.	НЕУСТОЙКИ .....	10
18.	ПРЕКРАТЯВАНЕ И РАЗВАЛЯНЕ НА ДОГОВОРА .....	11
19.	НЕПРЕОДОЛИМА СИЛА .....	11
20.	РЕД ЗА РЕШАВАНЕ НА СПОРОВЕТЕ .....	11
21.	ОТГОВОРНО ЛИЦЕ ОТ СТРАНА НА ВЪЗЛОЖИТЕЛЯ .....	12
22.	ОТГОВОРНО ЛИЦЕ ОТ СТРАНА НА ИЗПЪЛНИТЕЛЯ .....	12
23.	КОМУНИКАЦИЯ МЕЖДУ СТРАНИТЕ .....	12
24.	ЕЗИК НА ДОГОВОРА .....	12

## 1. РЕД ЗА ПРИЛАГАНЕ НА ОБЩИТЕ УСЛОВИЯ ПО ДОГОВОР

1.1. Общите условия към договора се прилагат за всички договори сключвани от "АЕЦ Козлодуй" ЕАД като **ВЪЗЛОЖИТЕЛ**.

1.2. Общите условия са неразделна част от договора и не могат да се разглеждат самостоятелно.

1.3. Клаузите, съдържащи се в общите условия по договора, които нямат отношение към предмета на основния договор се считат за неприложими.

1.4. Редът за работата на външни организации на площадката на "АЕЦ Козлодуй" ЕАД е съгласно действащата писмена инструкция "Инструкция по качество. Работа на външни организации при сключен договор", № ДБК.КД.ИН.028.

1.5. При изпълнението на договорите за обществени поръчки **ИЗПЪЛНИТЕЛИТЕ** и техните подизпълнители са длъжни да спазват всички приложими правила и изисквания, свързани с опазване на околната среда, социалното и трудовото право, приложими колективни споразумения и/или разпоредби на международното екологично, социално и трудово право, съгласно приложение № 10 към чл. 115 на Закона за обществените поръчки.

## 2. ГАРАНЦИЯ ЗА ИЗПЪЛНЕНИЕ

2.1. **ИЗПЪЛНИТЕЛЯТ** следва да представи при подписване на договора гаранция за изпълнение на договора в размер на 5 % (пет процента) от стойността му - парична сума, неотменима, безусловно платима банкова гаранция или застраховка със срок на валидност 30 дни по-дълъг от този на договора, която се освобождава не по-късно от 15 работни дни след ефективно изпълнение на предмета на договора, за което **ИЗПЪЛНИТЕЛЯТ** изпраща писмо до **ВЪЗЛОЖИТЕЛЯ** с актуални банкови реквизити.

2.2. Когато предметът на поръчката включва гаранционно поддържане, **ВЪЗЛОЖИТЕЛЯТ** определя в специфичните условия на договора каква част от гаранцията за изпълнение е предназначена за обезпечаване на гаранционното поддържане. В случай че това не е изрично указано в специфичните условия на договора, гаранцията за изпълнение се освобождава след ефективно изпълнение на договора, съгласно т.2.1.

2.3. В случаите, когато предметът на договора се изпълнява на етапи, при завършване и приемане на определен етап от договора **ВЪЗЛОЖИТЕЛЯТ** освобождава частично гаранцията за изпълнение на договора, както следва:

2.3.1. При банкова гаранция за изпълнение на договора, **ИЗПЪЛНИТЕЛЯТ** заменя гаранцията с нова, за стойност намалена пропорционално със стойността на завършените и приети етапи.

2.3.2. При парична гаранция за изпълнение на договора **ВЪЗЛОЖИТЕЛЯТ** връща на **ИЗПЪЛНИТЕЛЯ** съответната част от гаранцията за изпълнение, пропорционално на стойността на завършените и приети етапи, след получаване на писмено искане от страна на **ИЗПЪЛНИТЕЛЯ** с актуални банкови реквизити.

2.3.3. При застраховка, която обезпечава изпълнението на договора чрез покритие на отговорността на **ИЗПЪЛНИТЕЛЯ**, **ИЗПЪЛНИТЕЛЯТ** заменя застрахователната полица с нова, за стойност намалена пропорционално със стойността на завършените и приети етапи.

2.4. Гаранцията за изпълнение се задържа от **ВЪЗЛОЖИТЕЛЯ** при неизпълнение на задълженията, поети от **ИЗПЪЛНИТЕЛЯ** по този договор.

2.5. **ВЪЗЛОЖИТЕЛЯТ** не дължи лихви за периода през който средствата по т. 2.1. от договора законно са престояли при него.

## 3. ПРАВА И ЗАДЪЛЖЕНИЯ ПО ДОГОВОРА

3.1. Правата и задълженията на страните са регламентирани в договора.

3.2. **ИЗПЪЛНИТЕЛЯТ** няма право да прехвърля своите задължения по договора или част от тях на трета страна.



#### 4. ПОДИЗПЪЛНИТЕЛИ

- 4.1. При участие на подизпълнители при изпълнението на предмета на договора, то за **ИЗПЪЛНИТЕЛЯ** и за подизпълнителя са валидни всички приложими разпоредби на Закона за обществените поръчки.
- 4.2. **ИЗПЪЛНИТЕЛЯТ** се задължава да сключи договор за подизпълнение с посочените в офертата му подизпълнители в срок до 30 дни от сключване на настоящия договор. **ИЗПЪЛНИТЕЛЯТ** предоставя на **ВЪЗЛОЖИТЕЛЯ** заверено копие на договора в 3-дневен срок от подписването му, заедно с доказателства, че подизпълнителят отговаря на критериите за подбор и за него не са налице основания за отстраняване.
- 4.3. **ИЗПЪЛНИТЕЛЯТ** се задължава своевременно да предоставя на **ВЪЗЛОЖИТЕЛЯ** всички документи и информация по договорите за подизпълнение съгласно Закона за обществените поръчки.
- 4.4. **ИЗПЪЛНИТЕЛЯТ** е изцяло и единствено отговорен пред **ВЪЗЛОЖИТЕЛЯ** за изпълнението на договора, включително и за действията на подизпълнителите. **ИЗПЪЛНИТЕЛЯТ** отговаря за действията на подизпълнителите като за свои действия.
- 4.5. **ИЗПЪЛНИТЕЛЯТ** носи отговорност за контрол на качеството на работата и спазване на изискванията за безопасна работа на персонала на подизпълнителите си.
- 4.6. **ИЗПЪЛНИТЕЛЯТ** се задължава да определи компетентни длъжностни лица, които да извършват контрол на работата на подизпълнителите.
- 4.7. Всички условия за изпълнение на договора определени към **ИЗПЪЛНИТЕЛЯ** важат в пълна сила и за неговите подизпълнители. Отговорност за осигуряване на това условие от договора носи **ИЗПЪЛНИТЕЛЯ**.
- 4.8. Комуникацията между **ВЪЗЛОЖИТЕЛЯ** и Подизпълнителите по договора се осъществява само чрез **ИЗПЪЛНИТЕЛЯ**.
- 4.9. **ВЪЗЛОЖИТЕЛЯТ** има право да прави инспекции и проверки на работата на площадката и одити на подизпълнители, по реда по който същите се извършват за **ИЗПЪЛНИТЕЛЯ**.
- 4.10. В случаите, когато част от поръчката, която се изпълнява от подизпълнител, може да бъде предадена като отделен обект на **ИЗПЪЛНИТЕЛЯ** или на **ВЪЗЛОЖИТЕЛЯ**, **ВЪЗЛОЖИТЕЛЯТ** заплаща възнаграждение за тази част на подизпълнителя.
- 4.11. Разплащанията по т. 4.10 се осъществяват въз основа на искане, отправено от подизпълнителя до **ВЪЗЛОЖИТЕЛЯ** чрез **ИЗПЪЛНИТЕЛЯ**, който е длъжен да го предостави на **ВЪЗЛОЖИТЕЛЯ** в 15-дневен срок от получаването му. Към искането **ИЗПЪЛНИТЕЛЯТ** предоставя становище, от което да е видно дали оспорва плащанията или част от тях като недължими. **ВЪЗЛОЖИТЕЛЯТ** има право да откаже плащането, когато искането за плащане е оспорено, до момента на отстраняване на причината за отказа.
- 4.12. Замяна или включване на подизпълнител по време на изпълнението на договора се допуска само по изключение, в предвидените в Закона за обществените поръчки случаи.

#### 5. ОБЕДИНЕНИЯ

- 5.1. В случаите, когато **ИЗПЪЛНИТЕЛЯТ** е обединение, всички участници са солидарно отговорни за изпълнението на задълженията по договора.
- 5.2. Всяко изменение в структурата и участниците в обединението ще се счита за неизпълнение на задълженията на **ИЗПЪЛНИТЕЛЯ**.

#### 6. ДАНЪЦИ ЗА ЧУЖДЕСТРАННИ ИЗПЪЛНИТЕЛИ

- 6.1. Данък удържан при източника
- 6.1.1. Ако **ИЗПЪЛНИТЕЛЯТ** е чуждестранно юридическо лице, доходи, които **ИЗПЪЛНИТЕЛЯТ** реализира по Договора, могат да подлежат на облагане с данък при източника, когато за тях са приложими съответните разпоредби от българското данъчно законодателство. В такъв случай **ВЪЗЛОЖИТЕЛЯТ** е задължен да начисли и удържи данъка, да го декларира и внесе от името и за сметка на **ИЗПЪЛНИТЕЛЯ**.

6.1.2. При възникване на данъчното задължение на **ИЗПЪЛНИТЕЛЯ** за доход, свързан с плащане по Договора, **ВЪЗЛОЖИТЕЛЯТ** ще удържи от плащането данъка при източника, изчислен с данъчна основа и данъчна ставка, както са определени в приложимия закон, и ще го внесе в съответната териториална дирекция на Националната агенция за приходите (ТД на НАП) в законовия срок, освен ако за **ИЗПЪЛНИТЕЛЯ** има становище на орган по приходите за наличие на основания за прилагане на СИДДО и той се освобождава от облагане на дохода. Такова удържане и внасяне на данък при източника от плащане по Договора не се счита за неизпълнение на задължението на **ВЪЗЛОЖИТЕЛЯ** да плати договорена цена по условията на Договора.

6.1.3. **ИЗПЪЛНИТЕЛЯТ** може да получи от ТД на НАП удостоверение за внесения данък при източника по подадено от него искане. **ВЪЗЛОЖИТЕЛЯТ** съдейства на **ИЗПЪЛНИТЕЛЯ** с осигуряване на необходими документи, прилагани към искането, когато са налични при него.

## 6.2. Прилагане на СИДДО

6.2.1. Когато между Република България и страната на **ИЗПЪЛНИТЕЛЯ** има влязла в сила Спогодба за избягване на двойното данъчно облагане (СИДДО), която предвижда данъчно облекчение за **ИЗПЪЛНИТЕЛЯ** при облагане на неговия доход в Република България, **ИЗПЪЛНИТЕЛЯТ** може да поиска прилагането на СИДДО, като след възникване на данъчното задължение за дохода удостовери основанията за това пред органа по приходите. В такъв случай **ВЪЗЛОЖИТЕЛЯТ** съдейства на **ИЗПЪЛНИТЕЛЯ** с осигуряване на необходими документи, прилагани към искането за прилагане на СИДДО, когато са налични при него или в правомощията му да ги издаде.

## 7. ВХОДНИ ДАННИ И ИНФОРМАЦИЯ ПО ДОГОВОРА

7.1. **ВЪЗЛОЖИТЕЛЯТ** е длъжен да представи на **ИЗПЪЛНИТЕЛЯ** необходимите входни данни за изпълнение на дейностите по договора.

7.2. Входни данни могат да бъдат съществуващи документи и данни в "АЕЦ Козлодуй" ЕАД и се предават във вида, в който са налични.

7.3. **ВЪЗЛОЖИТЕЛЯТ** има право да предава необходимите входни данни на хартиен и електронен носител.

7.4. **ИЗПЪЛНИТЕЛЯТ** няма право, без предварителното писмено съгласие на **ВЪЗЛОЖИТЕЛЯ**, да използва документ или информация за цели различни от изпълнението на договора, за срока на действие на този договор и до 5 (пет) години след приключването му.

7.5. **ИЗПЪЛНИТЕЛЯТ** се задължава да не предоставя на трети физически или юридически лица получените от **ВЪЗЛОЖИТЕЛЯ** изходни данни и информация, без изричното писмено съгласие на **ВЪЗЛОЖИТЕЛЯ**, както и резултатите от извършената работа, за времето на действие на този договор и до 5 (пет) години след приключването му.

## 8. ЛИЧНИ ДАННИ

8.1. Страните се задължават да спазват приложимото законодателство в областта на личните данни и Регламент (ЕС) 2016/679 **General Data Protection Regulation (GDPR)**, в качеството им администратори на лични данни.

8.2. За целите на настоящия раздел под обработване на лични данни се разбира всяка операция или съвкупност от операции, извършвана с лични данни или набор от лични данни чрез автоматични или други средства като събиране, записване, организиране, структуриране, съхранение, адаптиране или промяна, извличане, консултиране, употреба, разкриване чрез предаване, разпространяване или друг начин, по който данните стават достъпни, подреждане или комбинирание, ограничаване, изтриване или унищожаване.



8.3. **ИЗПЪЛНИТЕЛЯТ** гарантира качеството си администратор на лични данни и може да обработва предоставени му от **ВЪЗЛОЖИТЕЛЯ** лични данни единствено за целите на изпълнение на настоящия договор. **ВЪЗЛОЖИТЕЛЯТ** гарантира качеството си администратор на лични данни и може да обработва предоставени му от **ИЗПЪЛНИТЕЛЯ** лични данни единствено за целите на изпълнение на настоящия договор.

8.4. В случай че при изпълнение на договора възникне необходимост от предаване на получени лични данни в трета държава или международна организация, съответната страна /получател на данните/ като администратор на лични данни се задължава да уведоми другата страна, освен ако такова предаване на данни е необходимо съгласно действащото законодателство на Европейския съюз, като във всички случаи се задължава да предприеме необходимите и достатъчни мерки за запазване на конфиденциалността на данните. В случаите по предходното изречение, получаващата страна предоставя на другата страна достатъчно доказателства, удостоверяващи че предоставянето на данните от обработващото ги лице става съгласно предварително документирано нареждане на администратора – изпълнител.

8.5. **ИЗПЪЛНИТЕЛЯТ** се задължава да предприеме всички необходими мерки, гарантиращи, че лицата, оправомощени от него за обработка на лични данни са поели ангажимент за конфиденциалност или са подчинени на законово задължение за конфиденциалност. В случаите, когато за целите на изпълнението на договора **ИЗПЪЛНИТЕЛЯТ** следва да предаде на **ВЪЗЛОЖИТЕЛЯ** лични данни, последният следва да предприеме всички необходими мерки гарантиращи, че лицата, оправомощени от него за обработка на лични данни, са поели ангажимент за конфиденциалност или са подчинени на законово задължение за конфиденциалност.

8.6. Страните се задължават да предприемат всички необходими мерки за гарантиране сигурността на обработването на предоставените лични данни, чрез прилагането на подходящи технически и организационни мерки за защита съгласно Регламент (ЕС) 2016/679 **General Data Protection Regulation (GDPR)**.

8.7. **ИЗПЪЛНИТЕЛЯТ** се задължава да предостави на **ВЪЗЛОЖИТЕЛЯ** цялата информация, необходима да докаже, че е изпълнил поетите по-горе задължения и да съдейства при осъществяване на одити от страна на компетентни органи.

8.8. Страните - администратори на лични данни, се задължават да зачитат и удовлетворят правата на субектите на личните данни съгласно Регламент (ЕС) 2016/679, включително правото да искат коригиране, изтриване, ограничаване обработването на лични данни, правото на узнаване на източниците на данни, когато същите не са предоставени от субектите на личните данни, както и правото на получаване на копие от личните данни в достъпен електронен формат.

## 9. УПРАВЛЕНИЕ НА КАЧЕСТВОТО

9.1. **ИЗПЪЛНИТЕЛЯТ** е длъжен да изпълни възложената му дейност в съответствие с изискванията на собствената си система за управление на качеството с отчитане изискванията на **ВЪЗЛОЖИТЕЛЯ**.

9.2. При изискване в Техническата спецификация/Техническото задание за представяне на Програма за осигуряване на качеството (План по качеството) за изпълнение на дейността по договора и/или План за контрол на качеството, **ИЗПЪЛНИТЕЛЯТ** разработва документите по указания на “АЕЦ Козлодуй” ЕАД, в срока определен в Техническата спецификация/Техническото задание.

9.3. Всички документи, собственост на **ИЗПЪЛНИТЕЛЯ**, които са цитирани в Програмата за осигуряване на качеството (Плана по качеството), могат да бъдат изискани при

необходимост от **ВЪЗЛОЖИТЕЛЯ** за преглед и оценка, с оглед идентифициране на методиката и/или технологията, по която ще се извършват дейности.

9.4. **ИЗПЪЛНИТЕЛЯТ** е длъжен своевременно да уведомява **ВЪЗЛОЖИТЕЛЯ** за всички настъпили структурни промени или промени в документацията на Системата за управление на Външната организация, свързани с изпълняваните дейности по договора.

9.5. Несъответствията по доставките и дейностите, предмет на договора се управляват по реда за контрол на несъответствията, определен в Техническата спецификация/Техническото задание на **ВЪЗЛОЖИТЕЛЯ**.

9.6. Програмите за осигуряване на качеството (Плановете по качеството) и Плановете за контрол на качеството се изготвят от Изпълнителя, съгласуват се от упълномощен персонал на "АЕЦ Козлодуй" ЕАД и се разпространяват преди стартиране на дейностите по договора.

## **10. ФИЗИЧЕСКА ЗАЩИТА, СИГУРНОСТ И ДОСТЪП ДО ЗАЩИТЕНАТА ЗОНА**

10.1. **ВЪЗЛОЖИТЕЛЯТ** се задължава да осигури достъп на персонал на **ИЗПЪЛНИТЕЛЯ** при изпълнението на задълженията им по настоящия договор, съгласно "Инструкция за пропускателен режим в "АЕЦ Козлодуй" ЕАД", № УС.ФЗ.ИН 015.

10.2. **ИЗПЪЛНИТЕЛЯТ** трябва да изготви и предаде на **ВЪЗЛОЖИТЕЛЯ** необходимата документация за достъп на персонала по изпълнение на договора до защитената зона на "АЕЦ Козлодуй" ЕАД, съгласно инструкции №УС.ФЗ.ИН 015 и № ДБК.КД.ИН.028.

10.3. При неизпълнение на предходната точка от договора ще бъде отказан достъп на персонала на **ИЗПЪЛНИТЕЛЯ** в защитената зона на "АЕЦ Козлодуй" ЕАД.

10.4. Когато за изпълнение на задълженията по този договор **ИЗПЪЛНИТЕЛЯТ** ще използва транспортни средства, той се задължава при въвеждането им в защитената зона на "АЕЦ Козлодуй" ЕАД да представи Протокол за извършена проверка на конкретното МПС, с изричен запис в него, че то няма да бъде пряко или косвено източник на неправомерни действия, съгласно Наредба за осигуряване на физическата защита на ядрените съоръжения, ядрения материал и радиоактивните вещества.

10.5. Протокол за извършената проверка се оформя за всяко МПС, при всеки отделен случай и се подписва от Ръководителя или упълномощено за това длъжностно лице на **ИЗПЪЛНИТЕЛЯ** и водача на транспортното средство.

10.6. При неизпълнение на предходната точка от договора ще бъде отказан достъп на транспортните средства на **ИЗПЪЛНИТЕЛЯ** в защитената зона на "АЕЦ Козлодуй" ЕАД.

10.7. **ИЗПЪЛНИТЕЛЯТ** се задължава да обезпечи преминаване проверка за надеждност на персонала, който ще работи на площадката на "АЕЦ Козлодуй" ЕАД, съгласно чл.40, т.2 от Правилника за прилагане на Закона за Държавна агенция "Национална сигурност".

## **11. ЯДРЕНАТА БЕЗОПАСНОСТ И РАДИАЦИОННА ЗАЩИТА**

11.1. За договори, които включват дейности, доставки или услуги, които имат отношение към ядрената безопасност, радиационната защита, аварийната готовност, качество и/или физическата защита, се изисква от **ИЗПЪЛНИТЕЛЯ** да представи необходимите документи за проверка от Дирекция БиК на "АЕЦ Козлодуй" ЕАД в обем и срок, съгласно инструкция №ДБК.КД.ИН.028.

11.2. Договори, които имат отношение към ядрената безопасност, радиационната защита, аварийната готовност и/или физическата защита влизат в сила от момента на двустранното им подписване, а изпълнението на предмета на договора започва от датата на уведомяване на **ИЗПЪЛНИТЕЛЯ** за утвърден Протокол за проверка на документите от Дирекция БиК на "АЕЦ Козлодуй" ЕАД.

11.3. В случаите, когато дейността, предмет на конкретен договор с външна организация е свързана с реализацията на техническо решение, за което се изисква разрешение съгласно ЗБИЯЕ, изпълнението на дейностите по договора започва след издаване на разрешение за техническото решение от АЯР. В случай, че АЯР изиска допълнителни документи, **ИЗПЪЛНИТЕЛЯТ** е длъжен да ги представи в посочените срокове.

11.4. Дейностите по конструкции, системи и компоненти (КСК), имащи отношение към безопасността се извършват спрямо писмени процедури, технологии и методологии.

11.5. **ИЗПЪЛНИТЕЛЯТ** се задължава да обезпечи запознаване на персонала, който ще работи на площадката на "АЕЦ Козлодуй" ЕАД, с общите изисквания за действия при авария в АЕЦ, да спазва процедурите при ликвидация на авария.

11.6. Персоналът на **ИЗПЪЛНИТЕЛЯ** и неговите подизпълнители, включително чуждестранни фирми, които изпълняват дейности в контролираната зона (КЗ) на площадката на "АЕЦ Козлодуй" ЕАД са длъжни да спазват изискванията на:

- "Инструкция за радиационна защита в АЕЦ Козлодуй ЕАД, ЕП-2", № 30.ОБ.00.РБ.01;

- "Инструкция по радиационна защита в ХОГ на "АЕЦ Козлодуй" ЕАД", № ХОГ.ИР3.01;

- "Инструкция по качество. Работа на външни организации при сключен договор", № ДБК.КД.ИН.028.

11.7. **ИЗПЪЛНИТЕЛЯТ** носи отговорност за безопасността на труда и дозовото натоварване на персонала, който командирова за работа в "АЕЦ Козлодуй" ЕАД за изпълнение на дейността по договора.

11.8. **ИЗПЪЛНИТЕЛЯТ** определя отговорно лице по радиационна защита в организацията със заповед.

11.9. При необходимост от извършване на дейности в КЗ задължително се извършва измерване на цялостната активност на персонала на **ИЗПЪЛНИТЕЛЯ**, включително за лица, работещи по граждански договор и представители на чуждестранни организации, преди започване и след завършване на работата по съответния договор на ВО.

11.10. За работа в КЗ, **ВЪЗЛОЖИТЕЛЯТ** осигурява на **ИЗПЪЛНИТЕЛЯ** за своя сметка специално работно облекло, лични предпазни средства, дозиметричен контрол и др. съгласно изискванията на Наредба № 32 от 07.11.2005 г. за условията и реда за извършване на дозиметричен контрол на лицата, работещи с източници на йонизиращи лъчения.

11.11. **ВЪЗЛОЖИТЕЛЯТ** информира периодично **ИЗПЪЛНИТЕЛЯ** за полученото дозово натоварване на персонала, съгласно чл. 122 ал. 3 на Наредба за радиационна защита при дейности с източници на йонизиращи лъчения. **ИЗПЪЛНИТЕЛЯТ** предоставя данни за дозовото натоварване на персонала си преди първоначалното допускане до работа.

10.12. **ВЪЗЛОЖИТЕЛЯТ**, в качеството си на експлоатиращ ядрена инсталация е отговорен за ядрена вреда, в съответствие с член II от Виенската конвенция за гражданска отговорност за ядрена вреда.

10.13. Отговорността за ядрена вреда на експлоатиращия ядрена инсталация е абсолютна съгласно Виенската конвенция за гражданска отговорност за ядрена вреда.

## 12. БЕЗОПАСНОСТ НА ТРУДА И ЗДРАВΟΣЛОВНИ УСЛОВИЯ НА ТРУД

12.1. От гледна точка на техническата безопасност, персоналът на **ИЗПЪЛНИТЕЛЯ** и неговите подизпълнители, включително чуждестранни фирми, условно се приравнява (с изключение на правото за издаване на наряди и допускане до работа) към персонала на "АЕЦ Козлодуй" ЕАД и е длъжен да спазва изискванията на:

- „Правилник за безопасност при работа в неелектрически уредби на електрически и топлофикационни централи и по топлопреносни мрежи и хидротехнически съоръжения”;

- „Правилник за безопасност и здраве при работа в електрически уредби на електрически и топлофикационни централи и по електрически мрежи”.

12.2. **ИЗПЪЛНИТЕЛЯТ** определя отговорно лице по безопасност на труда в организацията със заповед.

12.3. За договори, към изпълнението на които са поставени изисквания за подписване на Протокол за оценка на риска и/или споразумителен протокол за осигуряване на здравословни и безопасни условия на труд, приложения №3 и №3-1 на инструкция № ДБК.КД.ИН.028, се изисква от **ИЗПЪЛНИТЕЛЯ** да представи в Дирекция БИК на "АЕЦ Козлодуй" ЕАД тези документи след подписването на договора.



- 12.4. **ВЪЗЛОЖИТЕЛЯТ** се задължава да осигури фронт за работа съобразно съответните условия за непрекъснат или спрян производствен процес, като обезопаси съоръженията съгласно действащите правилници в АЕЦ и открие наряди за допуск до работа.
- 12.5. Издаването на наряди за работа, допускане до работа, контрол на дейността на ВО, относно изискванията на техническата документация, закриване на нарядите и приемане на работното място, контрола и отчитане на дозовото натоварване на персонала и др. се извършват според определения ред в съответното структурно звено, по чието оборудване/на чиято територия се работи.
- 12.6. **ВЪЗЛОЖИТЕЛЯТ** се задължава да осигури инструктиране на външния персонал, според изискванията на НАРЕДБА № РД-07-2 от 16.12.2009г. за условията и реда за провеждането на периодично обучение и инструктаж на работниците и служителите по правилата за осигуряване на здравословни и безопасни условия на труд по цитираните в т.11.1 Правилници и в съответствие с мястото и конкретните условия на работа, която групата или част от нея ще извършва.
- 12.7. **ИЗПЪЛНИТЕЛЯТ** се задължава да обезпечи обучение и изпити на персонала, който ще работи на площадката на “АЕЦ Козлодуй” ЕАД, по “Въведение в АЕЦ” и “Радиационна защита” в УТЦ на “АЕЦ Козлодуй” ЕАД и съгласно НАРЕДБА за условията и реда за придобиване на професионална квалификация и за реда за издаване на лицензии за специализирано обучение и на удостоверения за правоспособност за използване на ядрената енергия.
- 12.8. **ИЗПЪЛНИТЕЛЯТ** се задължава да спазва всички ограничения и забрани, за изпращане и допускане до работа на лица и бригади, които са предвидени в правилниците по безопасност на труда. Да извърши правилен подбор при съставяне списъка на ръководния и изпълнителски персонал, който ще изпълнява работата по сключения договор, по отношение на професионална квалификация и тази по безопасността на труда.
- 12.9. **ВЪЗЛОЖИТЕЛЯТ** се задължава да определи длъжностното лице (или лица), които да приемат външния персонал на **ИЗПЪЛНИТЕЛЯ**, да изискат и извършат проверка на всички предвидени в правилниците документи, включително и удостоверенията за притежаване квалификационна група по безопасност на труда.
- 12.10. Отговорният ръководител и (или) изпълнителят на работа приемат всяко работно място от допускащия, като проверяват изпълнението на техническите мероприятия за обезопасяване, както и тяхната дейност.
- 12.11. Ръководителите на **ИЗПЪЛНИТЕЛЯ** постоянно упражняват контрол за спазване на правилниците по безопасност на труда от членовете на групата и предприемат мерки за отстраняване на нарушенията.
- 12.12. **ИЗПЪЛНИТЕЛЯТ** се задължава да уведомява писмено **ВЪЗЛОЖИТЕЛЯ** за предприетите мерки по дадени от него предложения-искания за санкциониране на лица, допуснали нарушения по изискванията на безопасността на труда.
- 12.13. **ИЗПЪЛНИТЕЛЯТ** се задължава да изпълнява писмените разпореждания на упълномощените длъжностни лица от **ВЪЗЛОЖИТЕЛЯ** при констатирани нарушения на технологичната дисциплина и правилата за безопасна работа.
- 12.14. В случай на трудова злополука с лице наето от **ИЗПЪЛНИТЕЛЯ**, ръководителят на групата уведомява ръководството на фирмата – **ИЗПЪЛНИТЕЛ** и сектор “Техническа безопасност” на “АЕЦ Козлодуй” ЕАД, след което предприема мерки и оказва съдействие на компетентните органи, за изясняване на обстоятелствата и причините за злополуката.
- 12.15. **ИЗПЪЛНИТЕЛЯТ** се задължава да спазва приложимите нормативни документи и действащите в “АЕЦ Козлодуй” ЕАД изисквания по отношение на ЗБУТ, пожарна безопасност и аварийна готовност.
- 12.16. **ИЗПЪЛНИТЕЛЯТ** се задължава да спазва законовите изисквания за опазване на околната среда по време на строителството и след приключването му, в гаранционния срок.
- 12.17. **ИЗПЪЛНИТЕЛЯТ** осигурява здравословни и безопасни условия на труд, съгласно изискванията на нормативните документи по безопасност на труда.



12.18. При необходимост **ИЗПЪЛНИТЕЛЯТ** организира изпълнението на ремонтните дейности при непрекъснат режим на работа, с цел спазване срока на ремонта на съответния блок или друга технологична необходимост.

12.19. **ИЗПЪЛНИТЕЛЯТ** осигурява спазване на Наредба № 2 от 22.03.2004 г. за минималните изисквания за здравословни и безопасни условия на труд при извършване на строителни и монтажни работи на територията на обектите на "АЕЦ Козлодуй" ЕАД.

12.20. Всички санкции, наложени от компетентните органи за нарушенията или за щети нанесени от лица, наети от **ИЗПЪЛНИТЕЛЯ** (включително подизпълнителите му) са за сметка на **ИЗПЪЛНИТЕЛЯ**.

### 13. ПОЖАРНА БЕЗОПАСНОСТ

13.1. При изпълнение на огневи работи Ръководителят и персонала на ВО изпълняващ дейности по договор с "АЕЦ Козлодуй" ЕАД, е задължен да спазва изискванията на нормативно-техническите документи по пожарна безопасност:

- Наредба № 81213-647 от 01.10.2014г. за правилата и нормите за пожарна безопасност при експлоатация на обектите;

- "Правила за пожарна безопасност на "АЕЦ Козлодуй" ЕАД", № ДОД.ПБ.ПБ.307;

13.2. При изпълнение на огневи работи, **ИЗПЪЛНИТЕЛЯТ** подготвя Списък на лицата, имащи право да бъдат ръководители на огневи работи.

### 14. ОПАЗВАНЕ НА ОКОЛНАТА СРЕДА

14.1. **ИЗПЪЛНИТЕЛЯТ** е длъжен да спазва изискванията за опазване на околната среда по време на изпълнението на предмета на договора и след приключването му, съобразно Закона за опазване на околната среда и всички приложими подзаконовни нормативни и вътрешни документи на **ВЪЗЛОЖИТЕЛЯ**.

14.2. **ИЗПЪЛНИТЕЛЯТ** се задължава да изпълни задълженията си по чл. 14 от Закона за управление на отпадъците и всички приложими подзаконовни нормативни и вътрешни документи на **ВЪЗЛОЖИТЕЛЯ**, включително, но не ограничени до Наредба за излязлото от употреба електрическо и електронно оборудване, Наредба за батерии и акумулатори и за негодни за употреба батерии и акумулатори, Наредба за изискванията за третиране на излезли от употреба гуми, Наредба за опаковките и отпадъците от опаковки,.

14.3. В случай, че **ИЗПЪЛНИТЕЛЯТ** не заплаща продуктова такса по чл. 59 от Закона за управление на отпадъците той се задължава без заплащане от страна на **ВЪЗЛОЖИТЕЛЯ**, да приеме обратно излезлите от употреба лампи (ИУЛ), негодните за употреба портативни акумулаторни батерии (ПАБ), излезлите от употреба гуми (ИУГ), отпадъчните опаковки от доставените материали и да организира тяхното последващо безопасно третиране.

14.4. **ИЗПЪЛНИТЕЛЯТ** изготвя и **ВЪЗЛОЖИТЕЛЯТ** съгласува план за организиране на дейността по събиране и извозване на ИУЛ, ПАБ, ИУГ, отпадъчни опаковки, в съответствие с действащите разпоредби за третиране и транспортиране на съответните продукти. В случай, че **ВЪЗЛОЖИТЕЛЯТ** счете, че планът предложен от **ИЗПЪЛНИТЕЛЯ** не отговаря на нормативните изисквания и има забележки по него, то **ИЗПЪЛНИТЕЛЯТ** е длъжен да вземе предвид забележките на **ВЪЗЛОЖИТЕЛЯ**.

14.5. При изпълнение на дейности, които засягат зелените площи и/или дълготрайната растителност на площадката на "АЕЦ Козлодуй" ЕАД, **ИЗПЪЛНИТЕЛЯТ** е длъжен за своя сметка да възстанови тревните площи и насажденията, съгласувано със съответните отговорни звена на **ВЪЗЛОЖИТЕЛЯ**.

14.6. **ИЗПЪЛНИТЕЛЯТ** е длъжен да предприеме всички необходими мерки за недопускане на замърсяване на околната среда при изпълнение на дейностите по договора.

14.7. При възникване на аварийни ситуации и събития, създаващи предпоставки за замърсяване на околната среда и възникване на екологични щети **ИЗПЪЛНИТЕЛЯТ** е длъжен да уведоми Ръководството на "АЕЦ Козлодуй" ЕАД и за своя сметка да предприеме

необходимите превантивни и оздравителни мерки в съответствие със Закона за отговорността за предотвратяване и отстраняване на екологични щети.

## 15. ОДИТИ, ИНСПЕКЦИИ И ПРОВЕРКИ

15.1. **ВЪЗЛОЖИТЕЛЯТ** има право да осъществява контрол по изпълнението на този договор, стига да не възпрепятства работата на **ИЗПЪЛНИТЕЛЯ** и да не нарушава оперативната му самостоятелност.

15.2. **ИЗПЪЛНИТЕЛЯТ** се задължава да допусне и окаже съдействие на упълномощени представители на **ВЪЗЛОЖИТЕЛЯ** за извършване на одит по качеството по реда на утвърдени правила на **ВЪЗЛОЖИТЕЛЯ**. Инициерирането на одит може да стане по искане на **ВЪЗЛОЖИТЕЛЯ** и писмено известяване на **ИЗПЪЛНИТЕЛЯ**.

15.3. **ВЪЗЛОЖИТЕЛЯТ** носи отговорност за неразпространение на информацията, станала достъпна по време на извършване на одита.

15.4. **ИЗПЪЛНИТЕЛЯТ** се задължава да предостави достъп до строителни и монтажни площадки, документация и персонал на лицата, упълномощени от **ВЪЗЛОЖИТЕЛЯ** да изпълняват контрол и инспекции.

15.5. **ИЗПЪЛНИТЕЛЯТ** е длъжен да позволи на **ВЪЗЛОЖИТЕЛЯ** или на посочено от **ВЪЗЛОЖИТЕЛЯ** лице, да прави проверки на отчетната документация, съставена при изпълнение на договора, включително и да се правят копия на документите.

15.6. При необходимост **ВЪЗЛОЖИТЕЛЯТ** има право да извърши одит по качеството и на подизпълнителите, участващи в изпълнението на договора, като **ИЗПЪЛНИТЕЛЯТ** и подизпълнителите се задължават да оказват максимално съдействие и да предоставят достъп до строителни и монтажни площадки, документация и персонал на лицата, упълномощени от **ВЪЗЛОЖИТЕЛЯ** да изпълняват контрол и инспекции.

## 16. СРОК ЗА ИЗПЪЛНЕНИЕ

16.1. Когато по обективни причини от производствен или друг характер, произтичащи от естеството и спецификата на основния предмет на дейност на **ВЪЗЛОЖИТЕЛЯ**, той не е в състояние да осигури условия за изпълнение на предмета договора, изпълнението спира до отпадане на съответните причини за това, като **ВЪЗЛОЖИТЕЛЯТ** може да удължи срока на договора с периода на забавата.

## 17. НЕУСТОЙКИ

17.1. В случай на неспазване на сроковете по раздел 3 от основния договор **ИЗПЪЛНИТЕЛЯТ** дължи неустойка в размер на 0.5% (половин процент) върху стойността на забавеното изпълнение за всеки ден закъснение, но не повече от 10% (десет процента) от стойността на дължимото плащане.

17.2. В случай на забавено плащане по раздел 2 от основния договор **ВЪЗЛОЖИТЕЛЯТ** заплаща неустойка в размер на 0.5% (половин процент) върху стойността на забавеното плащане за всеки ден закъснение, но не повече от 10% (десет процента) от стойността на дължимото плащане.

17.3. При виновно неизпълнение на задълженията по договора, с изключение на случаите по т.17.1. и 17.2, неизправната страна дължи на изправната неустойка в размер на 10% (десет) върху стойността на договора.

17.4. За действително претърпени вреди в размер по-голям от размера на уговорените неустойки, заинтересованата страна може да търси обезщетение в пълен размер по общия гражданскоправен ред.

17.5. За всяко констатирано от **ВЪЗЛОЖИТЕЛЯ** нарушение на разпоредбите на раздел 12 и 13 от Общите условия на договора, както и на инструкции, правилници, получен инструктаж за работа в "АЕЦ Козлодуй" ЕАД и поддържане на чистотата на работната площадка от страна на наети лица от **ИЗПЪЛНИТЕЛЯ**, последният заплаща на

**ВЪЗЛОЖИТЕЛЯ** неустойка в размер на 200 лв за всяко лице, за всяко нарушение. Неустойките се налагат при наличие на протокол от звено "Контрол на производствената дейност" или от длъжностни лица по техническа безопасност на **ВЪЗЛОЖИТЕЛЯ**.

17.6. При три или повече нарушения по т. 17.5, **ВЪЗЛОЖИТЕЛЯТ** може да наложи на **ИЗПЪЛНИТЕЛЯ** санкция, в размер на 5 % (пет процента) от стойността на договора.

## 18. ПРЕКРАТЯВАНЕ И РАЗВАЛЯНЕ НА ДОГОВОРА

18.1. Двете страни имат право да прекратят договора по взаимно съгласие изразено в двустранен протокол.

18.2. Всяка от страните може да поиска прекратяване на договора с 30 (тридесет) дневно писмено предизвестие, отправено до другата страна.

18.3. Договорът може да бъде прекратен по искане на всяка от двете страни при настъпване на обстоятелства по Раздел 19 от общите условия на договора. В този случай страните подписват двустранен протокол за оформяне на отношенията между тях.

18.4. Договорът може да бъде развален чрез 15 (петнадесет) дневно писмено предизвестие от изправната страна до неизправната в случай на неизпълнение на поетите с договора задължения.

18.5. **ВЪЗЛОЖИТЕЛЯТ** може да прекрати договора, ако в резултат на непредвидени обстоятелства, не е в състояние да изпълни своите задължения. В тези случаи **ВЪЗЛОЖИТЕЛЯТ** заплаща на **ИЗПЪЛНИТЕЛЯ** действително изпълнените и приети дейности по договора, без да дължи обезщетение за претърпени вреди и /или пропуснати ползи.

18.6. **ВЪЗЛОЖИТЕЛЯТ** може да развали договора и да поиска заплащане на неустойка по т.17.1, но не повече от сумата определена в раздел 2 на договора, в случай че **ИЗПЪЛНИТЕЛЯТ** не започне работа по договора повече от 30 дни след датата за начало на изпълнението.

## 19. НЕПРЕОДОЛИМА СИЛА

19.1. В случай, че някоя от страните не може да изпълни задълженията си по този договор поради непредвидено или непредотвратимо събитие от извънреден характер възникнало след сключване на договора, което препятства неговото изпълнение, тя е длъжна в 3-дневен срок писмено да уведоми другата страна за това. Това събитие следва да бъде потвърдено от компетентните органи на държавата, в която е възникнало събитието, в противен случай страната не може да се позове на непреодолима сила.

19.2. Докато трае непреодолимата сила, изпълнението на задълженията и свързаните с тях насрещни задължения се спира и срокът на договора се удължава с времето, през което е била налице непреодолимата сила.

19.3. Когато непреодолимата сила продължи повече от 30 (тридесет) дни, всяка от страните може да поиска договорът да бъде прекратен.

## 20. РЕД ЗА РЕШАВАНЕ НА СПОРОВЕТЕ

20.1. Всички спорни въпроси, произлизащи от настоящия договор или при изпълнението му, ще се решават чрез преговори между двете страни. В случай, че спорните въпроси не могат да бъдат решени чрез преговори, същите ще бъдат решавани съгласно Българското законодателство (ЗОП, ЗЗД, ТЗ, ГПК и др.)

20.2. В случай на спор между страните при тълкуването на настоящия договор, трябва да се спазва следния ред на приоритет на документите:

- Договорът, подписан от страните;
- Общи условия на договора;
- Техническа оферта на **ИЗПЪЛНИТЕЛЯ**



- Техническо задание /техническа спецификация на **ВЪЗЛОЖИТЕЛЯ**;
- Предлагана цена.

## 21. ОТГОВОРНО ЛИЦЕ ОТ СТРАНА НА ВЪЗЛОЖИТЕЛЯ

21.1. **ВЪЗЛОЖИТЕЛЯТ** е длъжен да определи отговорно лице по изпълнението на договора. Отговорното лице представя **ВЪЗЛОЖИТЕЛЯ** и организира работата по договора от страна на **ВЪЗЛОЖИТЕЛЯ**.

21.2. **ВЪЗЛОЖИТЕЛЯТ** има право да смени отговорното лице по всяко време на изпълнение на договора. **ИЗПЪЛНИТЕЛЯТ** се уведомява писмено за предприетата промяна.

## 22. ОТГОВОРНО ЛИЦЕ ОТ СТРАНА НА ИЗПЪЛНИТЕЛЯ

22.1. **ИЗПЪЛНИТЕЛЯТ** е длъжен да определи отговорно лице по изпълнението на договора. Отговорното лице представя **ИЗПЪЛНИТЕЛЯ** и организира работата по договора от страна на **ИЗПЪЛНИТЕЛЯ**.

22.2. **ИЗПЪЛНИТЕЛЯТ** има право да смени отговорното лице по всяко време на изпълнение на договора. **ВЪЗЛОЖИТЕЛЯТ** се уведомява писмено за предприетата промяна.

## 23. КОМУНИКАЦИЯ МЕЖДУ СТРАНИТЕ

23.1. Комуникацията между страните се води само между определените отговорни лица чрез референта по договора. Когато дадено съобщение трябва да достигне до друго лице, участващо в изпълнението от страна на **ВЪЗЛОЖИТЕЛЯ** или от страна на **ИЗПЪЛНИТЕЛЯ**, това се осъществява чрез отговорните лица по договора.

23.2. Всички съобщения, предизвестия и нареждания, свързани с изпълнението на договора и разменяни между **ВЪЗЛОЖИТЕЛЯ** и **ИЗПЪЛНИТЕЛЯ** са валидни, когато са изпратени в писмена форма – лично, чрез електронна поща, телефакс или куриер, срещу потвърждение от приемащата страна.

23.3. Валидните адреси, факс номера и електронна поща на страните се посочват в договора. В случай, че това не е посочено в договора, за валидни адрес и факс номер на **ВЪЗЛОЖИТЕЛЯ** се считат, посочените в документацията за участие в процедурата за възлагане на обществена поръчка, а на **ИЗПЪЛНИТЕЛЯ** – посочените в неговата оферта.

23.4. Между страните се допуска неформална комуникация по телефона с оглед улесняване на работата. Неформалната комуникация няма юридическа стойност и не се счита за официално приета.

23.5. Комуникацията с чуждестранни **ИЗПЪЛНИТЕЛИ** се осъществява на български език. Осигуряването на превод на документите на български език е за сметка на **ИЗПЪЛНИТЕЛЯ**.

23.6. Всяка от страните има право да изиска първоначална среща при стартиране на договора с цел уточняване на изискванията към изпълнение на договора, целите на **ВЪЗЛОЖИТЕЛЯ**, критериите за оценка на изпълнението на договора и планиране, изпълнение и производство, които трябва да извърши **ИЗПЪЛНИТЕЛЯ**.

23.7. Когато в хода на изпълнение на работата по договора възникнат обстоятелства, изискващи съставянето на двустранно подписан констативен протокол, заинтересованата страна отправя до другата мотивирана покана с обозначено място, дата и час на срещата. Уведомената страна е длъжна да отговори в три дневен срок след уведомяването (за дата на уведомяването се счита датата на входящия номер).

## 24. ЕЗИК НА ДОГОВОРА



24.1. Договорът с местни **ИЗПЪЛНИТЕЛИ** се съставя и подписва на Български език в 2 еднообразни екземпляра.

24.2. С чуждестранни изпълнители, договора се подписва на български език и на друг език, ако това е упоменато в договора. При противоречие на текстовете на различните езици, валиден е българският текст, освен ако не е определено друго в договора.

**ИЗПЪЛНИТЕЛ:**

„Евромаркет Кънстракшън”ЕАД  
1532 София  
ул. Околовръстен път 454  
тел/факс: 02/9767101, 9767111  
E-mail: [construktion@euromarket.bg](mailto:construktion@euromarket.bg)  
ЕИК 131433890  
ИН по ЗДДС: BG 131433890

**ИЗПЪЛНИТЕЛ:**

ИЗПЪЛНИТЕЛЕН ДИРЕКТОР  
ДИМИТЪР ИЛЧЕВ

Заличено на  
осн.чл.2 от  
ЗЗЛД



**ВЪЗЛОЖИТЕЛ:**

"АЕЦ Козлодуй" ЕАД  
3321 Козлодуй  
БЪЛГАРИЯ  
факс: 0973/76027  
E-mail: [commercial@npp.bg](mailto:commercial@npp.bg)  
ЕИК: 106513772  
ИН по ЗДДС: BG 106513772

**ВЪЗЛОЖИТЕЛ:**

ЗАМ.ИЗПЪЛНИТЕЛЕН ДИРЕКТОР  
ЦАНКО ВАЧИЙСКИ

Заличено на осн.чл.2 от  
ЗЗЛД




**“АЕЦ КОЗЛОДУЙ” ЕАД**

Блок: ОСО

УТВЪРЖДАВАМ

Система: МПС

ЗАМ. ИЗП. ДИРЕКТОР: .....

Подразделение: Автотранспорт

 ..... /...../ 18 г.  
 /Цане/ ..... ски/

СЪГЛАСУВАЛИ:

 ДИРЕКТОР “Производство” .....  
 ..... /...../ 2018 г. (Янчо Янков)
Заличено на  
осн.чл.2 от  
ЗЗЛД
 ДИРЕКТОР Б и К: .....  
 ..... /...../ 2018 г. (Емилиян Едрев)
Заличено на  
осн.чл.2 от  
ЗЗЛД**ТЕХНИЧЕСКО ЗАДАНИЕ**№ 18.АТ.ТЗ.604

за доставка и монтаж на опесъчител

Настоящото техническо задание съдържа техническа спецификация, съгласно Закона за обществените поръчки

**1. Описание на доставката****1.1. Описание на изработваното и доставяно оборудване или материали**

- Опесъчителят да е бункеров тип с шнеково подаване на пясъка и хоризонтално разпръскване на вертикално подавана струя пясък. Обем на бункера от 4м<sup>3</sup> до 5м<sup>3</sup>. Възможност опесъчителят да се куплира върху влекач, МЕРЦЕДЕС модел 2636 ;

Монтажа на бункера върху автомобила да бъде задължение на доставчика.

**1.2. Допълнителни елементи и окомплектовка**

По приложена техническа спецификация.

(Приложение 1)

**2. Основни характеристики на оборудването****2.1. Нормативно-технически документи**

Съгласно конструктивно-техническата документация на завода производител.

## 2.2. Изисквания към срок на годност

Опесъчителят трябва да е с дата на производство, не повече от една година, от датата на сключване на договора за доставка.

## 3. Транспортиране и доставка

### 3.1. Изисквания към доставката

Доставчикът трябва да предаде опесъчителя в готовност за експлоатация с монтирани всички габарити, обезопасителни знаци, предвидени при пререгистрация на базовия автомобил, според нормативните документи и действащото законодателство.

### 3.2. Транспортиране

Съгласно изискванията на производителя.

## 4. Входящ контрол, монтаж и въвеждане в експлоатация

4.1. Тестване на продуктите и материалите при входящ контрол при приемане на доставката.

На доставеният за монтаж опесъчител ще се извърши общ входящ контрол, съгласно изискванията на "Инструкция по качеството за провеждане на входящ контрол на доставените суровини, материали и комплектуващи изделия в "АЕЦ Козлодуй", ДОД.КД.ИК.112.

### 4.1.2. Мерки при незадоволителен входящ контрол

При констатиране на дефекти и несъответствия съгласно изискванията на техническата спецификация при доставката на опесъчителя, Възложителят има право да откаже, да подпише приемно-предавателен протокол, като вместо това се изготвя констативен протокол, в който се описват констатираните дефектни и несъответстващи доставки.

### 4.2. Документи, които се изискват при доставка и въвеждане в експлоатация:

- Декларация за произход;
- Данъчна фактура;
- Документ указващ гаранционните условия и гаранционен срок на опесъчителя ;
- Инструкция за експлоатация на български език;
- Паспорт или друг документ на производителя, съдържащ техническите данни и характеристики.

## 5. Гаранции и гаранционно обслужване

5.1. Гаранционен срок – не по-малко от 24 месеца.

### 5.2. Услуги след продажбата

Гаранционно обслужване, доставка на резервни части и техническа помощ за срока на гаранционна поддръжка.

### 5.3. Гаранционно обслужване

Изпълнителят да изготви програма за гаранционна поддръжка, в която са определени сроковете, правилата и отговорностите. Програмата се съгласува от Възложителя.

Изпълнителят носи отговорност за спазване сроковете за изпълнение на дейностите съгласно програмата за гаранционна поддръжка.

Сроковете за реакция при открит дефект трябва да бъдат:

Отзоваване на място при дефектирал опесъчител на сервизен екип на Изпълнителя, до 24 часа от подаване на писмена рекламация от страна на Възложителя, по време на гаранционния срок.

Отстраняването на дефектите трябва да се извърши в срок до 48 часа, от писмена рекламация от страна на Възложителя.

В случаите, когато дефекта е неотстраним в 48 часовия срок, между Изпълнителя и Възложителя се оформя двустранен протокол, като се описва дефекта и минималния срок за отстраняване му.

Всички разходи по отстраняването на откритите дефекти, по време на гаранционния срок, са за сметка на Изпълнителя.

## 6. Осигуряване на качеството

### 6.1. Общи изисквания

Изпълнителят трябва да има опит в доставката и монтажа на опесъчители, които да бъдат доказани с препоръки от клиенти.

### 6.2. Квалификация, лицензи, сертификати и разрешения

Изпълнителят да представи надлежно оформен от производителя документ, даващ разрешение за продажба на техника, предназначена за поддръжка на пътната мрежа в зимни условия, на етап представяне на заявление.

### 6.3. Приемане на доставката

Опесъчителят, да бъде приет след представяне на всички изискани от Възложителя документи, успешно проведен преглед и положителен резултат от проведения входящ контрол, отразен в протокол за входящ контрол съгласно "Инструкция по качеството за



провеждане на входящ контрол на доставените материали, суровини и комплектуващи изделия в "АЕЦ Козлодуй" ДООД.КД.ИК.112.

При извършване на работа на площадката на "АЕЦ Козлодуй", изпълнителят е длъжен да спазва изискванията на ДБК.КД.ИН.028. "Инструкция по качество. Работа на външни организации при сключен договор", определяща условията за достъп на персонала на изпълнителя.

ПРИЛОЖЕНИЕ: Техническа спецификация.

Р-л У-е ОДО: .....

Заличено на  
осн.чл.2 от  
ЗЗЛД

/Р. Първанов/

Програма за финансиране:

Наименование на програмата за финансиране	код на мероприятията МИС Infor ERP EL
Инвестиционна Програма 2018	Тема 7.352.1/44735210

Изготвили:

Р-л.сектор СТ, отдел А  
11.06.2018 г./Д. В

Р-л.сектор Р, отдел АТ  
13.06.2018 г./Е. В

Проверили:

Н-к отдел „Автотранс“  
11.06.2018 г.

Р-л У-е "Търговско"  
17.06.20

Р-л управление "Качество"  
18.06.20

Р-л У-е "Безопасност"  
17.06.20

Р-л У-е "Инвестиции"  
22.07.20

Н-к отдел УОС:  
17.06.20

Заличено на осн.чл.2 от ЗЗЛД

## СПЕЦИФИКАЦИЯ

за доставка на опесъчител

Технически характеристики

- Опесъчителят да бъде бункеров тип с шнеково подаване на пясъка и хоризонтално разпръскване на вертикално подавана струя пясък.
- Опесъчителят да се купира върху влекач, МЕРЦЕДЕС модел 2636 ;
- Опесъчителят трябва да е с хидравлично задвижван метален, верижен конвейер и възможност за работа с материал с повишено съдържание на влага (влажна сол, смес от сол и пясък, пясък с примеси). Дисковата, хидравлично задвижвана разпръскваща система тип "Торнадо" трябва да има възможност за регулиране височината на разпръскващия диск спрямо земята и овлажняване на разпръсквания материал.
- Задвижване на шнека – да е от автономен двигател, управлението, на който да се извършва от кабината на шофьора;
- Обем на бункера – от 4 м<sup>3</sup> до 5м<sup>3</sup>;
- Монтаж на бункера върху автомобила – задължение на доставчика;
- След монтажа, агрегатът "автомобил – опесъчител" да има монтирани всички светлини, габарити, обезопасителни знаци, предвидени в нормативните документи, изисквани за пререгистрация на базовия автомобил, съгласно Закона за движение по пътищата и Правилника за прилагането му.

Изготвил:

Р-л сектор СТ:

Заличено на  
осн.чл.2 от ЗЗЛД

/Д. Бранчев/

СЪРАЗЕЦ по т.П.2.2. към Образца на оферта

ЕВРОМАРКЕТ КЪНСТРАКШЪН АД, гр. София 1532, ул. Околовръстен път № 454, тел. 02 9767 101, факс 02 9767 111,  
БИК 131433890, ИН по ЗДДС BG131433890

/пълно наименование на участника, търговски адрес, телефон и факс, ЕИК № и ИН по ЗДДС №

## СПЕЦИФИКАЦИЯ

към Оферта за участие в обществена поръчка чрез събиране на оферти с обява с предмет:  
“Доставка и монтаж на опесъчител”

№	Наименование, Технически характеристики на предлаганата стока	Един. Мярка	Кол-во	Срок на доставка-календарни дни	Срок за монтажа-календарни дни	Гаранционен срок/ min 24 месеца	Година на производство /не повече от 1 година от датата на сключване на договора/	Производител/ страна на произход	Друга информация, ако Учасникът смята за необходимо да представи
1	2	3	4	5	6	7	8	9	10
1	Ротационен опесъчител RASCO, модел CORE	бр.	1	80	7	24	2019	Хърватия	

Ако в рамките на гаранционния срок се установят дефекти, ИЗПЪЛНИТЕЛЯТ ги отстранява със свои сили и за своя сметка. ИЗПЪЛНИТЕЛЯТ се отзовава на място при дефектирания опесъчител до 24 часа от подаване на писмена reklamация от страна на ВЪЗЛОЖИТЕЛЯ. Отстраняването на дефектите трябва да се извърши в срок от 48 часа от писмената reklamация на ВЪЗЛОЖИТЕЛЯ.

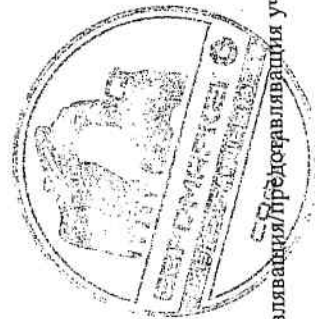
Ако се установи, че дефектът не може да бъде отстранен, ИЗПЪЛНИТЕЛЯТ доставя нова стока за своя сметка в срок от 80 / осемдесет / дни. Върху новодоставената стока се установява нов гаранционен срок, равен на този от договора.

Заличено  
на осн.чл.2  
от ЗЗЛД

ПОД ПОДПИС И ПЕЧА

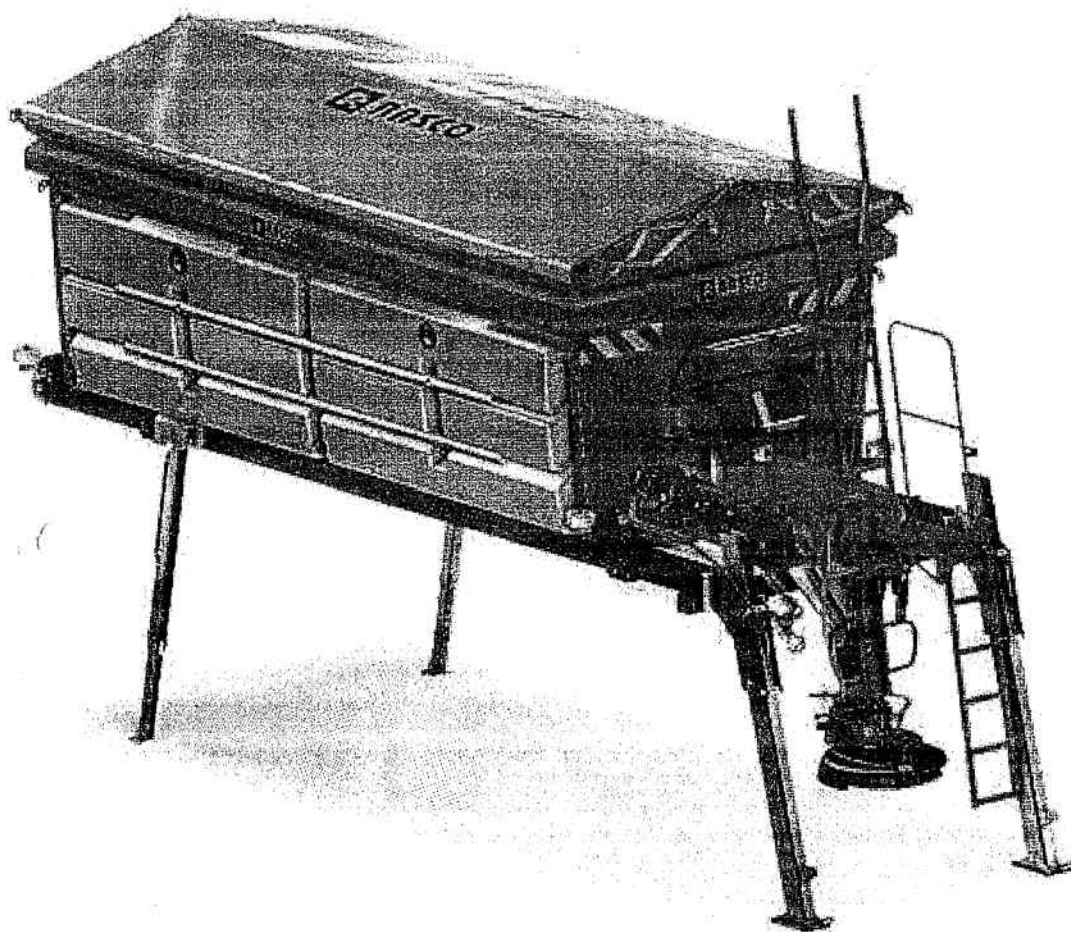
Димитър Илчев (име и фамилия)

02.01.2019 (дата)



Изпълнителен директор (длъжност на управляващия/представящия участника)

ЕВРОМАРКЕТ КЪНСТРАКШЪН АД (наименование на участника)



**4-9 m<sup>3</sup>**

Бункер за твърди  
материали

**1150-3000 L**

Резервоари за течни  
материали



**2-9 / 3-12 m**

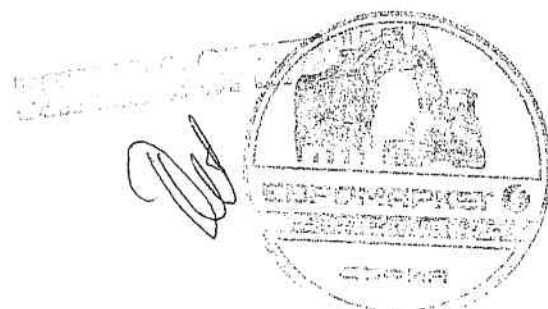
Ширина на разпръскване



За монтаж на камион

## CORE Spreader

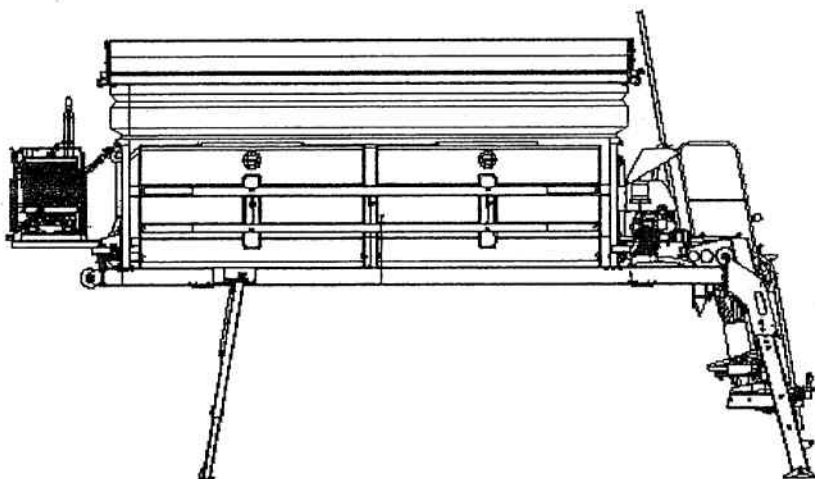
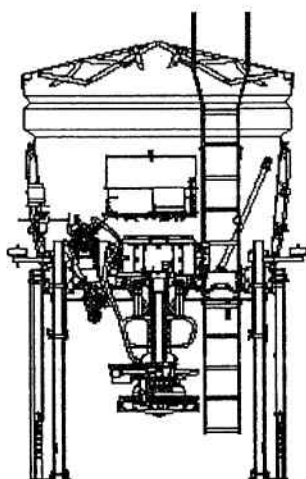
Обезледяване с максимална ефективност



**RASCO**



# Технически характеристики



CORE	Обем на бункера (m³)	Обем на резервоарите за течни агенти (L)		Тегло (празен) (kg)	Ширина на разпръскване (m)	Конвейерна система
		min.	max.			
4.0	4			1330		
5.0	5	1150	2300	1370		
6.0k	6			1410		
6.0d	6			1680	2-9 (3-12 optional)	Верихен конвейер
7.0	7	1500	3000	1720		
8.0	8			1760		
9.0	9			1800		



**ЕВРОМАРКЕТ КЪНСТРАКШЪН АД**

гр. София 1784, район Младост, бул. Андрей Ляпчев № 51, тел. 02 9767 101, факс 02 9767 111  
 ЕИК 131433890, ИН по ЗДДС BG131433890

**ЦЕНОВА ТАБЛИЦА**

към Оферта за участие в обществена поръчка чрез събиране на оферти с обява с предмет:

„Доставка и монтаж на опесъчител“

**1. Ценова таблица за формиране на цената за доставка:**

№	Наименование	Технически характеристики	Ед. мярка	К-во	Ед. Цена в лева	Обща цена в лева
1.	Ротационен опесъчител RASCO, модел CORE	<ul style="list-style-type: none"> <li>- контейнер за твърд материал за разпръскване с вместимост 4 м<sup>3</sup> (сол, пясък, пясък с примеси и др.);</li> <li>- рамка за куплиране върху шаси Мерцедес 2636;</li> <li>- система за подаване на разпръсквания материал с хидравлично задвижване (метален верижен конвейер);</li> <li>- система за разпръскване на материала с възможност за регулиране на височината и овлажняване на материала (торнадо);</li> <li>- линеен мотор за промяна на рисунъка на разпръскване;</li> <li>- автономен двигател с управление от кабината (дизел – хидравлика 12,5 кВ);</li> <li>- сито над контейнера за материал 50 x 50 mm (гальванизирано);</li> <li>- система за контрол и управление от кабината EPOS 5;</li> <li>- контейнер за течен материал за разпръскване (NaCl<sup>2</sup>/CaCl<sup>2</sup>);</li> <li>- система за дозиране на разпръсквания материал с хидравлично задвижване (помпа, филтри, фитинги);</li> <li>- работни светлини LED;</li> <li>- обезопасителни маркировки (знаци);</li> <li>- сигнална ротираща лампа.</li> </ul>	брой	1	44 500,00	44 500,00

2. Предлагана цена за монтаж 1 500.00 (хиляда и петстотин) лв. без ДДС (цифром и словом).

3. **Обща предлагана цена** за изпълнение на предмета на поръчката 46 000.00 (четиридесет и шест хиляди) лв. без ДДС (цифром и словом).

**ПОДПИС и ПЕЧАТ:**

Заличено на  
осн.чл.2 от ЗЗЛД

Димитър Илчев (име и фамилия)

02.01.2019 г. (дата)

Изпълнителен директор (длъжност на управляващия/представяващия участника)

ЕВРОМАРКЕТ КЪНСТРАКШЪН АД (найменование на участника)

