



# “АЕЦ КОЗЛОДУЙ” ЕАД, гр. Козлодуй

Заличено на  
основание чл.2 от  
ЗЗЛД.

УТВЪРДИЛ,  
ИЗПЪЛНИТЕЛЕН ДИРЕКТОР

/ 07 . 12 . 2018г. НАСКО МИХОВ



## ДОКЛАД

На 05.12.2018г., в изпълнение на Заповед № АД-3634/05.12.2018г. и във връзка с изпратена покана до участника в процедура на договаряне без предварителна покана за участие за възлагане на обществена поръчка, комисия в състав:

**Председател:** Янчо Янков – Директор Дирекция „Производство“

**Членове:**

1. Димитър Гогошев – Р-л с-р ”Оборудване II-ри контур”, Р, ЕП-2
2. Иван Караабов – Р-л с-р „Експлоатация на турбинно оборудване”, Е, ЕП-2
3. Николай Костов – Р-л група ”Инженерна подготовка”, Р, ЕП-2
4. Юлиян Тошев – Експерт „ИД”, У-ние „Инвестиции”
5. Ралица Арсенова – Главен юрисконсулт, У-ние “Правно”
6. Албена Донова – Специалист “ОП”, У-ние “Търговско”

се събра да отвори и разгледа офертата и да проведе преговори с поканения участник „Турбоатом” АД, гр. Харков, Украйна (ИН 05762269) за възлагане на обществена поръчка с предмет: „Реконструкция на проточна част на ЦВН на турбина К-1000-60/1500-2 на 5 ЕБ, в заводски условия при използване на резервен ротор високо налягане (зак.№112021), с цел повишаване мощността на РУ на 104% и продължаване срока на експлоатация”.

След запознаване с протокола по чл.48, ал.6 от Правилника за прилагане на Закона за обществените поръчки (ППЗОП), всички членове на комисията подписаха декларации по чл. 103, ал. 2 от Закона за обществените поръчки (ЗОП).

Комисията се запозна с изискванията на документацията и установи:

1. Процедурата на договаряне без предварителна покана за участие е открита с Решение № ЗОП-Р-242/21.11.2018г.
2. Покана с Рег. № 4179/21.11.2018г. е изпратена до „Турбоатом” АД, гр. Харков, Украйна.
3. Процедурата е заведена в Регистъра на обществените поръчки (РОП) на Агенция по обществени поръчки (АОП) под № 00353-2018-0184.
4. Подадена е оферта с Вх.№ ОП-1403/04.12.2018г., 10:17ч. от „Турбоатом” АД, гр. Харков, Украйна (ИН 05762269).

На заседанието присъстваха представители на участника „Турбоатом“ АД, гр. Харков, **Украйна**, съгласно приложения присъствен лист.

Кратко описание на работния процес:

Комисията отвори първоначалната оферта и пристъпи към разглеждане на документите по чл. 39, ал. 2 от ППЗОП.

След като установи съответствието на тези документи с изискванията на възложителя, Комисията извърши преглед на документите и информацията в техническото предложение и установи, че те отговарят на изискванията на Възложителя.

### **Първоначална оферта на участника:**

**1. Обща цена за изпълнение на обществената поръчка в размер на 6 800 000.00 (шест милиона и осемстотин хиляди) евро без ДДС, включваща:**

**1.1. Цена за разработване на документация, необходима за извършване на реконструкцията и доработка по място в “АЕЦ Козлодуй“ в размер на 450 000.00 (четирисотин и петдесет хиляди) евро без ДДС.**

**1.2. Цена за разработване на Методика (Ръководство), съдържаща изисквания към вида и обема на изпитанията на турбината К-1000-60/1500-2 на 5 ЕБ след извършената реконструкция на ЦВН в размер на 30 000.00 (тридесет хиляди) евро без ДДС.**

**1.3. Цена за оборудването в размер на 6 236 000.00 (шест милиона двеста тридесет и шест хиляди) евро без ДДС при условие на доставка DAP АЕЦ Козлодуй, съгласно INCOTERMS 2010.**

**1.4. Цена за присъствие на представители на завода-производител по време на монтажа на реконструираното оборудване в размер на 72 000.00 (седемдесет и две хиляди) евро без ДДС.**

**1.5. Цена за присъствие на представители на завода-производител по време на реконструкцията, пуска на турбината и извършване на изпитанията за доказване на характеристиките на реконструирания ЦВН в размер на 12 000.00 (дванадесет хиляди) евро без ДДС.**

**2. Срокът за изпълнение на дейностите е 270 (двеста и седемдесет) календарни дни, съгласно Приложение № 4 – Срок и календарен график, считано от датата на уведомяване на ИЗПЪЛНИТЕЛЯ за утвърден протокол за проверка на документите от Дирекция “Б и К”.**

**2.1. Срок за транспорт на резервният ротор високо налягане (РВН) зак.№ 112021 от площадката на АЕЦ “Козлодуй “ до завода-производител, демонтаж на старите лопатки, оценка на техническото състояние и отстраняване на констатирани несъответствия по вала, изработка и подмяна на работни лопатки ст.№№1 ÷ 7 на РВН в заводски условия, балансиране на облопатения ротор и изработване на соплови апарат, “разсекател“, диафрагми ст.№№2÷7, два “потока“ е 105 (сто и пет) календарни дни, считано от датата на уведомяване на ИЗПЪЛНИТЕЛЯ за утвърден протокол за проверка на документите от Дирекция “Б и К”.**

**2.2. Срок за изготвяне и представяне на пълен комплект документация за доставяното оборудване и осигуряване дейностите по монтажа на оборудването в “АЕЦ Козлодуй“, отчитайки изискванията на т.2.1.1., в това число и разчети съгласно т.2.1.2. от Техническо задание № 2018.35.ТО.СА.ТЗ.1548 е 90 (деветдесет) календарни дни, считано от датата на**

уведомяване на **ИЗПЪЛНИТЕЛЯ** за утвърден протокол за проверка на документите от Дирекция “Б и К”.

**2.3.** Срокът за представяне на Методика (Ръководство), съдържаща изисквания към вида и обема на изпитанията на турбината К-1000-60/1500-2 на 5 ЕБ след извършената реконструкция на ЦВН е **60 (шестдесет) календарни дни**, считано от датата на уведомяване на **ИЗПЪЛНИТЕЛЯ** за утвърден протокол за проверка на документите от Дирекция “Б и К”.

**2.4.** Срокът за доставка на оборудването е **15 (петнадесет) календарни дни**, считано от крайната дата на производство.

**3.** Гаранционен срок – **24 (двадесет и четири) месеца** от датата на пуск на турбината, но не повече от **36 (тридесет и шест) месеца** от датата на доставка.

**4.** Срок за отстраняване на дефектите в рамките на гаранционния срок – **30 (тридесет) дни** от датата на писмената рекламация на **ВЪЗЛОЖИТЕЛЯ**

**5.** Ако се установи, че дефектът не може да бъде отстранен, **ИЗПЪЛНИТЕЛЯТ** доставя нови стоки за своя сметка в отделно съгласуван с **ВЪЗЛОЖИТЕЛЯ** срок в зависимост от номенклатурата на изделието с дефект. Върху новодоставената стока се установява нов гаранционен срок, равен на този от чл.13,т.34 от проекта на договор.

**6.** Участникът има предложения за изменения на проекта на договора, неразделна част от настоящия протокол.

**След проведените преговори бяха постигнати следните договорености:**

**1.** Обща цена за изпълнение на обществената поръчка в размер на **6 550 000.00 (шест милиона и петстотин и петдесет хиляди) евро без ДДС**, включваща:

**1.1.** Цена за разработване на документация, необходима за извършване на реконструкцията и доработка по място в “АЕЦ Козлодуй“ в размер на **250 000.00 (двеста и петдесет хиляди) евро без ДДС**.

**1.2.** Цена за разработване на Методика (Ръководство), съдържаща изисквания към вида и обема на изпитанията на турбината К-1000-60/1500-2 на 5 ЕБ след извършената реконструкция на ЦВН в размер на **30 000.00 (тридесет хиляди) евро без ДДС**.

**1.3.** Цена за оборудването в размер на **6 186 000.00 (шест милиона и сто осемдесет и шест хиляди) евро без ДДС** при условие на доставка DAP АЕЦ Козлодуй, съгласно INCOTERMS 2010.

**1.4.** Цена за присъствие на представители на завода-производител по време на монтажа на реконструираното оборудване в размер на **72 000.00 (седемдесет и две хиляди) евро без ДДС**.

**1.5.** Цена за присъствие на представители на завода-производител по време на реконструкцията, пуска на турбината и извършване на изпитанията за доказване на характеристиките на реконструирания ЦВН в размер на **12 000.00 (дванадесет хиляди) евро без ДДС**.

**2.** Срокът за изпълнение на дейностите е до **270 (двеста и седемдесет) календарни дни**, съгласно Приложение № 4 – Срок и календарен график, считано от датата на уведомяване на **ИЗПЪЛНИТЕЛЯ** за утвърден протокол за проверка на документите от Дирекция “Б и К”.

**2.1.** Срок за транспорт на резервният ротор високо налягане (РВН) зак.№ 112021 от площадката на АЕЦ “Козлодуй “ до завода-производител, демонтаж на старите лопатки, оценка на техническото състояние и отстраняване на констатирани несъответствия по вала, изработка и

подмяна на работни лопатки ст.№№1 ÷ 7 на РВН в заводски условия, балансиране на облопатения ротор и изработване на соплови апарат, “разсекател“, диафрагми ст.№№2÷7, два “потока“ е до **105 (сто и пет) календарни дни**, считано от датата на уведомяване на **ИЗПЪЛНИТЕЛЯ** за утвърден протокол за проверка на документите от Дирекция “Б и К”.

**2.2.** Срок за изготвяне и представяне на пълен комплект документация за доставяното оборудване и осигуряване дейностите по монтажа на оборудването в “АЕЦ Козлодуй“, отчитайки изискванията на т.2.1.1., в това число и разчети съгласно т.2.1.2. от Техническо задание № 2018.35.ТО.СА.ТЗ.1548 е до **90 (деветдесет) календарни дни**, считано от датата на уведомяване на **ИЗПЪЛНИТЕЛЯ** за утвърден протокол за проверка на документите от Дирекция “Б и К”.

**2.3.** Срокът за представяне на Методика (Ръководство), съдържаща изисквания към вида и обема на изпитанията на турбината К-1000-60/1500-2 на 5 ЕБ след извършената реконструкция на ЦВН е до **60 (шестдесет) календарни дни**, считано от датата на уведомяване на **ИЗПЪЛНИТЕЛЯ** за утвърден протокол за проверка на документите от Дирекция “Б и К”.

**2.4.** Срокът за доставка на оборудването е до **15 (петнадесет) календарни дни**, считано от крайната дата на производство.

**3.** Относно направените предложения за промени в проекта на договор:

3.1. Предложенията за изменение на чл.1, ал.1, чл.2 (като думата „на“ след думата „изпълнява“ се премахва), чл.6, ал.4, чл.8, ал.1, както и тези по точки 1, 2 и 3 от Предложения за изменение на клаузите на проекта на договор, неразделна част от настоящия протокол, се приемат.

3.2. Чл. 9 се променя, както следва:

**„ВЪЗЛОЖИТЕЛЯТ** плаща на **ИЗПЪЛНИТЕЛЯ** Цената по този Договор, както следва:

- 10% от стойността на договора авансово плащане, в срок до 10 /десет/ календарни дни от датата на представена от **ИЗПЪЛНИТЕЛЯ** смет - фактура за авансовото плащане и на неотменима, безусловно платима банкова гаранция, издадена в полза на **ВЪЗЛОЖИТЕЛЯ** за сума, равна на авансовото плащане, валидна за не повече от 30 календарни дни след датата на доставка на оборудването.

- Плащане в размер на 80% /осемдесет процента/ от стойността на съответния етап чрез банков превод в рамките на 30 /тридесет/ календарни дни след представяне на пълен комплект документация, необходима за извършване на реконструкцията и доработка по място в “АЕЦ Козлодуй“ по т. 2.1. от Техническото задание и приемането ѝ на Технически съвет на **ВЪЗЛОЖИТЕЛЯ**, срещу представена оригинална фактура за стойността на документацията и протокол от Технически съвет на **ВЪЗЛОЖИТЕЛЯ** за приемане без забележки.

- Плащане в размер на 80% /осемдесет процента/ от стойността на съответния етап чрез банков превод в рамките на 30 /тридесет/ календарни дни след представяне разработена Методика (Ръководство), съдържаща изисквания към вида и обема на изпитанията на турбината К-1000-60/1500-2 на 5 ЕБ след извършената реконструкция на ЦВН, приемането ѝ на Технически съвет на **ВЪЗЛОЖИТЕЛЯ**, срещу представена оригинална фактура за стойността на разработената методика и протокол от Технически съвет на **ВЪЗЛОЖИТЕЛЯ** за приемане без забележки.

- Плащане в размер на 80% /осемдесет процента/ от стойността на съответния етап, чрез банков превод в рамките на 30 /тридесет/ календарни дни, след приемане на доставката на изработеното оборудване, срещу представяне оригинална фактура, приемно-предавателен протокол, протокол за извършен общ входящ контрол без забележки.

- Плащане в размер на 80% /осемдесет процента/ от стойността на съответния етап, чрез банков превод в срок до 30 (тридесет) дни от въвеждане в експлоатация и присъствието на

представители на завода – производител по време на монтажа, наладката и въвеждането в експлоатация, срещу представени оригинална фактура и протокол за извършената услуга.

- Плащане в размер на 80% / осемдесет процента / от стойността на съответния етап, чрез банков превод в срок до 30 (тридесет) дни от извършване на изпитанията и присъствието на представители на завода – производител по време на извършване на изпитанията за доказване на характеристиките на реконструкция ЦВН, срещу представени оригинална фактура и протокол за извършената услуга.

- Окончателно плащане в размер на 10% / десет процента / от стойността на договора ще се извърши в рамките на 30 / тридесет / календарни дни след приемане от страна на Възложителя на отчета от проведените изпитания и при доказано съответствие на доставеното оборудване с изискванията на т. 6.2.2. Техническото задание.

3.3. Чл. 13, т.25 се изменя, както следва: „25. Доставка на едрогабаритните детайли е до транспортният коридор на машинна зала 5-ти блок, на останалите - до складова база на площадката на „АЕЦ Козлодуй“.

25.1. При предаване на стоката на площадката на „АЕЦ Козлодуй“ ЕАД страните подписват приемо – предавателен протокол, който ги обвързва относно факта на предаването. Оригинал на протокола трябва да бъде представен и за ИЗПЪЛНИТЕЛЯ не по-късно от 10 дни от подписването му.

25.2. Собствеността върху новоизработените детайли, необходими за извършената реконструкция на ротора, и рискът от погиването и повреждането на стоката преминават върху ВЪЗЛОЖИТЕЛЯ в момента на подписване на протокол за входящ контрол без забележки, извършен на площадката на АЕЦ Козлодуй. Входящия контрол следва да бъде извършен не по-късно от 10 дни след предаване на стоката по т.25.1. от Договора.

25.3. За дата на доставка се счита датата на подписване на приемо-предавателния протокол, а датата на приемане на новоизработените детайли, необходими за извършената реконструкция на ротора, се счита датата на подписване на протокол за входящ контрол без забележки.”

3.4. Чл 13., т.30 придобива следната редакция: „Изпълнителят да представи на „АЕЦ Козлодуй“ при доставка следните документи:

- Инструкция за монтаж и ремонт на реконструираното и подменено оборудване.
- Обем за контрол на готовото изделие в завода производител и документ за резултати от този контрол;
- Протокол от динамичен баланс;
- Протокол от изпитание на разгон;
- Сертификати на използваните материали за изработка на детайлите от доставката;
- Протоколи от входящ контрол на материалите при производството;
- Протоколи от проведените изпитания и измерване по време на производството;
- ПКК с отчетен извършения контрол с приложени отчетните документи от контрола;
- Инструкция за съхранение, консервация, разконсервация и преконсервация;
- Други документи по преценка на доставчика, потвърждаващи качеството на изделията.
- Сертификат за движение на стоките EUR 1/Евро 1

Документите да бъдат представени в 4 (четири) екземпляра на руски език на хартиен носител, както и един екземпляр в електронна форма в оригиналния формат на изготвянето им и pdf файлове, създадени чрез използване на сканираща техника. Отчетните документи да бъдат предадени във формат PDF.”

3.5. Предложенията за промени на чл.13, точки 34, 35, 36 и 38 се приемат.

3.6. Чл. 13, т.42 се изменя по следния начин: „Предаването на ротора ЦВН от площадката на АЕЦ „Козлодуй“ става без прехвърляне на собствеността. Лопатки и компонентите, демонтирани от ЦВН на ротора, са собственост на ВЪЗЛОЖИТЕЛЯ. След реконструкцията на

ротора, лопатките и компонентите, извадени от ротора на ЦВН трябва да бъдат върнати на територията на Република България и предадени на ВЪЗЛОЖИТЕЛЯ. Действителното тегло на демонтираното оборудване ще бъде уточнено и отразено в двустранно подписан протокол между ВЪЗЛОЖИТЕЛЯ и ИЗПЪЛНИТЕЛЯ, който става неразделна част от настоящия договор.”

3.7. В Чл. 15 се създава нова точка 10 със следния текст: „Извършва митническо оформяне, регистрация на разрешителни и операции по товарене и разтоварване в Република България и поема разходите за митническо оформяне.

3.8. Чл. 73 се изменя, както следва: „Този Договор се състои от ... страници и е изготвен и подписан в два еднообразни екземпляра на руски и на български език – по един за всяка от страните. При противоречие на текстовете на различните езици, водещ е текстът на български език.

3.9. Предложението по т.18 от Предложения за изменение на клаузите на проекта на договор, неразделна част от настоящия протокол, не се приема.

3.10. След чл. 11 се създават нови членове от 12 до 19 включително, както следва:

### **„ ГАРАНЦИЯ ЗА ИЗПЪЛНЕНИЕ**

#### **Гаранция за изпълнение**

**Чл. 12.** При подписването на този Договор, **ИЗПЪЛНИТЕЛЯТ** представя на **ВЪЗЛОЖИТЕЛЯ** гаранция за изпълнение в размер на 5 % от Стойността на Договора без ДДС, а именно ..... (.....словом.....) евро, която служи за обезпечаване на изпълнението на задълженията на **ИЗПЪЛНИТЕЛЯ** по Договора.

**Чл. 13. (1)** В случай на изменение на Договора, извършено в съответствие с този Договор и приложимото право, включително когато изменението е свързано с индексирание на Цената, **ИЗПЪЛНИТЕЛЯТ** се задължава да предприеме необходимите действия за привеждане на Гаранцията за изпълнение в съответствие с изменените условия на Договора, в срок до ..... (словом).... дни от подписването на допълнително споразумение за изменението.

**(2)** Действията за привеждане на Гаранцията за изпълнение в съответствие с изменените условия на Договора могат да включват, по избор на **ИЗПЪЛНИТЕЛЯ**:

1. предоставяне на документ за изменение на първоначалната банкова гаранция или нова банкова гаранция, при спазване на изискванията на чл. 14 от Договора.

**Чл. 14. (1)** Когато като гаранция за изпълнение се представя банкова гаранция, **ИЗПЪЛНИТЕЛЯТ** предава на **ВЪЗЛОЖИТЕЛЯ** оригинален екземпляр на банкова гаранция, издадена в полза на **ВЪЗЛОЖИТЕЛЯ**, която трябва да отговаря на следните изисквания:

1. да бъде безусловна и неотменяема банкова гаранция, във форма, предварително съгласувана с **ВЪЗЛОЖИТЕЛЯ** и да съдържа задължение на банката - гарант да извърши плащане при първо писмено искане от **ВЪЗЛОЖИТЕЛЯ**, деклариращ, че е налице неизпълнение на задължение на **ИЗПЪЛНИТЕЛЯ** или друго основание за задържане на Гаранцията за изпълнение по този Договор;

2. да бъде със срок на валидност за целия срок на действие на Договора плюс 30 (тридесет) дни след прекратяването на Договора, като при необходимост срокът на валидност на банковата гаранция се удължава или се издава нова.

**(2)** Банковите разходи по откриването и поддържането на Гаранцията за изпълнение във формата на банкова гаранция, както и по усвояването на средства от страна на **ВЪЗЛОЖИТЕЛЯ**, са за сметка на **ИЗПЪЛНИТЕЛЯ**.

**Чл. 15. (1)** **ВЪЗЛОЖИТЕЛЯТ** освобождава Гаранцията за изпълнение в срок до 30 (тридесет) дни след прекратяването на Договора (приключване на изпълнението на Договора



и окончателно приемане на Услугите) в пълен размер, ако липсват основания за задържането от страна на **ВЪЗЛОЖИТЕЛЯ** на каквато и да е сума по нея.

(2) Освобождаването на Гаранцията за изпълнение се извършва, както следва:

- чрез връщане на нейния оригинал на банковата гаранция на представител на **ИЗПЪЛНИТЕЛЯ** или упълномощено от него лице;

**Чл. 16. ВЪЗЛОЖИТЕЛЯТ** има право да задържи съответна част и да се удовлетвори от Гаранцията за изпълнение, когато **ИЗПЪЛНИТЕЛЯТ** не изпълни някое от неговите задължения по Договора, както и в случаите на лошо, частично и забавено изпълнение на което и да е задължение на **ИЗПЪЛНИТЕЛЯ**, като усвои такава част от Гаранцията за изпълнение, която съответства на уговорената в Договора неустойка за съответния случай на неизпълнение.

**Чл. 17. ВЪЗЛОЖИТЕЛЯТ** има право да задържи Гаранцията за изпълнение в пълен размер, в следните случаи:

1. ако **ИЗПЪЛНИТЕЛЯТ** не започне работа по изпълнение на Договора за период по-дълъг от [...] (словом)] дни след Датата на влизане в сила и **ВЪЗЛОЖИТЕЛЯТ** развали Договора на това основание;

2. при пълно неизпълнение, /в т.ч. когато Услугите не отговарят на изискванията на **ВЪЗЛОЖИТЕЛЯ**,/ и разваляне на Договора от страна на **ВЪЗЛОЖИТЕЛЯ** на това основание;

3. при прекратяване на дейността на **ИЗПЪЛНИТЕЛЯ** или при обявяването му в несъстоятелност.

**Чл. 18.** В всеки случай на задържане на Гаранцията за изпълнение, **ВЪЗЛОЖИТЕЛЯТ** уведомява **ИЗПЪЛНИТЕЛЯ** за задържането и неговото основание. Задържането на Гаранцията за изпълнение изцяло или частично не изчерпва правата на **ВЪЗЛОЖИТЕЛЯ** да търси обезщетение в по-голям размер.

**Чл. 19.** Когато **ВЪЗЛОЖИТЕЛЯТ** се е удовлетворил от Гаранцията за изпълнение и Договорът продължава да е в сила, **ИЗПЪЛНИТЕЛЯТ** се задължава в срок до [...] (словом) дни да допълни Гаранцията за изпълнение, като внесе усвоената от **ВЪЗЛОЖИТЕЛЯ** сума по сметката на **ВЪЗЛОЖИТЕЛЯ** или предостави документ за изменение на първоначалната банкова гаранция или нова банкова гаранция, съответно застраховка, така че във всеки момент от действието на Договора размерът на Гаранцията за изпълнение да бъде в съответствие с чл. 12 от Договора.”

3.11. Страните се договарят, че изпитанията на модернизирания турбина ще се извършат при една фиксирана температура на охлаждащата вода, която ще бъде уточнена в Методиката, предоставена от „Турбоатом” АД, гр. Харков, Украйна.

3.12. Участникът декларира, че в срок до 15.12.2018г. ще предостави на „АЕЦ Козлодуй” ЕАД Спецификации за внос на комплектован ротор и износ на комплектоващите части (лопатки, крепежни елементи), които подлежат на връщане. Спецификациите ще станат неразделна част от договора.

3.13. Техническо предложение модернизация проточной части ЦВД турбин К-1000-60/1500-2 АЭС „КОЗЛОДУЙ” (Д-7738А) става неразделна част от договора..

4. Номерацията се променя, съгласно договорените изменения по проекта на договор.

5. Всички останали условия в проекта на договор остават непроменени.

Комисията предлага на Възложителя:

На основание чл. 109 от ЗОП да определи участника „Турбоатом” АД, гр. Харков, **Украйна** (ИН 05762269), за изпълнител на обществената поръчка с предмет: **„Реконструкция на проточна част на ЦВН на турбина К-1000-60/1500-2 на 5 ЕБ, в заводски условия при използване на резервен ротор високо налягане (зак.№112021), с цел повишаване мощността на РУ на 104% и продължаване срока на експлоатация”** и на основание чл. 112 от ЗОП да сключи договор с него.

Мотиви за допускане и класиране на участника:

1. Не са налице основания за отстраняване на участника от процедурата;
2. Офертата на участника съответства на предварително обявените от възложителя условия и избрания критерий за възлагане „най-ниска цена”.

Общата стойност за изпълнение на поръчката е 6 550 000.00 евро без ДДС и не надвишава прогнозната стойност на поръчката, която е 7 055 827.90 евро или 13 800 000.00 лв. без ДДС.

Настоящият доклад е съставен на 05.12.2018г. Във връзка с чл. 106 от ЗОП настоящият доклад и приложенията му, заедно с цялото досие по процедурата, се предава на Възложителя за утвърждаване.

**Приложения:**

- |                                      |       |
|--------------------------------------|-------|
| 1. Протокол по чл.48, ал.6 от ППЗОП  | 1 бр. |
| 2. Присъствен лист                   | 1 бр. |
| 3. Протокол от проведените преговори | 1 бр. |

Заличено на основание чл.2 от ЗЗЛД.





**“АЕЦ Козлодуй” ЕАД, гр. Козлодуй**  
България, 3321 гр. Козлодуй тел. 359 973 7 35 30, факс 359 973 7 60 27

## ПРОТОКОЛ

по чл.48, ал.6 от ППЗОП

в процедура на договаряне без предварителна покана за участие за възлагане на обществена поръчка с предмет:

**„Реконструкция на проточна част на ЦВН на турбина К-1000-60/1500-2 на 5 ЕБ, в заводски условия при използване на резервен ротор високо налягане (зак.№112021), с цел повишаване мощността на РУ на 104% и продължаване срока на експлоатация”**

**1. Оферта с Вх.№ ОП-1403/04.12.2018г., 10:17ч. – „Турбоатом” АД, гр. Харков, Украйна**

Краен срок за подаване на офертата: до 16.00 часа на 04.12.2018г.

Отваряне на офертата: 10.00 часа на 05.12.2018г.

Предаващо лице,

Специалист „ОП”: ...

Заличено на  
основание чл.2  
от ЗЗЛД.

/А. ДОНОВА/

Председател на комисията,

Директор „Производство”: ...

Заличено на  
основание чл.2  
от ЗЗЛД.

/Л. ЯНКОВ/

## ПРИСЪСТВЕН ЛИСТ

за участие в процедура на договаряне без предварителна покана за участие с предмет:

**„Реконструкция на проточна част на ЦВН на турбина К-1000-60/1500-2 на 5 ЕБ, в заводски условия при използване на резервен ротор високо налягане (зак.№112021), с цел повишаване мощността на РУ на 104% и продължаване срока на експлоатация”**

05.12.2018г.

Фирма: АД „Турбоатом“

Представител: Ирина Олександрова  
/име, фамилия, длъжност и подпис/

Представител: Оксана Буфанова  
/име, фамилия, длъжност и подпис/

Представител: Виктор Швечов  
/име, фамилия, длъжност и подпис/

Заличено на основание  
чл.2 от ЗЗЛД.

## ПРОТОКОЛ

От проведени преговори между “АЕЦ Козлодуй” ЕАД, гр. Козлодуй и „Турбоатом” АД, гр. Харьков, Украина

Днес, 05.12.2018год., комисия в състав:

**Председател:** Янчо Янков – Директор Дирекция „Производство”

**Членове:**

1. Димитър Гогошев – Р-л с-р ”Оборудване II-ри контур”, Р, ЕП-2
2. Иван Караабов – Р-л с-р „Експлоатация на турбинно оборудване”, Е, ЕП-2
3. Николай Костов – Р-л група ”Инженерна подготовка”, Р, ЕП-2
4. Юлиян Тошев – Експерт „ИД”, У-ние „Инвестиции”
5. Ралица Арсенова – Главен юриконсулт, У-ние “Правно”
6. Албена Донова – Специалист “ОП”, У-ние “Търговско”

и от страна на участника „Турбоатом” АД, гр. Харьков, Украина (ИН 05762269) - Ирина Оноприенко – Ръководител Управление „Маркетинг”, Александр Бураков – Зам. главен конструктор и Виктор Швецов – Главен конструктор, упълномощени представители на Участника, съгласно представени пълномощни, се събраха за провеждане на преговори в процедура на договаряне без предварителна покана за участие с предмет: „Реконструкция на проточна част на ЦВН на турбина К-1000-60/1500-2 на 5 ЕБ, в заводски условия при използване на резервен ротор високо налягане (зак.№112021), с цел повишаване мощността на РУ на 104% и продължаване срока на експлоатация”.

### Първоначална оферта на участника:

1. Обща цена за изпълнение на обществената поръчка в размер на **6 800 000.00 (шест милиона и осемстотин хиляди) евро без ДДС**, включваща:

1.1. Цена за разработване на документация, необходима за извършване на реконструкцията и доработка по място в “АЕЦ Козлодуй” в размер на **450 000.00 (четиристотин и петдесет хиляди) евро без ДДС**.

1.2. Цена за разработване на Методика (Ръководство), съдържаща изисквания към вида и обема на изпитанията на турбината К-1000-60/1500-2 на 5 ЕБ след извършената реконструкция на ЦВН в размер на **30 000.00 (тридесет хиляди) евро без ДДС**.

1.3. Цена за оборудването в размер на **6 236 000.00 (шест милиона двеста тридесет и шест хиляди) евро без ДДС** при условие на доставка DAP АЕЦ Козлодуй, съгласно INCOTERMS 2010.

1.4. Цена за присъствие на представители на завода-производител по време на монтажа на реконструираното оборудване в размер на **72 000.00 (седемдесет и две хиляди) евро без ДДС**.

1.5. Цена за присъствие на представители на завода-производител по време на реконструкцията, пуска на турбината и извършване на изпитанията за доказване на

Заличено на  
основание чл.2  
от ЗЗЛД.

характеристиките на реконструирувания ЦВН в размер на **12 000.00 (дванадесет хиляди) евро без ДДС.**

**2.** Срокът за изпълнение на дейностите е **270 (двеста и седемдесет) календарни дни**, съгласно Приложение № 4 – Срок и календарен график, считано от датата на уведомяване на **ИЗПЪЛНИТЕЛЯ** за утвърден протокол за проверка на документите от Дирекция “Б и К”.

**2.1.** Срок за транспорт на резервният ротор високо налягане (РВН) зак.№ 112021 от площадката на АЕЦ “Козлодуй “ до завода-производител, демонтаж на старите лопатки, оценка на техническото състояние и отстраняване на констатираните несъответствия по вала, изработка и подмяна на работни лопатки ст.№№1 ÷ 7 на РВН в заводски условия, балансиране на облопатения ротор и изработване на соплови апарат, “разсекател“, диафрагми ст.№№2÷7, два “потока“ е **105 (сто и пет) календарни дни**, считано от датата на уведомяване на **ИЗПЪЛНИТЕЛЯ** за утвърден протокол за проверка на документите от Дирекция “Б и К”.

**2.2.** Срок за изготвяне и представяне на пълен комплект документация за доставяното оборудване и осигуряване дейностите по монтажа на оборудването в “АЕЦ Козлодуй“, отчитайки изискванията на т.2.1.1., в това число и разчети съгласно т.2.1.2. от Техническо задание № 2018.35.ТО.СА.ТЗ.1548 е **90 (деветдесет) календарни дни**, считано от датата на уведомяване на **ИЗПЪЛНИТЕЛЯ** за утвърден протокол за проверка на документите от Дирекция “Б и К”.

**2.3.** Срокът за представяне на Методика (Ръководство), съдържаща изисквания към вида и обема на изпитанията на турбината К-1000-60/1500-2 на 5 ЕБ след извършената реконструкция на ЦВН е **60 (шестдесет) календарни дни**, считано от датата на уведомяване на **ИЗПЪЛНИТЕЛЯ** за утвърден протокол за проверка на документите от Дирекция “Б и К”.

**2.4.** Срокът за доставка на оборудването е **15 (петнадесет) календарни дни**, считано от крайната дата на производство.

**3.** Гаранционен срок – **24 (двадесет и четири) месеца** от датата на пуск на турбината, но не повече от **36 (тридесет и шест) месеца** от датата на доставка.

**4.** Срок за отстраняване на дефектите в рамките на гаранционния срок – **30 (тридесет) дни** от датата на писмената рекламация на **ВЪЗЛОЖИТЕЛЯ**

**5.** Ако се установи, че дефектът не може да бъде отстранен, **ИЗПЪЛНИТЕЛЯТ** доставя нови стоки за своя сметка в отделно съгласуван с **ВЪЗЛОЖИТЕЛЯ** срок в зависимост от номенклатурата на изделието с дефект. Върху новодоставената стока се установява нов гаранционен срок, равен на този от чл.13, т.34 от проекта на договор.

**6.** Участникът има предложения за изменения на проекта на договора, неразделна част от настоящия протокол.

**След проведените преговори бяха постигнати следните договорености:**

**1.** Обща цена за изпълнение на обществената поръчка в размер на **6 550 000.00 (шест милиона и петстотин и петдесет хиляди) евро без ДДС**, включваща:

**1.1.** Цена за разработване на документация, необходима за извършване на реконструкцията и доработка по място в “АЕЦ Козлодуй“ в размер на **250 000.00 (двеста и петдесет хиляди) евро без ДДС.**

**1.2.** Цена за разработване на Методика (Ръководство), съдържаща изисквания към вида и обема на изпитанията на турбината К-1000-60/1500-2 на 5 ЕБ след извършената реконструкция на ЦВН в размер на **30 000.00 (тридесет хиляди) евро без ДДС.**

Заличено на  
основание чл.2 от  
ЗЗЛД.



1.3. Цена за оборудването в размер на **6 186 000.00 (шест милиона и сто осемдесет и шест хиляди) евро без ДДС** при условие на доставка DAP АЕЦ Козлодуй, съгласно INCOTERMS 2010.

1.4. Цена за присъствие на представители на завода-производител по време на монтажа на реконструираното оборудване в размер на **72 000.00 (седемдесет и две хиляди) евро без ДДС**.

1.5. Цена за присъствие на представители на завода-производител по време на реконструкцията, пуска на турбината и извършване на изпитанията за доказване на характеристиките на реконструирания ЦВН в размер на **12 000.00 (дванадесет хиляди) евро без ДДС**.

2. Срокът за изпълнение на дейностите е до **270 (двеста и седемдесет) календарни дни**, съгласно Приложение № 4 – Срок и календарен график, считано от датата на уведомяване на **ИЗПЪЛНИТЕЛЯ** за утвърден протокол за проверка на документите от Дирекция “Б и К”.

2.1. Срок за транспорт на резервният ротор високо налягане (РВН) зак.№ 112021 от площадката на АЕЦ “Козлодуй “ до завода-производител, демонтаж на старите лопатки, оценка на техническото състояние и отстраняване на констатирани несъответствия по вала, изработка и подмяна на работни лопатки ст.№№1 ÷ 7 на РВН в заводски условия, балансиране на облопатения ротор и изработване на соплови апарат, “разсекател“, диафрагми ст.№№2÷7, два “потока“ е до **105 (сто и пет) календарни дни**, считано от датата на уведомяване на **ИЗПЪЛНИТЕЛЯ** за утвърден протокол за проверка на документите от Дирекция “Б и К”.

2.2. Срок за изготвяне и представяне на пълен комплект документация за доставяното оборудване и осигуряване дейностите по монтажа на оборудването в “АЕЦ Козлодуй“, отчитайки изискванията на т.2.1.1., в това число и разчети съгласно т.2.1.2. от Техническо задание № 2018.35.ТО.СА.ТЗ.1548 е до **90 (деветдесет) календарни дни**, считано от датата на уведомяване на **ИЗПЪЛНИТЕЛЯ** за утвърден протокол за проверка на документите от Дирекция “Б и К”.

2.3. Срокът за представяне на Методика (Ръководство), съдържаща изисквания към вида и обема на изпитанията на турбината К-1000-60/1500-2 на 5 ЕБ след извършената реконструкция на ЦВН е до **60 (шестдесет) календарни дни**, считано от датата на уведомяване на **ИЗПЪЛНИТЕЛЯ** за утвърден протокол за проверка на документите от Дирекция “Б и К”.

2.4. Срокът за доставка на оборудването е до **15 (петнадесет) календарни дни**, считано от крайната дата на производство.

3. Относно направените предложения за промени в проекта на договор:

3.1. Предложенията за изменение на чл.1, ал.1, чл.2 (като думата „на“ след думата „изпълнява“ се премахва), чл.6, ал.4, чл.8, ал.1, както и тези по точки 1, 2 и 3 от Предложения за изменение на клаузите на проекта на договор, неразделна част от настоящия протокол, се приемат.

4.2. Чл. 9 се променя, както следва:

„**ВЪЗЛОЖИТЕЛЯТ** плаща на **ИЗПЪЛНИТЕЛЯ** Цената по този Договор, както следва:

- 10% от стойността на договора авансово плащане, в срок до 10 /десет/ календарни дни от датата на представена от **ИЗПЪЛНИТЕЛЯ** смет - фактура за авансовото плащане и на неотменима, безусловно платима банкова гаранция, издадена в полза на **ВЪЗЛОЖИТЕЛЯ** за сума, равна на авансовото плащане, валидна за не повече от 30 календарни дни след датата на доставка на оборудването.

- Плащане в размер на 80% /осемдесет процента/ от стойността на съответния етап чрез банков превод в рамките на 30 /тридесет/ календарни дни след представяне на пълен комплект документация, необходима за извършване на реконструкцията и доработка по място

Заличено на  
основание  
чл.2 от ЗЗЛД.

Козлодуй“ по т. 2.1. от Техническото задание и приемането ѝ на Технически съвет на **ВЪЗЛОЖИТЕЛЯ**, срещу представена оригинална фактура за стойността на документацията и протокол от Техническият съвет на **ВЪЗЛОЖИТЕЛЯ** за приемане без забележки.

- Плащане в размер на 80% /осемдесет процента/ от стойността на съответния етап чрез банков превод в рамките на 30 /тридесет/ календарни дни след представяне разработена Методика (Ръководство), съдържаща изисквания към вида и обема на изпитанията на турбината К-1000-60/1500-2 на 5 ЕБ след извършената реконструкция на ЦВН, приемането ѝ на Технически съвет на **ВЪЗЛОЖИТЕЛЯ**, срещу представена оригинална фактура за стойността на разработената методика и протокол от Техническият съвет на **ВЪЗЛОЖИТЕЛЯ** за приемане без забележки.

- Плащане в размер на 80% / осемдесет процента / от стойността на съответния етап, чрез банков превод в рамките на 30 /тридесет/ календарни дни, след приемане на доставката на изработеното оборудване, срещу представяне оригинална фактура, приемно-предавателен протокол, протокол за извършен общ входящ контрол без забележки.

- Плащане в размер на 80% / осемдесет процента / от стойността на съответния етап, чрез банков превод в срок до 30 (тридесет) дни от въвеждане в експлоатация и присъствието на представители на завода – производител по време на монтажа, наладката и въвеждането в експлоатация, срещу представени оригинална фактура и протокол за извършената услуга.

- Плащане в размер на 80% / осемдесет процента / от стойността на съответния етап, чрез банков превод в срок до 30 (тридесет) дни от извършване на изпитанията и присъствието на представители на завода – производител по време на извършване на изпитанията за доказване на характеристиките на реконструкция ЦВН, срещу представени оригинална фактура и протокол за извършената услуга.

- Окончателно плащане в размер на 10% /десет процента/ от стойността на договора ще се извърши в рамките на 30 /тридесет/ календарни дни след приемане от страна на Възложителя на отчета от проведените изпитания и при доказано съответствие на доставеното оборудване с изискванията на т. 6.2.2. Техническото задание.

4.3. Чл. 13, т.25 се изменя, както следва: „25. Доставката на едрогабаритните детайли е до транспортният коридор на машинна зала 5-ти блок, на останалите - до складова база на площадката на “АЕЦ Козлодуй“.

25.1. При предаване на стоката на площадката на „АЕЦ Козлодуй“ ЕАД страните подписват приемо – предавателен протокол, който ги обвързва относно факта на предаването. Оригинал на протокола трябва да бъде представен и за ИЗПЪЛНИТЕЛЯ не по-късно от 10 дни от подписването му.

25.2. Собствеността върху новоизработените детайли, необходими за извършената реконструкция на ротора, и рискът от погиването и повреждането на стоката преминават върху **ВЪЗЛОЖИТЕЛЯ** в момента на подписване на протокол за входящ контрол без забележки, извършен на площадката на АЕЦ Козлодуй. Входящия контрол следва да бъде извършен не по-късно от 10 дни след предаване на стоката по т.25.1. от Договора.

25.3. За дата на доставка се счита датата на подписване на приемо-предавателния протокол, а датата на приемане на новоизработените детайли, необходими за извършената реконструкция на ротора, се счита датата на подписване на протокол за входящ контрол без забележки.”

4.4. Чл 13., т.30 придобива следната редакция: „Изпълнителят да представи на “АЕЦ Козлодуй“ при доставка следните документи:

- Инструкция за монтаж и ремонт на реконструираното и подменено оборудване.
- Обем за контрол на готовото изделие в завода производител и документ за резултати от този контрол;
- Протокол от динамичен баланс;
- Протокол от изпитание на разгон;
- Сертификати на използваните материали за изработка на детайлите от доставката;
- Протоколи от входящ контрол на материалите при производството;
- Протоколи от проведените изпитания и измерване по време на производството;
- ПКК с отчетен извършения контрол с приложени отчетните документи от контрола;



- Инструкция за съхранение, консервация, разконсервация и преконсервация;
- Други документи по преценка на доставчика, потвърждаващи качеството на изделията.
- Сертификат за движение на стоките EUR 1/Евро 1

Документите да бъдат представени в 4 (четири) екземпляра на руски език на хартиен носител, както и един екземпляр в електронна форма в оригиналния формат на изготвянето им и pdf файлове, създадени чрез използване на сканираща техника. Отчетните документи да бъдат предадени във формат PDF.”

4.5. Предложенията за промени на чл.13, точки 34, 35, 36 и 38 се приемат.

4.6. Чл. 13, т.42 се изменя по следния начин: „Предаването на ротора ЦВН от площадката на АЕЦ „Козлодуй” става без прехвърляне на собствеността. Лопатки и компонентите, демонтирани от ЦВН на ротора, са собственост на ВЪЗЛОЖИТЕЛЯ. След реконструкцията на ротора, лопатките и компонентите, извадени от ротора на ЦВН трябва да бъдат върнати на територията на Република България и предадени на ВЪЗЛОЖИТЕЛЯ. Действителното тегло на демонтираното оборудване ще бъде уточнено и отразено в двустранно подписан протокол между ВЪЗЛОЖИТЕЛЯ и ИЗПЪЛНИТЕЛЯ, който става неразделна част от настоящия договор.”

4.7. В Чл. 15 се създава нова точка 10 със следния текст: „ Извършва митническо оформяне, регистрация на разрешителни и операции по товарене и разтоварване в Република България и поема разходите за митническо оформяне.

4.8. Чл. 73 се изменя, както следва: „Този Договор се състои от ... страници и е изготвен и подписан в два еднообразни екземпляра на руски и на български език – по един за всяка от страните. При противоречие на текстовете на различните езици, водещ е текстът на български език.

4.9. Предложението по т.18 от Предложения за изменение на клаузите на проекта на договор, неразделна част от настоящия протокол, не се приема.

4.10. След чл. 11 се създават нови членове от 12 до 19 включително, както следва:

## „ ГАРАНЦИЯ ЗА ИЗПЪЛНЕНИЕ

### Гаранция за изпълнение

**Чл. 12.** При подписването на този Договор, **ИЗПЪЛНИТЕЛЯТ** представя на **ВЪЗЛОЖИТЕЛЯ** гаранция за изпълнение в размер на 5 % от Стойността на Договора без ДДС, а именно ..... (.....словом.....) евро, която служи за обезпечаване на изпълнението на задълженията на **ИЗПЪЛНИТЕЛЯ** по Договора.

**Чл. 13. (1)** В случай на изменение на Договора, извършено в съответствие с този Договор и приложимото право, включително когато изменението е свързано с индексирание на Цената, **ИЗПЪЛНИТЕЛЯТ** се задължава да предприеме необходимите действия за привеждане на Гаранцията за изпълнение в съответствие с изменените условия на Договора, в срок до ..... (словом).... дни от подписването на допълнително споразумение за изменението.

**(2)** Действията за привеждане на Гаранцията за изпълнение в съответствие с изменените условия на Договора могат да включват, по избор на **ИЗПЪЛНИТЕЛЯ**:

1. предоставяне на документ за изменение на първоначалната банкова гаранция или нова банкова гаранция, при спазване на изискванията на чл. 14 от Договора.

**Чл. 14. (1)** Когато като гаранция за изпълнение се представя банкова гаранция, **ИЗПЪЛНИТЕЛЯТ** предава на **ВЪЗЛОЖИТЕЛЯ** оригинален екземпляр на банкова гаранция, издадена в полза на **ВЪЗЛОЖИТЕЛЯ**, която трябва да отговаря на следните изисквания:

Заличено на  
основание  
чл.2 от ЗЗЛД.

1. да бъде безусловна и неотменяема банкова гаранция, във форма, предварително съгласувана с **ВЪЗЛОЖИТЕЛЯ** и да съдържа задължение на банката - гарант да извърши плащане при първо писмено искане от **ВЪЗЛОЖИТЕЛЯ**, деклариращ, че е налице неизпълнение на задължение на **ИЗПЪЛНИТЕЛЯ** или друго основание за задържане на Гаранцията за изпълнение по този Договор;

2. да бъде със срок на валидност за целия срок на действие на Договора плюс 30 (тридесет) дни след прекратяването на Договора, като при необходимост срокът на валидност на банковата гаранция се удължава или се издава нова.

(2) Банковите разходи по откриването и поддържането на Гаранцията за изпълнение във формата на банкова гаранция, както и по усвояването на средства от страна на **ВЪЗЛОЖИТЕЛЯ**, са за сметка на **ИЗПЪЛНИТЕЛЯ**.

**Чл. 15. (1) ВЪЗЛОЖИТЕЛЯТ** освобождава Гаранцията за изпълнение в срок до 30 (*тридесет*) дни след прекратяването на Договора (приключване на изпълнението на Договора и окончателно приемане на Услугите) в пълен размер, ако липсват основания за задържането от страна на **ВЪЗЛОЖИТЕЛЯ** на каквато и да е сума по нея.

(2) Освобождаването на Гаранцията за изпълнение се извършва, както следва:

- чрез връщане на нейния оригинал на банковата гаранция на представител на **ИЗПЪЛНИТЕЛЯ** или упълномощено от него лице;

**Чл. 16. ВЪЗЛОЖИТЕЛЯТ** има право да задържи съответна част и да се удовлетвори от Гаранцията за изпълнение, когато **ИЗПЪЛНИТЕЛЯТ** не изпълни някое от неговите задължения по Договора, както и в случаите на лошо, частично и забавено изпълнение на което и да е задължение на **ИЗПЪЛНИТЕЛЯ**, като усвои такава част от Гаранцията за изпълнение, която съответства на уговорената в Договора неустойка за съответния случай на неизпълнение.

**Чл. 17. ВЪЗЛОЖИТЕЛЯТ** има право да задържи Гаранцията за изпълнение в пълен размер, в следните случаи:

1. ако **ИЗПЪЛНИТЕЛЯТ** не започне работа по изпълнение на Договора за период по-дълъг от [...] (*словом*) дни след Датата на влизане в сила и **ВЪЗЛОЖИТЕЛЯТ** развали Договора на това основание;

2. при пълно неизпълнение, */в т.ч. когато Услугите не отговарят на изискванията на ВЪЗЛОЖИТЕЛЯ/* и разваляне на Договора от страна на **ВЪЗЛОЖИТЕЛЯ** на това основание;

3. при прекратяване на дейността на **ИЗПЪЛНИТЕЛЯ** или при обявяването му в несъстоятелност.

**Чл. 18.** В всеки случай на задържане на Гаранцията за изпълнение, **ВЪЗЛОЖИТЕЛЯТ** уведомява **ИЗПЪЛНИТЕЛЯ** за задържането и неговото основание. Задържането на Гаранцията за изпълнение изцяло или частично не изчерпва правата на **ВЪЗЛОЖИТЕЛЯ** да търси обезщетение в по-голям размер.

**Чл. 19.** Когато **ВЪЗЛОЖИТЕЛЯТ** се е удовлетворил от Гаранцията за изпълнение и Договорът продължава да е в сила, **ИЗПЪЛНИТЕЛЯТ** се задължава в срок до [...] (*словом*) дни да допълни Гаранцията за изпълнение, като внесе усвоената от **ВЪЗЛОЖИТЕЛЯ** сума по сметката на **ВЪЗЛОЖИТЕЛЯ** или предостави документ за изменение на първоначалната банкова гаранция или нова банкова гаранция, съответно застраховка, така че във всеки момент от действието на Договора размерът на Гаранцията за изпълнение да бъде в съответствие с чл. 12 от Договора.”

4.11. Страните се договарят, че изпитанията на модернизираната турбина ще се извършат при една фиксирана температура на охлаждащата вода, която ще бъде уточнена в Методиката, предоставена от „Турбоатом” АД, гр. Харков, Украйна.

Заличено на  
основание чл.2  
от ЗЗЛД.

4.12. Участникът декларира, че в срок до 15.12.2018г. ще предостави на „АЕЦ Козлодуй” ЕАД Спецификации за внос на комплектован ротор и износ на комплектуващите части (лопатки, крепежни елементи), които подлежат на връщане. Спецификациите ще станат неразделна част от договора.

4.13. Техническо предложение модернизация проточной части ЦВД турбин К-1000-60/1500-2 АЭС „КОЗЛОДУЙ” (Д-7738А) става неразделна част от договора.

5. Номерацията се променя, съгласно договорените изменения по проекта на договор.

6. Всички останали условия в проекта на договор остават непроменени.

Настоящият протокол е съставен в два идентични екземпляра, по един оригинал за всяка от страните.

**Приложения:**

1. Предложения за изменение и/или допълнение на клаузите от проекта на договор – 1 бр.

2. Техническо предложение модернизация проточной части ЦВД турбин К-1000-60/1500-2 АЭС „КОЗЛОДУЙ” (Д-7738А) – 1 бр.

За „Турбоатом” АД, гр. Харков, Украина

1. ...  
/И  
2. ...  
3. ...  
/Б. ШВЕЦОВ/

Заличено на основание чл.2 от ЗЗЛД.

За “АЕЦ КОЗЛОДУЙ” ЕАД

Заличено на основание чл.2 от ЗЗЛД.

Председател

Членове: 1

2.

3

4

5

6



пр. Московський 199, м. Харків, 61037, Україна  
 тел.: + 38 (057) 349-22-85, 349-22-92, 349-26-54  
 факс: + 38 (057) 349-21-71, 349-21-95, 349-20-62  
 e-mail: office@turboatom.com.ua, www.turboatom.com.ua

Від/дtd 30.11.2018 № 15-2870

на/ref №

Moskovsky ave. 199, Kharkiv, 61037, Ukraine  
 tel.+ 38 (057) 349-22-85, 349-22-92, 349-26-54  
 fax: + 38 (057) 349-21-71, 349-21-95, 349-20-62  
 e-mail: office@turboatom.com.ua, www.turboatom.com.ua

3321 гр. Козлодуй, Република България  
 «АЕЦ Козлодуй» ЕАД

от: АД «Турбоатом», Московски проспект, 199, гр. Харков, 61037, Україна,

тел./факс: +38 (057) 349-21-27/+38 (057) 349-21-71, ЕИК: 05762269, ИН по ЗДДС: 057622620394

### Предложения

за изменение на клаузите на проекта на договор:

от АД «Турбоатом»

за участие в процедура на договаряне без предварителна покана за участие с предмет:

**“Реконструкция на проточна част на ЦВН на турбина К-1000-60/1500-2 на 5 ЕБ, в заводски условия при използване на резервен ротор високо налягане (зак.№112021), с цел повишаване мощността на РУ на 104% и продължаване срока на експлоатация”**

| №  | Налично   | Предлагана редакция   | Коментар  |
|----|---|---|---|
| 1. | Според текста на договора, ПАО „Турбоатом”  | Според текста на договора АД „Турбоатом”  | Въз основа на Закона на Украйна № 2210-VIII от 11/16/2017.  |
| 2. | Според текста на договора, условие на доставка DDP/DAP АЕЦ Козлодуй, съгласно INCOTERMS 2010. | Според текста на договора, условие на доставка DAP АЕЦ Козлодуй, съгласно INCOTERMS 2010. | Изясняване на условия за доставка   |
| 3. | Според текста на договора лв./евро  | Според текста на договора ЕВРО  | АД „Турбоатом” е чуждестранно юридическо лице (нерезидент на Република България) и може да доставява стоките само на условия DAP съгласно INCOTERMS 2016 в ЕВРО валута. |

|    |   |  |  |
|----|---|--|--|
| 4. | <p><b>ПРЕДМЕТ НА ДОГОВОРА</b><br/> <b>Чл. 1. (1) ВЪЗЛОЖИТЕЛЯТ</b> възлага, а <b>ИЗПЪЛНИТЕЛЯТ</b> приема да предостави, срещу възнаграждение и при условията на този Договор, следните услуги: „Реконструкция на проточна част на ЦВН на турбина К-1000-60/1500-2 на 5 ЕБ, в заводски условия при използване на резервен ротор високо налягане (зак.№112021), с цел повишаване мощността на РУ на 104% и продължаване срока на експлоатация”, наричани за краткост „Услугите“.</p> | <p><b>ПРЕДМЕТ НА ДОГОВОРА</b><br/> <b>Чл. 1. (1)</b> Предмет на договора е изпълнението от страна на <b>ИЗПЪЛНИТЕЛЯ</b> на комплекса от работи, включително доставка на оборудване, по реконструкцията на турбината К-1000-60 / 1500-2, включително: „Реконструкция на проточна част на ЦВН на турбина К-1000-60/1500-2 на 5 ЕБ, в заводски условия при използване на резервен ротор високо налягане (зак.№112021), с цел повишаване мощността на РУ на 104% и продължаване срока на експлоатация”, наричани за краткост „Услугите“.</p> | <p>Според на предмета на договора</p>  |
| 5. | <p><b>Чл. 2.ИЗПЪЛНИТЕЛЯТ</b> се задължава да предостави Услугите в съответствие с Приложение № 1 - Техническо задание № 2018.35.ТО.SA.ТЗ.1548, Приложение № 2 – Работна програма и Концепция, Приложение № 3 – Срок и календарен график, Приложение № 4 – Спецификация на оборудването, Приложение № 5 - Предлагана цена, представляващи неразделна част към този Договор.</p>  | <p><b>Чл. 2.ИЗПЪЛНИТЕЛЯТ</b> се задължава да организира и изпълнява <u>на комплекса от работи, включително доставка на оборудване,</u> в съответствие с Приложение № 1 - Техническо задание № 2018.35.ТО.SA.ТЗ.1548, Приложение № 2 – Работна програма и Концепция, Приложение № 3 – Срок и календарен график, Приложение № 4 – Спецификация на оборудването, Приложение № 5 - Предлагана цена, представляващи неразделна част към този Договор.</p>   | <p>Изясняване на формулировката.</p>   |
| 6. | <p><b>Чл. 6. (4)</b> Срокът за представяне на Методика (Ръководство), съдържаща изисквания към вида и обема на изпитанията на турбината К-1000-60/1500-2 на 5 ЕБ след извършената реконструкция на ЦВН е 2 (два) месеца, считано от датата на сключване на договора.</p>  | <p><b>Чл. 6. (4)</b> Срокът за представяне на Методика (Ръководство), съдържаща изисквания към вида и обема на изпитанията на турбината К-1000-60/1500-2 на 5 ЕБ след извършената реконструкция на ЦВН е 2 (два) месеца, считано от датата на уведомяване на <b>ИЗПЪЛНИТЕЛЯ</b> за утвърден протокол за проверка на документите от Дирекция “Б и К”..</p>  | <p>Изясняване на началната дата за представяне на Методика (Ръководство)</p> |
| 7. | <p><b>Чл. 8. (1)</b> За предоставяне на Услугите, <b>ВЪЗЛОЖИТЕЛЯТ</b> заплаща на <b>ИЗПЪЛНИТЕЛЯ</b> обща цена на настоящия договор в размер на .....лв./евро / .....словом..... / без ДДС, в това число:</p>  | <p><b>Чл. 8. (1)</b> За предоставяне <u>на комплекса от работи, включително доставка на оборудване, по реконструкцията на турбината К-1000-60 / 1500-2,</u> <b>ВЪЗЛОЖИТЕЛЯТ</b> заплаща на <b>ИЗПЪЛНИТЕЛЯ</b> обща цена на настоящия договор в размер на .....евро / .....словом..... / без ДДС, в това число:</p>   | <p>съгласно Чл.1 ПРЕДМЕТ НА ДОГОВОРА</p>                                     |
| 8. | <p><b>Чл. 9 ВЪЗЛОЖИТЕЛЯТ</b> плаща на <b>ИЗПЪЛНИТЕЛЯ</b> Цената по този Договор, както следва:<br/> - 20% от стойността на договора авансово плащане, в срок до 10 /десет/ календарни дни от датата на представена от <b>ИЗПЪЛНИТЕЛЯ</b> фактура за авансовото плащане и на неотменима, безусловно платима банкова гаранция, издадена в полза</p>   | <p><b>Чл. 9 ВЪЗЛОЖИТЕЛЯТ</b> плаща на <b>ИЗПЪЛНИТЕЛЯ</b> Цената по този Договор, както следва:<br/> - <u>10%</u> от стойността на договора авансово плащане, в срок до 10 /десет/ календарни дни от датата на представена от <b>ИЗПЪЛНИТЕЛЯ</b> <u>смет</u> фактура за авансовото плащане и на неотменима, безусловно платима банкова гаранция, издадена в полза на</p>  | <p>предложение <b>ИЗПЪЛНИТЕЛЯ</b></p>  |



|  |  |  |
|--|--|--|
| <p>на <b>ВЪЗЛОЖИТЕЛЯ</b>, валидна до 30 календарни дни след .....</p> <p>- Плащане в размер на 65% /шестдесет и пет процента/ от стойността на съответния етап чрез банков превод в рамките на 30 /тридесет/ календарни дни след представяне на пълен комплект документация, необходима за извършване на реконструкцията и доработка по място в “АЕЦ Козлодуй“ по т. 2.1. от Техническото задание и приемането ѝ на Технически съвет на <b>ВЪЗЛОЖИТЕЛЯ</b>, срещу представена оригинална фактура за стойността на документацията и протокол от Техническия съвет на <b>ВЪЗЛОЖИТЕЛЯ</b> за приемане без забележки.</p> <p>- Плащане в размер на 65% /шестдесет и пет процента/ от стойността на съответния етап чрез банков превод в рамките на 30 /тридесет/ календарни дни след представяне разработена Методика (Ръководство), съдържаща изисквания към вида и обема на изпитанията на турбината К-1000-60/1500-2 на 5 ЕБ след извършената реконструкция на ЦВН, приемането ѝ на Технически съвет на <b>ВЪЗЛОЖИТЕЛЯ</b>, срещу представена оригинална фактура за стойността на разработената методика и протокол от Техническия съвет на <b>ВЪЗЛОЖИТЕЛЯ</b> за приемане без забележки.</p> | <p><u>ВЪЗЛОЖИТЕЛЯ, за сума, равна на авансовото плащане, валидна за не повече от 30 календарни дни след от датата на доставка на оборудването.</u></p> <p>- Плащане в размер на <u>на 85% /осем пети</u> процента/ от стойността на съответния етап чрез банков превод в рамките на 30 /тридесет/ календарни дни след представяне на пълен комплект документация, необходима за извършване на реконструкцията и доработка по място в “АЕЦ Козлодуй“ по т. 2.1. от Техническото задание и приемането ѝ на Технически съвет на <b>ВЪЗЛОЖИТЕЛЯ</b>, срещу представена оригинална фактура за стойността на документацията и протокол от Техническия съвет на <b>ВЪЗЛОЖИТЕЛЯ</b> за приемане без забележки.</p> <p>- Плащане в размер на <u>85% /осем пети</u> процента/ от стойността на съответния етап чрез банков превод в рамките на 30 /тридесет/ календарни дни след представяне разработена Методика (Ръководство), съдържаща изисквания към вида и обема на изпитанията на турбината К-1000-60/1500-2 на 5 ЕБ след извършената реконструкция на ЦВН, приемането ѝ на Технически съвет на <b>ВЪЗЛОЖИТЕЛЯ</b>, срещу представена оригинална фактура за стойността на разработената методика и протокол от Техническия съвет на <b>ВЪЗЛОЖИТЕЛЯ</b> за приемане без забележки.</p> |  |
| <p>- Плащане в размер на 65% / шестдесет и пет процента / от стойността на съответния етап, чрез банков превод в рамките на 30 /тридесет/ календарни дни, след приемане на доставката на изработеното оборудване, срещу представяне оригинална фактура, приемно-предавателен протокол, протокол за извършен общ входящ контрол без забележки.</p> <p>- Плащане в размер на 65% / шестдесет и пет процента / от стойността на съответния етап, чрез банков превод в срок до 30 (тридесет) дни от въвеждане в експлоатация и присъствието на</p>   | <p>- Плащане в размер на <u>85% /осем пети</u> процента / от стойността на съответния етап, чрез банков превод в рамките на 30 /тридесет/ календарни дни, след приемане на доставката на изработеното оборудване, срещу представяне оригинална фактура, приемно-предавателен протокол, протокол за извършен общ входящ контрол без забележки.</p> <p>- Плащане в размер на <u>85% /осем пети</u> процента / от стойността на съответния етап, чрез банков превод в срок до 30 (тридесет) дни от въвеждане в експлоатация и присъствието на представители на завода – производител по време на</p>  |  |



|    |  |   |                                      |
|----|--|---|--------------------------------------|
|    | <p>представители на завода – производител по време на монтажа, наладката и въвеждането в експлоатация, срещу представени оригинална фактура и протокол за извършената услуга.</p> <p>- Плащане в размер на 65% / шестдесет и пет процента / от стойността на съответния етап, чрез банков превод в срок до 30 (тридесет) дни от извършване на изпитанията и присъствието на представители на завода – производител по време на извършване на изпитанията за доказване на характеристиките на реконструкция ЦВН, срещу представени оригинална фактура и протокол за извършената услуга.</p> <p>- Окончателно плащане в размер на 15% /петнадесет процента/ от стойността на договора ще се извърши в рамките на 30 /тридесет/ календарни дни след приемане от страна на Възложителя на отчета от проведените изпитания и при доказано съответствие на доставеното оборудване с изискванията на т. 6.2.2.Техническото задание.</p> | <p>монтажа, наладката и въвеждането в експлоатация, срещу представени оригинална фактура и протокол за извършената услуга.</p> <p>- Плащане в размер на <u>85% /осем пети</u> процента / от стойността на съответния етап, чрез банков превод в срок до 30 (тридесет) дни от извършване на изпитанията и присъствието на представители на завода – производител по време на извършване на изпитанията за доказване на характеристиките на реконструкция ЦВН, срещу представени оригинална фактура и протокол за извършената услуга.</p> <p>- Окончателно плащане в размер на <u>5% /пет</u> процента/ от стойността на договора ще се извърши в рамките на 30 /тридесет/ календарни дни след приемане от страна на Възложителя на отчета от проведените изпитания и при доказано съответствие на доставеното оборудване с изискванията на т. 6.2.2.Техническото задание.</p>  |                                      |
| 9. | <p><b>Чл.13. ИЗПЪЛНИТЕЛЯТ се задължава:</b></p> <p>25. Доставка на едрогабаритните детайли е до транспортният коридор на машинна зала 5-ти блок, на останалите - до складова база на площадката на "АЕЦ Козлодуй".</p>   | <p><b>Чл.13. ИЗПЪЛНИТЕЛЯТ се задължава:</b></p> <p>25. <u>Доставката на всички оборудване е до складова база на площадката на "АЕЦ Козлодуй".</u></p> <p>25.1 <u>При предаване на стоката на площадката на «АЕЦ Козлодуй ЕАД», страните подписват приемно - предавателен протокол, който ги обвързва относно факта на предаването. Оригинал на протокола трябва да бъде представен и за ИЗПЪЛНИТЕЛЯ не по-късно от 10 дни от подписването му.</u></p> <p>25.2 <u>Собствеността и рискът от погиването и повреждането на стоката преминават върху ВЪЗЛОЖИТЕЛЯ в момента на подписването на протокол за входящ контрол без забележки, извършен на площадката на «АЕЦ Козлодуй ЕАД». Входящият контрол следва да бъде извършен не по-късно от 10 дни след предаване на стоката по т. 25.1 от договора.</u></p> <p>25.3 <u>За дата на доставка се счита датата на подписване на приемно-предавателния протокол, а датата на прехвърляне на собствеността на</u></p> |                                      |
|    |  |   | изясняване на алгоритъма за доставка |

|     |   |  |  |
|-----|---|--|--|
|     |   | <i>ново доставено оборудване се счита за дата на подписване на протокол за входящ контрол без забележки.</i>   |  |
| 10. | <p><b>Чл.13. ИЗПЪЛНИТЕЛЯТ се задължава:</b><br/>30. Документите да бъдат представени в 3 (три) екземпляра на български език и 1 (един) екземпляр на оригиналния език на хартиен носител, както и един екземпляр в електронна форма в оригиналния формат на изготвянето им и pdf файлове, създадени чрез използване на сканираща техника. Отчетните документи да бъдат предадени във формат PDF.</p> | <p><b>Чл.13. ИЗПЪЛНИТЕЛЯТ се задължава:</b><br/>30. Документите да бъдат представени в <u>4 (четири) екземпляра на оригиналния език</u> на хартиен носител, както и един екземпляр в електронна форма в оригиналния формат на изготвянето им и pdf файлове, създадени чрез използване на сканираща техника. Отчетните документи да бъдат предадени във формат PDF.</p>   | Производителят на предлаганото оборудване предоставя придружаващата документация на продукта само на оригиналния език.                   |
| 11. | <p><b>Чл.13. ИЗПЪЛНИТЕЛЯТ се задължава:</b><br/>34. За стоките, предмет на настоящия договор, се установява гаранционен срок в рамките на .....(не по-малко от 24) месеца от датата на пуск на турбината.</p>   | <p><b>Чл.13. ИЗПЪЛНИТЕЛЯТ се задължава:</b><br/>34. За <u>оборудване</u>, предмет на настоящия договор, се установява гаранционен срок <u>в рамките на 24 месеца от датата на пуск на турбината, но не повече от 36 месеца от датата на доставката.</u></p>  | Съгласно Техническа спецификация АД "Турбоатом"  |
| 12. | <p><b>Чл.13. ИЗПЪЛНИТЕЛЯТ се задължава:</b><br/>35. Ако в рамките на гаранционния срок се установят дефекти, <b>ИЗПЪЛНИТЕЛЯТ</b> ги отстранява със свои сили и за своя сметка. Отстраняването на дефектите трябва да се извърши в срок от ..... /..... / дни от датата на писмената рекламация на <b>ВЪЗЛОЖИТЕЛЯ</b>.</p>   | <p><b>Чл.13. ИЗПЪЛНИТЕЛЯТ се задължава:</b><br/>35. Ако в рамките на гаранционния срок се установят дефекти, <b>ИЗПЪЛНИТЕЛЯТ</b> ги отстранява със свои сили и за своя сметка. Отстраняването на дефектите трябва да се извърши в срок от <u>30 / тридесет</u> / дни от датата на писмената рекламация на <b>ВЪЗЛОЖИТЕЛЯ</b>.</p>  | Ако в рамките на гаранционния срок на валидност се открият дефекти на "Турбоатом" АД, в рамките на 30 дни ще бъдат отстранени дефектите. |
| 13. | <p><b>Чл.13. ИЗПЪЛНИТЕЛЯТ се задължава:</b><br/>36. Ако се установи, че дефектът не може да бъде отстранен, <b>ИЗПЪЛНИТЕЛЯТ</b> доставя нови стоки за своя сметка в срок от ... / ..... / дни. Върху новодоставената стока се установява нов гаранционен срок, равен на този от чл.13,т.34.</p>   | <p><b>Чл.13. ИЗПЪЛНИТЕЛЯТ се задължава:</b><br/>36. Ако се установи, че дефектът не може да бъде отстранен, <b>ИЗПЪЛНИТЕЛЯТ</b> доставя нови стоки за своя <u>сметка в отделно съгласуван с ВЪЗЛОЖИТЕЛЯ срок в зависимост от номенклатурата на изделието с дефект.</u> Върху новодоставената стока се установява нов гаранционен срок, равен на този от чл.13, т.34.</p> | Срок зависи от номенклатура оборудването и трябва да бъде договорен отделно.   |
| 14. | <p><b>Чл.13. ИЗПЪЛНИТЕЛЯТ се задължава:</b><br/>38. По време на изпълнение на услугите по настоящия договор, <b>ИЗПЪЛНИТЕЛЯТ</b> носи отговорност за действията на своя специалист на площадката на „АЕЦ Козлодуй“. Ако с действията си <b>ИЗПЪЛНИТЕЛЯТ</b> нанесе щета на <b>ВЪЗЛОЖИТЕЛЯ</b>, то по инициатива</p>   | <p><b>Чл.13. ИЗПЪЛНИТЕЛЯТ се задължава:</b><br/>38. По време на изпълнение на услугите по настоящия договор, <b>ИЗПЪЛНИТЕЛЯТ</b> носи отговорност за действията на своя специалист на площадката на „АЕЦ Козлодуй“. Ако с действията си <b>ИЗПЪЛНИТЕЛЯТ</b> нанесе щета на <b>ВЪЗЛОЖИТЕЛЯ</b>, то по инициатива на <b>ВЪЗЛОЖИТЕЛЯ</b></p>                                | Съгласно законодателството на Украйна.   |

|     |  |  |   |
|-----|--|--|---|
|     | <p>на <b>ВЪЗЛОЖИТЕЛЯ</b> се сформира комисия с представители от двете страни. При необходимост към комисията могат да бъдат привлечени независими експерти. При доказване вината на <b>ИЗПЪЛНИТЕЛЯ</b> се изчислява размера на нанесената щета и същата се приспада от стойността на договора в полза на <b>ВЪЗЛОЖИТЕЛЯ</b>.</p> | <p>се сформира комисия с представители от двете страни. При необходимост към комисията могат да бъдат привлечени независими експерти. <del>При доказване вината на</del> <b>ИЗПЪЛНИТЕЛЯ</b> <del>се изчислява</del> <del>размера на нанесената щета и</del> <del>същата се приспада от стойността</del> <del>на договора в полза на</del> <b>ВЪЗЛОЖИТЕЛЯ</b>.</p>  |   |
| 15. | <p><b>Чл.13. ИЗПЪЛНИТЕЛЯТ се задължава:</b><br/>42. След извършване на реконструкцията <b>ИЗПЪЛНИТЕЛЯ</b> се задължава да върне на <b>ВЪЗЛОЖИТЕЛЯ</b> демонтираните работни лопатки и комплектуващи изделия с оформяне на необходимите за това документи.</p>  | <p><b>Чл.13. ИЗПЪЛНИТЕЛЯТ се задължава:</b><br/>42. След извършване на реконструкцията <b>ИЗПЪЛНИТЕЛЯ</b> се задължава да върне на <b>ВЪЗЛОЖИТЕЛЯ</b> демонтираните работни лопатки и комплектуващи изделия с оформяне на необходимите за това документи.<br/>Прехвърлянето на ротора ЦВН от площадката на АЕЦ "Козлодуй" става без прехвърляне на собствеността.<br/>Лопатки и компонентите, демонтирани от ЦВН ротора, са собственост на <b>ВЪЗЛОЖИТЕЛЯ</b>.<br/>След приключване на строителните работи по реконструкцията на ротора на коефициента на дебит, лопатките и компонентите, извадени от ротора на ЦВН, трябва да бъдат върнати на територията на Република България и предадени на <b>ВЪЗЛОЖИТЕЛЯ</b>.<br/>Списъкът на оборудването, което ще се прехвърля, се формализира чрез допълнително споразумение към договора след приключване на реконструкционните работи, преди оборудването да бъде изпратено до <b>ВЪЗЛОЖИТЕЛЯ</b>.<br/>Допълнителното споразумение трябва да съдържа спецификацията и технологичната</p> | <p>Съгласно законодателството на Украйна.</p> |
|     |  | <p>схема на извършената работа по време на реконструкцията на ЦВН ротора).<br/>При внос на ротора трябва да бъде издаден специален номер на спецификация ____, в която значите:<br/>- Ротор, тегло и обезпечена стойност, включително;<br/>- отделна линия, за да изберете лопатките с крепежни елементи, които ще бъдат демонтирани и върнати в България, като посочите тяхната цена и тегло.<br/>За износ на ротора трябва да бъдат изготвени отделни спецификации с условията на доставка:<br/>- реконструиран ротор (специален номер __);<br/>- демонтирани части; (специален</p>  |   |

|     |  |   |  |
|-----|--|---|--|
|     |  | <p>номер ___);</p> <p>- части от ротора, които се продават като оборудването (сепаратор, диафрагми и т.н.) (специален номер ___);</p> <p>- технологична схема на реконструкция с описание и цена на извършената работа (специален номер ___).</p> <p>Също така в технологичната схема трябва да се посочат теглото и цената на демонтираните лопатки, които подлежат на връщане.</p>  |  |
| 16. | <p><b>Чл.15. ВЪЗЛОЖИТЕЛЯТ се задължава:</b></p> <p>Допълнение с клауза 10</p>  | <p><b>Чл.15. ВЪЗЛОЖИТЕЛЯТ се задължава:</b></p> <p>10. Извършва митническо оформяне, регистрация на разрешителни и операции по товарене и разтоварване в Република България и поема разходите за митническо оформяне, изпълнение на разрешителни за товарене и разтоварване на територията на Република България на резервния ротор с високо налягане, доставен на Изпълнителя за реконструкция и връщане на оборудването след реконструкция.</p>   | <p>Организационна необходимост</p>   |
| 17  | <p>Чл. 73 Този Договор се състои от 23 страници и е изготвен и подписан в 2 еднообразни екземпляра – по един за всяка от Страните.</p> | <p>Чл. 73 Този Договор се състои от .....страници и е изготвен и подписан в 2 еднообразни екземпляра <u>на руски и български език</u> – по един за всяка от Страните.</p>   | <p>Договорът на руски и български език е необходим при доставка на стоките: при преминаването на митнически контрол в Украйна.</p> |
| 18  | <p>Добавете клауза към банковата гаранция за изпълнение на договора</p>  | <p><b>БАНКОВАТА ГАРАНЦИЯ ЗА ИЗПЪЛНЕНИЕ</b></p> <p>В текста на банковата гаранция за изпълнение трябва да бъде написано следното:</p> <p>Тази гаранция се урежда и тълкува в съответствие със законите на Украйна. В случаите, които не са посочени в законодателството на Украйна, тази гаранция е предмет на Единните правила за гаранции при поискване (издание 2010, публикация в Международната Търговска Камара № 758).</p> <p>Окончателният текст на банковата гаранция за изпълнение ще бъде договорен при подписването на договора, като се вземат предвид всички условия, посочени в текста на</p> | <p>Изявяване на формулировката.</p>  |

30.11. 2018

С уважение,

ръководител на Управление на Маркетинг  
АД «Турбоатом»



Заличено на основание чл.2  
от ЗЗЛД.

Оноприенко Ирина Владимировна

**АКЦИОНЕРНОЕ ОБЩЕСТВО  
“ТУРБОАТОМ”**



**ТЕХНИЧЕСКОЕ ПРЕДЛОЖЕНИЕ  
МОДЕРНИЗАЦИЯ ПРОТОЧНОЙ ЧАСТИ ЦВД  
ТУРБИН К-1000-60/1500-2  
АЭС "КОЗЛОДУЙ"**

**Д – 7738А**

Заличено на  
основание чл.2 от  
ЗЗЛД.

г. Харьков  
2018

Заличено на  
основание чл.2 от  
ЗЗЛД.

**СОДЕРЖАНИЕ**

|   |    |
|---|----|
| ВВЕДЕНИЕ  | 3  |
| 1. Основные положения модернизации  | 4  |
| 2. Конструктивные особенности модернизированной проточной части ЦВД                                     | 5  |
| 3. Основные параметры и техническая характеристика  | 9  |
| Приложение 1 – Референц-лист. Турбины АО "Турбоатом"<br>мощностью 1000–1100 МВт.                        | 16 |
| Приложение 2 – Референц-лист. Опыт модернизации проточных частей ЦВД<br>турбин мощностью 1000–1100 МВт. | 17 |
| Приложение 3 – Фотографии модернизированного ротора ЦВД турбины<br>К-1000-60/1500-2                     | 18 |

Заличено на основании чл.2 от 33ЛД.



## ВВЕДЕНИЕ

В настоящее время на АЭС Украины, Российской Федерации и Болгарии в эксплуатации находятся 20 энергоблоков с турбинами АО «Турбоатом» мощностью 1000-1100 МВт. Референц-лист АО "Турбоатом" на турбины мощностью 1000–1100 МВт приведен в Приложении 1.

Ввод в эксплуатацию турбоустановок АЭС "Козлодуй" осуществлялся в период с 1987 по 1989 года и к настоящему времени наработка турбин К-1000-60/1500-2 превысила 150 тыс. часов.

Технические решения, реализованные в проточной части ЦВД турбин К-1000-60/1500-2 на сегодняшний день является морально и физически устаревшими. Особо следует обратить внимание на наличие в проточной части рабочих лопаток с клепаными бандажами, конструкция которых за время эксплуатации нарушается и является потенциальным источником повреждений (см. рис. 7).

АО «Турбоатом» имеет опыт выполнения работ по модернизации проточных частей ЦВД турбин типа К-1000 и референцию по внедрению указанной модернизации (см. Приложение 2).

На Ростовской АЭС блок №3 модернизация проточной части ЦВД турбины К-1000-60/1500-2М была выполнена на стадии подготовки к монтажу. Ротор с АЭС транспортировался на завод, где были выполнены работы по замене облопачивания. Результаты модернизации подтверждены гарантийными испытаниями. Для турбины К-1000-60/1500-2М блока №4 Ростовской АЭС модернизированная проточная часть ЦВД была изготовлена при поставке. Турбина смонтирована. Пуск блока проведен в конце 2017 года.

В 2017 году проведены работы по модернизации проточной части ЦВД турбины К-1000-60/1500-2М Балаковской АЭС блока №4. Для реализации проекта использовался резервный РВД, который транспортировался на АО «Турбоатом». После переоблапачивания и балансировки его отправили на Балаковскую АЭС.

Для последующих турбин Балаковской АЭС будет использован РВД демонтируемый из турбины блока №4.

Принимая во внимания планы АЭС "Козлодуй" по повышению тепловой мощности работающих реакторов ВВЭР-1000 до 104% (3120 МВт), а также с учетом продления срока эксплуатации энергоблоков №5,6 АО «Турбоатом» предлагает выполнить модернизацию проточной части 1-7 ступеней ЦВД турбин К-1000-60/1500 -2 энергоблоков №5,6

При модернизации применяются усовершенствованные рабочие лопатки и диафрагмы 1-7 ступеней (стороны регулятора и стороны генератора).

Реализация модернизации проточной части ЦВД турбин К-1000-60/1500 2 может быть выполнена по нескольким сценариям:

- а) с использованием резервного РВД, имеющего на АЭС "Козлодуй";
- б) с использованием нового РВД с модернизированным облопачиванием.

Корпусные детали ЦВД сохраняются - наружный корпус, внутренний корпус, обоймы диафрагм, уплотнения.

Модернизированный РВД доставляется на АЭС "Козлодуй" до начала планового ремонта, в который запланирована модернизация ЦВД. В период ремонта модернизированный РВД устанавливается на место демонтируемого РВД со «старым» облопачиванием. Демонтированный РВД используются для модернизации ЦВД турбины К-1000-60/1500-2, запланированный в дальнейшем.

## 1. Основные положения модернизации

- Повышение мощности;
- Повышение экономичности;
- Повышение надежности;
- Увеличение межремонтного периода до 6 лет;
- Увеличение срока службы до 60 лет.

Модернизация проточной части ЦВД выполнена при следующих условиях:

- сохранение начальных параметров пара;
- сохранение конструктивной схемы турбины и ее вспомогательного оборудования, фундамента;
- сохранение структурной схемы турбоустановки и теплообменного оборудования;
- сохранение существующего наружного корпуса и вала ротора ЦВД.

Реализация основных положений модернизации осуществляется за счет:

- Повышения тепловой мощности реактора до 3120 МВт;
- Приведения пропускной способности проточной части ВД, в т.ч. 1-й ступени, к фактической производительности парогенераторов;
- Оптимальное распределение теплоперепадов по ступеням;
- Оптимизация меридиональных обводов проточной части по корню и периферии;
- Использование усовершенствованных профилей рабочих и направляющих лопаток;
- Использование многорядных осерадиальных надбандажных уплотнений;
- Обеспечение «отсоса» пара из корневой зоны через межвенцовый зазор в пароразгрузочные отверстия;
- Применение цельнофрезерованных бандажей рабочих лопаток с кольцевой перевязкой типа «ласточкин хвост».

Заличено на основании чл.2 от 33ЛД.

## 2. Конструктивные особенности модернизированной проточной части ЦВД

В комплект узлов модернизации ЦВД турбины К-1000-60/1500-2 входит:

- Модернизированный РВД с установленным усовершенствованным облопачиванием (7 ступеней сторона регулятора, 7 ступеней сторона генератора) на валу резервного РВД.

Для выполнения модернизации используются резервный РВД АЭС "Козлодуй". В условиях завода с резервных роторов удаляется облопачивание «старой» конструкции механическим путем на станке. Рабочие лопатки новой конструкции устанавливаются на существующие посадочные места на валу резервного ротора.

При использовании для модернизационного нового РВД, ротор в условиях завода проходит полный технологический цикл изготовления.

- Модернизированные диафрагмы 1-7 ступеней (сторона регулятора и сторона генератора), которые устанавливаются на существующие посадочные места во внутреннем корпусе ЦВД и обоймах диафрагм (рис. 9).

Отличительными особенностями модернизированной проточной части ЦВД турбины К-1000-60/1500-2 (рис. 8) по сравнению с немодернизированной проточной частью ЦВД этой турбины (рис. 7) являются:

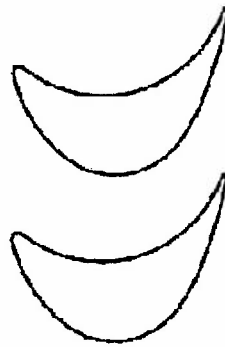
- Использование усовершенствованных профилей рабочих лопаток (рис. 1- Сравнение старых и новых профилей рабочих лопаток);
- Использование усовершенствованных профилей направляющих лопаток (рис. 2- Сравнение старых и новых профилей направляющих лопаток);
- Применение многорядных осерадиальных надбандажных уплотнений (рис. 3) по сравнению с надбандажными уплотнениями старой конструкции (рис. 4);
- Применение цельнофрезерованных бандажей рабочих лопаток с кольцевой перевязкой типа «ласточкин хвост» (рис. 5) по сравнению с накладными бандажами зафиксированными клепаными шипами (рис. 6).

Мероприятия внедренные в модернизированной проточной части:

- усовершенствованные профили рабочих и направляющих лопаток (рис. 1 и рис. 2);
- многорядные осерадиальные уплотнения (рис. 4);
- цельнофрезерованные бандажи рабочих лопаток, обеспечивают повышение мощности, экономичности и надежности цилиндра высокого давления турбины К-1000-60/1500-2 в целом.

Заличено на основании чл.2 от ЗЗЛД.

## Старые профили рабочих лопаток



## Усовершенствованные профили рабочих лопаток

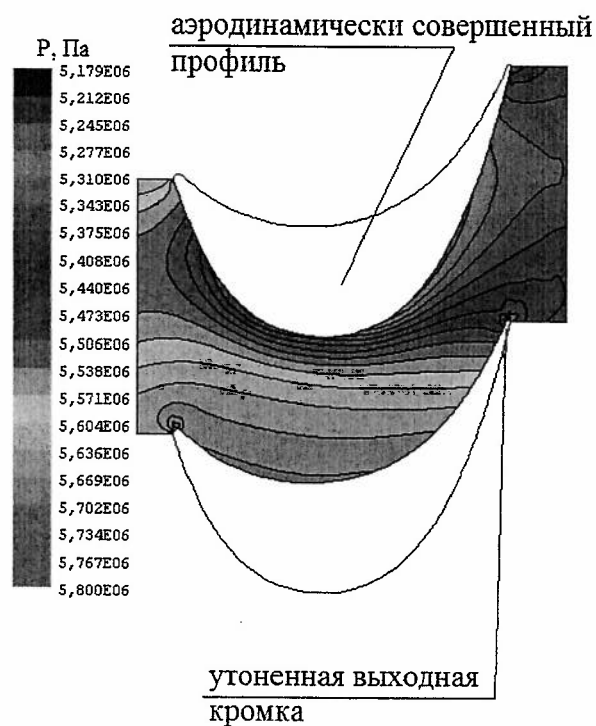
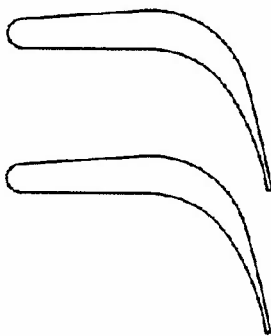


Рис. 1 – Сравнение старых и новых профилей рабочих лопаток

Заличено на основании чл.2 от ЗЗЛД.

Старые профили направляющей лопатки



Усовершенствованные профили направляющей лопатки

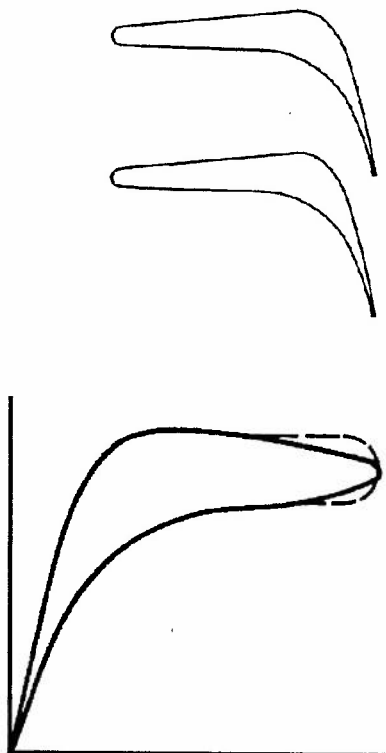
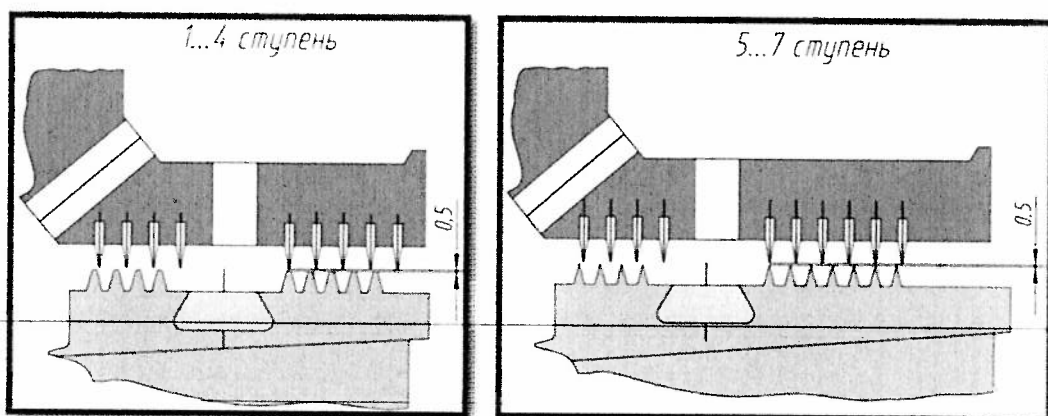


Рис. 2 – Сравнение старых и новых профилей направляющих лопаток



Заличено на основании чл.2 от ЗЗЛД.

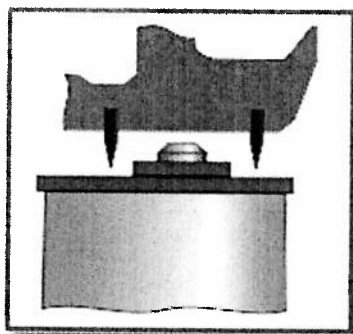


Рис. 4 – Надбандажные уплотнения старой конструкции

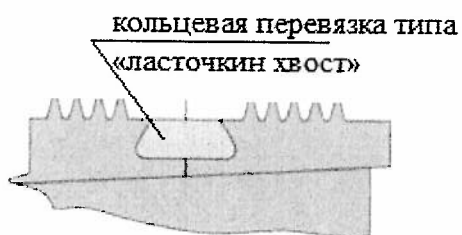


Рис. 5 – Цельнофрезерованные бандажи рабочих лопаток с кольцевой перевязкой типа «ласточкин хвост»



Рис. 6 – Накладной бандаж с зафиксированным клепаным шипом

Заличено на основании чл.2 от ЗЗЛД.



### 3. Основные параметры и техническая характеристика

#### 3.1 Основные параметры

Модернизированная проточная часть ЦВД турбины К-1000-60/1500-2 рассчитана для работы при условиях и значениях основных параметров, приведенных в таблице 3.1.

Таблица 3.1

| Наименование  | Величина |         |
|---|----------|---------|
|   | 104%     | 100%    |
| Тепловая мощность реактора (на одну турбину), МВт   | 3120*    | 3000    |
| Номинальные параметры свежего пара перед клапанами ЦВД:                                   |          |         |
| – расход, т/ч   | 6159.79  | 5894.78 |
| – давление, кг/см <sup>2</sup> (абс.)   | 60.00*   | 60.00   |
| – температура, °С   | 274.3    | 274.3   |
| – степень сухости   | 0.995*   | 0.995   |
| Температура промежуточного перегрева пара (после СПП), °С                                 | 250.0*   | 250.0   |
| Потеря давления пара в тракте промежуточного перегрева (от выхлопа ЦВД до входа в ЦНД), % | 7*       | 7       |
| Расчетное давление пара в конденсаторе, кг/см <sup>2</sup> (абс.)                         | 0.0383*  | 0.0373  |
| Номинальное давление пара в деаэраторе, кг/см <sup>2</sup> (абс.)                         | 7.00*    | 7.00    |
| Номинальный массовый расход питательной воды, т/ч   | 6159.79  | 5894.78 |
| Температура питательной воды, °С  | 221.6*   | 219.7   |
| Электрическая мощность, МВт   | 1100.0** | 1054.64 |

**Примечание:**

\* – условия гарантий

\*\* – гарантии при температуре охлаждающей воды 15°С и расходе охлаждающей воды в конденсаторы 169800 т/ч.

Выполняемая модернизация ЦВД не вносит изменений в конструктивные, маневренные и эксплуатационные характеристики турбины.

Принципиальная тепловая схема с результатами расчетов турбоустановки К-1000-60/1500-2 с модернизированной проточной частью ЦВД при тепловой мощности реактора 3120 МВт и 3000 МВт представлены на рис. 10, 11 соответственно.

Зависимость электрической мощности турбины К-1000-60/1500-2 от температуры охлаждающей воды и тепловой мощности реактора представлена на рис. 12:

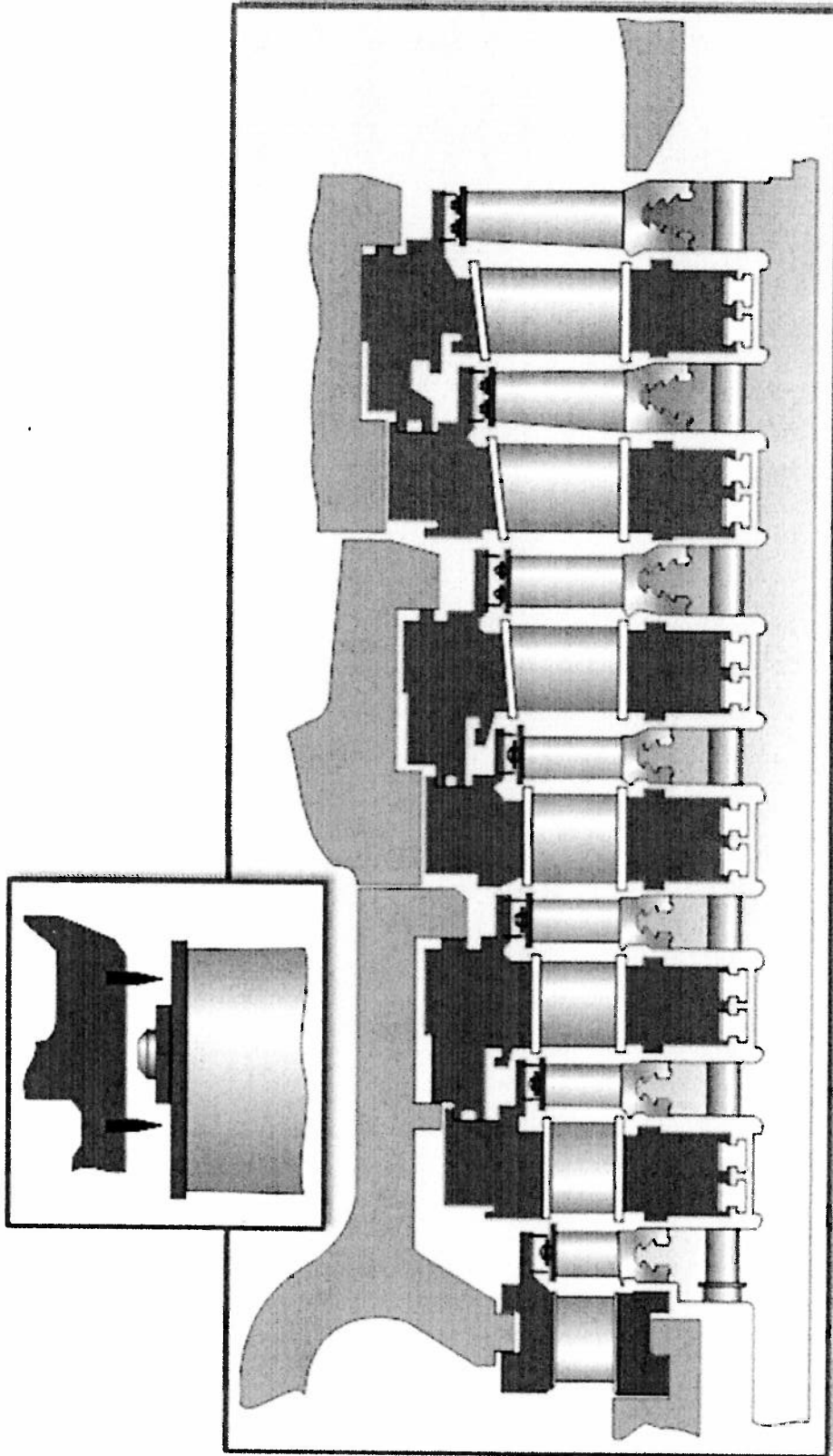
- кривая 1 – зависимость электрической мощности существующей турбины (с заменой 1 ступени ЦВД) при тепловой мощности реактора 3000 МВт;

- кривая 2 – зависимость электрической мощности модернизированной турбины (с новой проточной частью ЦВД) при тепловой мощности реактора 3120 МВт;

- кривая 3 – зависимость электрической мощности модернизированной турбины (с новой проточной частью ЦВД) при тепловой мощности реактора 3000 МВт.

Заличено на основании чл.2 от ЗЗЛД.

Немодернизированная прочная часть ЦВД



Наличие на рабочих лопатках ленточных клепанных бандажей

Рис. 7

Заличено на основании чл.2 от 33ЛД.

Модернизированная прочная часть 1-7 ступеней ЦВД турбины К-1000-60/1500

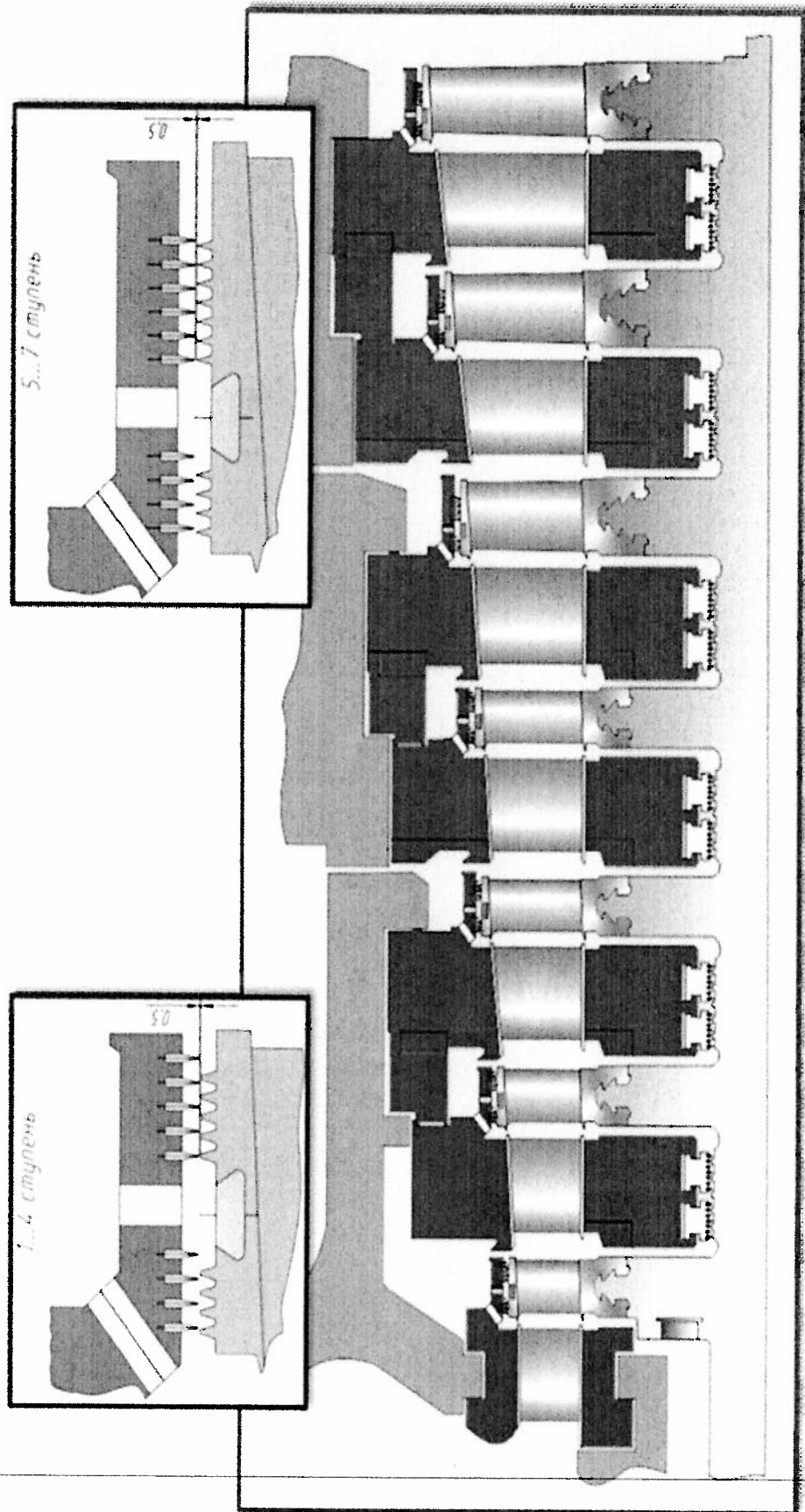


Рис.8

Заличено на основании чл.2 от 33ЛД.



Продольный разрез ЦВД

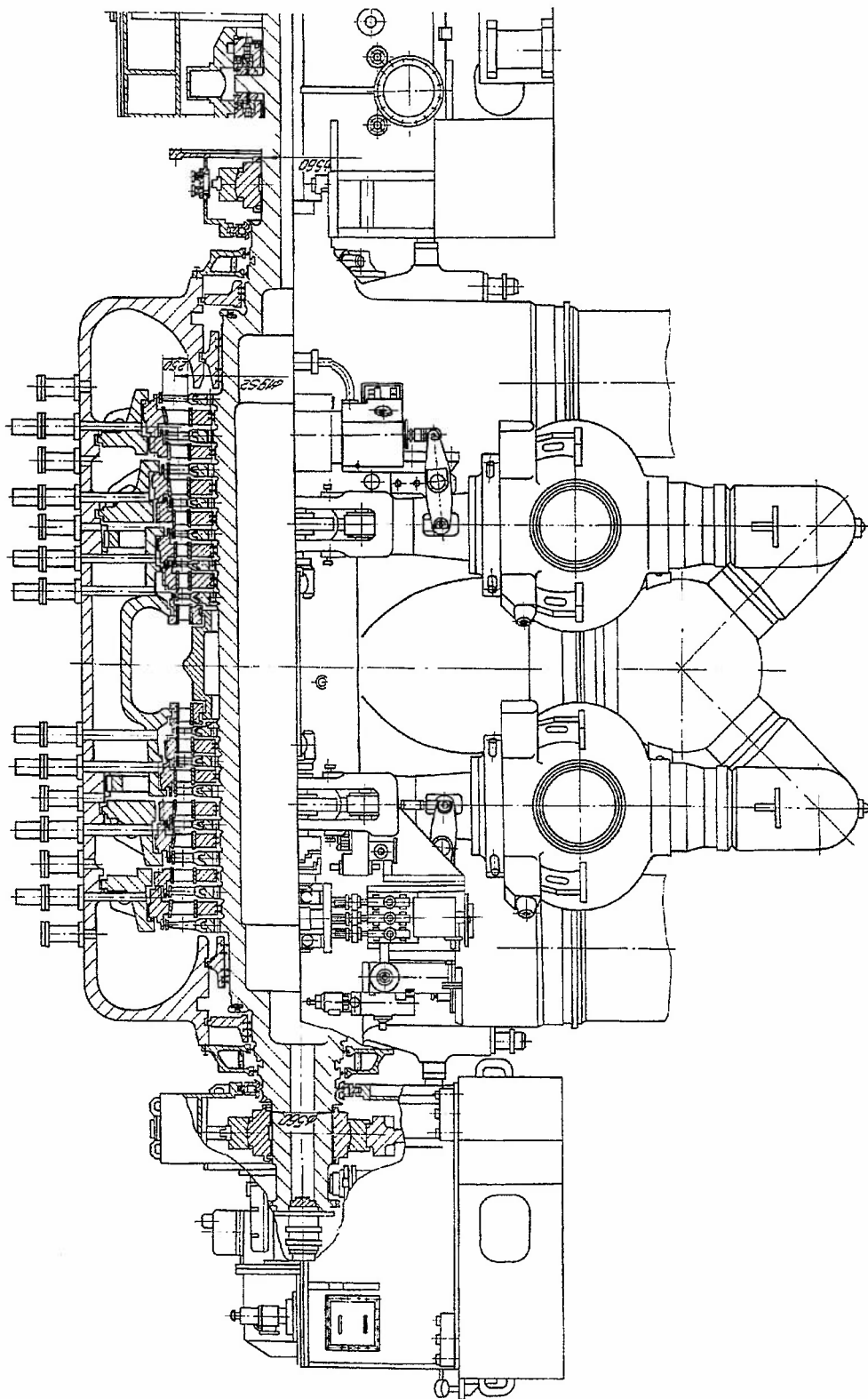


Рис.9

Заличено на основании чл.2 от ЗЗЛД.

ПРИНЦИПАЛЬНАЯ ТЕПЛОВАЯ СХЕМА ТУРБОУСТАНОВКИ К-1000-60/1500-2  
(с модернизированной проточной частью 1-7 ступеней ЦВД и  $Q_R=3120$  МВт)

$Q_R=3120$  МВт (104%)  
 $N_3=1100.00$  МВт  
 $N_{MH}=20.26$  МВт  
 $q_{пр}=10028.2$  кДж/кВтч  
 (2395.2 ккал/кВтч)

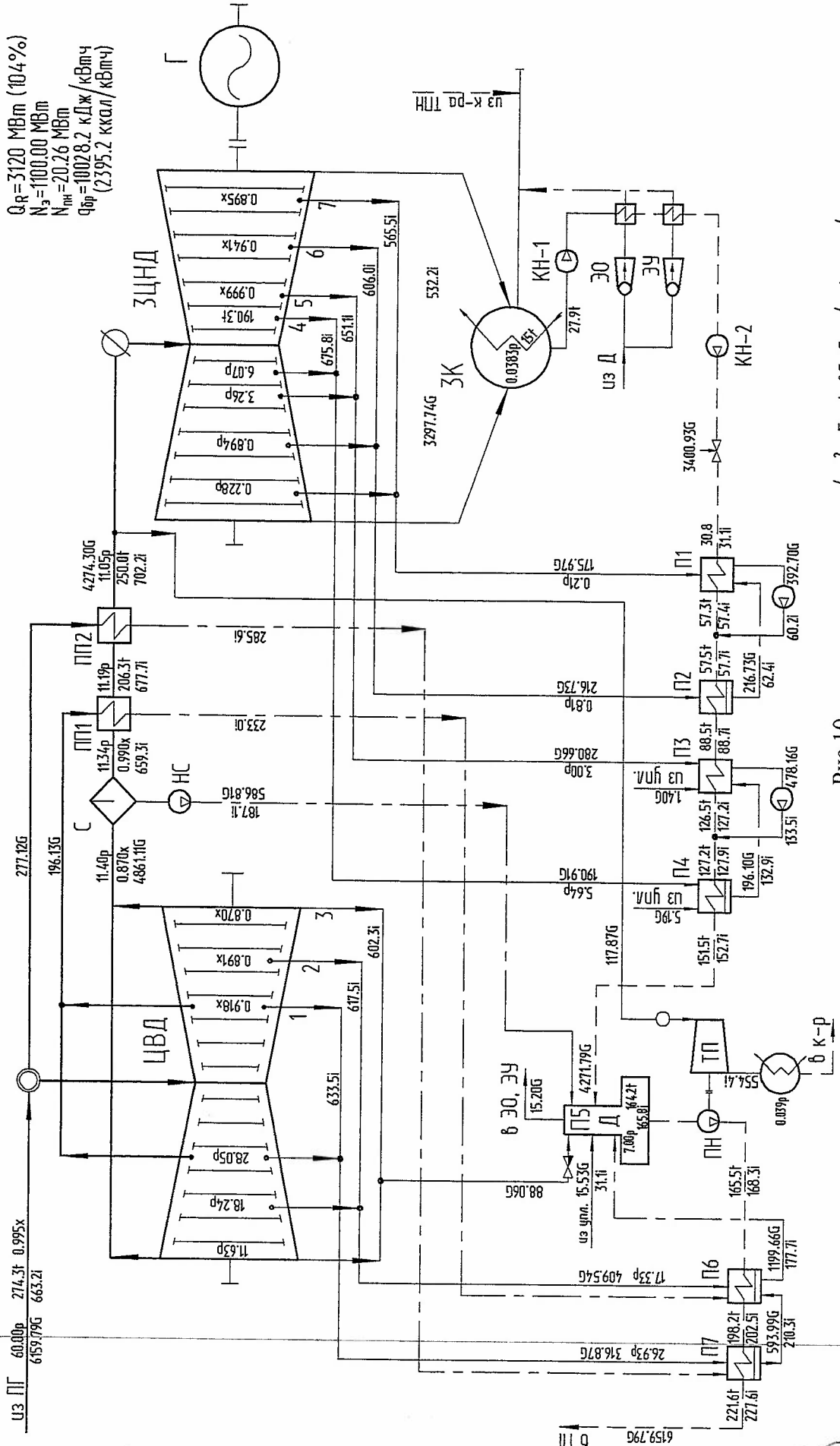


Рис.10

$r$ -ккал/см<sup>2</sup> абс.,  $t$ -°С,  $G$ -т/ч,  $i$ -ккал/кг,  $x$ -паросодержание

Заличено на основе чл.2 от ЗЗЛД.



ПРИНЦИПИАЛЬНАЯ ТЕПЛОВАЯ СХЕМА ТУРБОУСТАНОВКИ К-1000-60/1500-2  
(с модернизированной проточной частью 1-7 ступеней ЦВД и  $Q_R=3000$  МВт)

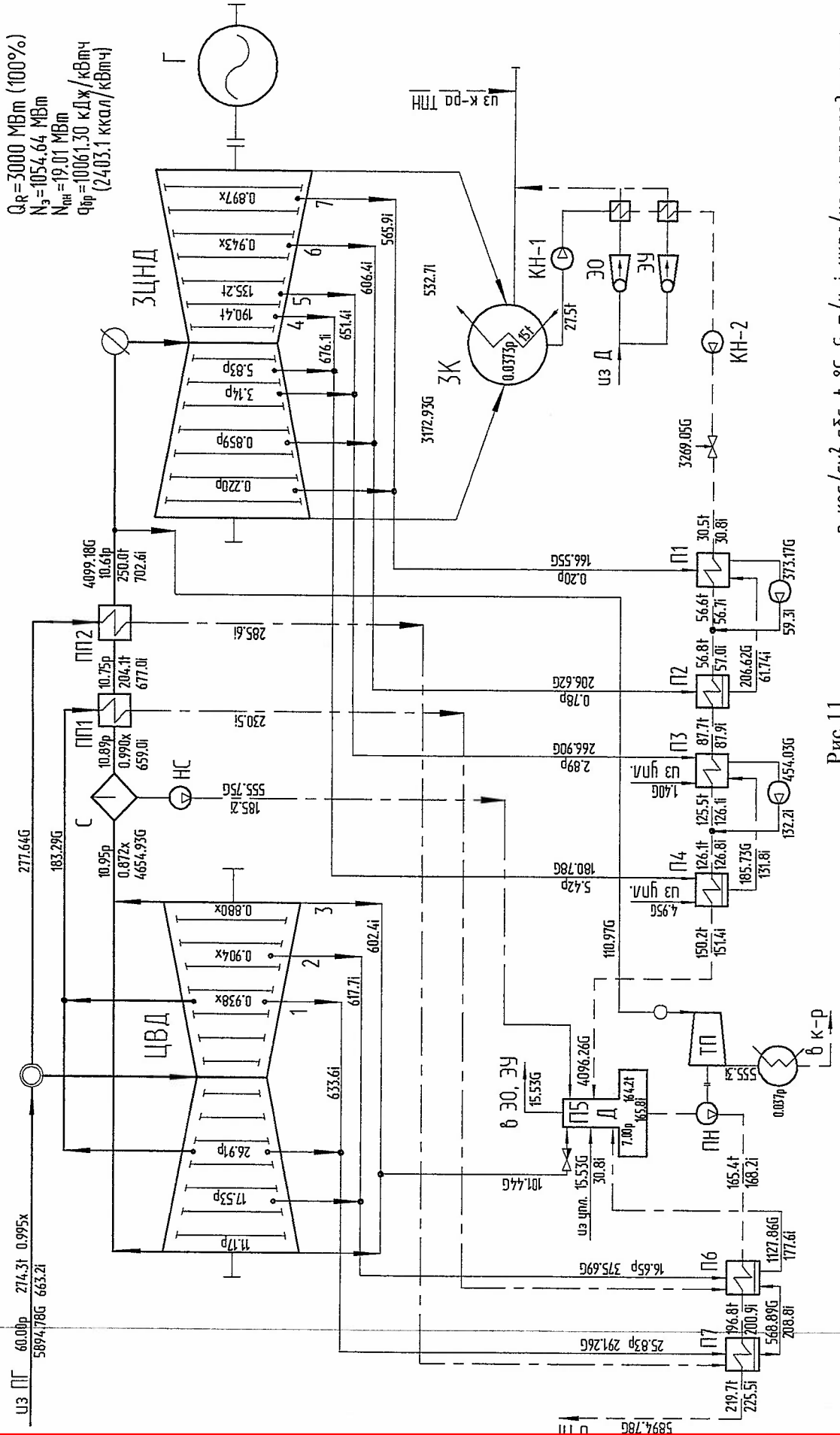


Рис.11

$p$ —ккал/см<sup>2</sup> абс,  $t$ —°С,  $G$ —м<sup>3</sup>/ч,  $i$ —ккал/кг,  $x$ —паросодержание

Заличено на основе чл.2 от ЗЗЛД.

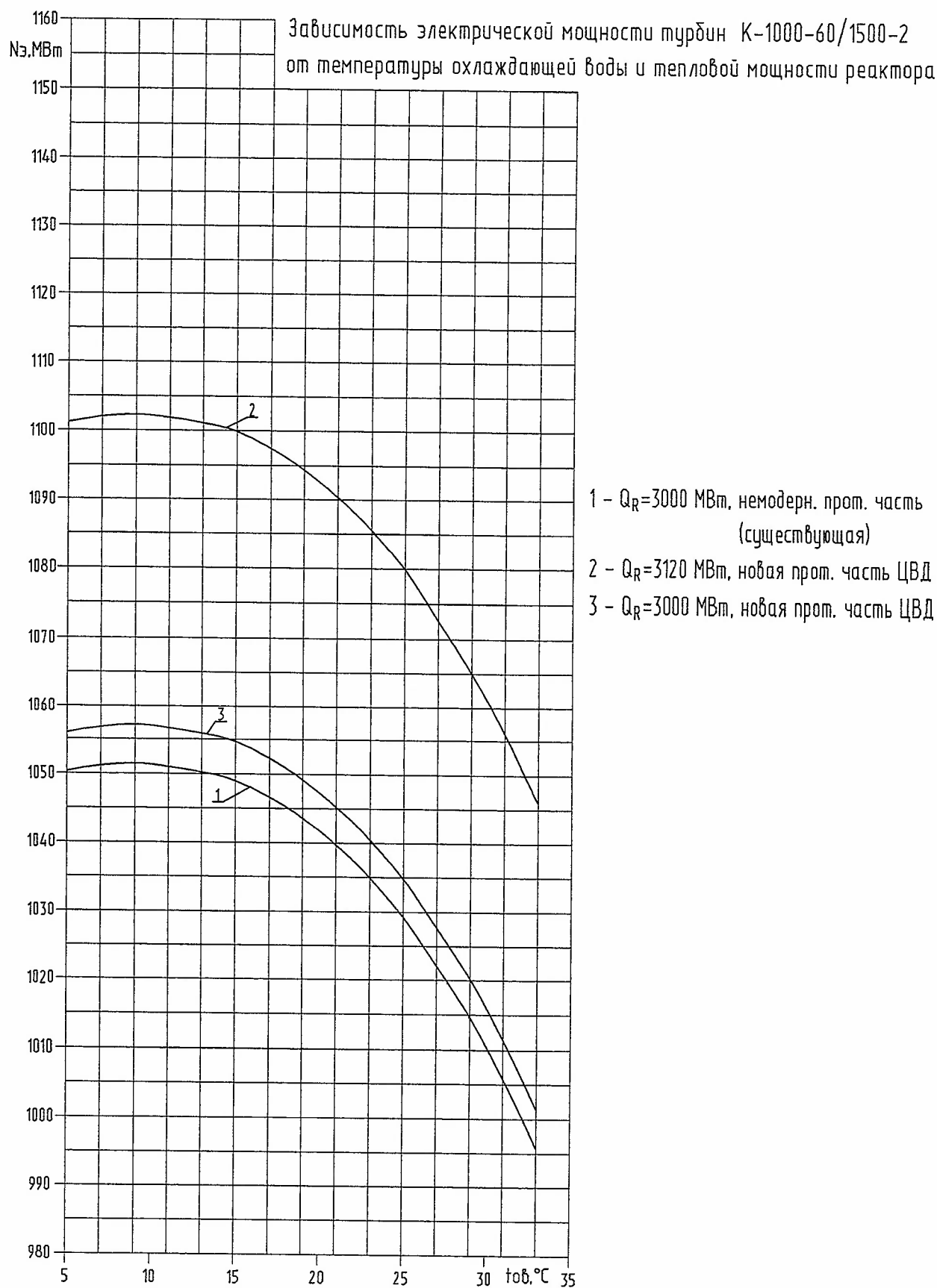


Рис. 12

Заличено на основании чл.2 от ЗЗЛД.

**Референц-лист  
Турбины АО "Турбоатом" мощностью 1000–1100 МВт.**

| Страна   | Станция           | Станционный номер | Тип турбины   | Год изготовления  | Год ввода в эксплуатацию | Тепловая мощность реактора, МВт                            |  |
|----------|-------------------|-------------------|---|-------------------|--------------------------|--|--|
| Украина  | Южно-Украинская   | 1                 | К-1000-60/1500-1                                    | 1980              | 12.1982                  | 3000   |  |
|          |                   | 2                 | К-1000-60/1500-1                                    | 1983              | 01.1985                  | 3000   |  |
|          | Запорожская       | 1                 | К-1000-60/1500-2                                    | 1982              | 12.1984                  | 3000   |  |
|          |                   | 2                 | К-1000-60/1500-2                                    | 1983              | 10.1985                  | 3000   |  |
|          |                   | 3                 | К-1000-60/1500-2                                    | 1985              | 12.1986                  | 3000   |  |
|          |                   | 4                 | К-1000-60/1500-2                                    | 1986              | 12.1987                  | 3000   |  |
|          |                   | 5                 | К-1000-60/1500-2                                    | 1987              | 06.1989                  | 3000   |  |
|          |                   | 6                 | К-1100-60/1500-2М                                   | 1988              | 10.1995                  | 3000   |  |
| Болгария | Козлодуй          | 9                 | К-1000-60/1500-2                                    | 1984              | 12.1987                  | Планируется повышение мощности реактора до 104% (3120 МВт) |  |
|          |                   | 10                | К-1000-60/1500-2                                    | 1986              | 12.1990                  |  |  |
| Россия   | Калининская       | 1                 | К-1000-60/1500-1                                    | 1981              | 07.1984                  | 3120   |  |
|          |                   | 2                 | К-1000-60/1500-1                                    | 1984              | 12.1986                  |  |  |
|          | Балаковская       | 1                 | К-1000-60/1500-2                                    | 1983              | 12.1985                  | 3120   |  |
|          |                   | 2                 | К-1000-60/1500-2                                    | 1985              | 10.1987                  |  |  |
|          |                   | 3                 | К-1000-60/1500-2                                    | 1986              | 12.1988                  |  |  |
|          |                   | 4                 | К-1000-60/1500-2                                    | 1987              | 04.1993                  |  |  |
|          |                   | 4                 | К-1000-60/1500-2                                    | 2017              | 11.2017                  |  | 3120<br>Планируется повышение мощности реактора до 107% (3210 МВт) |
|          | Ростовская        | 1                 | 1   | К-1000-60/1500-2  | 1986                     | 03.2001  | 3120   |
|          |                   |                   | 2   | К-1000-60/1500-2  | 1987                     | 12.2010  |  |
|          |                   | 3                 | 1   | К-1100-60/1500-2М | 1988                     | 12.2014  | 3120   |
| 2        |                   |                   | К-1100-60/1500-2М (модернизация турбины и доставка) | 2011              | 12.2014                  | 3120   |  |
| 4        | К-1100-60/1500-2М | 2014              | 01.2018   | 3120              |                          |  |  |

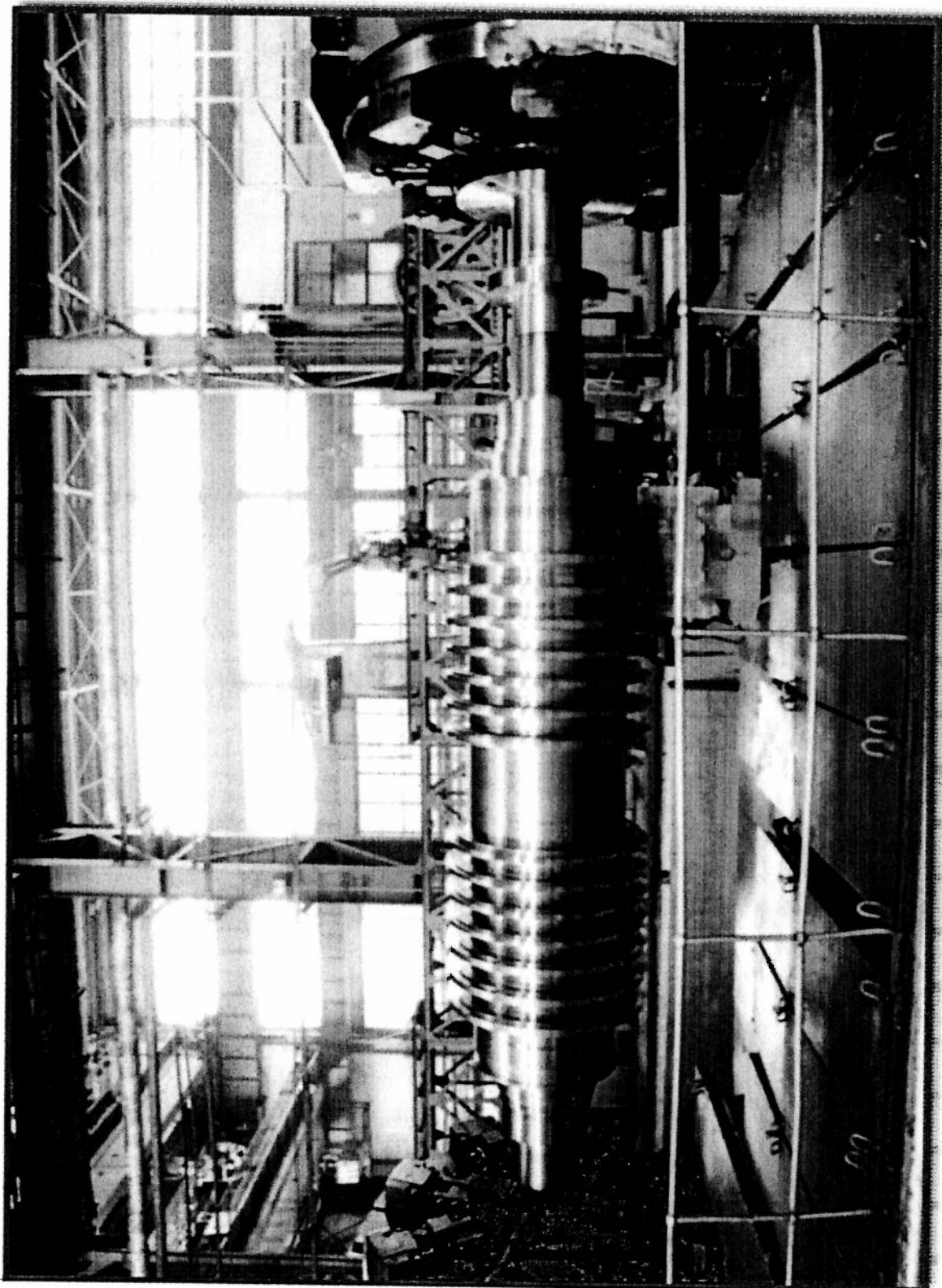
Заличено на основании чл.2 от ЗЗЛД.

**Референц-лист**  
**Опыт модернизации проточных частей ЦВД турбин**  
**мощностью 1000–1100 МВт.**

| Страна | Станция     | Станционный номер | Тип турбины  | Год изготовления | Год ввода в эксплуатацию | Тепловая мощность реактора, МВт                                    |
|--------|-------------|-------------------|--|------------------|--------------------------|--|
| Россия | Балаковская | 4                 | К-1000-60/1500-2   | 2017             | 11.2017                  | 3120<br>Планируется повышение мощности реактора до 107% (3210 МВт) |
|        | Ростовская  | 3                 | К-1100-60/1500-2М<br>(модернизация турбины и допоставка) | 2011             | 12.2014                  | 3120   |
|        |             | 4                 | К-1100-60/1500-2М  | 2014             | 01.2018                  | 3120   |

Заличено на основании чл.2 от 33ЛД.

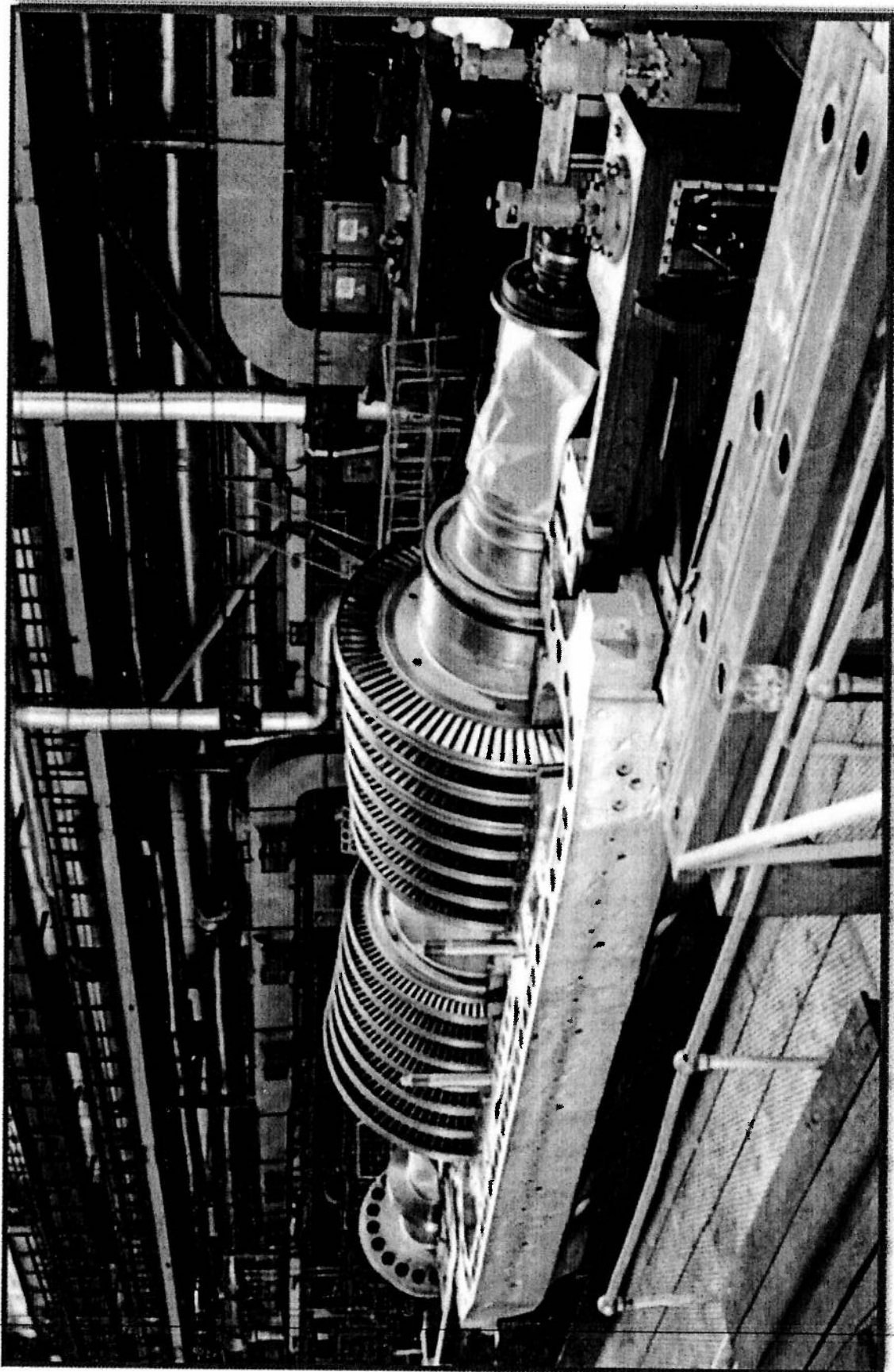
Фотографии модернизированного ротора ЦВД турбин К-1000-60/1500-2



Вал ротора ВД на станке

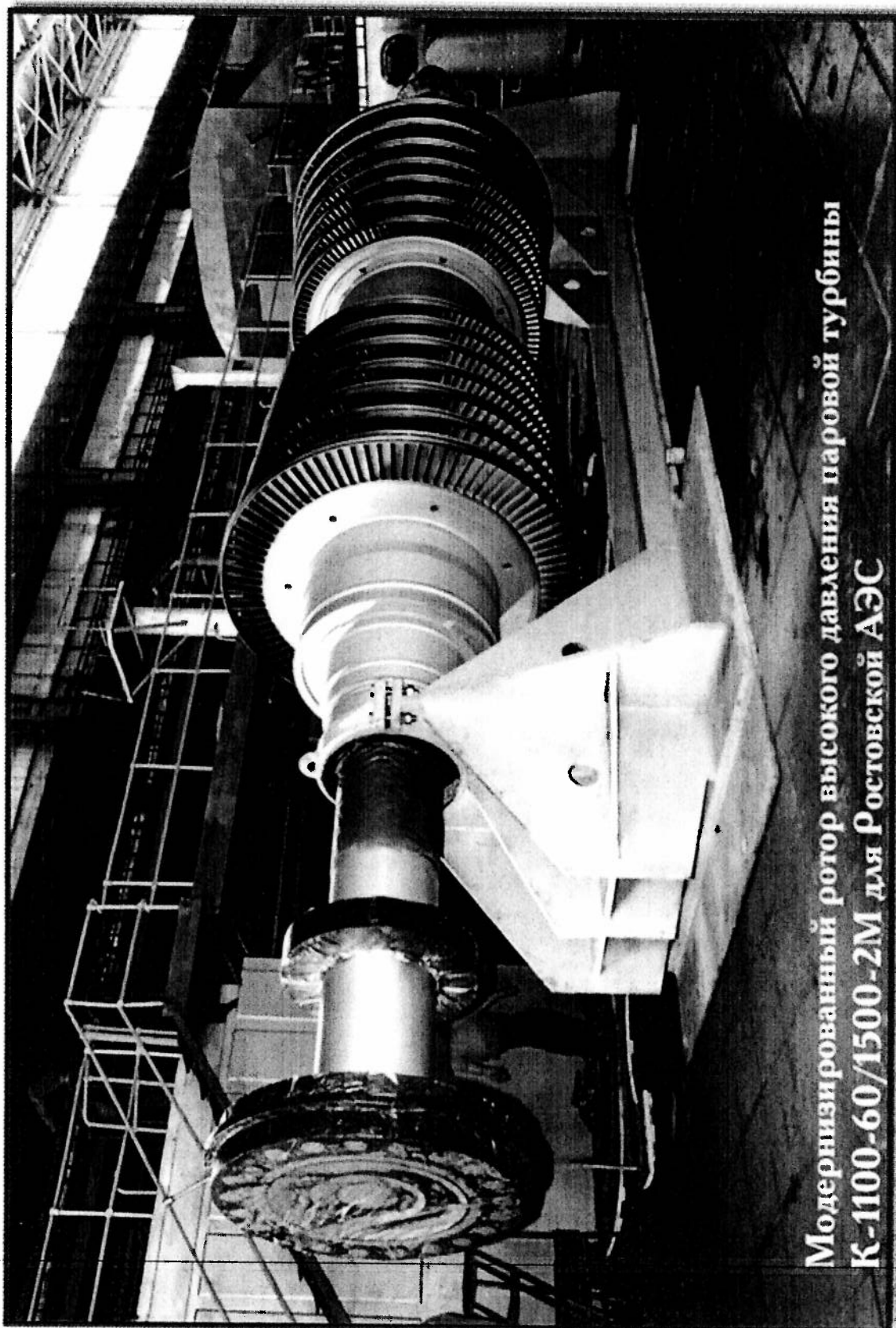
Заличено на основание чл.2 от ЗЗЛД.





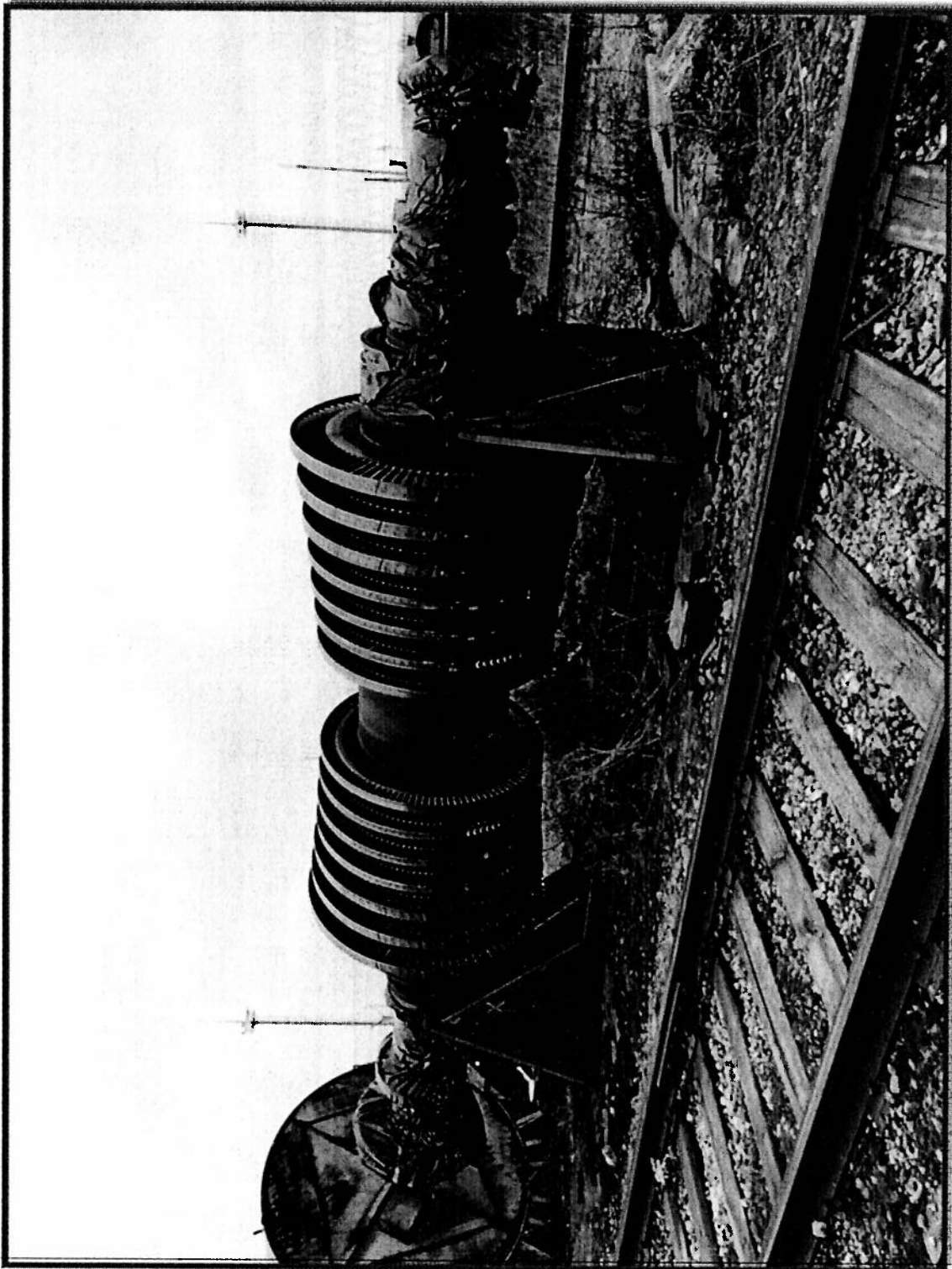
Модернизированный РВД в цилиндре

Заличено на основании чл.2 от 33ЛД.



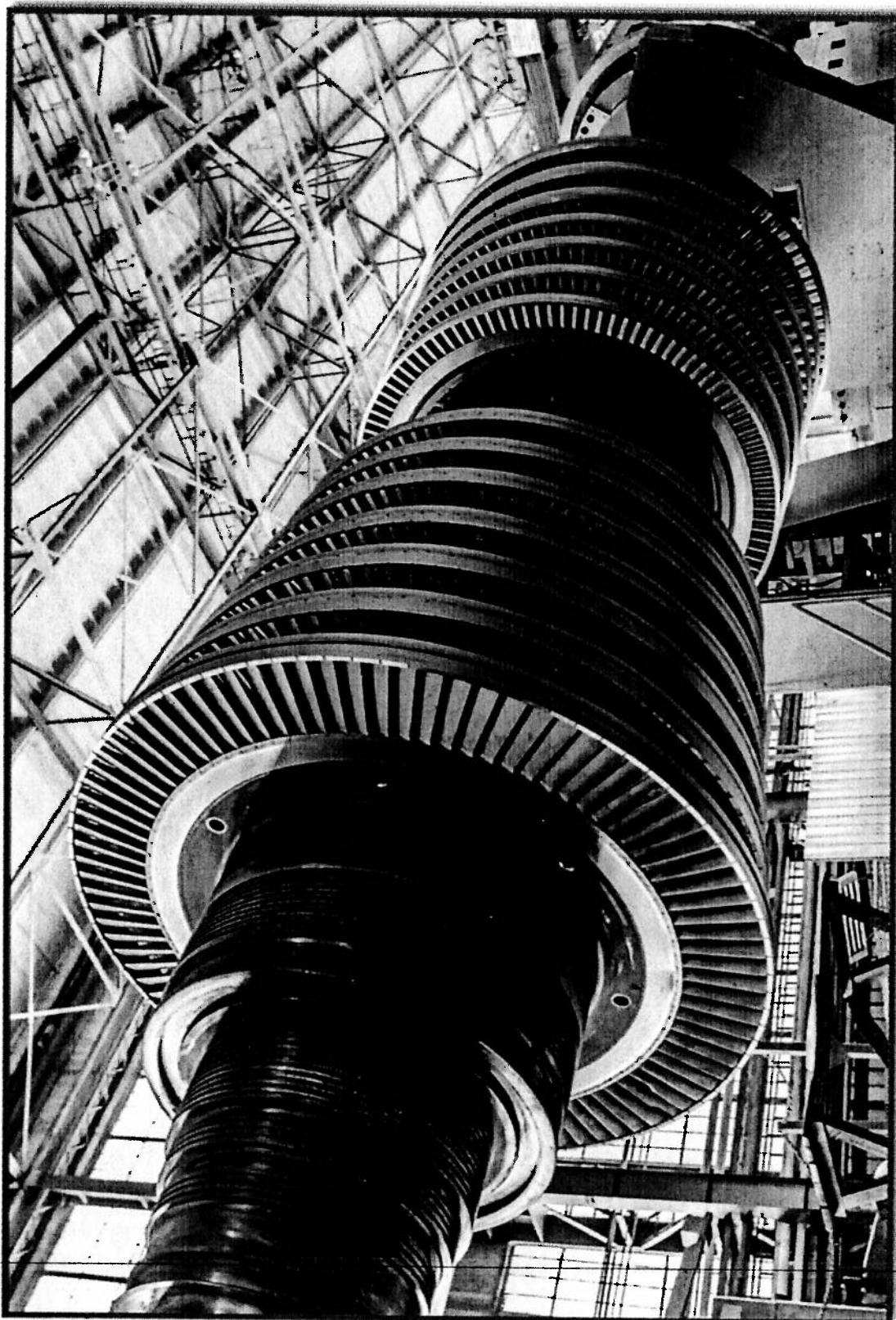
Заличено на основе чл.2 от 33ЛД.





Ротор ВД до ремонта

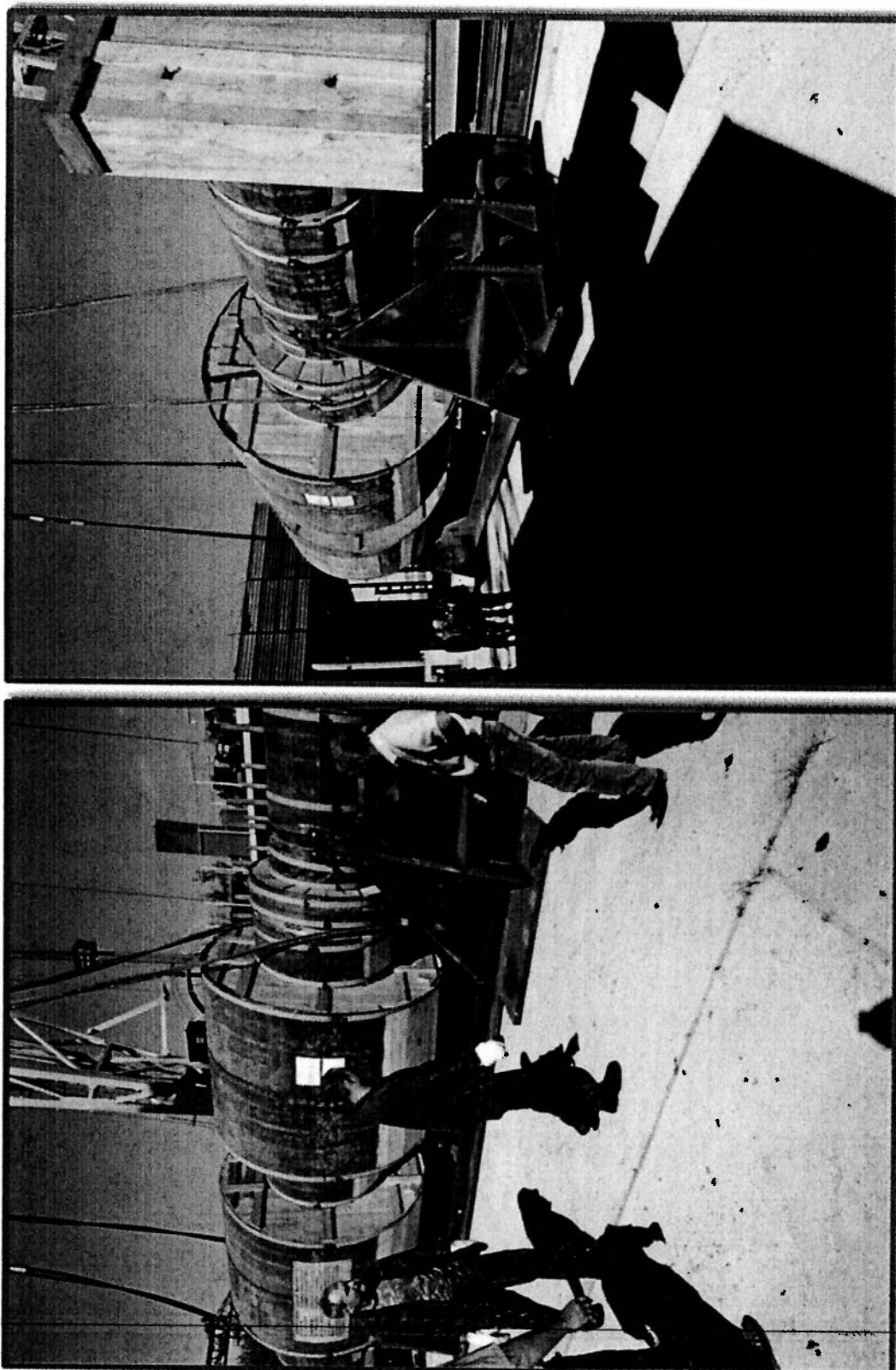
Залічено на основаніє чл.2 от 33ЛД.



Ротор в цехе Турбоатома после ремонта

Заличено на основание чл.2 от ЗЗЛД.

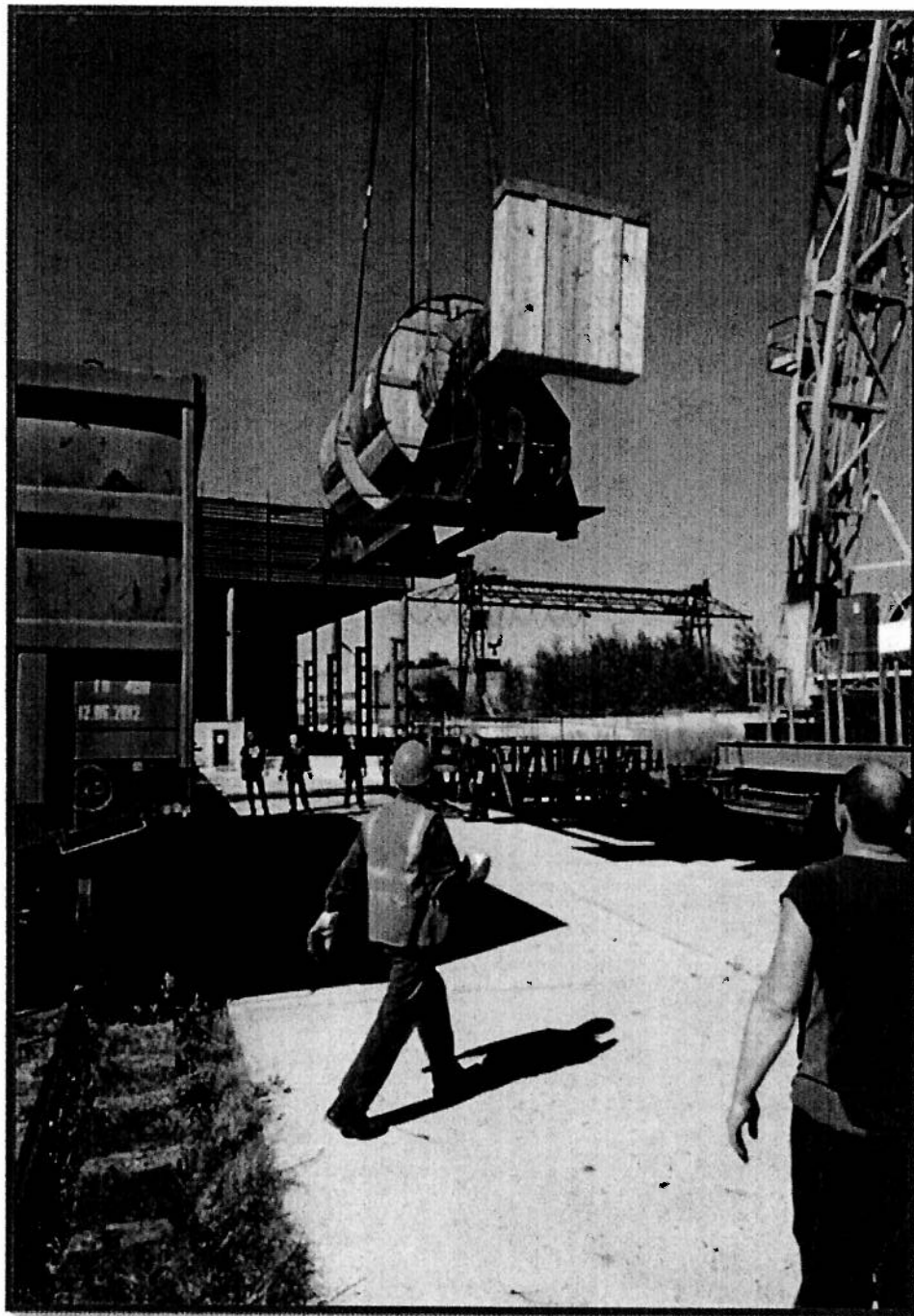




Разгрузка ротора после модернизации

Заличено на основание чл.2 от ЗЗЛД.





Разгрузка ротора после модернизации у Заказчика

Заличено на основании чл.2 от ЗЗЛД.