

**Технически изисквания при изработване и монтаж на табло с  
технологично наименование РК-1 – раздел III, т.6 от Приложение №I.6,  
“Обем дейности на цех СОППЗ, ОСО”  
1 брой**

1. Изисквания към изработването на Разпределителна кутия.
  - 1.1. Кутията да бъде изработена от стоманена ламарина с размери както следва:  
Височина – 600мм;  
Ширина – 600мм;  
Дълбочина– 150мм.  
Кутията да бъде изработена със степен на защита IP 44.
  - 1.2. Кутията да бъдат грундирана от вътре и от вън. След това да бъде боядисана със светло сив цвят от вътре, а от вън прахово боядисана с цвят RAL7035
  - 1.3. В долната част, от двете страни да се монтира по една шпилка М 6Х40 мм, осигурена против развиване, половината от вътре и половината от вън, с осигурен добър контакт с корпуса на таблото. От вътрешната и външната страна към шпилката се свързва заземителен гъвкав проводник 1х6мм<sup>2</sup>.
  - 1.4. Лицевата страна да се оформи като врата с две панти, монтирани от лявата страна и с един 1бр.ключалка за ключ “перчат”. Ключалката да се окомплектова с ключ.
  - 1.5. Вертикално да се монтират 2(два) броя клемореди с по 60 броя двуредова клема 2.5мм<sup>2</sup>. Всяка клема да бъде номерирана.
  - 1.6. За полагане на кабелите в кутията да се монтират перфорирани панел канали, както следва:
    - 1.6.1. Между клеморедите и в крайно ляво и дясно положение - панел канал с размери 60/60 (W/H).
    - 1.6.2. На горната част, при влизането на кабелите (*под щуцерите*) - панел канал с размери 100/100 (W/H).
  - 1.7. На вратата да се направи траен надпис с технологичното наименование на съоръжението – **РК-1**.
  - 1.8. Кабели минават през PVC щуцери, осигурени с гайка за захващане на щуцерите и фиксиращо устройство за PVC шлаух, монтирани симетрично на посочените места, съгласно таблица №1.

Таблица №1

Разпределителна кутия	Щуцери AD	Местоположение на щуцерите
РК-1	34.5	4 бр от горе
	28.5	4 бр от горе
	21.2	4 бр от горе

2. Изисквания към монтажа на Разпределителната кутия
  - 2.1. Разпределителната кутия **РК-1** се монтира на стената с помощта на анкерни болтове.

## КОЛИЧЕСТВЕНА СМЕТКА

## Обем дейности на цех СКУ, сектор ТИА за ПГР-2019, 5ЕБ

№	Наименование на вида работата/доставка	Мярка	К-во
1	2	3	4
I	Повишаване експлоатационната надеждност и степен на защита на кабели и кабелни присъединения на електрически управляемите арматури участващи в системи за безопасност, системи важни за безопасността и системи нормална експлоатация		
1	Отсъединяване на кабелни жила до 2,5мм <sup>2</sup>	бр	3200
2	Демонтаж кабел без запазване за по нататъшна употреба	м	100
3	Демонтаж СК с тегло до 20кг. без запазване за по-нататъшна употреба	бр	100
4	Демонтаж на защита тръба /гибшланг/ на кабел без запазване за по нататъшна употреба	м	800
5	Монтаж СК с тегло до 20кг /Доставката на СК /CRN-2520/150, CRN-3025/150, CRN-3025/200, CRN-33/200, CRN-43/200, CRN-46/300 и монтирани от двете страни шпилки за заземяване е задължение на Изпълнителя/	бр	100
6	Монтаж дънна плоча в СК /Доставката на дънната плоча е задължение на Изпълнителя /MM-2520, MM-3025, MM-33, MM-43, MM-46/	бр	100
7	Доставка и монтаж на DIN шина	м	30
8	Доставка и монтаж на редови клеми за еврошина WDU-2,5	бр	2200
9	Доставка и монтаж на носачи за табелки за надписи на клеми SchT 5S 8x40 в комплект със защитно стъкло STR 5S	бр	140
10	Доставка и монтаж на маркировка за клеми последователно вертикални с номера от 1 до 20 DEK 5	бр	2200
11	Доставка и монтаж на ограничители за клемореди за еврошина WDU-2,5	бр	360
12	Доставка и монтаж на капачка крайна WAP 2,5 за клемореди за еврошина	бр	240
13	Доставка и монтаж кабелен PVC канал, перфориран с размери 40/60мм	м	50
14	Доставка и монтаж PVC щуцер AD21.2 осигурен с гайка за захващане на щуцера и фиксиращо устройство за PVC шлаух.	бр	400
15	Доставка и монтаж PVC щуцер AD28.5 осигурен с гайка за захващане на щуцера и фиксиращо устройство за PVC шлаух.	бр	200
16	Доставка и монтаж на PVC шлаух /Вътрешно и външно набраздена, пластична пластмасова тръба изработена от високо устойчив температурно полимер издържащ на температура от -20°C до +80°C, IP 68 с диаметър 21.2мм/	м	533
17	Доставка и монтаж на PVC шлаух /Вътрешно и външно набраздена, пластична пластмасова тръба изработена от високо устойчив температурно полимер издържащ на температура от -20°C до +80°C, IP 68 с диаметър 28.5мм/	м	267
18	Подсъединяване кабелни жила до 2.5 мм <sup>2</sup> с притегателен винт /Доставката на маркиите за маркиране на жилата - PA+1/21 жълти е задължение на Изпълнителя/	бр	3200
19	Подмяна маркиите за маркиране на кабелите /Доставката на маркиите за маркиране на кабелите PM 20/66 е задължение на Изпълнителя/	бр	600
20	Демонтаж щуцери без запазване за по нататъшна употреба	бр	400
21	Изработка дребна желязна конструкция с грундиране и боядисване /Доставката на материалите е задължение на Изпълнителя/	кг	80
22	Направа и монтаж на кабелни уземки с кабел с жълто зелена окраска ПВВА2 4мм <sup>2</sup> дължина до 50см.	бр	240
23	Направа и монтаж на кабелни уземки с кабел с жълто зелена окраска ПВВА2 4мм <sup>2</sup> дължина до 100см.	бр	200

Обособена позиция 5 Приложение № II.1

№	Наименование на вида работата/доставка	Мярка	К-во
1	2	3	4
24	Направа на кабелен сноп от проводник ПМВ 1.5мм <sup>2</sup> , 7 жила с дължина до 2м	бр	270
25	Уплътняване кабелни входове и изходи до Ø25мм със силикон HILTI - черен /Доставката на материалите е задължение на Изпълнителя/	бр	400
26	Доставка и монтаж на термосвиваем шлаух Ø3,2/1мм	м	40
27	Доставка и монтаж на фабричен мост 10 полюсен ZQV 2,5мм <sup>2</sup>	бр	100
28	Разкапачване и закапачване на кабелни трасета	м	60
29	Претрасиране на кабел по съществуващи трасета	м	100
30	Направа на мостчета от клема на клема на клеморед ПВА1 1мм <sup>2</sup> , L=100мм /Доставката на кабела е задължение на Изпълнителя/	бр	500
31	Демонтаж желязна конструкция без запазване за по нататъшна употреба	кг	100
32	Демонтаж на носачи на клеми без запазване на монтираните клеми	бр	100
33	Демонтаж кабелни уземки без запазване за по нататъшна употреба	бр	200
<b>II</b>	<b>Изграждане на допълнителни конструкции, системи и компоненти участващи в логиката за управление и визуализиране на информационния поток за текущите параметри и състояние на реакторната и турбинната установка</b>		
1	Демонтаж стенд за датчици до 10кг. без запазване за по нататъшна употреба	бр	2
2	Демонтаж на желязна конструкция без запазване за по нататъшна употреба	кг	50
3	Демонтаж на първичен вентил чрез изрязване	бр	10
4	Демонтаж на импулсна линия от тръба 14x2мм без запазване за по-нататъшна употреба	м	100
5	Трасиране на импулсна линия Ø14x2мм н.ж. чрез заварка от стенд до първичен вентил и укрепване /Доставката на тръбата е задължение на Изпълнителя/	м	100
6	Изграждане метално кабелно трасе от перфорирани канал 100/100мм комплект с капак, укрепващи елементи и фасонни детайли /Доставка на материалите е задължение на Изпълнителя/	м	15
7	Полагане на кабел по готово кабелно трасе /Доставката на кабела е задължение на Възложителя/	м	900
8	Доставка и полагане на кабел с маркирани жила LiYCY 7x0,75мм <sup>2</sup> по готово кабелно трасе	м	120
9	Доставка и полагане на кабел с маркирани жила OPVC-JZ 10x0,75мм <sup>2</sup> по готово кабелно трасе	м	150
10	Доставка и полагане на кабел с маркирани жила OPVC-JZ 34x0,75мм <sup>2</sup> по готово кабелно трасе	м	50
11	Доставка и полагане на кабел с маркирани жила OPVC-JZ 7x1мм <sup>2</sup> по готово кабелно трасе	м	180
12	Доставка и полагане на кабел с маркирани жила LiYCY-OZ LSF-FR 24x1мм <sup>2</sup> по готово кабелно трасе	м	70
13	Доставка и полагане на кабел с маркирани жила OLFLEX CLASSIC 110 7x1,5мм <sup>2</sup> по готово кабелно трасе	м	50
14	Доставка и полагане на кабел с маркирани жила N2XH 10x1,5мм <sup>2</sup> по готово кабелно трасе	м	200
15	Доставка и полагане на кабел с маркирани жила N2XH 5x2,5мм <sup>2</sup> по готово кабелно трасе	м	130
16	Доставка и полагане на кабел с маркирани жила OPVC-JZ 34x1,5мм <sup>2</sup> по готово кабелно трасе	м	180
17	Доставка и полагане на кабел с маркирани жила OPVC-JZ 14x1,5мм <sup>2</sup> по готово кабелно трасе	м	100
18	Монтаж на съединителна кутия 40/40см на стена - доставката на кутията комплект с дънна плоча и монтирани от двете страни шпилки за заземяване е задължение на Изпълнителя	бр	5
19	Доставка и монтаж на редови клеми за еврошина WDU-2,5	бр	1000

## Обособена позиция 5 Приложение № II.1

№	Наименование на вида работата/доставка	Мярка	К-во
1	2	3	4
20	Доставка и монтаж на редови клеми за еврошина, двоен вход един изход WDU 2,5 ZR	бр	25
21	Доставка и монтаж на носачи за табелки за надписи на клеми SchT 5S 8x40 в комплект със защитно стъкло STR 5S	бр	315
22	Доставка и монтаж на маркировка за клеми последователно вертикални с номера от 1 до 20 DEK 5	бр	1000
23	Доставка и монтаж на ограничители за клемореди за еврошина WDU-2,5	бр	90
24	Доставка и монтаж на капачка крайна WAP 2,5 за клемореди за еврошина	бр	150
25	Доставка и монтаж кабелен PVC канал, перфориран с размери 40/60мм	м	28
26	Доставка и монтаж кабелен PVC канал, перфориран с размери 80/60мм	м	5
27	Монтаж на шуцери на защитна тръба - доставката на шуцерите е задължение на Изпълнителя /RQG 1, 5020.055.222, AD 21,2, M 25 x 1,5;/	бр	280
28	Монтаж на защита тръба /гибшланг/ на кабел - доставката на защитната тръба е задължение на Изпълнителя / Rohrflex® PA 6 S, 0233.209.016, AD 21,2 прис. размер 16,5 x 21,2 /	м	750
29	Направа кабелна разделка и маркиране на кабелите /Доставката на марките за маркиране на кабелите PM 20/66 е задължение на Изпълнителя/	бр	100
30	Отсъединяване на кабелни жила до 2,5мм <sup>2</sup>	бр	1600
31	Прозвъняване и подсъединяване кабелни жила до 2.5 мм <sup>2</sup> с притегателен винт /Доставката на марките за маркиране на жилата - PA+1/21 жълти е задължение на Изпълнителя/	бр	1600
32	Прозвъняване и подсъединяване кабелни жила до 0,5 мм <sup>2</sup> с кербоване /Доставката на материалите за кербоване и марките за маркиране на жилата - PA+1/21 е задължение на Изпълнителя/	бр	315
33	Изграждане метално кабелно трасе от перфориран канал 500/200мм комплект с капак, укрепващи елементи и фасонни детайли / Доставка на материалите е задължение на Изпълнителя/	м	15
34	Монтаж на защита тръба /гибшланг/ на кабел - доставката на защитната тръба /Rohrflex® PA 6 AD 15,8 0233.202.014/е задължение на Изпълнителя	м	100
35	Изолиране на изведени в резерв жила 1,5мм <sup>2</sup> посредством капи	бр	50
36	Направа на кабелен сноп от проводник ПМВ 1.5мм <sup>2</sup> , 7 жила с дължина до 1м	бр	10
37	Демонтаж на мрежови кабел UTP CAT.5 4x2x24 без запазване за по нататъшна употреба	м	120
38	Демонтаж на мрежови куплунг RS485	бр	15
39	Доставка и полагане на кабел S-FTP CAT.5 4x2x AWG24 по съществуващо кабелно трасе	м	75
40	Доставка и монтаж иглени накрайници за проводник 0,75мм <sup>2</sup>	бр	50
41	Запояване на кабелно жило до 2.5мм <sup>2</sup> към куплунг	бр	10
42	Свързване на куплунг RS485 към UTP кабел	бр	10
43	Маркиране на кабели /Доставката на марките е задължение на Изпълнителя/	бр	125
44	Маркиране кабелни жила до 1,5мм <sup>2</sup> /Доставката на марките за маркиране на жилата - цвят жълт е задължение на Изпълнителя/	бр	50
45	Уплътняване кабелни входове и изходи до Ø25мм със силикон HILTI - черен /Доставката на материалите е задължение на Изпълнителя/	бр	105
46	Монтаж вентил чрез заварка /включително зачистване на тръбите преди и след заварка/	бр	10
47	Изработка дребна желязна конструкция с грундиране и боядисване /Доставката на материалите е задължение на Изпълнителя/	кг	50
48	Блажно боядисване по метал с боя цвят RAL 7035 включително подготовка на основата	м <sup>2</sup>	22

Обособена позиция 5 Приложение № II.1

№	Наименование на вида работата/доставка	Мярка	К-во
1	2	3	4
49	Претрасиране на кабел по съществуващи трасета	м	100
50	Разкапачване и закапачване на кабелни трасета	м	200
51	Разуплътняване и уплътняване на кабелни проходки двустранно до Ø100мм със сертифициран огнезащитен състав /Доставката на материалите е задължение на Изпълнителя/	бр	45
52	Направа кабелна разделка и маркиране на кабелите /Доставката на маркиите за маркиране на кабелите РМ 20/66 е задължение на Изпълнителя/	бр	40
53	Направа и монтаж на кабелни уземки с кабел с жълто зелена окраска ПВВА2 4мм <sup>2</sup> дължина до 50см.	бр	40
54	Направа и монтаж на кабелни уземки с кабел с жълто зелена окраска ПВВА2 4мм <sup>2</sup> дължина до 100см.	бр	30
55	Електродъгова заварка на импулсни линии Ø14x2 мм 08X18Н10Т, 1.4541 /включително зачистване на тръбите преди и след заварка/	бр	40
56	Визуален контрол на заварени съединения Ø14x2 08X18Н10Т /1.4541/ с представяна на протокол	бр	90
57	Капилярен контрол на заварени съединения Ø14x2 08X18Н10Т /1.4541/ с представяна на протокол	бр	90
58	Радиографичен контрол на заварени съединения Ø14x2 08X18Н10Т /1.4541/ с представяна на протокол	бр	40
59	Направа на кабелно трасе от охранна тръба Ø20мм /Доставката на тръбата е задължение на Изпълнителя/	м	40
60	Направа на кабелно трасе от охранна тръба Ø25мм /Доставката на тръбата е задължение на Изпълнителя/	м	40
61	Направа на кабелно трасе от охранна тръба Ø32мм /Доставката на тръбата е задължение на Изпълнителя/	м	20
62	Направа на кабелно трасе от охранна тръба Ø40мм /Доставката на тръбата е задължение на Изпълнителя/	м	20
63	Уплътняване кабелни входове и изходи до Ø50мм със силикон HILTI - черен /Доставката на материалите е задължение на Изпълнителя/	бр	40
64	Доставка и монтаж на термосвиваем шлаух Ø3,2/1мм	м	30
65	Доставка и монтаж на носач за кабелна скара AW15/11 L=100мм	бр	20
66	Доставка и монтаж на носач за кабелна скара AW15/21 L=200мм	бр	10
67	Доставка и монтаж на носач за кабелна скара AW15/31 L=300мм	бр	12
68	Доставка и монтаж на носач за кабелна скара AW15/41 L=400мм	бр	10
69	Демонтаж на уреди за управление и сигнализация без запазване за по нататъшна употреба	бр	10
70	Направа отвор 320x320 мм в ламарина δ=2мм	бр	5
<b>III</b>	<b>Повишаване експлоатационната надеждност и степен на защита на кабели и кабелни присъединения на на температурния контрол на вентилатори участващи в системи за безопасност в ХЗ</b>		
1	Отсъединяване на кабелни жила до 2,5мм <sup>2</sup>	бр	250
2	Демонтаж СК с тегло до 20кг. без запазване за по-нататъшна употреба	бр	5
3	Монтаж СК с тегло до 20кг /Доставката на СК /400x400x250/ е задължение на Изпълнителя/	бр	5
4	Монтаж дънна плоча в СК /Доставката на дънната плоча е задължение на Изпълнителя /ММ-2520, ММ-3025, ММ-33, ММ-43, ММ-46/	бр	5
5	Доставка и монтаж на DIN шина	м	2
6	Доставка и монтаж на редови клеми за еврошина WDU-2,5	бр	100
7	Доставка и монтаж на носачи за табелки за надписи на клеми SchT 5S 8x40 в комплект със защитно стъкло STR 5S	бр	100
8	Доставка и монтаж на маркировка за клеми последователно вертикални с номера от 1 до 20 DEK 5	бр	100
9	Доставка и монтаж на ограничители за клемореди за еврошина WDU-2,5	бр	40
10	Доставка и монтаж на капачка крайна WAP 2,5 за клемореди за еврошина	бр	40

Обособена позиция 5 Приложение № II.1

№	Наименование на вида работата/доставка	Мярка	К-во
1	2	3	4
11	Монтаж на щуцери на защитна тръба - доставката на щуцерите е задължение на Изпълнителя /RQG 2, 5020.078.015, AD 13.0, RQG 1, 5020.037.225, AD 21.2, M 20 x 1,5/	бр	40
12	Монтаж на защитна тръба /гибшланг/ на кабел - доставката на защитната тръба е задължение на Изпълнителя / Rohrflex® PA 6 S, 0233.209.016, AD 21,2 прис размер 16,5 x 21,2; Rohrflex® PA 6 S, 0233.209.010, AD 13.0, прис. размер 10,0 x 13,0./	м	200
13	Прозвъняване и подсъединяване кабелни жила до 2.5 мм <sup>2</sup> с притегателен винт /Доставката на марките за маркиране на жилата - PA+1/21 жълти е задължение на Изпълнителя/	бр	250
14	Подмяна марките за маркиране на кабелите /Доставката на марките за маркиране на кабелите PM 20/66 е задължение на Изпълнителя/	бр	60
15	Проверка изолационното съпротивление на кабели с представяне на протокол	бр	20
16	Изолиране на изведени в резерв жила 1,5мм <sup>2</sup> посредством капи	бр	60
17	Направа на кабелен сноп от проводник ПМВ 1.5мм <sup>2</sup> , 7 жила с дължина до 2м	бр	20
18	Направа и монтаж на кабелни уземки с кабел с жълто зелена окраска ПВВА2 4мм <sup>2</sup> дължина до 50см.	бр	5
19	Изработка дребна желязна конструкция с грундиране и боядисване /Доставката на материалите е задължение на Изпълнителя/	кг	10
20	Монтаж накрайник на кабелно жило до 2,5мм <sup>2</sup> /Доставката на накрайниците е задължение на Изпълнителя/	бр	180
21	Блажно боядисване по метал с боя цвят RAL 7035 включително подготовка на основата	м <sup>2</sup>	2
22	Демонтаж щуцери без запазване за по нататъшна употреба	бр	10
23	Демонтаж на защита тръба /гибшланг/ на кабел без запазване за по нататъшна употреба	м	10
24	Демонтаж кабелни уземки без запазване за по нататъшна употреба	бр	10
<b>IV</b>	<b>Подмяна на стендове, импулсни линии на датчици КИП, кабели и кабелни трасета на оборудване монтирано в зоната на действие на условия на околна среда HELV., 5 ЕБ - ИП т. 2.217.1</b>		
<b>IV.1</b>	<b>ДЕМОНТАЖНИ РАБОТИ</b>		
1	Демонтаж на гъвкав пластмасов шланг	м	70
2	Демонтаж на кабел 4x35	м	50
3	Демонтаж на кабел СВТ 14x1.5	м	720
<b>IV.2</b>	<b>ДОСТАВКА И ТРАСИРАНЕ НА ИМПУЛСНИ ЛИНИИ</b>		
1	Трасиране на импулсни линии Ø14x2 чрез заварка /08X18H10T, 12X18H10T/ и укрепване /Доставката на тръбата е задължение на Изпълнителя/	м	1000
2	Визуален контрол на заварени съединения Ø14x2 08X18H10T /1.4541/ с представяна на протокол	бр	90
3	Капилярен контрол на заварени съединения Ø14x2 08X18H10T /1.4541/ с представяна на протокол	бр	90
4	Радиографичен контрол на заварени съединения Ø14x2 08X18H10T /1.4541/ с представяна на протокол	бр	50
<b>IV.3</b>	<b>ДОСТАВКА НА КАБЕЛИ</b>		
1	Доставка на кабел 14x2.5 мм <sup>2</sup> Heluterm 145 Multi	м	1500
<b>IV.4</b>	<b>ПОЛАГАНЕ НА КАБЕЛИ</b>		
1	Полагане на кабел до 20 жила, до 2,5 мм <sup>2</sup> в кабелен кораб	м	573
2	Полагане на кабел до 20 жила, до 2,5 мм <sup>2</sup> по кабелна скара	м	1152
3	Полагане на кабел до 20 жила, до 2,5 мм <sup>2</sup> в кабелна шахта	м	1114
4	Полагане на кабел до 20 жила, до 2,5 мм <sup>2</sup> в гъвкав РА шланг	м	140
<b>IV.5</b>	<b>МОНТАЖ НА КАБЕЛИ</b>		
1	Суша разделка на кабел 4x35 мм <sup>2</sup>	бр	8
2	Суша разделка на кабел 14x2.5 мм <sup>2</sup>	бр	22
3	Суша разделка на кабел 4x1.5 мм <sup>2</sup>	бр	48
4	Отсъединяване на кабелни жила до 2,5мм <sup>2</sup>	бр	700

Обособена позиция 5 Приложение № II.1

№	Наименование на вида работата/доставка	Мярка	К-во
1	2	3	4
5	Доставка, надписване и монтаж на кабелни марки	бр	315
6	Прозвъняване и подсъединяване гъвкави кабелни жила до 2.5 мм <sup>2</sup> с притегателен винт /Доставката на марките за маркиране на жилата - РА+1/21 жълти е задължение на Изпълнителя/	бр	700
7	Прозвъняване и подсъединяване гъвкави кабелни жила до 35 мм <sup>2</sup> с кабелна обувка /Доставката на марките за маркиране на жилата - жълти е задължение на Изпълнителя/	бр	24
8	Изолиране на изведени в резерв жила 1,5мм <sup>2</sup> посредством капи	бр	280
<b>IV.6</b>	<b>ДОСТАВКА И МОНТАЖ НА ФИТИНГИ ЗА ИЗПИТВАНЕ ЗА ПЛЪТНОСТ НА СЪЕДИНИТЕЛНИ КУТИИ</b>		
1	Фитинг с игла 1/4" SAE - 1/4" NPT, материал месинг	бр	115
2	Нестандартен преход по чертеж EQEB-11411-R02-E-A14(0)	бр	115
3	Гарнитура тefлонова Ø 18/Ø14/1.5	бр	230
4	Биметална шайба Al-Cu Ø15/Ø28/2	бр	115
5	Гайка M14x1.5	бр	115
6	Сребърен припой, 5% съдържание на сребро	кг	1
7	Флюс за запояване	кг	1
<b>IV.7</b>	<b>ДОСТАВКА И МОНТАЖ НА УСТАНОВКА ЗА ИЗПИТВАНЕ ЗА ПЛЪТНОСТ НА СЪЕДИНИТЕЛНИ КУТИИ</b>		
1	Тръба медна АЕ6.35x1, L=1000 мм, EN 12735-1:2001	бр	0,5
2	Гумен шлаух, Ø 6	бр	1
3	Тройник резбови, 3x1/4"SAE M	бр	1
4	Настройваем предпазен клапан за вакуум 1/4"	бр	1
5	Гайка холендрова M1/4" SAE	бр	12
6	Тройник резбови, 1/4"SAE M x 1/8"NPT Ж x 1/4"SAE M	бр	1
7	Ръчен вентил "Данфос", 1/4" NPT	бр	4
8	Хладилен маркуч, 2x1/4" SAE, L=1800 мм	бр	1
9	Тройник резбови, 1/4"SAE M x 1/4"SAE Ж x 1/4"SAE M	бр	1
10	Настройваем предпазен клапан за свръхналягане, 1/4"NPT	бр	1
<b>IV.8</b>	<b>Подмяна кабели на ЕД на БЗОК</b>		
1	Отсъединяване на кабелни жила до 2,5мм <sup>2</sup>	бр	384
2	Демонтаж кабел без запазване за по нататъшна употреба	м	96
3	Демонтаж на гъвкав пластмасов шланг	м	96
4	Доставка и монтаж на кабел Heluterm 145 Multi 4x1.5 мм <sup>2</sup> по готово кабелно трасе	м	100
5	Прозвъняване и подсъединяване гъвкави кабелни жила до 2.5 мм <sup>2</sup> с притегателен винт /Доставката на марките за маркиране на жилата - РА+1/21 жълти е задължение на Изпълнителя/	бр	384
6	Доставка и монтаж на шуцер за кабел 4x1.0 мм <sup>2</sup> RQGKZ-M 5110.013.216 комплект с гайка и уплътнение, подходящ за бърза връзка с гофриран шланг ф13.0.	бр	96
7	Доставка и монтаж гъвкав РА шланг Ø 13.0 ( доставка на Изпълнителя)	м	96
<b>IV.9</b>	<b>ПНР</b>		
1	Измерване изолацията на кабели	бр	78
<b>V</b>	<b>Подмяна на съществуващ помпен агрегат за система за аварийно и планово разхлаждане на първи контур ниско налягане ИП т. 2.1001.1</b>		
1	Доставка и монтаж на съединителна кутия 600x600x250мм, корозиоустойчива, IP66, цвят RAL7035	бр	1
2	Доставка и монтаж на DIN шина	м	1
3	Доставка и монтаж на редови клеми за еврошина WDU-2,5	бр	91
4	Доставка и монтаж на разединителна клема за еврошина WTR-2,5	бр	1
5	Доставка и монтаж на носачи за табелки за надписи на клеми SchT 5S 8x40 в комплект със защитно стъкло STR 5S	бр	22
6	Доставка и монтаж на ограничители за клемореди за еврошина WDU-2,5	бр	6
7	Доставка и монтаж на маркировка за клеми последователно вертикални с номера от 1 до 20 DEK 5	бр	10

Обособена позиция 5 Приложение № II.1

№	Наименование на вида работата/доставка	Мярка	К-во
1	2	3	4
8	Доставка и монтаж на капачка крайна WAP 2,5 за клемореди за еврошина	бр	23
9	Доставка и монтаж кабелен PVC канал, перфориран с размери 60/60мм	м	2
10	Разкапачване и закапачване на кабелни трасета	м	49
11	Разуплътняване и уплътняване на кабелни проходки двустранно до Ø100мм със сертифициран огнезащитен състав /Доставката на материалите е задължение на Изпълнителя/	бр	13
12	Полагане на кабел с номерирани жила тип OLFLEX 30x0.5мм <sup>2</sup> по съществуващо кабелно трасе /Доставката на кабела е задължение на Възложителя/	м	38
13	Доставка и полагане на кабел с маркирани жила LiYCY 41x1 мм <sup>2</sup> по съществуващо кабелно трасе	м	265
14	Доставка и полагане на коаксиален кабел RG-6/ U CS по съществуващо кабелно трасе	м	80
15	Полагане на коаксиален кабел по съществуващо кабелно трасе /Доставката на кабела е задължение на Възложителя/	м	25
16	Доставка и полагане на кабел с маркирани жила LiYCY 4x0,75 мм <sup>2</sup> по съществуващо кабелно трасе	м	300
17	Доставка и полагане на кабел с маркирани жила LiYCY 12x0,75 мм <sup>2</sup> по съществуващо кабелно трасе	м	30
18	Доставка и полагане на кабел с маркирани жила LiYCY 25x0,75 мм <sup>2</sup> по съществуващо кабелно трасе	м	40
19	Изграждане метално кабелно трасе от перфориран канал 100/100мм комплект с капак, укрепващи елементи и фасонни детайли /Доставка на материалите е задължение на Изпълнителя/	м	3
20	Доставка и монтаж на PVC шлаух /Вътрешно и външно набраздена, пластична пластмасова тръба изработена от високо устойчив температурно полимер издържаш на температура от -20°C до +80°C, IP 68 с диаметър 15.8мм/	м	35
21	Доставка и монтаж на PVC шлаух /Вътрешно и външно набраздена, пластична пластмасова тръба изработена от високо устойчив температурно полимер издържаш на температура от -20°C до +80°C, IP 68 с диаметър 28.5мм/	м	24
22	Доставка и монтаж PVC щуцер AD15.8 осигурен с гайка за захващане на щуцера и фиксиращо устройство за PVC шлаух.	бр	6
23	Доставка и монтаж PVC щуцер AD21.2 осигурен с гайка за захващане на щуцера и фиксиращо устройство за PVC шлаух.	бр	4
24	Доставка и монтаж PVC щуцер AD28.5 осигурен с гайка за захващане на щуцера и фиксиращо устройство за PVC шлаух.	бр	23
25	Прозвъняване и подсъединяване кабелни жила до 2.5 мм <sup>2</sup> с притегателен винт /Доставката на марките за маркиране на жилата - RA+1/21 жълти е задължение на Изпълнителя/	бр	296
26	Подмяна марките за маркиране на кабелите /Доставката на марките за маркиране на кабелите PM 20/66 е задължение на Изпълнителя/	бр	40
27	Доставка и монтаж на носач за кабелна скара AW15/41 L=400мм	бр	4
28	Доставка и монтаж на носач за кабелна скара AW15/31 L=300мм	бр	4
29	Доставка и монтаж на термосвиваем шлаух Ø48/12мм	м	1
30	Доставка и монтаж на термосвиваем шлаух Ø25/8мм	м	1,2
31	Доставка и монтаж на термосвиваем шлаух Ø12/4мм	м	1
32	Доставка и монтаж на термосвиваем шлаух Ø6/2мм	м	1
33	Доставка и монтаж на термосвиваем шлаух Ø3,2/1мм	м	2
34	Направа на кабелно трасе от охранна тръба Ø32мм /Доставката на тръбата е задължение на Изпълнителя/	м	35
35	Направа на опори от неръждаема стомана б=1мм с размери 200x60мм	бр	7
36	Направа и монтаж на кабелни уземки с кабел с жълто зелена окраска ПВВА2 4мм <sup>2</sup> дължина до 100см.	бр	2
37	Запояване на кабелно жило до 2.5мм <sup>2</sup> към куплунг	бр	52



Обособена позиция 5 Приложение № II.1

№	Наименование на вида работата/доставка	Мярка	К-во
1	2	3	4
38	Изолиране на изведени в резерв жила 1,5мм <sup>2</sup> посредством капи	бр	72
39	Изработка и монтаж преходи от месинг с резба M33x1.5мм/Ø31,5/ - M25x1,5/Ø23,5/	бр	8
40	Доставка и монтаж на термопреобразувател/термосъпротивление/ ТСП-0690-40	бр	5
41	Доставка и полагане на кабел с номерирани жила тип FLAME JZ-H 18x1мм <sup>2</sup> по готово трасе	м	25
42	Направа кабелна разделка и маркиране на кабелите /Доставката на марките за маркиране на кабелите РМ 20/66 е задължение на Изпълнителя/	бр	10
43	Монтаж накрайник на кабелно жило до 2,5мм <sup>2</sup> /Доставката на накрайниците е задължение на Изпълнителя/	бр	72
44	Доставка, надписване и монтаж на бананки за жила със сечение до 2.5 мм <sup>2</sup>	бр	72
45	Направа отвор 60x60 мм в ламарина δ=2мм	бр	1
46	Монтаж на измервателни уреди /Доставката на уредите е задължение на Възложителя/	бр	1
47	Проверка изолационното съпротивление на кабели с представяне на протокол	бр	12
48	Проверка на наличието на верига между заземителната уредба и заземяваните елементи /до 30 точки/	бр	1
49	Наладка на система за сигнализация, получаваща импулси, непосредствено от "сухи контакти" /до 30 сигнала/	бр	3
<b>VI</b>	<b>Подмяна на кабели за оборудване монтирано в зоната на действие на условия на околна среда LOCA, 5ЕБ</b> ИП т.2.918.1		
1	Отсъединяване на кабелни жила до 2,5мм <sup>2</sup>	бр	2016
2	Отсъединяване на кабелни жила до 1,5 мм <sup>2</sup> чрез изрязване	бр	144
3	Разкапачване и закапачване на кабелни трасета	м	250
4	Демонтаж кабел без запазване за по нататъшна употреба	м	10000
5	Изолиране изведени в резерв кабели чрез поставяне на капа 35/13	бр	246
6	Маркиране на кабели /Доставката на марките е задължение на Изпълнителя/	бр	246
7	Ръчно пренасяне на демонтирани кабели на разстояние 70м	т	4
8	Маркиране на кабели /Доставката на марките от неръждаема стомана за маркиране на кабелите е задължение на Изпълнителя/	бр	246
9	Суха разделка на кабел 8x1.5 мм <sup>2</sup>	бр	234
10	Суха разделка на кабел 16x1.5 мм <sup>2</sup>	бр	12
11	Прозвъняване и подсъединяване кабелни жила до 1,5 мм <sup>2</sup> с притегателен винт /Доставката на марките за маркиране на жилата - РА+1/21 жълти е задължение на Изпълнителя/	бр	936
12	Прозвъняване и подсъединяване кабелни жила до 1,5 мм <sup>2</sup> с кербоване /Доставката на материалите за кербоване и марките за маркиране на жилата - РА+1/21 е задължение на Изпълнителя/	бр	144
13	Изолиране на изведени в резерв жила 1,5мм <sup>2</sup> посредством капи	бр	984
14	Проверка изолационното съпротивление на кабели с представяне на протокол	бр	123
<b>VII</b>	<b>Подмяна на пробоотборни линии</b>		
1	Демонтаж на импулсна линия от тръба 14x2мм без запазване за по-нататъшна употреба	м	150
2	Трасиране на импулсни линии Ø14x2 чрез заварка /08X18Н10Т, 12X18Н10Т/ и укрепване /Доставката на тръбата е задължение на Изпълнителя/	м	150
3	Електродъгова заварка на импулсни линии Ø14x2 мм 08X18Н10Т, 1.4541 /включително зачистване на тръбите преди и след заварка/	бр	30
4	Визуален контрол на заварени съединения Ø14x2 08X18Н10Т /1.4541/ с представяне на протокол	бр	30

## Обособена позиция 5 Приложение № II.1

№	Наименование на вида работата/доставка	Мярка	К-во
1	2	3	4
5	Капилярен контрол на заварени съединения Ø14x2 08X18H10T /1.4541/ с представяна на протокол	бр	30
6	Радиографичен контрол на заварени съединения Ø14x2 08X18H10T /1.4541/ с представяна на протокол	бр	30
<b>VIII</b>	<b>Повишаване експлоатационната надеждност и степен на защита на кабели и кабелни присъединения на измервателни канали на агрегати</b>		
1	Отсъединяване на кабелни жила до 2,5мм <sup>2</sup>	бр	764
2	Демонтаж СК с тегло до 20кг. без запазване за по-нататъшна употреба	бр	7
3	Демонтаж на защита тръба /гибшланг/ на кабел без запазване за по нататъшна употреба	м	127
4	Демонтаж кабел без запазване за по нататъшна употреба	м	127
5	Монтаж СК с тегло до 20кг /Доставката на СК /CRN-2520/150, CRN-3025/150, CRN-3025/200, CRN-33/200, CRN-43/200, CRN-46/300 и монтирани от двете страни шпилки за заземяване е задължение на Изпълнителя/	бр	7
6	Монтаж дънна плоча в СК /Доставката на дънната плоча е задължение на Изпълнителя /MM-2520, MM-3025, MM-33, MM-43, MM-46/	бр	7
7	Монтаж на щуцери на защитна тръба - доставката на щуцерите е задължение на Изпълнителя /RQG 1, 5020.055.222, AD 21,2, M 25 x 1,5; RQG 1, 5020.055.225, AD 28,5, M 25 x 1,5; RQG 1, 5020.055.236, AD 34,5; M 40 x 1,5; RQG 1, 5020.055.245, AD 42,5, M 50 x 1,5/	бр	64
8	Монтаж на защита тръба /гибшланг/ на кабел - доставката на защитната тръба е задължение на Изпълнителя / Rohrflex® PA 6 S, 0233.209.016, AD 21,2 прис. размер 16,5 x 21,2; Rohrflex® PA 6 S, 0233.209.023, AD 28,5, прис. размер 23,0 x 28,5; Rohrflex® PA /	м	127
9	Доставка и монтаж на DIN шина	м	5
10	Доставка и монтаж на редови клеми за еврошина WDU-2,5	бр	382
11	Доставка и монтаж на редови клеми за еврошина, двоен вход един изход WDU 2,5 ZR	бр	38
12	Доставка и монтаж на носачи за табелки за надписи на клеми SchT 5S 8x40 в комплект със защитно стъкло STR 5S	бр	76
13	Доставка и монтаж на маркировка за клеми последователно вертикални с номера от 1 до 20 DEK 5	бр	382
14	Доставка и монтаж на ограничители за клемореди за еврошина WDU-2,5	бр	20
15	Доставка и монтаж на капачка крайна WAP 2,5 за клемореди за еврошина	бр	20
16	Доставка и монтаж кабелен PVC канал, перфориран с размери 40/60мм	м	3
17	Прозвъняване и подсъединяване кабелни жила до 2.5 мм <sup>2</sup> с притегателен винт /Доставката на марките за маркиране на жилата - PA+1/21 жълти е задължение на Изпълнителя/	бр	764
18	Подмяна марките за маркиране на кабелите /Доставката на марките за маркиране на кабелите PM 20/66 е задължение на Изпълнителя/	бр	64
19	Доставка и монтаж на термосвиваем шлаух Ø3,2/1мм	м	10
20	Направа на кабелен сноп от проводник ПМВ 1.5мм <sup>2</sup> , 7 жила с дължина до 2м	бр	6
21	Направа и монтаж на кабелни уземки с кабел с жълто зелена окраска ПВВА2 4мм <sup>2</sup> дължина до 50см.	бр	3
22	Направа и монтаж на кабелни уземки с кабел с жълто зелена окраска ПВВА2 4мм <sup>2</sup> дължина до 100см.	бр	13
23	Направа на кабелно трасе от охранна тръба Ø25мм /Доставката на тръбата е задължение на Изпълнителя/	м	6
24	Изработка дребна желязна конструкция с грундиране и боядисване /Доставката на материалите е задължение на Изпълнителя/	кг	13
25	Направа на мостчета от клема на клема на клеморед ПВА1 1мм <sup>2</sup> , L=100мм /Доставката на кабела е задължение на Изпълнителя/	бр	13

Обособена позиция 5 Приложение № II.1

№	Наименование на вида работата/доставка	Мярка	К-во
1	2	3	4
26	Удължаване на жила 1,5мм <sup>2</sup> с кербоване /Доставката на кабела за удължаване на жилата е задължение на Възложителя а, останалите материали на Изпълнителя /	бр	13
27	Изграждане метално кабелно трасе от неперфориран канал 60/50мм комплект с капак, укрепващи елементи и фасонни детайли /Доставка на материалите е задължение на Изпълнителя/	м	25
28	Блажно боядисване по метал с боя цвят RAL 7035 включително подготовка на основата	м <sup>2</sup>	4
29	Демонтаж желязна конструкция без запазване за по нататъшна употреба	кг	13
30	Демонтаж щуцери без запазване за по нататъшна употреба	бр	64
31	Демонтаж на носачи на клеми без запазване на монтираните клеми	бр	13
32	Демонтаж кабелни уземки без запазване за по нататъшна употреба	бр	25
33	Уплътняване кабелни входове и изходи до Ø25мм със силикон HILTI - черен /Доставката на материалите е задължение на Изпълнителя/	бр	19
34	Претрасиране на кабел по съществуващи трасета	м	6
35	Доставка и монтаж на фабричен мост 10 полюсен ZQV 2,5мм <sup>2</sup>	бр	10
<b>IX</b>	<b>Подмяна на неподлежащи на възстановяване конструкции и компоненти, осигуряващи сеизмична устойчивост на приборите за измерване технологичните параметри на системата за управление на турбината, подаване и пренасяне на информация, прекъсване и разтоварване на информационните линии</b>		
1	Демонтаж на импулсна линия от тръба 14x2мм без запазване за по-нататъшна употреба	м	100
2	Демонтаж желязна конструкция без запазване за по нататъшна употреба	кг	50
3	Трасиране на импулсна линия Ø14x2мм н.ж. чрез заварка от стенд до първичен вентил и укрепване /Доставката на тръбата е задължение на Изпълнителя/	м	200
4	Демонтаж на първичен вентил чрез изрязване	бр	10
5	Доставка и монтаж вентил DN10, Pp20MPa, Tr200C 08x18H10T, Wf 1.4541 чрез заварка /включително зачистване на тръбите преди и след заварка/	бр	10
6	Демонтаж тройник чрез изрязване	бр	50
7	Доставка и монтаж на тройник равнопроходен щампован, Ду10, Ру 20 МПа, T290°, материал 08X18H10T	бр	76
8	Демонтаж стенд за датчици до 10кг. без запазване за по нататъшна употреба	бр	15
9	Визуален контрол на заварени съединения Ø14x2 08X18H10T /1.4541/ с представяна на протокол	бр	80
10	Капилярен контрол на заварени съединения Ø14x2 08X18H10T /1.4541/ с представяна на протокол	бр	80
11	Радиографичен контрол на заварени съединения Ø14x2 08X18H10T /1.4541/ с представяна на протокол	бр	40
12	Електродръгова заварка на импулсни линии Ø14x2 мм 08X18H10T, 1.4541 /включително зачистване на тръбите преди и след заварка/	бр	40
13	Изработка дребна желязна конструкция с грундиране и боядисване /Доставката на материалите е задължение на Изпълнителя/	кг	40
14	Изграждане метално кабелно трасе от перфориран канал 500/200мм комплект с капак, укрепващи елементи и фасонни детайли / Доставка на материалите е задължение на Изпълнителя/	м	15
15	Направа на кабелно трасе от охранна тръба Ø25мм /Доставката на тръбата е задължение на Изпълнителя/	м	100
16	Отсъединяване на кабелни жила до 2,5мм <sup>2</sup>	бр	100
17	Демонтаж кабел без запазване за по нататъшна употреба	м	100
18	Прозвъняване и подсъединяване кабелни жила до 2.5 мм <sup>2</sup> с притегателен винт /Доставката на марките за маркиране на жилата - RA+1/21 жълти е задължение на Изпълнителя/	бр	250

## Обособена позиция 5 Приложение № II.1

№	Наименование на вида работата/доставка	Мярка	К-во
1	2	3	4
19	Доставка и монтаж на PVC шлаух /Вътрешно и външно набраздена, пластична пластмасова тръба изработена от високо устойчив температурно полимер издържащ на температура от -20°C до +80°C, IP 68 с диаметър 15.8мм/	м	35
20	Доставка и монтаж на PVC шлаух /Вътрешно и външно набраздена, пластична пластмасова тръба изработена от високо устойчив температурно полимер издържащ на температура от -20°C до +80°C, IP 68 с диаметър 28.5мм/	м	24
21	Доставка и монтаж PVC щуцер AD15.8 осигурен с гайка за захващане на щуцера и фиксиращо устройство за PVC шлаух.	бр	6
22	Доставка и монтаж PVC щуцер AD21.2 осигурен с гайка за захващане на щуцера и фиксиращо устройство за PVC шлаух.	бр	4
23	Доставка и монтаж PVC щуцер AD28.5 осигурен с гайка за захващане на щуцера и фиксиращо устройство за PVC шлаух.	бр	23
24	Подмяна марките за маркиране на кабелите /Доставката на марките за маркиране на кабелите РМ 20/66 е задължение на Изпълнителя/	бр	100
25	Демонтаж на защита тръба /гибшланг/ на кабел без запазване за по нататъшна употреба	м	80
26	Демонтаж кабелни уземки без запазване за по нататъшна употреба	бр	60
27	Демонтаж щуцери без запазване за по нататъшна употреба	бр	80
28	Доставка и полагане кабел с маркирани жила, тип OLFLEX HEAT 4x1мм <sup>2</sup> по готово кабелно трасе	м	200
29	Суша разделка на кабел 4x1.5 мм <sup>2</sup>	бр	6
30	Запояване на кабелно жило до 2.5мм <sup>2</sup> към куплунг	бр	200
31	Направа и монтаж на кабелни уземки с кабел с жълто зелена окраска ПВВА2 4мм <sup>2</sup> дължина до 50см.	бр	40
32	Направа и монтаж на кабелни уземки с кабел с жълто зелена окраска ПВВА2 4мм <sup>2</sup> дължина до 100см.	бр	30
33	Изолiranje на изведени в резерв жила 1,5мм <sup>2</sup> посредством капи	бр	984
34	Разкапачване и закапачване на кабелни трасета	м	50
35	Претрасиране на кабел по съществуващи трасета	м	100
36	Изработка и монтаж на стенд за датчици Сапфир ( <b>61 вентила, 43 тройника</b> ) Приложение №1 включително боядисване. Доставка на вентили салникови С21152-010, DN10, Рр20МПа, Тр200С, стомана 08Х08Н10Т (1.4541), тройник равнопроходен Ду10 Ру200 Ф14х2 08Х18Н10Т (1.4541) е задължение на Изпълнителя. Доставка на тръба н.ж.Ф14х2 е задължение на Изпълнителя. Изпълнителя извършва контрола на заваръчните съединения и представя протокол	бр	1
37	Изработка и монтаж на стенд за датчици Сапфир ( <b>35 вентила, 28 тройника</b> ) Приложение №1 включително боядисване. Доставка на вентили салникови С21152-010, DN10, Рр20МПа, Тр200С, стомана 08Х08Н10Т (1.4541), тройник равнопроходен Ду10 Ру200 Ф14х2 08Х18Н10Т (1.4541) е задължение на Изпълнителя. Доставка на тръба н.ж.Ф14х2 е задължение на Изпълнителя. Изпълнителя извършва контрола на заваръчните съединения и представя протокол	бр	1
38	Изработка и монтаж на стенд за датчици Сапфир ( <b>11 вентила, 8 тройника</b> ) Приложение №1 включително боядисване. Доставка на вентили салникови С21152-010, DN10, Рр20МПа, Тр200С, стомана 08Х08Н10Т (1.4541), тройник равнопроходен Ду10 Ру200 Ф14х2 08Х18Н10Т (1.4541) е задължение на Изпълнителя. Доставка на тръба н.ж.Ф14х2 е задължение на Изпълнителя. Изпълнителя извършва контрола на заваръчните съединения и представя протокол	бр	1
39	Изработка и монтаж на стенд за датчици Сапфир ( <b>22 вентила, 16 тройника</b> ) Приложение №1 включително боядисване. Доставка на вентили салникови С21152-010, DN10, Рр20МПа, Тр200С, стомана 08Х08Н10Т (1.4541), тройник равнопроходен Ду10 Ру200 Ф14х2 08Х18Н10Т (1.4541) е задължение на Изпълнителя. Доставка на тръба н.ж.Ф14х2 е задължение на Изпълнителя. Изпълнителя извършва контрола на заваръчните съединения и представя протокол	бр	1

## Обособена позиция 5 Приложение № II.1

№	Наименование на вида работата/доставка	Мярка	К-во
1	2	3	4
40	Изработка и монтаж на стенд за датчици Сапфир ( <b>13 вентила, 8 тройника</b> ) Приложение №1 включително боядисване. Доставка на вентили салникови С21152-010, DN10, Pp20MPa, Tr200C, стомана 08X08H10T (1.4541), тройник равнопроходен Ду10 Ру200 Ф14х2 08X18H10T (1.4541) е задължение на Изпълнителя. Доставка на тръба н.ж.Ф14х2 е задължение на Изпълнителя. Изпълнителя извършва контрола на заваръчните съединения и представя протокол	бр	1
41	Изработка и монтаж на стенд за датчици Сапфир ( <b>19 вентила, 13 тройника</b> ) Приложение №1 включително боядисване. Доставка на вентили салникови С21152-010, DN10, Pp20MPa, Tr200C, стомана 08X08H10T(1.4541), тройник равнопроходен Ду10 Ру200 Ф14х2 08X18H10T (1.4541) е задължение на Изпълнителя. Доставка на тръба н.ж.Ф14х2 е задължение на Изпълнителя. Изпълнителя извършва контрола на заваръчните съединения и представя протокол	бр	1
42	Изработка и монтаж на стенд за датчици Сапфир ( <b>15 вентила, 10 тройника</b> ) Приложение №1 включително боядисване. Доставка на вентили салникови С21152-010, DN10, Pp20MPa, Tr200C, стомана 08X08H10T (1.4541), тройник равнопроходен Ду10 Ру200 Ф14х2 08X18H10T (1.4541) е задължение на Изпълнителя. Доставка на тръба н.ж.Ф14х2 е задължение на Изпълнителя. Изпълнителя извършва контрола на заваръчните съединения и представя протокол	бр	1
43	Изработка и монтаж на стенд за датчици Сапфир ( <b>7 вентила, 4 тройника</b> ) Приложение №1 включително боядисване. Доставка на вентили салникови С21152-010, DN10, Pp20MPa, Tr200C, стомана 08X08H10T(1.4541), тройник равнопроходен Ду10 Ру200 Ф14х2 08X18H10T (1.4541) е задължение на Изпълнителя. Доставка на тръба н.ж.Ф14х2 е задължение на Изпълнителя. Изпълнителя извършва контрола на заваръчните съединения и представя протокол	бр	1
44	Изработка и монтаж на стенд за датчици Сапфир ( <b>17 вентила, 20 тройника</b> ) Приложение №1 включително боядисване. Доставка на вентили салникови С21152-010, DN10, Pp20MPa, Tr200C, стомана 08X08H10T (1.4541), тройник равнопроходен Ду10 Ру200 Ф14х2 08X18H10T (1.4541) е задължение на Изпълнителя. Доставка на тръба н.ж.Ф14х2 е задължение на Изпълнителя. Изпълнителя извършва контрола на заваръчните съединения и представя протокол	бр	1
45	Изработка и монтаж на стенд за датчици Сапфир ( <b>39 вентила, 26 тройника</b> ) Приложение №1 включително боядисване. Доставка на вентили салникови С21152-010, DN10, Pp20MPa, Tr200C, стомана 08X08H10T(1.4541), тройник равнопроходен Ду10 Ру200 Ф14х2 08X18H10T (1.4541) е задължение на Изпълнителя. Доставка на тръба н.ж.Ф14х2 е задължение на Изпълнителя. Изпълнителя извършва контрола на заваръчните съединения и представя протокол	бр	1
46	Изработка и монтаж на стенд за датчици Сапфир ( <b>17 вентила, 12 тройника</b> ) Приложение №1 включително боядисване. Доставка на вентили салникови С21152-010, DN10, Pp20MPa, Tr200C, стомана 08X08H10T (1.4541), тройник равнопроходен Ду10 Ру200 Ф14х2 08X18H10T (1.4541) е задължение на Изпълнителя. Доставка на тръба н.ж.Ф14х2 е задължение на Изпълнителя. Изпълнителя извършва контрола на заваръчните съединения и представя протокол	бр	1
47	Изработка и монтаж на стенд за датчици Сапфир ( <b>19 вентила, 14 тройника</b> ) Приложение №1 включително боядисване. Доставка на вентили салникови С21152-010, DN10, Pp20MPa, Tr200C, стомана 08X08H10T(1.4541), тройник равнопроходен Ду10 Ру200 Ф14х2 08X18H10T (1.4541) е задължение на Изпълнителя. Доставка на тръба н.ж.Ф14х2 е задължение на Изпълнителя. Изпълнителя извършва контрола на заваръчните съединения и представя протокол	бр	1

## Обособена позиция 5 Приложение № II.1

№	Наименование на вида работата/доставка	Мярка	К-во
1	2	3	4
48	Изработка и монтаж на стенд за датчици Сапфир (7 вентила, 4 тройника ) Приложение №1 включително боядисване. Доставка на вентили салникови С21152-010, DN10, Pp20MPa, Tr200C, стомана 08X08H10T (1.4541), тройник равнопроходен Ду10 Ру200 Ф14х2 08X18H10T (1.4541) е задължение на Изпълнителя. Доставка на тръба н.ж.Ф14х2 е задължение на Изпълнителя.Изпълнителя извършва контрола на заваръчните съединения и представя протокол	бр	1
49	Изработка и монтаж на стенд за датчици Сапфир (15 вентила, 10 тройника ) Приложение №1 включително боядисване. Доставка на вентили салникови С21152-010, DN10, Pp20MPa, Tr200C, стомана 08X08H10T(1.4541), тройник равнопроходен Ду10 Ру200 Ф14х2 08X18H10T (1.4541) е задължение на Изпълнителя. Доставка на тръба н.ж.Ф14х2 е задължение на Изпълнителя.Изпълнителя извършва контрола на заваръчните съединения и представя протокол	бр	1
50	Изработка и монтаж на стенд за датчици Сапфир (20 вентила, 14 тройника ) Приложение №1 включително боядисване. Доставка на вентили салникови С21152-010, DN10, Pp20MPa, Tr200C, стомана 08X08H10T(1.4541), тройник равнопроходен Ду10 Ру200 Ф14х2 08X18H10T (1.4541) е задължение на Изпълнителя. Доставка на тръба н.ж.Ф14х2 е задължение на Изпълнителя.Изпълнителя извършва контрола на заваръчните съединения и представя протокол	бр	1
<b>X</b>	<b>Подобряване експлоатационния вид на оборудване, монтирано в херметичния обем</b>		
1	Блажно боядисване по метал с боя цвят RAL 7035 включително подготовка на основата	м <sup>2</sup>	52
2	Монтаж на обозначаващ стикер на СК /Изработката и надписването на стикера е задължение на Възложителя/	бр	40
3	Доставка и монтаж на метални маркировки за кабели от стомана 08X08H10T(1.4541)	бр	200
<b>XI</b>	<b>Изработка на кабелни шлейфове за температурния контрол на ТГ</b>		
1	Доставка и монтаж на куплунг (съединител), тип ШР28П7НГ-9 вилка кабелна част, (мъжки) с винтово заключване, 7 пинов; диаметър на пиновете 2,5 мм (необходим за термоконтрол на 10-ти и упл. лагери на генератора)	бр	10
2	Доставка и монтаж на куплунг (съединител), тип ШР28ПК7НГ-9 розетка приборна част, (женски) с винтово заключване, 7 пинов; диаметър на отворите 2,5 мм (необходим за термоконтрол на 10-ти и упл. лагери на генератора)	бр	10
3	Изработка на кабелни шлейфове от тефлонен маслоустойчив кабел 8х0,5мм с общ екран и комплект куплунзи RS10TB от двете страни, с дължина на шлейфа 140 см, чрез запояване и маркиране на жилата	бр	20
4	Изработка на кабелни шлейфове от тефлонен маслоустойчив кабел 8х0,5мм с общ екран и комплект куплунзи RS10TB от двете страни, с дължина на шлейфа 80 см, чрез запояване и маркиране на жилата	бр	55

## КОЛИЧЕСТВЕНА СМЕТКА

## Обем дейности на цех СКУ, сектор ТИА за ПГР-2019, 6ЕБ

№	Наименование на вида работата/доставка	Мярка	К-во
1	2	3	4
I	Повишаване експлоатационната надеждност и степен на защита на кабели и кабелни присъединения на електрически управляемите арматури участващи в системи за безопасност, системи важни за безопасността и системи нормална експлоатация		
1	Отсъединяване на кабелни жила до 2,5мм <sup>2</sup>	бр	3200
2	Демонтаж кабел без запазване за по нататъшна употреба	м	100
3	Демонтаж СК с тегло до 20кг. без запазване за по-нататъшна употреба	бр	100
4	Демонтаж на защита тръба /гибшланг/ на кабел без запазване за по нататъшна употреба	м	800
5	Монтаж СК с тегло до 20кг /Доставката на СК /CRN-2520/150, CRN-3025/150, CRN-3025/200, CRN-33/200, CRN-43/200, CRN-46/300 и монтирани от двете страни шпилки за заземяване е задължение на Изпълнителя/	бр	100
6	Монтаж дънна плоча в СК /Доставката на дънната плоча е задължение на Изпълнителя /MM-2520, MM-3025, MM-33, MM-43, MM-46/	бр	100
7	Доставка и монтаж на DIN шина	м	30
8	Доставка и монтаж на редови клеми за еврошина WDU-2,5	бр	2200
9	Доставка и монтаж на носачи за табелки за надписи на клеми SchT 5S 8x40 в комплект със защитно стъкло STR 5S	бр	140
10	Доставка и монтаж на маркировка за клеми последователно вертикални с номера от 1 до 20 DEK 5	бр	2200
11	Доставка и монтаж на ограничители за клемореди за еврошина WDU-2,5	бр	360
12	Доставка и монтаж на капачка крайна WAP 2,5 за клемореди за еврошина	бр	240
13	Доставка и монтаж кабелен PVC канал, перфориран с размери 40/60мм	м	50
14	Доставка и монтаж PVC шуцер AD21.2 осигурен с гайка за захващане на шуцера и фиксиращо устройство за PVC шлаух.	бр	400
15	Доставка и монтаж PVC шуцер AD28.5 осигурен с гайка за захващане на шуцера и фиксиращо устройство за PVC шлаух.	бр	200
16	Доставка и монтаж на PVC шлаух /Вътрешно и външно набраздена, пластична пластмасова тръба изработена от високо устойчив температурно полимер издържащ на температура от -20°C до +80°C, IP 68 с диаметър 21.2мм/	м	533
17	Доставка и монтаж на PVC шлаух /Вътрешно и външно набраздена, пластична пластмасова тръба изработена от високо устойчив температурно полимер издържащ на температура от -20°C до +80°C, IP 68 с диаметър 28.5мм/	м	267
18	Подсъединяване кабелни жила до 2.5 мм <sup>2</sup> с притегателен винт /Доставката на марките за маркиране на жилата - PA+1/21 жълти е задължение на Изпълнителя/	бр	3200
19	Подмяна марките за маркиране на кабелите /Доставката на марките за маркиране на кабелите PM 20/66 е задължение на Изпълнителя/	бр	600
20	Демонтаж шуцери без запазване за по нататъшна употреба	бр	400
21	Изработка дребна желязна конструкция с грундиране и боядисване /Доставката на материалите е задължение на Изпълнителя/	кг	80
22	Направа и монтаж на кабелни уземки с кабел с жълто зелена окраска ПВВА2 4мм <sup>2</sup> дължина до 50см.	бр	240

## Обособена позиция 5 Приложение № II.2

№	Наименование на вида работата/доставка	Мярка	К-во
1	2	3	4
23	Направа и монтаж на кабелни уземки с кабел с жълто зелена окраска ПВВА2 4мм <sup>2</sup> дължина до 100см.	бр	200
24	Направа на кабелен сноп от проводник ПМВ 1.5мм <sup>2</sup> , 7 жила с дължина до 2м	бр	270
25	Уплътняване кабелни входове и изходи до Ø25мм със силикон HILTI - черен /Доставката на материалите е задължение на Изпълнителя/	бр	400
26	Доставка и монтаж на термосвиваем шлаух Ø3,2/1мм	м	40
27	Доставка и монтаж на фабричен мост 10 полюсен ZQV 2,5мм <sup>2</sup>	бр	100
28	Разкапачване и закапачване на кабелни трасета	м	60
29	Претрасиране на кабел по съществуващи трасета	м	100
30	Направа на мостчета от клемна на клемна на клеморед ПВА1 1мм <sup>2</sup> , L=100мм /Доставката на кабела е задължение на Изпълнителя/	бр	500
31	Демонтаж желязна конструкция без запазване за по нататъшна употреба	кг	100
32	Демонтаж на носачи на клеми без запазване на монтираните клеми	бр	100
33	Демонтаж кабелни уземки без запазване за по нататъшна употреба	бр	200
II	<b>Изграждане на допълнителни конструкции, системи и компоненти участващи в логиката за управление и визуализиране на информационния поток за текущите параметри и състояние на реакторната и турбинната установка</b>		
1	Демонтаж стенд за датчици до 10кг. без запазване за по нататъшна употреба	бр	2
2	Демонтаж на желязна конструкция без запазване за по нататъшна употреба	кг	50
3	Демонтаж на първичен вентил чрез изрязване	бр	10
4	Демонтаж на импулсна линия от тръба 14x2мм без запазване за по-нататъшна употреба	м	100
5	Трасиране на импулсна линия Ø14x2мм н.ж. чрез заварка от стенд до първичен вентил и укрепване /Доставката на тръбата е задължение на Изпълнителя/	м	100
6	Изграждане метално кабелно трасе от перфориран канал 100/100мм комплект с капак, укрепващи елементи и фасонни детайли /Доставка на материалите е задължение на Изпълнителя/	м	15
7	Полагане на кабел по готово кабелно трасе /Доставката на кабела е задължение на Възложителя/	м	900
8	Доставка и полагане на кабел с маркирани жила LiYCY 7x0,75мм <sup>2</sup> по готово кабелно трасе	м	120
9	Доставка и полагане на кабел с маркирани жила OPVC-JZ 10x0,75мм <sup>2</sup> по готово кабелно трасе	м	150
10	Доставка и полагане на кабел с маркирани жила OPVC-JZ 34x0,75мм <sup>2</sup> по готово кабелно трасе	м	50
11	Доставка и полагане на кабел с маркирани жила OPVC-JZ 7x1мм <sup>2</sup> по готово кабелно трасе	м	180
12	Доставка и полагане на кабел с маркирани жила LiYCY-OZ LSF-FR 24x1мм <sup>2</sup> по готово кабелно трасе	м	70
13	Доставка и полагане на кабел с маркирани жила OLFLEX CLASSIC 110 7x1,5мм <sup>2</sup> по готово кабелно трасе	м	50
14	Доставка и полагане на кабел с маркирани жила N2XH 10x1,5мм <sup>2</sup> по готово кабелно трасе	м	200
15	Доставка и полагане на кабел с маркирани жила N2XH 5x2,5мм <sup>2</sup> по готово кабелно трасе	м	130
16	Доставка и полагане на кабел с маркирани жила OPVC-JZ 34x1,5мм <sup>2</sup> по готово кабелно трасе	м	180
17	Доставка и полагане на кабел с маркирани жила OPVC-JZ 14x1,5мм <sup>2</sup> по готово кабелно трасе	м	100
18	Монтаж на съединителна кутия 40/40см на стена - доставката на кутията комплект с дънна плоча и монтирани от двете страни шпилки за заземяване е задължение на Изпълнителя	бр	5



## Обособена позиция 5 Приложение № II.2

№	Наименование на вида работата/доставка	Мярка	К-во
1	2	3	4
19	Доставка и монтаж на редови клеми за еврошина WDU-2,5	бр	1000
20	Доставка и монтаж на редови клеми за еврошина, двоен вход един изход WDU 2,5 ZR	бр	25
21	Доставка и монтаж на носачи за табелки за надписи на клеми SchT 5S 8x40 в комплект със защитно стъкло STR 5S	бр	315
22	Доставка и монтаж на маркировка за клеми последователно вертикални с номера от 1 до 20 DEK 5	бр	1000
23	Доставка и монтаж на ограничители за клемореди за еврошина WDU-2,5	бр	90
24	Доставка и монтаж на капачка крайна WAP 2,5 за клемореди за еврошина	бр	150
25	Доставка и монтаж кабелен PVC канал, перфориран с размери 40/60мм	м	28
26	Доставка и монтаж кабелен PVC канал, перфориран с размери 80/60мм	м	5
27	Монтаж на щуцери на защитна тръба - доставката на щуцерите е задължение на Изпълнителя /RQG 1, 5020.055.222, AD 21,2, M 25 x 1,5;/	бр	280
28	Монтаж на защита тръба /гибшланг/ на кабел - доставката на защитната тръба е задължение на Изпълнителя / Rohrflex® PA 6 S, 0233.209.016, AD 21,2 прис. размер 16,5 x 21,2 /	м	750
29	Направа кабелна разделка и маркиране на кабелите /Доставката на марките за маркиране на кабелите PM 20/66 е задължение на Изпълнителя/	бр	100
30	Отсъединяване на кабелни жила до 2,5мм <sup>2</sup>	бр	1600
31	Прозвъняване и подсъединяване кабелни жила до 2.5 мм <sup>2</sup> с притегателен винт /Доставката на марките за маркиране на жилата - PA+1/21 жълти е задължение на Изпълнителя/	бр	1600
32	Прозвъняване и подсъединяване кабелни жила до 0,5 мм <sup>2</sup> с кербоване /Доставката на материалите за кербоване и марките за маркиране на жилата - PA+1/21 е задължение на Изпълнителя/	бр	315
33	Изграждане метално кабелно трасе от перфориран канал 500/200мм комплект с капак, укрепващи елементи и фасонни детайли / Доставка на материалите е задължение на Изпълнителя/	м	15
34	Монтаж на защита тръба /гибшланг/ на кабел - доставката на защитната тръба /Rohrflex® PA 6 AD 15,8 0233.202.014/e задължение на Изпълнителя	м	100
35	Изолиране на изведени в резерв жила 1,5мм <sup>2</sup> посредством капи	бр	50
36	Направа на кабелен сноп от проводник ПМВ 1.5мм <sup>2</sup> , 7 жила с дължина до 1м	бр	10
37	Демонтаж на мрежови кабел UTP CAT.5 4x2x24 без запазване за по нататъшна употреба	м	120
38	Демонтаж на мрежови куплунг RS485	бр	15
39	Доставка и полагане на кабел S-FTP CAT.5 4x2x AWG24 по съществуващо кабелно трасе	м	75
40	Доставка и монтаж иглени накрайници за проводник 0,75мм <sup>2</sup>	бр	50
41	Запояване на кабелно жило до 2.5мм <sup>2</sup> към куплунг	бр	10
42	Свързване на куплунг RS485 към UTP кабел	бр	10
43	Маркиране на кабели /Доставката на марките е задължение на Изпълнителя/	бр	125
44	Маркиране кабелни жила до 1,5мм <sup>2</sup> /Доставката на марките за маркиране на жилата - цвят жълт е задължение на Изпълнителя/	бр	50
45	Уплътняване кабелни входове и изходи до Ø25мм със силикон HILTI - черен /Доставката на материалите е задължение на Изпълнителя/	бр	105
46	Монтаж вентил чрез заварка /включително зачистване на тръбите преди и след заварка/	бр	10
47	Изработка дребна желязна конструкция с грундиране и боядисване /Доставката на материалите е задължение на Изпълнителя/	кг	50
48	Блажно боядисване по метал с боя цвят RAL 7035 включително подготовка на основата	м <sup>2</sup>	22

## Обособена позиция 5 Приложение № II.2

№	Наименование на вида работата/доставка	Мярка	К-во
1	2	3	4
49	Претрасиране на кабел по съществуващи трасета	м	100
50	Разкапачване и закапачване на кабелни трасета	м	200
51	Разуплътняване и уплътняване на кабелни проходки двустранно до Ø100мм със сертифициран огнезащитен състав /Доставката на материалите е задължение на Изпълнителя/	бр	45
52	Направа кабелна разделка и маркиране на кабелите /Доставката на маркиите за маркиране на кабелите РМ 20/66 е задължение на Изпълнителя/	бр	40
53	Направа и монтаж на кабелни уземки с кабел с жълто зелена окраска ПВВА2 4мм <sup>2</sup> дължина до 50см.	бр	40
54	Направа и монтаж на кабелни уземки с кабел с жълто зелена окраска ПВВА2 4мм <sup>2</sup> дължина до 100см.	бр	30
55	Електродъгова заварка на импулсни линии Ø14x2 мм 08X18Н10Т, 1.4541 /включително зачистване на тръбите преди и след заварка/	бр	40
56	Визуален контрол на заварени съединения Ø14x2 08X18Н10Т /1.4541/ с представяна на протокол	бр	90
57	Капилярен контрол на заварени съединения Ø14x2 08X18Н10Т /1.4541/ с представяна на протокол	бр	90
58	Радиографичен контрол на заварени съединения Ø14x2 08X18Н10Т /1.4541/ с представяна на протокол	бр	40
59	Направа на кабелно трасе от охранна тръба Ø20мм /Доставката на тръбата е задължение на Изпълнителя/	м	40
60	Направа на кабелно трасе от охранна тръба Ø25мм /Доставката на тръбата е задължение на Изпълнителя/	м	40
61	Направа на кабелно трасе от охранна тръба Ø32мм /Доставката на тръбата е задължение на Изпълнителя/	м	20
62	Направа на кабелно трасе от охранна тръба Ø40мм /Доставката на тръбата е задължение на Изпълнителя/	м	20
63	Уплътняване кабелни входове и изходи до Ø50мм със силикон HILTI - черен /Доставката на материалите е задължение на Изпълнителя/	бр	40
64	Доставка и монтаж на термосвиваем шлаух Ø3,2/1мм	м	30
65	Доставка и монтаж на носач за кабелна скара AW15/11 L=100мм	бр	20
66	Доставка и монтаж на носач за кабелна скара AW15/21 L=200мм	бр	10
67	Доставка и монтаж на носач за кабелна скара AW15/31 L=300мм	бр	12
68	Доставка и монтаж на носач за кабелна скара AW15/41 L=400мм	бр	10
69	Демонтаж на уреди за управление и сигнализация без запазване за по нататъшна употреба	бр	10
70	Направа отвор 320x320 мм в ламарина δ=2мм	бр	5
<b>III</b>	<b>Повишаване експлоатационната надеждност и степен на защита на кабели и кабелни присъединения на на температурния контрол на вентилатори участващи в системи за безопасност в ХЗ</b>		
1	Отсъединяване на кабелни жила до 2,5мм <sup>2</sup>	бр	250
2	Демонтаж СК с тегло до 20кг. без запазване за по-нататъшна употреба	бр	5
3	Монтаж СК с тегло до 20кг /Доставката на СК /400x400x250/ е задължение на Изпълнителя/	бр	5
4	Монтаж дънна плоча в СК /Доставката на дънната плоча е задължение на Изпълнителя /ММ-2520, ММ-3025, ММ-33, ММ-43, ММ-46/	бр	5
5	Доставка и монтаж на DIN шина	м	2
6	Доставка и монтаж на редови клеми за еврошина WDU-2,5	бр	100
7	Доставка и монтаж на носачи за табелки за надписи на клеми SchT 5S 8x40 в комплект със защитно стъкло STR 5S	бр	100
8	Доставка и монтаж на маркировка за клеми последователно вертикални с номера от 1 до 20 DEK 5	бр	100
9	Доставка и монтаж на ограничители за клемореди за еврошина WDU-2,5	бр	40

## Обособена позиция 5 Приложение № II.2

№	Наименование на вида работата/доставка	Мярка	К-во
1	2	3	4
10	Доставка и монтаж на капачка крайна WAP 2,5 за клемореди за еврошина	бр	40
11	Монтаж на щуцери на защитна тръба - доставката на щуцерите е задължение на Изпълнителя /RQG 2, 5020.078.015, AD 13.0, RQG 1, 5020.037.225, AD 21.2, M 20 x 1,5/	бр	40
12	Монтаж на защитна тръба /гибшланг/ на кабел - доставката на защитната тръба е задължение на Изпълнителя / Rohrflex® PA 6 S, 0233.209.016, AD 21,2 прис размер 16,5 x 21,2; Rohrflex® PA 6 S, 0233.209.010, AD 13.0, прис. размер 10,0 x 13,0./	м	200
13	Прозвъняване и подсъединяване кабелни жила до 2.5 мм <sup>2</sup> с притегателен винт /Доставката на марките за маркиране на жилата - PA+1/21 жълти е задължение на Изпълнителя/	бр	250
14	Подмяна марките за маркиране на кабелите /Доставката на марките за маркиране на кабелите PM 20/66 е задължение на Изпълнителя/	бр	60
15	Проверка изолационното съпротивление на кабели с представяне на протокол	бр	20
16	Изолиране на изведени в резерв жила 1,5мм <sup>2</sup> посредством капи	бр	60
17	Направа на кабелен сноп от проводник ПМВ 1.5мм <sup>2</sup> , 7 жила с дължина до 2м	бр	20
18	Направа и монтаж на кабелни уземки с кабел с жълто зелена окраска ПВВА2 4мм <sup>2</sup> дължина до 50см.	бр	5
19	Изработка дребна желязна конструкция с грундиране и боядисване /Доставката на материалите е задължение на Изпълнителя/	кг	10
20	Монтаж накрайник на кабелно жило до 2,5мм <sup>2</sup> /Доставката на накрайниците е задължение на Изпълнителя/	бр	180
21	Блажно боядисване по метал с боя цвят RAL 7035 включително подготовка на основата	м <sup>2</sup>	2
22	Демонтаж щуцери без запазване за по нататъшна употреба	бр	10
23	Демонтаж на защита тръба /гибшланг/ на кабел без запазване за по нататъшна употреба	м	10
24	Демонтаж кабелни уземки без запазване за по нататъшна употреба	бр	10
<b>IV</b>	<b>Подмяна на стендове, импулсни линии на датчици КИП, кабели и кабелни трасета на оборудване монтирано в зоната на действие на условия на околна среда HELV., 6 ЕБ - ИП т. 2.217.1</b>		
<b>IV.1</b>	<b>ДЕМОНТАЖНИ РАБОТИ</b>		
1	Демонтаж на гъвкав пластмасов шланг	м	70
2	Демонтаж на кабел 4x35	м	50
3	Демонтаж на кабел СВТ 14x1.5	м	525
<b>IV.2</b>	<b>ДОСТАВКА И ТРАСИРАНЕ НА ИМПУЛСНИ ЛИНИИ</b>		
1	Трасиране на импулсни линии Ø14x2 чрез заварка /08X18Н10Т, 12X18Н10Т/ и укрепване /Доставката на тръбата е задължение на Изпълнителя/	м	1000
2	Визуален контрол на заварени съединения Ø14x2 08X18Н10Т /1.4541/ с представяна на протокол	бр	90
3	Капилярен контрол на заварени съединения Ø14x2 08X18Н10Т /1.4541/ с представяна на протокол	бр	90
4	Радиографичен контрол на заварени съединения Ø14x2 08X18Н10Т /1.4541/ с представяна на протокол	бр	50
<b>IV.3</b>	<b>ДОСТАВКА НА КАБЕЛИ</b>		
1	Доставка на кабел 4x2.5 мм <sup>2</sup> Heluterm 145 Multi	м	50
2	Доставка на кабел 14x2.5 мм <sup>2</sup> Heluterm 145 Multi	м	1500
<b>IV.4</b>	<b>ПОЛАГАНЕ НА КАБЕЛИ</b>		
1	Полагане на кабел до 20 жила, до 2,5 мм <sup>2</sup> в кабелен кораб	м	526
2	Полагане на кабел до 20 жила, до 2,5 мм <sup>2</sup> по кабелна скара	м	1460
3	Полагане на кабел до 20 жила, до 2,5 мм <sup>2</sup> в кабелна шахта	м	1598
4	Полагане на кабел до 20 жила, до 2,5 мм <sup>2</sup> в гъвкав РА шланг	м	140
5	Отваряне и затваряне на кабелни проходки в съответствие с документ EQEB-11411-R03-E-A5(0)	бр	42

Обособена позиция 5 Приложение № II.2

№	Наименование на вида работата/доставка	Мярка	К-во
1	2	3	4
6	Разкриване и закриване на кабелни кораби	м	526
<b>IV.5</b>	<b>МОНТАЖ НА КАБЕЛИ</b>		
1	Суша разделка на кабел 4x35 мм <sup>2</sup>	бр	8
2	Суша разделка на кабел 14x2.5 мм <sup>2</sup>	бр	22
3	Отсъединяване на кабелни жила до 2,5мм <sup>2</sup>	бр	700
4	Доставка, надписване и монтаж на кабелни марки	бр	315
5	Прозвъняване и подсъединяване гъвкави кабелни жила до 2.5 мм <sup>2</sup> с притегателен винт /Доставката на марките за маркиране на жилата - РА+1/21 жълти е задължение на Изпълнителя/	бр	700
6	Прозвъняване и подсъединяване гъвкави кабелни жила до 35 мм <sup>2</sup> с кабелна обувка /Доставката на марките за маркиране на жилата - жълти е задължение на Изпълнителя/	бр	24
7	Изолиране на изведени в резерв жила 1,5мм <sup>2</sup> посредством капи	бр	280
<b>IV.6</b>	<b>ДОСТАВКА НА КРЕПЕЖНИ ЕЛЕМЕНТИ ЗА ИМПУЛСНИ ЛИНИИ</b>		
1	Листова стомана по БДС EN 10051, t=1мм	кг	4
2	Листова стомана по БДС EN 10051, t=2мм	кг	11
3	Болт М6 по DIN 933	бр	615
4	Гайка М6, А2, DIN 125	бр	615
5	Шайба за гайка М6, А2, DIN 934	бр	615
<b>IV.7</b>	<b>ДОСТАВКА И МОНТАЖ НА ФИТИНГИ ЗА ИЗПИТВАНЕ ЗА ПЛЪТНОСТ НА СЪЕДИНИТЕЛНИ КУТИИ</b>		
1	Фитинг с игла 1/4" SAE - 1/4" NPT, материал месинг	бр	115
2	Нестандартен преход по чертеж EQEB-11411-R03-E-A15(0)	бр	115
3	Гарнитура тefлонова Ø 18/Ø14/1.5	бр	230
4	Биметална шайба Al-Cu Ø15/Ø28/2	бр	115
5	Гайка М14x1.5	бр	115
6	Сребърен припой, 5% съдържание на сребро	кг	1
7	Флюс за запояване	кг	1
<b>IV.8</b>	<b>Подмяна кабели на ЕД на БЗОК</b>		
1	Отсъединяване на кабелни жила до 2,5мм <sup>2</sup>	бр	384
2	Демонтаж кабел без запазване за по нататъшна употреба	м	96
3	Демонтаж на гъвкав пластмасов шланг	м	96
4	Доставка и монтаж на кабел Heluterm 145 Multi 4x1.5 мм <sup>2</sup> по готово кабелно трасе	м	100
5	Прозвъняване и подсъединяване гъвкави кабелни жила до 2.5 мм <sup>2</sup> с притегателен винт /Доставката на марките за маркиране на жилата - РА+1/21 жълти е задължение на Изпълнителя/	бр	384
6	Доставка и монтаж на щуцер за кабел 4x1.0 мм <sup>2</sup> RQGKZ-M 5110.013.216 комплект с гайка и уплътнение, подходящ за бърза връзка с гофриран шланг ф13.0.	бр	96
7	Доставка и монтаж гъвкав РА шланг Ø 13.0 ( доставка на Изпълнителя)	м	96
<b>IV.9</b>	<b>ПНР</b>		
1	Измерване изолацията на кабели	бр	78
<b>V</b>	<b>Подмяна на кабели за оборудване монтирано в зоната на действие на условия на околна среда LOCA, 6ЕБ</b> ИП т.2.918.1		
1	Отсъединяване на кабелни жила до 2,5мм <sup>2</sup>	бр	2016
2	Отсъединяване на кабелни жила до 1,5 мм <sup>2</sup> чрез изрязване	бр	144
3	Разкапачване и закапачване на кабелни трасета	м	250
4	Демонтаж кабел без запазване за по нататъшна употреба	м	10000
5	Изолиране изведени в резерв кабели чрез поставяне на капа 35/13	бр	246
6	Маркиране на кабели /Доставката на марките е задължение на Изпълнителя/	бр	246
7	Ръчно пренасяне на демонтирани кабели на разстояние 70м	т	4
8	Маркиране на кабели /Доставката на марките от неръждаема стомана за маркиране на кабелите е задължение на Изпълнителя/	бр	246

## Обособена позиция 5 Приложение № II.2

№	Наименование на вида работата/доставка	Мярка	К-во
1	2	3	4
9	Суха разделка на кабел 8x1.5 мм <sup>2</sup>	бр	234
10	Суха разделка на кабел 16x1.5 мм <sup>2</sup>	бр	12
11	Прозвняване и подсъединяване кабелни жила до 1,5 мм <sup>2</sup> с притегателен винт /Доставката на марките за маркиране на жилата - РА+1/21 жълти е задължение на Изпълнителя/	бр	936
12	Прозвняване и подсъединяване кабелни жила до 1,5 мм <sup>2</sup> с кербоване /Доставката на материалите за кербоване и марките за маркиране на жилата - РА+1/21 е задължение на Изпълнителя/	бр	144
13	Изолиране на изведени в резерв жила 1,5мм <sup>2</sup> посредством капи	бр	984
14	Проверка изолационното съпротивление на кабели с представяне на протокол	бр	123
<b>VI</b>	<b>Подмяна на пробоотборни линии</b>		
1	Демонтаж на импулсна линия от тръба 14x2мм без запазване за по-нататъшна употреба	м	150
2	Трасиране на импулсни линии Ø14x2 чрез заварка /08X18Н10Т, 12X18Н10Т/ и укрепване /Доставката на тръбата е задължение на Изпълнителя/	м	150
3	Електродъгова заварка на импулсни линии Ø14x2 мм 08X18Н10Т, 1.4541 /включително зачистване на тръбите преди и след заварка/	бр	30
4	Визуален контрол на заварени съединения Ø14x2 08X18Н10Т /1.4541/ с представяна на протокол	бр	30
5	Капилярен контрол на заварени съединения Ø14x2 08X18Н10Т /1.4541/ с представяна на протокол	бр	30
6	Радиографичен контрол на заварени съединения Ø14x2 08X18Н10Т /1.4541/ с представяна на протокол	бр	30
<b>VII</b>	<b>Повишаване експлоатационната надеждност и степен на защита на кабели и кабелни присъединения на измервателни канали на агрегати</b>		
1	Отсъединяване на кабелни жила до 2,5мм <sup>2</sup>	бр	764
2	Демонтаж СК с тегло до 20кг. без запазване за по-нататъшна употреба	бр	7
3	Демонтаж на защита тръба /гибшланг/ на кабел без запазване за по-нататъшна употреба	м	127
4	Демонтаж кабел без запазване за по-нататъшна употреба	м	127
5	Монтаж СК с тегло до 20кг /Доставката на СК /CRN-2520/150, CRN-3025/150, CRN-3025/200, CRN-33/200, CRN-43/200, CRN-46/300 и монтирани от двете страни шпилки за заземяване е задължение на Изпълнителя/	бр	7
6	Монтаж дънна плоча в СК /Доставката на дънната плоча е задължение на Изпълнителя /MM-2520, MM-3025, MM-33, MM-43, MM-46/	бр	7
7	Монтаж на щуцери на защитна тръба - доставката на щуцерите е задължение на Изпълнителя /RQG 1, 5020.055.222, AD 21,2, M 25 x 1,5; RQG 1, 5020.055.225, AD 28,5, M 25 x 1,5; RQG 1, 5020.055.236, AD 34,5; M 40 x 1,5; RQG 1, 5020.055.245, AD 42,5, M 50 x 1,5/	бр	64
8	Монтаж на защита тръба /гибшланг/ на кабел - доставката на защитната тръба е задължение на Изпълнителя / Rohrflex® PA 6 S, 0233.209.016, AD 21,2 прис. размер 16,5 x 21,2; Rohrflex® PA 6 S, 0233.209.023, AD 28,5, прис. размер 23,0 x 28,5; Rohrflex® PA /	м	127
9	Доставка и монтаж на DIN шина	м	5
10	Доставка и монтаж на редови клеми за еврошина WDU-2,5	бр	382
11	Доставка и монтаж на редови клеми за еврошина, двоен вход един изход WDU 2,5 ZR	бр	38
12	Доставка и монтаж на носачи за табелки за надписи на клеми SchT 5S 8x40 в комплект със защитно стъкло STR 5S	бр	76
13	Доставка и монтаж на маркировка за клеми последователно вертикални с номера от 1 до 20 DEK 5	бр	382
14	Доставка и монтаж на ограничители за клемореди за еврошина WDU-2,5	бр	20

Обособена позиция 5 Приложение № II.2

№	Наименование на вида работата/доставка	Мярка	К-во
1	2	3	4
15	Доставка и монтаж на капачка крайна WAP 2,5 за клемореди за еврошина	бр	20
16	Доставка и монтаж кабелен PVC канал, перфориран с размери 40/60мм	м	3
17	Прозвъняване и подсъединяване кабелни жила до 2.5 мм <sup>2</sup> с притегателен винт /Доставката на марките за маркиране на жилата - РА+1/21 жълти е задължение на Изпълнителя/	бр	764
18	Подмяна марките за маркиране на кабелите /Доставката на марките за маркиране на кабелите РМ 20/66 е задължение на Изпълнителя/	бр	64
19	Доставка и монтаж на термосвиваем шлаух Ø3,2/1мм	м	10
20	Направа на кабелен сноп от проводник ПМВ 1.5мм <sup>2</sup> , 7 жила с дължина до 2м	бр	6
21	Направа и монтаж на кабелни уземки с кабел с жълто зелена окраска ПВВА2 4мм <sup>2</sup> дължина до 50см.	бр	3
22	Направа и монтаж на кабелни уземки с кабел с жълто зелена окраска ПВВА2 4мм <sup>2</sup> дължина до 100см.	бр	13
23	Направа на кабелно трасе от охранна тръба Ø25мм /Доставката на тръбата е задължение на Изпълнителя/	м	6
24	Изработка дребна желязна конструкция с грундиране и боядисване /Доставката на материалите е задължение на Изпълнителя/	кг	13
25	Направа на мостчета от клема на клема на клеморед ПВА1 1мм <sup>2</sup> , L=100мм /Доставката на кабела е задължение на Изпълнителя/	бр	13
26	Удължаване на жила 1,5мм <sup>2</sup> с кербоване /Доставката на кабела за удължаване на жилата е задължение на Възложителя а, останалите материали на Изпълнителя /	бр	13
27	Изграждане метално кабелно трасе от неперфориран канал 60/50мм комплект с капак, укрепващи елементи и фасонни детайли /Доставка на материалите е задължение на Изпълнителя/	м	25
28	Блажно боядисване по метал с боя цвят RAL 7035 включително подготовка на основата	м <sup>2</sup>	4
29	Демонтаж желязна конструкция без запазване за по нататъшна употреба	кг	13
30	Демонтаж щуцери без запазване за по нататъшна употреба	бр	64
31	Демонтаж на носачи на клеми без запазване на монтираните клеми	бр	13
32	Демонтаж кабелни уземки без запазване за по нататъшна употреба	бр	25
33	Уплътняване кабелни входове и изходи до Ø25мм със силикон HILTI - черен /Доставката на материалите е задължение на Изпълнителя/	бр	19
34	Претрасиране на кабел по съществуващи трасета	м	6
35	Доставка и монтаж на фабричен мост 10 полюсен ZQV 2,5мм <sup>2</sup>	бр	10
<b>VIII</b>	<b>Подмяна на неподлежащи на възстановяване конструкции и компоненти, осигуряващи сеизмична устойчивост на приборите за измерване технологичните параметри на системата за управление на турбината, подаване и пренасяне на информация, прекъсване и разтоварване на информационните линии</b>		
1	Демонтаж на импулсна линия от тръба 14x2мм без запазване за по-нататъшна употреба	м	100
2	Демонтаж желязна конструкция без запазване за по нататъшна употреба	кг	50
3	Трасиране на импулсна линия Ø14x2мм н.ж. чрез заварка от стенд до първичен вентил и укрепване /Доставката на тръбата е задължение на Изпълнителя/	м	200
4	Демонтаж на първичен вентил чрез изрязване	бр	10
5	Доставка и монтаж вентил DN10, Pp20MPa, Tr200C 08x18H10T, Wr 1.4541 чрез заварка /включително зачистване на тръбите преди и след заварка/	бр	10
6	Демонтаж тройник чрез изрязване	бр	50
7	Доставка и монтаж на тройник равнопроходен щампован, Ду10, Ру 20 МПа, Т290°, материал 08X18H10T	бр	76

Обособена позиция 5 Приложение № II.2

№	Наименование на вида работата/доставка	Мярка	К-во
1	2	3	4
8	Демонтаж стенд за датчици до 10кг. без запазване за по нататъшна употреба	бр	15
9	Визуален контрол на заварени съединения Ø14x2 08X18N10T /1.4541/ с представяна на протокол	бр	80
10	Капилярен контрол на заварени съединения Ø14x2 08X18N10T /1.4541/ с представяна на протокол	бр	80
11	Радиографичен контрол на заварени съединения Ø14x2 08X18N10T /1.4541/ с представяна на протокол	бр	40
12	Електродьгова заварка на импулсни линии Ø14x2 мм 08X18N10T, 1.4541 /включително зачистване на тръбите преди и след заварка/	бр	40
13	Изработка дребна желязна конструкция с грундиране и боядисване /Доставката на материалите е задължение на Изпълнителя/	кг	40
14	Изграждане метално кабелно трасе от перфориран канал 500/200мм комплект с капак, укрепващи елементи и фасонни детайли / Доставка на материалите е задължение на Изпълнителя/	м	15
15	Направа на кабелно трасе от охранна тръба Ø25мм /Доставката на тръбата е задължение на Изпълнителя/	м	100
16	Отсъединяване на кабелни жила до 2,5мм <sup>2</sup>	бр	100
17	Демонтаж кабел без запазване за по нататъшна употреба	м	100
18	Прозвъняване и подсъединяване кабелни жила до 2.5 мм <sup>2</sup> с притегателен винт /Доставката на марките за маркиране на жилата - РА+1/21 жълти е задължение на Изпълнителя/	бр	250
19	Доставка и монтаж на PVC шлаух /Вътрешно и външно набраздена, пластична пластмасова тръба изработена от високо устойчив температурно полимер издържащ на температура от -20°C до +80°C, IP 68 с диаметър 15.8мм/	м	35
20	Доставка и монтаж на PVC шлаух /Вътрешно и външно набраздена, пластична пластмасова тръба изработена от високо устойчив температурно полимер издържащ на температура от -20°C до +80°C, IP 68 с диаметър 28.5мм/	м	24
21	Доставка и монтаж PVC щуцер AD15.8 осигурен с гайка за захващане на щуцера и фиксиращо устройство за PVC шлаух.	бр	6
22	Доставка и монтаж PVC щуцер AD21.2 осигурен с гайка за захващане на щуцера и фиксиращо устройство за PVC шлаух.	бр	4
23	Доставка и монтаж PVC щуцер AD28.5 осигурен с гайка за захващане на щуцера и фиксиращо устройство за PVC шлаух.	бр	23
24	Подмяна марките за маркиране на кабелите /Доставката на марките за маркиране на кабелите РМ 20/66 е задължение на Изпълнителя/	бр	100
25	Демонтаж на защита тръба /гибшланг/ на кабел без запазване за по нататъшна употреба	м	80
26	Демонтаж кабелни уземки без запазване за по нататъшна употреба	бр	60
27	Демонтаж щуцери без запазване за по нататъшна употреба	бр	80
28	Доставка и полагане кабел с маркирани жила, тип OLFLEX HEAT 4x1мм <sup>2</sup> по готово кабелно трасе	м	200
29	Суха разделка на кабел 4x1.5 мм <sup>2</sup>	бр	6
30	Запояване на кабелно жило до 2.5мм <sup>2</sup> към куплунг	бр	200
31	Направа и монтаж на кабелни уземки с кабел с жълто зелена окраска ПВВА2 4мм <sup>2</sup> дължина до 50см.	бр	40
32	Направа и монтаж на кабелни уземки с кабел с жълто зелена окраска ПВВА2 4мм <sup>2</sup> дължина до 100см.	бр	30
33	Изолиране на изведени в резерв жила 1,5мм <sup>2</sup> посредством капи	бр	984
34	Разкапачване и закапачване на кабелни трасета	м	50
35	Претрасиране на кабел по съществуващи трасета	м	100

## Обособена позиция 5 Приложение № II.2

№	Наименование на вида работата/доставка	Мярка	К-во
1	2	3	4
36	Изработка и монтаж на стенд за датчици Сапфир ( <b>61 вентила, 43 тройника</b> ) Приложение №1 включително боядисване. Доставка на вентили салникови C21152-010, DN10, Pp20MPa, Tr200C, стомана 08X08H10T (1.4541), тройник равнопроходен Ду10 Ру200 Ф14х2 08X18H10T (1.4541) е задължение на Изпълнителя. Доставка на тръба н.ж.Ф14х2 е задължение на Изпълнителя. Изпълнителя извършва контрола на заваръчните съединения и представя протокол	бр	1
37	Изработка и монтаж на стенд за датчици Сапфир ( <b>35 вентила, 28 тройника</b> ) Приложение №1 включително боядисване. Доставка на вентили салникови C21152-010, DN10, Pp20MPa, Tr200C, стомана 08X08H10T (1.4541), тройник равнопроходен Ду10 Ру200 Ф14х2 08X18H10T (1.4541) е задължение на Изпълнителя. Доставка на тръба н.ж.Ф14х2 е задължение на Изпълнителя. Изпълнителя извършва контрола на заваръчните съединения и представя протокол	бр	1
38	Изработка и монтаж на стенд за датчици Сапфир ( <b>11 вентила, 8 тройника</b> ) Приложение №1 включително боядисване. Доставка на вентили салникови C21152-010, DN10, Pp20MPa, Tr200C, стомана 08X08H10T (1.4541), тройник равнопроходен Ду10 Ру200 Ф14х2 08X18H10T (1.4541) е задължение на Изпълнителя. Доставка на тръба н.ж.Ф14х2 е задължение на Изпълнителя. Изпълнителя извършва контрола на заваръчните съединения и представя протокол	бр	1
39	Изработка и монтаж на стенд за датчици Сапфир ( <b>22 вентила, 16 тройника</b> ) Приложение №1 включително боядисване. Доставка на вентили салникови C21152-010, DN10, Pp20MPa, Tr200C, стомана 08X08H10T (1.4541), тройник равнопроходен Ду10 Ру200 Ф14х2 08X18H10T (1.4541) е задължение на Изпълнителя. Доставка на тръба н.ж.Ф14х2 е задължение на Изпълнителя. Изпълнителя извършва контрола на заваръчните съединения и представя протокол	бр	1
40	Изработка и монтаж на стенд за датчици Сапфир ( <b>13 вентила, 8 тройника</b> ) Приложение №1 включително боядисване. Доставка на вентили салникови C21152-010, DN10, Pp20MPa, Tr200C, стомана 08X08H10T (1.4541), тройник равнопроходен Ду10 Ру200 Ф14х2 08X18H10T (1.4541) е задължение на Изпълнителя. Доставка на тръба н.ж.Ф14х2 е задължение на Изпълнителя. Изпълнителя извършва контрола на заваръчните съединения и представя протокол	бр	1
41	Изработка и монтаж на стенд за датчици Сапфир ( <b>19 вентила, 13 тройника</b> ) Приложение №1 включително боядисване. Доставка на вентили салникови C21152-010, DN10, Pp20MPa, Tr200C, стомана 08X08H10T (1.4541), тройник равнопроходен Ду10 Ру200 Ф14х2 08X18H10T (1.4541) е задължение на Изпълнителя. Доставка на тръба н.ж.Ф14х2 е задължение на Изпълнителя. Изпълнителя извършва контрола на заваръчните съединения и представя протокол	бр	1
42	Изработка и монтаж на стенд за датчици Сапфир ( <b>15 вентила, 10 тройника</b> ) Приложение №1 включително боядисване. Доставка на вентили салникови C21152-010, DN10, Pp20MPa, Tr200C, стомана 08X08H10T (1.4541), тройник равнопроходен Ду10 Ру200 Ф14х2 08X18H10T (1.4541) е задължение на Изпълнителя. Доставка на тръба н.ж.Ф14х2 е задължение на Изпълнителя. Изпълнителя извършва контрола на заваръчните съединения и представя протокол	бр	1



## Обособена позиция 5 Приложение № II.2

№	Наименование на вида работата/доставка	Мярка	К-во
1	2	3	4
43	Изработка и монтаж на стенд за датчици Сапфир (7 вентила, 4 тройника ) Приложение №1 включително боядисване. Доставка на вентили салникови C21152-010, DN10, Pp20MPa, Tr200C, стомана 08X08H10T(1.4541), тройник равнопроходен Ду10 Ру200 Ф14х2 08X18H10T (1.4541) е задължение на Изпълнителя. Доставка на тръба н.ж.Ф14х2 е задължение на Изпълнителя.Изпълнителя извършва контрола на заваръчните съединения и представя протокол	бр	1
44	Изработка и монтаж на стенд за датчици Сапфир (17 вентила, 20 тройника ) Приложение №1 включително боядисване. Доставка на вентили салникови C21152-010, DN10, Pp20MPa, Tr200C, стомана 08X08H10T (1.4541), тройник равнопроходен Ду10 Ру200 Ф14х2 08X18H10T (1.4541) е задължение на Изпълнителя. Доставка на тръба н.ж.Ф14х2 е задължение на Изпълнителя.Изпълнителя извършва контрола на заваръчните съединения и представя протокол	бр	1
45	Изработка и монтаж на стенд за датчици Сапфир (39 вентила, 26 тройника ) Приложение №1 включително боядисване. Доставка на вентили салникови C21152-010, DN10, Pp20MPa, Tr200C, стомана 08X08H10T(1.4541), тройник равнопроходен Ду10 Ру200 Ф14х2 08X18H10T (1.4541) е задължение на Изпълнителя. Доставка на тръба н.ж.Ф14х2 е задължение на Изпълнителя.Изпълнителя извършва контрола на заваръчните съединения и представя протокол	бр	1
46	Изработка и монтаж на стенд за датчици Сапфир (17 вентила, 12 тройника ) Приложение №1 включително боядисване. Доставка на вентили салникови C21152-010, DN10, Pp20MPa, Tr200C, стомана 08X08H10T (1.4541), тройник равнопроходен Ду10 Ру200 Ф14х2 08X18H10T (1.4541) е задължение на Изпълнителя. Доставка на тръба н.ж.Ф14х2 е задължение на Изпълнителя.Изпълнителя извършва контрола на заваръчните съединения и представя протокол	бр	1
47	Изработка и монтаж на стенд за датчици Сапфир (19 вентила, 14 тройника ) Приложение №1 включително боядисване. Доставка на вентили салникови C21152-010, DN10, Pp20MPa, Tr200C, стомана 08X08H10T(1.4541), тройник равнопроходен Ду10 Ру200 Ф14х2 08X18H10T (1.4541) е задължение на Изпълнителя. Доставка на тръба н.ж.Ф14х2 е задължение на Изпълнителя.Изпълнителя извършва контрола на заваръчните съединения и представя протокол	бр	1
48	Изработка и монтаж на стенд за датчици Сапфир (7 вентила, 4 тройника ) Приложение №1 включително боядисване. Доставка на вентили салникови C21152-010, DN10, Pp20MPa, Tr200C, стомана 08X08H10T (1.4541), тройник равнопроходен Ду10 Ру200 Ф14х2 08X18H10T (1.4541) е задължение на Изпълнителя. Доставка на тръба н.ж.Ф14х2 е задължение на Изпълнителя.Изпълнителя извършва контрола на заваръчните съединения и представя протокол	бр	1
49	Изработка и монтаж на стенд за датчици Сапфир (15 вентила, 10 тройника ) Приложение №1 включително боядисване. Доставка на вентили салникови C21152-010, DN10, Pp20MPa, Tr200C, стомана 08X08H10T(1.4541), тройник равнопроходен Ду10 Ру200 Ф14х2 08X18H10T (1.4541) е задължение на Изпълнителя. Доставка на тръба н.ж.Ф14х2 е задължение на Изпълнителя.Изпълнителя извършва контрола на заваръчните съединения и представя протокол	бр	1

Обособена позиция 5 Приложение № II.2

№	Наименование на вида работата/доставка	Мярка	К-во
1	2	3	4
50	Изработка и монтаж на стенд за датчици Сапфир (20 вентила, 14 тройника ) Приложение №1 включително боядисване. Доставката на вентили салникови С21152-010, DN10, Pp20MPa, Tr200C, стомана 08X08H10T(1.4541), тройник равнопроходен Ду10 Ру200 Ф14х2 08X18H10T (1.4541) е задължение на Изпълнителя. Доставката на тръба н.ж.Ф14х2 е задължение на Изпълнителя. Изпълнителя извършва контрола на заваръчните съединения и представя протокол	бр	1
51	Блажно боядисване по метал с боя цвят RAL 7035 включително подготовка на основата	м <sup>2</sup>	27
<b>IX</b>	<b>Подобряване експлоатационния вид на оборудване, монтирано в</b>		
1	Блажно боядисване по метал с боя цвят RAL 7035 включително подготовка на основата	м <sup>2</sup>	52
2	Монтаж на обозначаващ стикер на СК /Изработката и надписването на стикера е задължение на Възложителя/	бр	40
3	Доставка и монтаж на метални маркировки за кабели от стомана 08X08H10T(1.4541)	бр	200
<b>X</b>	<b>Изработка на кабелни шлейфове за температурния контрол на ТГ</b>		
1	Доставка и монтаж на куплунг (съединител), тип ШР28П7НГ-9 вилка кабелна част, (мъжки) с винтово заключване, 7 пинов; диаметър на пиновете 2,5 мм (необходим за термоконтрол на 10-ти и упл. лагери на генератора)	бр	10
2	Доставка и монтаж на куплунг (съединител), тип ШР28ПК7НГ-9 розетка приборна част, (женски) с винтово заключване, 7 пинов; диаметър на отворите 2,5 мм (необходим за термоконтрол на 10-ти и упл. лагери на генератора)	бр	10
3	Изработка на кабелни шлейфове от тефлонен маслоустойчив кабел 8х0,5мм с общ екран и комплект куплунзи RS10TB от двете страни, с дължина на шлейфа 140 см, чрез запояване и маркиране на жилата	бр	20
4	Изработка на кабелни шлейфове от тефлонен маслоустойчив кабел 8х0,5мм с общ екран и комплект куплунзи RS10TB от двете страни, с дължина на шлейфа 80 см, чрез запояване и маркиране на жилата	бр	55

## КОЛИЧЕСТВЕНА СМЕТКА

## Обем дейности на цех СКУ, сектор ТИА за ПГР-2019, ОСО

№	Наименование на вида работата/доставка	Мярка	К-во
1	2	3	4
I	Изграждане на допълнителни конструкции и повишаване експлоатационната надеждност и степен на защита на кабели и кабелни присъединения на средствата за измерване на технологични параметри		
1	Отсъединяване на кабелни жила до 2,5мм <sup>2</sup>	бр	350
2	Демонтаж на импулсна линия от тръба 14x2мм без запазване за по-нататъшна употреба	м	40
3	Демонтаж на желязна конструкция без запазване за по-нататъшна употреба	кг	60
4	Демонтаж на първичен вентил чрез изрязване	бр	10
5	Трасиране на импулсна линия Ø14x2мм н.ж. чрез заварка от стенд до първичен вентил и укрепване /Доставката на тръбата е задължение на Изпълнителя/	м	40
6	Изграждане метално кабелно трасе от перфориран канал 100/100мм комплект с капак, укрепващи елементи и фасонни детайли /Доставка на материалите е задължение на Изпълнителя/	м	20
7	Полагане на кабел по готово кабелно трасе /Доставката на кабела е задължение на Възложителя/	м	300
8	Доставка и полагане на кабел с маркирани жила LiYCY 7x0,75мм <sup>2</sup> по готово кабелно трасе	м	110
9	Доставка и полагане на кабел с маркирани жила OPVC-JZ 12x0,75мм <sup>2</sup> по готово кабелно трасе	м	150
10	Доставка и полагане на кабел с маркирани жила LINCН 14x1мм <sup>2</sup> по готово кабелно трасе	м	100
11	Доставка и полагане на кабел с маркирани жила OLFLEX CLASSIC 110 7x1,5мм <sup>2</sup> по готово кабелно трасе	м	180
12	Монтаж на защита тръба /гибшланг/ на кабел - доставката на защитната тръба /Rohrflex® PA 6 AD 15,8 0233.202.014/е задължение на Изпълнителя	м	20
13	Доставка и монтаж PVC щуцер AD15.8 осигурен с гайка за захващане на щуцера и фиксиращо устройство за PVC шлаух.	бр	10
14	Направа кабелна разделка и маркиране на кабелите /Доставката на марките за маркиране на кабелите PM 20/66 е задължение на Изпълнителя/	бр	80
15	Прозвъняване и подсъединяване кабелни жила до 2.5 мм <sup>2</sup> с притегателен винт /Доставката на марките за маркиране на жилата - PA+1/21 жълти е задължение на Изпълнителя/	бр	250
16	Подсъединяване кабелни жила до 0,5 мм <sup>2</sup> с кербоване /Доставката на материалите за кербоване и марките за маркиране на жилата - PA+1/21 е задължение на Изпълнителя/	бр	100
17	Изолиране на изведени в резерв жила 1,5мм <sup>2</sup> посредством капи	бр	80
18	Направа на кабелен сноп от проводник ПМВ 1.5мм <sup>2</sup> , 7 жила с дължина до 2м	бр	10
19	Доставка и монтаж на редови клеми за еврошина WDU-2,5	бр	250
20	Доставка и монтаж на носачи за табелки за надписи на клеми SchT 5S 8x40 в комплект със защитно стъкло STR 5S	бр	40
21	Доставка и монтаж на маркировка за клеми последователно вертикални с номера от 1 до 20 DEK 5	бр	250
22	Доставка и монтаж на ограничители за клемореди за еврошина WDU-2,5	бр	80
23	Доставка и монтаж на капачка крайна WAP 2,5 за клемореди за еврошина	бр	80

## Обособена позиция 5 Приложение № II.3

№	Наименование на вида работата/доставка	Мярка	К-во
1	2	3	4
24	Доставка и монтаж кабелен PVC канал, перфориран с размери 40/60мм	м	20
25	Доставка и монтаж кабелен PVC канал, перфориран с размери 80/60мм	м	5
26	Доставка и монтаж иглени накрайници за проводник 0,75мм <sup>2</sup>	бр	50
27	Запояване на кабелно жило до 2.5мм <sup>2</sup> към куплунг	бр	50
28	Маркиране на кабели /Доставката на марките е задължение на Изпълнителя/	бр	60
29	Маркиране кабелни жила до 0,75мм <sup>2</sup> /Доставката на марките за маркиране на жилата - цвят жълт е задължение на Изпълнителя/	бр	50
30	Уплътняване кабелни входове и изходи до Ø25мм със силикон HILTI - черен /Доставката на материалите е задължение на Изпълнителя/	бр	30
31	Демонтаж кабел без запазване за по нататъшна употреба	м	200
32	Монтаж вентил чрез заварка /включително зачистване на тръбите преди и след заварка/	бр	10
33	Изработка дребна желязна конструкция с грундиране и боядисване /Доставката на материалите е задължение на Изпълнителя/	кг	60
34	Блажно боядисване по метал с боя цвят RAL 7035 включително подготовка на основата	м <sup>2</sup>	22
35	Претрасиране на кабел по съществуващи трасета	м	100
36	Разкапачване и закапачване на кабелни трасета	м	100
37	Разуплътняване и уплътняване на кабелни проходки двустранно до Ø100мм със сертифициран огнезащитен състав /Доставката на материалите е задължение на Изпълнителя/	бр	45
38	Направа кабелна разделка и маркиране на кабелите /Доставката на марките за маркиране на кабелите РМ 20/66 е задължение на Изпълнителя/	бр	30
39	Направа и монтаж на кабелни уземки с кабел с жълто зелена окраска ПВВА2 4мм <sup>2</sup> дължина до 50см.	бр	40
40	Направа и монтаж на кабелни уземки с кабел с жълто зелена окраска ПВВА2 4мм <sup>2</sup> дължина до 100см.	бр	30
41	Електродъгова заварка на импулсни линии Ø14x2 мм 08X18Н10Т, 1.4541 /включително зачистване на тръбите преди и след заварка/	бр	23
42	Визуален контрол на заварени съединения Ø14x2 08X18Н10Т /1.4541/ с представяна на протокол	бр	40
43	Капилярен контрол на заварени съединения Ø14x2 08X18Н10Т /1.4541/ с представяна на протокол	бр	40
44	Радиографичен контрол на заварени съединения Ø14x2 08X18Н10Т /1.4541/ с представяна на протокол	бр	20
45	Направа на кабелно трасе от охранна тръба Ø25мм /Доставката на тръбата е задължение на Изпълнителя/	м	40
46	Направа на кабелно трасе от охранна тръба Ø40мм /Доставката на тръбата е задължение на Изпълнителя/	м	20
47	Доставка и монтаж на носач за кабелна скара AW15/11 L=100мм	бр	20
48	Доставка и монтаж на носач за кабелна скара AW15/31 L=300мм	бр	12
49	Демонтаж на уреди за управление и сигнализация без запазване за по нататъшна употреба	бр	20
50	Блажно боядисване по метал с антикорозионна боя цвят RAL 7035 включително подготовка на основата	м <sup>2</sup>	150
<b>II</b>	<b>Повишаване експлоатационната надеждност и степен на защита на кабели и кабелни присъединения на електрически управляемите арматури</b>		
1	Отсъединяване на кабелни жила до 2,5мм <sup>2</sup>	бр	680
2	Демонтаж кабел без запазване за по нататъшна употреба	м	20
3	Демонтаж СК с тегло до 20кг. без запазване за по-нататъшна употреба	бр	20
4	Демонтаж на защита тръба /гибшланг/ на кабел без запазване за по нататъшна употреба	м	200

## Обособена позиция 5 Приложение № II.3

№	Наименование на вида работата/доставка	Мярка	К-во
1	2	3	4
5	Монтаж СК с тегло до 20кг /Доставката на СК /CRN-2520/150, CRN-3025/150, CRN-3025/200, CRN-33/200, CRN-43/200, CRN-46/300 и монтирани от двете страни шпилки за заземяване е задължение на Изпълнителя/	бр	20
6	Монтаж дънна плоча в СК /Доставката на дънната плоча е задължение на Изпълнителя /MM-2520, MM-3025, MM-33, MM-43, MM-46/	бр	20
7	Доставка и монтаж на DIN шина	м	6
8	Доставка и монтаж на редови клеми за еврошина WDU-2,5	бр	440
9	Доставка и монтаж на носачи за табелки за надписи на клеми SchT 5S 8x40 в комплект със защитно стъкло STR 5S	бр	28
10	Доставка и монтаж на маркировка за клеми последователно вертикални с номера от 1 до 20 DEK 5	бр	440
11	Доставка и монтаж на ограничители за клемореди за еврошина WDU-2,5	бр	72
12	Доставка и монтаж на капачка крайна WAP 2,5 за клемореди за еврошина	бр	48
13	Доставка и монтаж кабелен PVC канал, перфориран с размери 40/60мм	м	10
14	Доставка и монтаж PVC щуцер AD21.2 осигурен с гайка за захващане на щуцера и фиксиращо устройство за PVC шлаух.	бр	80
15	Доставка и монтаж PVC щуцер AD28.5 осигурен с гайка за захващане на щуцера и фиксиращо устройство за PVC шлаух.	бр	40
16	Доставка и монтаж на PVC шлаух /Вътрешно и външно набраздена, пластична пластмасова тръба изработена от високо устойчив температурно полимер издържащ на температура от -20°C до +80°C, IP 68 с диаметър 21.2мм/	м	133
17	Доставка и монтаж на PVC шлаух /Вътрешно и външно набраздена, пластична пластмасова тръба изработена от високо устойчив температурно полимер издържащ на температура от -20°C до +80°C, IP 68 с диаметър 28.5мм/	м	67
18	Подсъединяване кабелни жила до 2.5 мм <sup>2</sup> с притегателен винт /Доставката на марките за маркиране на жилата - PA+1/21 жълти е задължение на Изпълнителя/	бр	680
19	Подмяна марките за маркиране на кабелите /Доставката на марките за маркиране на кабелите PM 20/66 е задължение на Изпълнителя/	бр	120
20	Демонтаж щуцери без запазване за по нататъшна употреба	бр	80
21	Изработка дребна желязна конструкция с грундиране и боядисване /Доставката на материалите е задължение на Изпълнителя/	кг	16
22	Направа и монтаж на кабелни уземки с кабел с жълто зелена окраска ПВВА2 4мм <sup>2</sup> дължина до 50см.	бр	52
23	Направа и монтаж на кабелни уземки с кабел с жълто зелена окраска ПВВА2 4мм <sup>2</sup> дължина до 100см.	бр	40
24	Направа на кабелен сноп от проводник ПМВ 1.5мм <sup>2</sup> , 7 жила с дължина до 2м	бр	54
25	Уплътняване кабелни входове и изходи до Ø25мм със силикон HILTI - черен /Доставката на материалите е задължение на Изпълнителя/	бр	80
26	Доставка и монтаж на термосвиваем шлаух Ø3,2/1мм	м	8
27	Доставка и монтаж на фабричен мост 10 полюсен ZQV 2,5мм <sup>2</sup>	бр	26
28	Разкапачване и закапачване на кабелни трасета	м	12
29	Претрасиране на кабел по съществуващи трасета	м	20
30	Направа на мостчета от клема на клема на клеморед ПВА1 1мм <sup>2</sup> , L=100мм /Доставката на кабела е задължение на Изпълнителя/	бр	100
31	Демонтаж желязна конструкция без запазване за по нататъшна употреба	кг	20
32	Демонтаж на носачи на клеми без запазване на монтираните клеми	бр	20
33	Демонтаж кабелни уземки без запазване за по нататъшна употреба	бр	40

## КОЛИЧЕСТВЕНА СМЕТКА

## Обем дейности на цех СКУ, сектор УИС за ПГР-2019, 5ЕБ

№	Наименование на вида работата/доставка	Мярка	К-во
1	2	3	4
I	<b>Изпълнение технически решения за подобряване експлоатационната надеждност на технологичните системи за управление на реакторната установка и турбогенератора</b>		
1	Отсъединяване на кабелни жила до 2,5мм <sup>2</sup>	бр	830
2	Демонтаж на уреди за управление и сигнализация без запазване за по нататъшна употреба	бр	30
3	Доставка и монтаж съединителни кутии CRN 250x250x150 мм, комплект с дънна плоча и шпилки за заземяване от двете страни	бр	5
4	Доставка и монтаж DIN шина	м	15
5	Доставка и монтаж на редови клеми за еврошина WDU-2,5	бр	300
6	Доставка и монтаж на накрайник за кримпване на проводници	бр	100
7	Доставка и монтаж на носачи за табелки за надписи на клеми SchT 5S 8x40 в комплект със защитно стъкло STR 5S	бр	100
8	Доставка и монтаж на ограничители за клемореди за еврошина WDU-2,5	бр	50
9	Доставка и монтаж на капачка крайна WAP 2,5 за клемореди за еврошина	бр	50
10	Изолiranje на изведени в резерв жила 1,5мм <sup>2</sup> посредством капи	бр	150
11	Удължаване на жила 1,5мм <sup>2</sup> с кербоване /Доставката на кабела за удължаване на жилата е задължение на Възложителя а, останалите материали на Изпълнителя /	бр	50
12	Подмяна марките за маркиране на кабелите /Доставката на марките за маркиране на кабелите РМ 20/66 е задължение на Изпълнителя/	бр	250
13	Направа на мостчета от клема на клема на клеморед ПВА1 1мм <sup>2</sup> , L=100мм /Доставката на кабела е задължение на Изпълнителя/	бр	60
14	Доставка и монтаж на фабричен мост 10 полюсен ZQV 2,5мм <sup>2</sup>	бр	50
15	Монтаж уреди за управление и сигнализация /Доставката на уредите е задължение на Възложителя/	бр	20
16	Монтаж на измервателни уреди /Доставката на уредите е задължение на Възложителя/	бр	10
17	Прозвъняване и подсъединяване кабелни жила до 2.5 мм <sup>2</sup> с притегателен винт /Доставката на марките за маркиране на жилата - РА+1/21 жълти е задължение на Изпълнителя/	бр	430
18	Прозвъняване и подсъединяване кабелни жила до 0.75 мм <sup>2</sup> с притегателен винт /Доставката на марките за маркиране на жилата - РА+1/21 жълти е задължение на Изпълнителя/	бр	300
19	Изолiranje изведени в резерв кабели чрез поставяне на капа 35/13	бр	20
20	Направа кабелен сноп с дължина до 2м и до 7 жила от кабел ПМВ 1.5мм <sup>2</sup>	бр	20
21	Доставка и монтаж кабелен PVC канал, перфориран с размери 40/60мм	м	30
22	Доставка и полагане на кабел с маркирани жила LIYCY FR 7x0,75 мм <sup>2</sup> по съществуващо кабелно трасе	м	120
23	Доставка и полагане на кабел с маркирани жила LIYCY 12x0,75 мм <sup>2</sup> по съществуващо кабелно трасе	м	130
24	Доставка и полагане на кабел с маркирани жила LIHCH 14x1мм <sup>2</sup> по готово кабелно трасе	м	80
25	Доставка и полагане на кабел с маркирани жила СВВн/А 7x1.5 мм <sup>2</sup> по съществуващо кабелно трасе	м	160
26	Доставка и монтаж PVC щуцер AD21.2 осигурен с гайка за захващане на щуцера и фиксиращо устройство за PVC шлаух.	бр	25

Обособена позиция 5 Приложение № II.4

№	Наименование на вида работата/доставка	Мярка	К-во
1	2	3	4
27	Доставка и монтаж PVC шуцер AD28.5 осигурен с гайка за захващане на шуцера и фиксиращо устройство за PVC шлаух.	бр	25
28	Доставка и монтаж PVC шуцер AD34.5 осигурен с гайка за захващане на шуцера и фиксиращо устройство за PVC шлаух.	бр	25
29	Доставка и монтаж на PVC шлаух /Вътрешно и външно набраздена, пластична пластмасова тръба изработена от високо устойчиво температурно полимер издържащ на температура от -20°C до +80°C, IP 68 с диаметър 21.2мм/	м	50
30	Доставка и монтаж на PVC шлаух /Вътрешно и външно набраздена, пластична пластмасова тръба изработена от високо устойчиво температурно полимер издържащ на температура от -20°C до +80°C, IP 68 с диаметър 28.5мм/	м	50
31	Доставка и монтаж на PVC шлаух /Вътрешно и външно набраздена, пластична пластмасова тръба изработена от високо устойчиво температурно полимер издържащ на температура от -20°C до +80°C, IP 68 с диаметър 34.5мм/	м	50
32	Разкапачване и закапачване на кабелни трасета	м	200
33	Направа на отвор Ø24 в ламарина δ=2мм	бр	20
34	Направа отвор 60x60 мм в ламарина δ=2мм	бр	10
35	Направа отвор 320x320 мм в ламарина δ=2мм	бр	5
36	Направа и монтаж на кабелни уземки с кабел с жълто зелена окраска ПВВА2 4мм <sup>2</sup> дължина до 50см.	бр	200
37	Демонтаж управляващ контролен панел до 2м <sup>2</sup> без запазване за по нататъшна употреба	бр	3
38	Демонтаж механизъм електрически еднооборотен със запазване за по нататъшна употреба	бр	2
39	Монтаж механизъм електрически еднооборотен	бр	2
40	Уплътняване кабелни входове и изходи до Ø25мм със силикон HILTI - черен /Доставката на материалите е задължение на Изпълнителя/	бр	90
41	Изграждане метално кабелно трасе от перфориран канал 100/100мм комплект с капак, укрепващи елементи и фасонни детайли /Доставка на материалите е задължение на Изпълнителя/	м	30
42	Уплътняване преход от PVC шлаух към метална тръба със силикон HILTI - черен /Доставката на материалите е задължение на Изпълнителя/	бр	80
43	Изработка дребна желязна конструкция за монтаж на табло с грундиране и боядисване /Доставката на материалите е задължение на Изпълнителя/	кг	80
<b>II</b>	<b>Демонтаж изведени от експлоатация кабели в кабелни полуетажи в Апаратно отделение /АО/, машинна зала /МЗ/ и вертикалните кабелни шахти на системите осигуряващи ядрена безопасност</b>		
1	Разбиване кабелна проходка 600/600мм	бр	65
2	Разуплътняване и уплътняване на кабелни проходки двустранно до Ø100мм със сертифициран огнезащитен състав /Доставката на материалите е задължение на Изпълнителя/	бр	80
3	Демонтаж кабел със средно тегло 1кг/м чрез изрязване /Дейността има за цел да се демонтират изведените в резерв кабели чрез придърпване по кабелните лавици и смъкване в кабелните шахти по трасето и последващо подреждане на кабелите в експлоатация/	м	12000
4	Почистване кабелни лавици от отпадъци	кг	7000
5	Оформяне кабелна проходка с размери 600/600мм, подреждане на кабели и уплътняване със сертифициран огнезащитен състав	бр	65
6	Омазване на кабели с боя за повърхностна огнезащита "Лакотерм ВС-21" /машинно и ръчно/ - Доставката на материалите е задължение на Изпълнителя	м <sup>2</sup>	430
7	Изолиране изведени в резерв кабели чрез поставяне на капа 35/13	бр	700
8	Маркиране на кабели /Доставката на маркиите е задължение на Изпълнителя/	бр	400

Обособена позиция 5 Приложение № II.4

№	Наименование на вида работата/доставка	Мярка	К-во
1	2	3	4
9	Натоварване и извозване демонтирани кабели и строителни отпадъци на 15 км	кг	17000
10	Ръчно пренасяне на демонтирани кабели на разстояние 70м	т	10
11	Ръчно пренасяне строителни отпадъци на разстояние 70м	кг	7000
<b>III</b>	<b>Реконструкция на слаботоквата комуникационна кабелна мрежа в обекти на 5ЕБ ИП т. 9.117.1</b>		
1	Полагане на фиброоптичен кабел(Sigle mode 48 влакна) по готово кабелно трасе /Доставката на кабела е задължение на Възложителя/	м	400
2	Разкапчване и закапчване на кабелни трасета	м	97
3	Разуплътняване и уплътняване на кабелни проходки двустранно до Ø100мм със сертифициран огнезащитен състав /Доставката на материалите е задължение на Изпълнителя/	бр	12
4	Подмяна марките за маркиране на кабелите /Доставката на марките за маркиране на кабелите РМ 20/66 е задължение на Изпълнителя/	бр	10
5	Доставка и монтаж PVC шуцер AD15.8 осигурен с гайка за захващане на шуцера и фиксиращо устройство за PVC шлаух.	бр.	8
6	Доставка и монтаж на PVC шлаух /Вътрешно и външно набраздена, пластична пластмасова тръба изработена от високо устойчив температурно полимер издържащ на температура от -20°C до +80°C, IP 68 с диаметър 15.8мм/	м	30
7	Направа на кабелно трасе от охранна тръба Ø20мм /Доставката на тръбата е задължение на Изпълнителя/	м	30
8	Монтаж на телефонни модули в СК (Доставката на модулите е на Възложителя)	бр.	25
9	Демонтаж СК с тегло до 20кг. без запазване за по-нататъшна употреба	бр	75
10	Монтаж дънна плоча в СК /Доставката на дънната плоча е задължение на Изпълнителя /ММ-2520, ММ-3025, ММ-33, ММ-43, ММ-46/	бр	75
11	Монтаж на съединителна кутияCRN300/250/150 мм, /Доставката на съединителните кутии е задължение на Изпълнителя/	бр	80
12	Отсъединяване на кабелни жила до 2,5мм <sup>2</sup>	бр	3000
13	Прозвъняване и подсъединяване кабелни жила до 2.5 мм <sup>2</sup> с притегателен винт /Доставката на марките за маркиране на жилата - РА+1/21 жълти е задължение на Изпълнителя/	бр	3000
14	Подмяна марките за маркиране на кабелите /Доставката на марките за маркиране на кабелите РМ 20/66 е задължение на Изпълнителя/	бр	450
15	Доставка и монтаж PVC шуцер AD15.8 осигурен с гайка за захващане на шуцера и фиксиращо устройство за PVC шлаух.	бр	300
16	Доставка и монтаж PVC шуцер AD21.2 осигурен с гайка за захващане на шуцера и фиксиращо устройство за PVC шлаух.	бр	150
17	Доставка и монтаж на PVC шлаух /Вътрешно и външно набраздена, пластична пластмасова тръба изработена от високо устойчив температурно полимер издържащ на температура от -20°C до +80°C, IP 68 с диаметър 15.8мм/	м	600
18	Доставка и монтаж на PVC шлаух /Вътрешно и външно набраздена, пластична пластмасова тръба изработена от високо устойчив температурно полимер издържащ на температура от -20°C до +80°C, IP 68 с диаметър 21.2мм/	м	300
19	Доставка и монтаж на DIN шина	м	18,75
20	Доставка и монтаж на редови клеми за еврошина WDU-2,5	бр	1500
21	Доставка и монтаж на маркировка за клеми последователно вертикални с номера от 1 до 20 DEK 5	бр	1500
22	Доставка и монтаж на носачи за табелки за надписи на клеми SchT 5S 8x40 в комплект със защитно стъкло STR 5S	бр	75
23	Доставка и монтаж на ограничители за клемореди за еврошина WDU-2,5	бр	150
24	Доставка и монтаж на капачка крайна WAP 2,5 за клемореди за еврошина	бр	75



Обособена позиция 5 Приложение № II.4

№	Наименование на вида работата/доставка	Мярка	К-во
1	2	3	4
25	Демонтаж щуцери без запазване за по нататъшна употреба	бр	450
26	Направа и монтаж на кабелни уземки с кабел с жълто зелена окраска ПВВА2 4мм <sup>2</sup> дължина до 100см.	бр	75
27	Демонтаж на защита тръба /гибшланг/ на кабел без запазване за по нататъшна употреба	м	300
28	Демонтаж на носачи на клеми без запазване на монтираните клеми	бр	75
29	Демонтаж кабелни уземки без запазване за по нататъшна употреба	бр	75
<b>IV</b>	<b>Модернизация на съществуващите захранващи шкафове за БРУ-К и ГПЗ с нови с вградена диагностика 5ЕБ ИП т. 2.1042.1</b>		
1	Отсъединяване на кабелни жила до 2,5мм <sup>2</sup>	бр	240
2	Отсъединяване на кабелни жила до 6 мм <sup>2</sup>	ор	64
3	Отсъединяване на кабелни жила до 50 мм <sup>2</sup>	бр	80
4	Отсъединяване на кабелни жила до 95 мм <sup>2</sup>	бр	24
5	Отсъединяване на кабелни жила до 120 мм <sup>2</sup>	бр	72
6	Демонтаж табло стоящо с размери В/Ш/Д 1900/600/400мм без запазване на по нататъшна употреба	бр	8
7	Демонтаж на кабелен сноп от проводник ПМВ 2.5мм <sup>2</sup> чрез изрязване	бр	32
8	Демонтаж на носачи на клеми без запазване на монтираните клеми	бр	8
9	Демонтаж на уреди за сигнализация със запазване за по нататъшна употреба	бр	8
10	Демонтаж автомат със запазване на по нататъшна употреба	бр	48
11	Демонтаж на релета със запазване на по нататъшна употреба	бр	96
12	Монтаж на основа с размери В/Ш/Д 100/600/400мм /Доставката на базова рама е задължение на Възложителя/	бр	8
13	Монтаж на табло стоящо с размери В/Ш/Д 1800/600/400мм /доставката на таблата е задължение на Възложителя/	бр	8
14	Доставка и полагане на кабел Н07V-К 50мм <sup>2</sup> по съществуващо кабелно трасе	м	40
15	Направа и монтаж на кабелни уземки с кабел с жълто зелена окраска ПВВА2 50мм <sup>2</sup> дължина до 50см.	бр	8
16	Разбиване кабелна проходка 600/600мм	бр	8
17	Оформяне кабелна проходка с размери 600/600мм, подреждане на кабели и уплътняване със сертифициран огнезащитен състав	бр	8
18	Прозвъняване и подсъединяване кабелни жила до 2.5 мм <sup>2</sup> с притегателен винт /Доставката на марките за маркиране на жилата - РА+1/21 жълти е задължение на Изпълнителя/	бр	240
19	Прозвъняване и подсъединяване кабелни жила до 6 мм <sup>2</sup> с притегателен винт /Доставката на марките за маркиране на жилата е задължение на Изпълнителя/	бр	64
20	Прозвъняване и подсъединяване кабелни жила до 50 мм <sup>2</sup> с биметални Al-Cu 50мм <sup>2</sup> кабелни обувки /Доставката на марките за маркиране на жилата и кабелните обувки е задължение на Изпълнителя/	бр	80
21	Прозвъняване и подсъединяване кабелни жила до 95 мм <sup>2</sup> с биметални Al-Cu 95мм <sup>2</sup> кабелни обувки /Доставката на марките за маркиране на жилата и кабелните обувки е задължение на Изпълнителя/	бр	6
22	Прозвъняване и подсъединяване кабелни жила до 120 мм <sup>2</sup> биметални Al-Cu 120мм <sup>2</sup> кабелни обувки /Доставката на марките за маркиране на жилата и кабелните обувки е задължение на Изпълнителя/	бр	18
23	Подмяна марките за маркиране на кабелите /Доставката на марките за маркиране на кабелите РМ 20/66 е задължение на Изпълнителя/	бр	40
24	Ръчно натоварване и разтоварване на демонтирано оборудване на транспорт и извозване на 15 км	кг	600
25	Наладка на захранваща линия до 1kV с прекъсвач и контактор с дистанционно управление	бр	8
26	Проверка на наличието на верига между заземителната уредба и заземяваните елементи /до 30 точки/	бр	1

## Обособена позиция 5 Приложение № II.4

№	Наименование на вида работата/доставка	Мярка	К-во
1	2	3	4
27	Изпитване на апарати и кабели с ном. напрежение до 1kV или изпитване на вторична комутация посредством мегер	бр	32
28	Наладка на система за сигнализация, получаваща импулси, непосредствено от "сухи контакти" /до 30 сигнала/	бр	1
29	Налака АВР	бр	1
<b>V</b>	<b>Модернизация на съществуващи панели 5PP от система за откриване на дефектни сборки ( СОДС ).</b>		
1	Отсъединяване на кабелни жила до 2,5мм <sup>2</sup>	бр	100
2	Отсъединяване на кабелни жила до 6 мм <sup>2</sup>	ор	10
3	Демонтаж на кабелен сноп от проводник ПМВ 2.5мм <sup>2</sup> чрез изрязване	бр	10
4	Демонтаж на релета със запазване на по нататъшна употреба	бр	8
5	Демонтаж на контактори със запазване за по нататъшна употреба	бр	25
6	Демонтаж на уреди за управление и сигнализация без запазване за по нататъшна употреба	бр	20
7	Демонтаж на лицева страна на панел от листова стомана с размери 1900x600мм без запазване за по нататъшна употреба	бр	1
8	Доставка и монтаж на панел от листова стомана δ=2мм с размери 1900x600мм прахово боядисана с боя цвят RAL 7035	бр	1
9	Направа на отвор Ø24 в ламарина δ=2мм	бр	10
10	Направа отвор 60x60 мм в ламарина δ=2мм	бр	5
11	Направа отвор 384x283 мм в ламарина δ=2мм	бр	1
12	Доставка и монтаж DIN шина	м	10
13	Доставка и монтаж на контактор тип LC1D25M7 или еквивалент	бр	24
14	Доставка и монтаж на контактор тип LC1D25M7 в комплект с разширителен блок сигнални контакти тип LADN31 или еквивалент	бр	6
15	Доставка и монтаж на механично заключващо устройство между 2 контактора тип LAD9V2 или еквивалент	бр	13
16	Направа на мостчета от клемна на клемна на клеморед ПВА2 1,5мм <sup>2</sup> , L=2мм /Доставката на кабела е задължение на Изпълнителя/	бр	60
17	Доставка и монтаж кабелен PVC канал, перфориран с размери 40/60мм	м	13
18	Доставка, надписване и монтаж на бананки за жила със сечение до 2.5 мм <sup>2</sup>	бр	250
19	Доставка и монтаж на трифазни автоматични прекъсвачи 380V AC/1A C/3P	бр	13
20	Доставка и монтаж на двойни клеми UT2,5 TWIN	бр	100
21	Доставка и монтаж на клеми с ножов разединител UDMTK 5-P/P	бр	25
22	Доставка и монтаж на капачка крайна D-UT 2.5/4- TWIN за клемореди за еврошина	бр	75
23	Доставка и монтаж на редови клеми UT2.5 за еврошина	бр	100
24	Доставка и монтаж на ножов мост за релета FBST 500-PLC RD или еквивалент	бр	25
25	Доставка и монтаж на безконтактно реле за изходни команди, EMG 17-OV-24DC/240AC/3 или еквивалент	бр	25
26	Доставка и монтаж на реле REL-MR-60DC/21 в комплект с основа за входни променливотокови сигнали 240VAC, с повишена шумоустойчивост, PLC-OSC-230UC/48DC/100/SEN или еквивалент	бр	75
27	Доставка и монтаж на маркировка за клеми последователно вертикални с номера от 1 до 20 UC-TM5	бр	250
28	Доставка и монтаж на жълтозелена клемна за монтаж на еврошина UT 4-PE	бр	25
29	Доставка и монтаж на редови клеми UT 4 за еврошина	бр	25
30	Доставка и монтаж на фабричен мост FDS BU 2-6	бр	10
31	Доставка и монтаж на фабричен мост FDS 2-6	бр	10
32	Доставка и монтаж на ограничители за клемореди за еврошина E/NS 35 N	бр	20

## Обособена позиция 5 Приложение № II.4

№	Наименование на вида работата/доставка	Мярка	К-во
1	2	3	4
33	Доставка и монтаж на носачи за табелки за надписи за ограничител за клемореди KLM-A	бр	15
34	Доставка и монтаж на контролер, тип BMX P34 2020: CPU 340-20 Modbus Ethernet или еквивалент	бр	1
35	Доставка и монтаж на модул входен за дискретни сигнали, тип BMX DDI 3202K: Dig 32I 24Vdc Sink или еквивалент	бр	2
36	Доставка и монтаж на модул изходен дискретни сигнали, тип BMX DRA 1605: Dig 16Q Relay Voltage 24VDC, Sink, 24VDC или еквивалент	бр	2
37	Доставка и монтаж на модул входен аналогови сигнали, тип BMX AMM 0600 4 I U/I 2 O U/I In Isolated High Speed или еквивалент	бр	1
38	Доставка и монтаж на модул захранващ, тип BMX CPS 2000: Standard AC Power Supply или еквивалент	бр	1
39	Доставка и монтаж на шина комуникационна, задна, за асемблиране на конфигурацията с 8 слота, тип BMX XBP 0800: 8 SLOTS BACKPLANE или еквивалент	бр	1
40	Доставка и монтаж на дисплей 15inch, за панелен монтаж, тъчскриин, цветен, с резолюция 1024x768dpi, Magelis, XBTGT7000 Series или еквивалент	бр	1
41	Доставка и монтаж на комуникационен кабел за 32-битов входен модул BMX FCW503 или еквивалент	бр	2
42	Доставка и монтаж на комуникационен кабел за 16-битов изходен модул BMX FTW501 или еквивалент	бр	4
43	Доставка и монтаж на карта памет за контролер тип BMX P34 2020, BMX RMS008MP или еквивалент	бр	1
44	Изработка дребна желязна конструкция с грундиране и боядисване /Доставката на материалите е задължение на Изпълнителя/	кг	20

## КОЛИЧЕСТВЕНА СМЕТКА

## Обем дейности на цех СКУ, сектор УИС за ПГР-2019, 6ЕБ

№	Наименование на вида работата/доставка	Мярка	К-во
1	2	3	4
1	<b>Изпълнение технически решения за подобряване експлоатационната надеждност на технологичните системи за управление на реакторната установка и турбогенератора</b>		
1	Отсъединяване на кабелни жила до 2,5мм <sup>2</sup>	бр	830
2	Демонтаж на уреди за управление и сигнализация без запазване за по нататъшна употреба	бр	30
3	Доставка и монтаж съединителни кутии CRN 250x250x150 мм, комплект с дънна плоча и шпилки за заземяване от двете страни	бр	5
4	Доставка и монтаж DIN шина	м	15
5	Доставка и монтаж на редови клеми за еврошина WDU-2,5	бр	300
6	Доставка и монтаж на накрайник за кримпване на проводници	бр	100
7	Доставка и монтаж на носачи за табелки за надписи на клеми SchT 5S 8x40 в комплект със защитно стъкло STR 5S	бр	100
8	Доставка и монтаж на ограничители за клемореди за еврошина WDU-2,5	бр	50
9	Доставка и монтаж на капачка крайна WAP 2,5 за клемореди за еврошина	бр	50
10	Изолиране на изведени в резерв жила 1,5мм <sup>2</sup> посредством капи	бр	150
11	Удължаване на жила 1,5мм <sup>2</sup> с кербоване /Доставката на кабела за удължаване на жилата е задължение на Възложителя а, останалите материали на Изпълнителя /	бр	50
12	Подмяна марките за маркиране на кабелите /Доставката на марките за маркиране на кабелите РМ 20/66 е задължение на Изпълнителя/	бр	250
13	Направа на мостчета от клема на клема на клеморед ПВА1 1мм <sup>2</sup> , L=100мм /Доставката на кабела е задължение на Изпълнителя/	бр	60
14	Доставка и монтаж на фабричен мост 10 полюсен ZQV 2,5мм <sup>2</sup>	бр	50
15	Монтаж уреди за управление и сигнализация /Доставката на уредите е задължение на Възложителя/	бр	20
16	Монтаж на измервателни уреди /Доставката на уредите е задължение на Възложителя/	бр	10
17	Прозвъняване и подсъединяване кабелни жила до 2.5 мм <sup>2</sup> с притегателен винт /Доставката на марките за маркиране на жилата - РА+1/21 жълти е задължение на Изпълнителя/	бр	430
18	Прозвъняване и подсъединяване кабелни жила до 0.75 мм <sup>2</sup> с притегателен винт /Доставката на марките за маркиране на жилата - РА+1/21 жълти е задължение на Изпълнителя/	бр	300
19	Изолиране изведени в резерв кабели чрез поставяне на капа 35/13	бр	20
20	Направа кабелен сноп с дължина до 2м и до 7 жила от кабел ПМВ 1.5мм <sup>2</sup>	бр	20
21	Доставка и монтаж кабелен PVC канал, перфориран с размери 40/60мм	м	30
22	Доставка и полагане на кабел с маркирани жила LiYCY FR 7x0,75 мм <sup>2</sup> по съществуващо кабелно трасе	м	120
23	Доставка и полагане на кабел с маркирани жила LiYCY 12x0,75 мм <sup>2</sup> по съществуващо кабелно трасе	м	130
24	Доставка и полагане на кабел с маркирани жила LINCН 14x1мм <sup>2</sup> по готово кабелно трасе	м	80
25	Доставка и полагане на кабел с маркирани жила СВВн/А 7x1.5 мм <sup>2</sup> по съществуващо кабелно трасе	м	160
26	Доставка и монтаж PVC щуцер AD21.2 осигурен с гайка за захващане на щуцера и фиксиращо устройство за PVC шлаух.	бр	25

Обособена позиция 5 Приложение № II.5

№	Наименование на вида работата/доставка	Мярка	К-во
1	2	3	4
27	Доставка и монтаж PVC щуцер AD28.5 осигурен с гайка за захващане на щуцера и фиксиращо устройство за PVC шлаух.	бр	25
28	Доставка и монтаж PVC щуцер AD34.5 осигурен с гайка за захващане на щуцера и фиксиращо устройство за PVC шлаух.	бр	25
29	Доставка и монтаж на PVC шлаух /Вътрешно и външно набраздена, пластична пластмасова тръба изработена от високо устойчив температурно полимер издържащ на температура от -20°C до +80°C, IP 68 с диаметър 21.2мм/	м	50
30	Доставка и монтаж на PVC шлаух /Вътрешно и външно набраздена, пластична пластмасова тръба изработена от високо устойчив температурно полимер издържащ на температура от -20°C до +80°C, IP 68 с диаметър 28.5мм/	м	50
31	Доставка и монтаж на PVC шлаух /Вътрешно и външно набраздена, пластична пластмасова тръба изработена от високо устойчив температурно полимер издържащ на температура от -20°C до +80°C, IP 68 с диаметър 34.5мм/	м	50
32	Разкапачване и закапачване на кабелни трасета	м	200
33	Направа на отвор Ø24 в ламарина δ=2мм	бр	20
34	Направа отвор 60x60 мм в ламарина δ=2мм	бр	10
35	Направа отвор 320x320 мм в ламарина δ=2мм	бр	5
36	Направа и монтаж на кабелни уземки с кабел с жълто зелена окраска ПВВА2 4мм <sup>2</sup> дължина до 50см.	бр	200
37	Демонтаж управляващ контролен панел до 2м <sup>2</sup> без запазване за по нататъшна употреба	бр	3
38	Демонтаж механизъм електрически еднооборотен със запазване за по нататъшна употреба	бр	2
39	Монтаж механизъм електрически еднооборотен	бр	2
40	Уплътняване кабелни входове и изходи до Ø25мм със силикон HILTI - черен /Доставката на материалите е задължение на Изпълнителя/	бр	90
41	Изграждане метално кабелно трасе от перфориран канал 100/100мм комплект с капак, укрепващи елементи и фасонни детайли /Доставка на материалите е задължение на Изпълнителя/	м	30
42	Уплътняване преход от PVC шлаух към метална тръба със силикон HILTI - черен /Доставката на материалите е задължение на Изпълнителя/	бр	80
43	Изработка дребна желязна конструкция за монтаж на табло с грундиране и боядисване /Доставката на материалите е задължение на Изпълнителя/	кг	80
<b>II</b>	<b>Демонтаж изведени от експлоатация кабели в кабелни полуетажи в Апаратно отделение /АО/, машинна зала /МЗ/ и вертикалните кабелни шахти на системите осигуряващи ядрена безопасност</b>		
1	Разбиване кабелна проходка 600/600мм	бр	60
2	Разуплътняване и уплътняване на кабелни проходки двустранно до Ø100мм със сертифициран огнезащитен състав /Доставката на материалите е задължение на Изпълнителя/	бр	70
3	Демонтаж кабел със средно тегло 1кг/м чрез изрязване /Дейността има за цел да се демонтират изведените в резерв кабели чрез придърпване по кабелните лавици и смъкване в кабелните шахти по трасето и последващо подреждане на кабелите в експлоатация/	м	11000
4	Почистване кабелни лавици от отпадъци	кг	7000
5	Оформяне кабелна проходка с размери 600/600мм, подреждане на кабели и уплътняване със сертифициран огнезащитен състав	бр	60
6	Омазване на кабели с боя за повърхностна огнезащита "Лакотерм ВС-21" /машинно и ръчно/ - Доставка на материалите е задължение на Изпълнителя	м <sup>2</sup>	400
7	Изолиране изведени в резерв кабели чрез поставяне на капа 35/13	бр	700
8	Маркиране на кабели /Доставката на марките е задължение на Изпълнителя/	бр	400

## Обособена позиция 5 Приложение № II.5

№	Наименование на вида работата/доставка	Мярка	К-во
1	2	3	4
9	Натоварване и извозване демонтирани кабели и строителни отпадъци на 15 км	кг	15000
10	Ръчно пренасяне на демонтирани кабели на разстояние 70м	т	8
11	Ръчно пренасяне строителни отпадъци на разстояние 70м	кг	7000
<b>III</b>	<b>Реконструкция на слаботоквата комуникационна кабелна мрежа в обекти на БЕБ ИИТ 9.117.1</b>		
1	Полагане на фиброоптичен кабел(Sigle mode 48 влакна) по готово кабелно трасе /Доставката на кабела е задължение на Възложителя/	м	400
2	Разкапачване и закапачване на кабелни трасета	м	97
3	Разуплътняване и уплътняване на кабелни проходки двустранно до Ø100мм със сертифициран огнезащитен състав /Доставката на материалите е задължение на Изпълнителя/	бр	12
4	Подмяна марките за маркиране на кабелите /Доставката на марките за маркиране на кабелите РМ 20/66 е задължение на Изпълнителя/	бр	10
5	Доставка и монтаж PVC щуцер AD15.8 осигурен с гайка за захващане на щуцера и фиксиращо устройство за PVC шлаух.	бр.	8
6	Доставка и монтаж на PVC шлаух /Вътрешно и външно набраздена, пластична пластмасова тръба изработена от високо устойчив температурно полимер издържащ на температура от -20°C до +80°C, IP 68 с диаметър 15.8мм/	м	30
7	Направа на кабелно трасе от охранна тръба Ø20мм /Доставката на тръбата е задължение на Изпълнителя/	м	30
8	Монтаж на телефонни модули в СК (Доставката на модулите е на Възложителя)	бр.	25
9	Демонтаж СК с тегло до 20кг. без запазване за по-нататъшна употреба	бр	86
10	Монтаж дънна плоча в СК /Доставката на дънната плоча е задължение на Изпълнителя /ММ-2520, ММ-3025, ММ-33, ММ-43, ММ-46/	бр	86
11	Монтаж на съединителна кутияCRN300/250/150 мм, /Доставката на съединителните кутии е задължение на Изпълнителя/	бр	91
12	Отсъединяване на кабелни жила до 2,5мм <sup>2</sup>	бр	3440
13	Прозвъняване и подсъединяване кабелни жила до 2.5 мм <sup>2</sup> с притегателен винт /Доставката на марките за маркиране на жилата - РА+1/21 жълти е задължение на Изпълнителя/	бр	3440
14	Подмяна марките за маркиране на кабелите /Доставката на марките за маркиране на кабелите РМ 20/66 е задължение на Изпълнителя/	бр	516
15	Доставка и монтаж PVC щуцер AD15.8 осигурен с гайка за захващане на щуцера и фиксиращо устройство за PVC шлаух.	бр	344
16	Доставка и монтаж PVC щуцер AD21.2 осигурен с гайка за захващане на щуцера и фиксиращо устройство за PVC шлаух.	бр	172
17	Доставка и монтаж на PVC шлаух /Вътрешно и външно набраздена, пластична пластмасова тръба изработена от високо устойчив температурно полимер издържащ на температура от -20°C до +80°C, IP 68 с диаметър 15.8мм/	м	688
18	Доставка и монтаж на PVC шлаух /Вътрешно и външно набраздена, пластична пластмасова тръба изработена от високо устойчив температурно полимер издържащ на температура от -20°C до +80°C, IP 68 с диаметър 21.2мм/	м	344
19	Доставка и монтаж на DIN шина	м	21,5
20	Доставка и монтаж на редови клеми за еврошина WDU-2,5	бр	1720
21	Доставка и монтаж на маркировка за клеми последователно вертикални с номера от 1 до 20 DEK 5	бр	1720
22	Доставка и монтаж на носачи за табелки за надписи на клеми SchT 5S 8x40 в комплект със защитно стъкло STR 5S	бр	86
23	Доставка и монтаж на ограничители за клемореди за еврошина WDU-2,5	бр	172
24	Доставка и монтаж на капачка крайна WAP 2,5 за клемореди за еврошина	бр	86

Обособена позиция 5 Приложение № II.5

№	Наименование на вида работата/доставка	Мярка	К-во
1	2	3	4
25	Демонтаж щуцери без запазване за по нататъшна употреба	бр	516
26	Направа и монтаж на кабелни уземки с кабел с жълто зелена окраска ПВВА2 4мм <sup>2</sup> дължина до 100см.	бр	86
27	Демонтаж на защита тръба /гибшланг/ на кабел без запазване за по нататъшна употреба	м	344
28	Демонтаж на носачи на клеми без запазване на монтираните клеми	бр	86
29	Демонтаж кабелни уземки без запазване за по нататъшна употреба	бр	86
<b>IV</b>	<b>Модернизация на съществуващите захранващи шкафове за БРУ-К и ГПЗ с нови с вградена диагностика 6ЕБ ИП т. 2.1042.1</b>		
1	Отсъединяване на кабелни жила до 2,5 мм <sup>2</sup>	бр	240
2	Отсъединяване на кабелни жила до 6 мм <sup>2</sup>	ор	64
3	Отсъединяване на кабелни жила до 50 мм <sup>2</sup>	бр	80
4	Отсъединяване на кабелни жила до 95 мм <sup>2</sup>	бр	24
5	Отсъединяване на кабелни жила до 120 мм <sup>2</sup>	бр	72
6	Демонтаж табло стоящо с размери В/Ш/Д 1900/600/400мм без запазване на по нататъшна употреба	бр	8
7	Демонтаж на кабелен сноп от проводник ПМВ 2.5 мм <sup>2</sup> чрез изрязване	бр	32
8	Демонтаж на носачи на клеми без запазване на монтираните клеми	бр	8
9	Демонтаж на уреди за сигнализация със запазване за по нататъшна употреба	бр	8
10	Демонтаж автомат със запазване на по нататъшна употреба	бр	48
11	Демонтаж на релета със запазване на по нататъшна употреба	бр	96
12	Монтаж на основа с размери В/Ш/Д 100/600/400мм /Доставката на базова рама е задължение на Възложителя/	бр	8
13	Монтаж на табло стоящо с размери В/Ш/Д 1800/600/400мм /доставката на таблата е задължение на Възложителя/	бр	8
14	Доставка и полагане на кабел Н07V-К 50мм <sup>2</sup> по съществуващо кабелно трасе	м	40
15	Направа и монтаж на кабелни уземки с кабел с жълто зелена окраска ПВВА2 50мм <sup>2</sup> дължина до 50см.	бр	8
16	Разбиване кабелна проходка 600/600мм	бр	8
17	Оформяне кабелна проходка с размери 600/600мм, подреждане на кабели и уплътняване със сертифициран огнезащитен състав	бр	8
18	Прозвъняване и подсъединяване кабелни жила до 2.5 мм <sup>2</sup> с притегателен винт /Доставката на марките за маркиране на жилата - РА+1/21 жълти е задължение на Изпълнителя/	бр	240
19	Прозвъняване и подсъединяване кабелни жила до 6 мм <sup>2</sup> с притегателен винт /Доставката на марките за маркиране на жилата е задължение на Изпълнителя/	бр	64
20	Прозвъняване и подсъединяване кабелни жила до 50 мм <sup>2</sup> с биметални Al-Cu 50мм <sup>2</sup> кабелни обувки /Доставката на марките за маркиране на жилата и кабелните обувки е задължение на Изпълнителя/	бр	80
21	Прозвъняване и подсъединяване кабелни жила до 95 мм <sup>2</sup> с биметални Al-Cu 95мм <sup>2</sup> кабелни обувки /Доставката на марките за маркиране на жилата и кабелните обувки е задължение на Изпълнителя/	бр	6
22	Прозвъняване и подсъединяване кабелни жила до 120 мм <sup>2</sup> биметални Al-Cu 120мм <sup>2</sup> кабелни обувки /Доставката на марките за маркиране на жилата и кабелните обувки е задължение на Изпълнителя/	бр	18
23	Подмяна марките за маркиране на кабелите /Доставката на марките за маркиране на кабелите РМ 20/66 е задължение на Изпълнителя/	бр	40
24	Ръчно натоварване и разтоварване на демонтирано оборудване на транспорт и извозване на 15 км	кг	600
25	Наладка на захранваща линия до 1kV с прекъсвач и контактор с дистанционно управление	бр	8
26	Проверка на наличието на верига между заземителната уредба и заземяваните елементи /до 30 точки/	бр	1

Обособена позиция 5 Приложение № II.5

№	Наименование на вида работата/доставка	Мярка	К-во
1	2	3	4
27	Изпитване на апарати и кабели с ном. напрежение до 1kV или изпитване на вторична комутация посредством мегер	бр	32
28	Наладка на система за сигнализация, получаваща импулси, непосредствено от "сухи контакти" /до 30 сигнала/	бр	1
29	Налака АВР	бр	1
<b>V</b>	<b>Модернизация на съществуващи панели 6PP от система за откриване на дефектни сборки ( СОДС ).</b>		
1	Отсъединяване на кабелни жила до 2,5мм <sup>2</sup>	бр	100
2	Отсъединяване на кабелни жила до 6 мм <sup>2</sup>	ор	10
3	Демонтаж на кабелен сноп от проводник ПМВ 2.5мм <sup>2</sup> чрез изрязване	бр	10
4	Демонтаж на релета със запазване на по нататъшна употреба	бр	8
5	Демонтаж на контатори със запазване за по нататъшна употреба	бр	25
6	Демонтаж на уреди за управление и сигнализация без запазване за по нататъшна употреба	бр	20
7	Демонтаж на лицева страна на панел от листов стомана с размери 1900x600мм без запазване за по нататъшна употреба	бр	1
8	Доставка и монтаж на панел от листов стомана δ=2мм с размери 1900x600мм прахово боядисана с боя цвят RAL 7035	бр	1
9	Направа на отвор Ø24 в ламарина δ=2мм	бр	10
10	Направа отвор 60x60 мм в ламарина δ=2мм	бр	5
11	Направа отвор 384x283 мм в ламарина δ=2мм	бр	1
12	Доставка и монтаж DIN шина	м	10
13	Доставка и монтаж на контактор тип LC1D25M7 или еквивалент	бр	24
14	Доставка и монтаж на контактор тип LC1D25M7 в комплект с разширителен блок сигнални контакти тип LADN31 или еквивалент	бр	6
15	Доставка и монтаж на механично заключващо устройство между 2 контактора тип LAD9V2 или еквивалент	бр	13
16	Направа на мостчета от клемна на клемна на клеморед ПВА2 1,5мм <sup>2</sup> , L=2мм /Доставката на кабела е задължение на Изпълнителя/	бр	60
17	Доставка и монтаж кабелен PVC канал, перфорирен с размери 40/60мм	м	13
18	Доставка, надписване и монтаж на бананки за жила със сечение до 2.5 мм <sup>2</sup>	бр	250
19	Доставка и монтаж на трифазни автоматични прекъсвачи 380V AC/1A C/3P	бр	13
20	Доставка и монтаж на двойни клеми UT2,5 TWIN	бр	100
21	Доставка и монтаж на клеми с ножов разединител UDMTK 5-P/P	бр	25
22	Доставка и монтаж на капачка крайна D-UT 2.5/4- TWIN за клемореди за еврошина	бр	75
23	Доставка и монтаж на редови клеми UT2.5 за еврошина	бр	100
24	Доставка и монтаж на ножов мост за релета FBST 500-PLC RD или еквивалент	бр	25
25	Доставка и монтаж на безконтактно реле за изходни команди, EMG 17-OV-24DC/240AC/3 или еквивалент	бр	25
26	Доставка и монтаж на реле REL-MR-60DC/21 в комплект с основа за входни променливотокови сигнали 240VAC, с повишена шумоустойчивост, PLC-OSC-230UC/48DC/100/SEN или еквивалент	бр	75
27	Доставка и монтаж на маркировка за клеми последователно вертикални с номера от 1 до 20 UC-TM5	бр	250
28	Доставка и монтаж на жълтозелена клемна за монтаж на еврошина UT 4-PE	бр	25
29	Доставка и монтаж на редови клеми UT 4 за еврошина	бр	25
30	Доставка и монтаж на фабричен мост FDS BU 2-6	бр	10
31	Доставка и монтаж на фабричен мост FDS 2-6	бр	10
32	Доставка и монтаж на ограничители за клемореди за еврошина E/NS 35 N	бр	20
33	Доставка и монтаж на носачи за табелки за надписи за ограничител за клемореди KLM-A	бр	15



## Обособена позиция 5 Приложение № II.5

№	Наименование на вида работата/доставка	Мярка	К-во
1	2	3	4
34	Доставка и монтаж на контролер, тип BMX P34 2020: CPU 340-20 Modbus Ethernet или еквивалент	бр	1
35	Доставка и монтаж на модул входен за дискретни сигнали, тип BMX DDI 3202K: Dig 32I 24Vdc Sink или еквивалент	бр	2
36	Доставка и монтаж на модул изходен дискретни сигнали, тип BMX DRA 1605: Dig 16Q Relay Voltage 24VDC, Sink, 24VDC или еквивалент	бр	2
37	Доставка и монтаж на модул входен аналогови сигнали, тип BMX AMM 0600 4 I U/I 2 O U/I In Isolated High Speed или еквивалент	бр	1
38	Доставка и монтаж на модул захранващ, тип BMX CPS 2000: Standard AC Power Supply или еквивалент	бр	1
39	Доставка и монтаж на шина комуникационна, задна, за асемблиране на конфигурацията с 8 слота, тип BMX XBP 0800: 8 SLOTS BACKPLANE или еквивалент	бр	1
40	Доставка и монтаж на дисплей 15inch, за панелен монтаж, тъчскриин, цветен, с резолюция 1024x768dpi, Magelis, XBTGT7000 Series или еквивалент	бр	1
41	Доставка и монтаж на комуникационен кабел за 32-битов входен модул BMX FCW503 или еквивалент	бр	2
42	Доставка и монтаж на комуникационен кабел за 16-битов изходен модул BMX FTW501или еквивалент	бр	4
43	Доставка и монтаж на карта памет за контролер тип BMX P34 2020, BMX RMS008MP или еквивалент	бр	1
44	Изработка дребна желязна конструкция с грундиране и боядисване /Доставката на материалите е задължение на Изпълнителя/	кг	20

## КОЛИЧЕСТВЕНА СМЕТКА

## Обем дейности на цех СКУ, сектор УИС за ПГР-2019, ОСО

№	Наименование на вида работата/доставка	Мярка	К-во
1	2	3	4
I	Изпълнение технически решения за изменения в проекта по технологичните системи на корпуса за специална водоочистка		
1	Отсъединяване на кабелни жила до 2,5мм <sup>2</sup>	бр	500
2	Доставка и монтаж DIN шина	м	20
3	Доставка и монтаж на редови клеми за еврошина WDU-2,5	бр	50
4	Прозвъняване и подсъединяване кабелни жила до 2.5 мм <sup>2</sup> с притегателен винт /Доставката на марките за маркиране на жилата - РА+1/21 жълти е задължение на Изпълнителя/	бр	50
5	Доставка и монтаж маркировка за клеми последователно вертикални с номера от 1 до 20 DEK 5	бр	50
6	Направа кабелен сноп с дължина до 2м и до 7 жила от кабел ПМВ 1.5мм <sup>2</sup>	бр	30
7	Доставка и монтаж кабелен PVC канал, перфориран с размери 40/60мм	м	8
8	Доставка и полагане на кабел с маркирани жила СВТнг 7x1,5 мм <sup>2</sup> по съществуващо кабелно трасе	м	100
9	Доставка и полагане на кабел с маркирани жила СВТнг 14x1,5 мм <sup>2</sup> по съществуващо кабелно трасе	м	100
10	Разкапачване и закапачване на кабелни трасета	м	30
11	Разуплътняване и уплътняване на кабелни проходки двустранно до Ø100мм със сертифициран огнезащитен състав /Доставката на материалите е задължение на Изпълнителя/	бр	20
12	Направа на отвор Ø24 в ламарина δ=2мм	бр	5
13	Направа отвор 60x60 мм в ламарина δ=2мм	бр	5
14	Направа отвор 320x320 мм в ламарина δ=2мм	бр	5
15	Монтаж на апаратура /Доставката на апаратурата е задължение на Възложителя/	бр	15
16	Направа и монтаж на кабелни уземки с кабел с жълто зелена окраска ПВВА2 4мм <sup>2</sup> дължина до 50см.	бр	20
17	Доставка и монтаж съединителни кутии CRN 250x250x150 мм, комплект с дънна плоча и шпилки за заземяване от двете страни	бр	3
18	Демонтаж механизъм електрически еднооборотен със запазване за по нататъшна употреба	бр	1
19	Монтаж механизъм електрически еднооборотен	бр	1
20	Доставка и монтаж на PVC шлаух /Вътрешно и външно набраздена, пластична пластмасова тръба изработена от високо устойчив температурно полимер издържащ на температура от -20°C до +80°C, IP 68 с диаметър 21.2мм/	м	30
21	Доставка и монтаж на PVC шлаух /Вътрешно и външно набраздена, пластична пластмасова тръба изработена от високо устойчив температурно полимер издържащ на температура от -20°C до +80°C, IP 68 с диаметър 34.5мм/	м	20
22	Доставка и монтаж PVC щуцер AD21.2 осигурен с гайка за захващане на щуцера и фиксиращо устройство за PVC шлаух.	бр	15
23	Доставка и монтаж PVC щуцер AD34.5 осигурен с гайка за захващане на щуцера и фиксиращо устройство за PVC шлаух.	бр	9
II	Демонтаж на изведени от експлоатация кабели и оборудване след модернизация на ситемата за контрол и управление на Специалния корпус		
1	Разбиване кабелна проходка 600/600мм	бр	35
2	Разуплътняване и уплътняване на кабелни проходки двустранно до Ø100мм със сертифициран огнезащитен състав /Доставката на материалите е задължение на Изпълнителя/	бр	50

Обособена позиция 5 Приложение № II.6

№	Наименование на вида работата/доставка	Мярка	К-во
1	2	3	4
3	Демонтаж кабел със средно тегло 1кг/м чрез изрязване /Дейността има за цел да се демонтират изведените в резерв кабели чрез придърпване по кабелните лавици и смъкване в кабелните шахти по трасето и последващо подреждане на кабелите в експлоатация/	м	4000
4	Почистване кабелни лавици от отпадъци	кг	2000
5	Оформяне кабелна проходка с размери 600/600мм, подреждане на кабели и уплътняване със сертифициран огнезащитен състав	бр	35
6	Омазване на кабели с боя за повърхностна огнезащита "Лакотерм ВС-21" /машинно и ръчно/ - Доставка на материалите е задължение на Изпълнителя	м <sup>2</sup>	200
7	Изолиране изведени в резерв кабели посредством капи	бр	250
8	Маркиране на кабели /Доставката на марките е задължение на Изпълнителя/	бр	250
9	Натоварване и извозване демонтирани кабели и строителни отпадъци на 15 км	кг	5000
10	Ръчно пренасяне на демонтирани кабели на разстояние 70м	т	3
11	Ръчно пренасяне строителни отпадъци на разстояние 70м	кг	2000
III	<b>Реконструкция на слаботоквата комуникационна кабелна мрежа в обекти на ОСО</b> ИП т. 9.117.1		
1	Разкапачване и закапачване на кабелни трасета	м.	320
2	Разкапачване и запачване на окачен таван	м	11
3	Разуплътняване и уплътняване на кабелни проходки двустранно до Ø100мм със сертифициран огнезащитен състав /Доставката на материалите е задължение на Изпълнителя/	бр	36
4	Полагане на фиброоптичен кабел(Single mode 8 влакна) по готово кабелно трасе /Доставката на кабела е задължение на Изпълнителя/	м	1000
5	Полагане на фиброоптичен кабел(Sigle mode 48 влакна) по готово кабелно трасе /Доставката на кабела е задължение на Възложителя/	м	400
6	Подмяна марките за маркиране на кабелите /Доставката на марките за маркиране на кабелите РМ 20/66 е задължение на Изпълнителя/	бр	110
7	Изграждане на кабелно трасе от PVC панел канал 20x20мм комплект с капак, укрепващи елементи и фасонни детайли /Доставка на материалите е задължение на Изпълнителя/	м	213
8	Монтаж на телефонни модули в СК (Доставката на модулите е на <b>Възложителя</b> )	бр	35
9	Полагане на кабел ТСВА/В 2x2x0,5мм по съществуващо кабелно трасе - (Доставката на кабела е на <b>Възложителя</b> )	м	1660
10	Монтаж на телефонни розетки RJ11 открит монтаж(Доставката на розетките е задължение на <b>Възложителя</b> )	бр	51
11	Доставка и полагане на кабел ТПП 100x2x0,5мм по съществуващо кабелно трасе	м	250
12	Изграждане на кабелно трасе от PVC панел канал 40x20мм комплект с капак, укрепващи елементи и фасонни детайли /Доставка на материалите е задължение на Изпълнителя/	м	85
13	Полагане на кабел ТСВА/В 50x2x0,5мм по съществуващо кабелно трасе - (Доставката на кабела е на <b>Възложителя</b> )	м	300
14	Полагане на кабел ТСВА/В 20x2x0,5мм по съществуващо кабелно трасе - (Доставката на кабела е на <b>Възложителя</b> )	м	190
15	Демонтаж СК с тегло до 20кг. без запазване за по-нататъшна употреба	бр	39
16	Монтаж дънна плоча в СК /Доставката на дънната плоча е задължение на Изпълнителя /ММ-2520, ММ-3025, ММ-33, ММ-43, ММ-46/	бр	39
17	Монтаж на съединителна кутияCRN300/250/150 мм, /Доставката на съединителните кутии е задължение на Изпълнителя/	бр	42
18	Отсъединяване на кабелни жила до 2,5мм <sup>2</sup>	бр	1560
19	Прозвъняване и подсъединяване кабелни жила до 2.5 мм <sup>2</sup> с притегателен винт /Доставката на марките за маркиране на жилата - РА+1/21 жълти е задължение на Изпълнителя/	бр	1560

## Обособена позиция 5 Приложение № II.6

№	Наименование на вида работата/доставка	Мярка	К-во
1	2	3	4
20	Подмяна марките за маркиране на кабелите /Доставката на марките за маркиране на кабелите РМ 20/66 е задължение на Изпълнителя/	бр	234
21	Доставка и монтаж PVC щуцер AD21.2 осигурен с гайка за захващане на щуцера и фиксиращо устройство за PVC шлаух.	бр	87
22	Доставка и монтаж PVC щуцер AD15.8 осигурен с гайка за захващане на щуцера и фиксиращо устройство за PVC шлаух.	бр	164
23	Доставка и монтаж на PVC шлаух /Вътрешно и външно набраздена, пластична пластмасова тръба изработена от високо устойчив температурно полимер издържащ на температура от -20°C до +80°C, IP 68 с диаметър 15.8мм/	м	312
24	Доставка и монтаж на PVC шлаух /Вътрешно и външно набраздена, пластична пластмасова тръба изработена от високо устойчив температурно полимер издържащ на температура от -20°C до +80°C, IP 68 с диаметър 21.2мм/	м	232
25	Доставка и монтаж на DIN шина	м	9,75
26	Доставка и монтаж на редови клеми за еврошина WDU-2,5	бр	780
27	Доставка и монтаж на маркировка за клеми последователно вертикални с номера от 1 до 20 DEK 5	бр	780
28	Доставка и монтаж на носачи за табелки за надписи на клеми SchT 5S 8x40 в комплект със защитно стъкло STR 5S	бр	39
29	Доставка и монтаж на ограничители за клемореди за еврошина WDU-2,5	бр	78
30	Доставка и монтаж на капачка крайна WAP 2,5 за клемореди за еврошина	бр	39
31	Демонтаж щуцери без запазване за по нататъшна употреба	бр	234
32	Направа и монтаж на кабелни уземки с кабел с жълто зелена окраска ПВВА2 4мм <sup>2</sup> дължина до 100см.	бр	39
33	Демонтаж на защита тръба /гибшланг/ на кабел без запазване за по нататъшна употреба	м	156
34	Демонтаж на носачи на клеми без запазване на монтираните клеми	бр	39
35	Демонтаж кабелни уземки без запазване за по нататъшна употреба	бр	39

## КОЛИЧЕСТВЕНА СМЕТКА

## Обем дейности на цех СКУ, сектор СУЗ за ПГР-2019, 5ЕБ

№	Наименование на вида работата/доставка	Мярка	К-во
1	2	3	4
<b>I</b>	<b>Подобряване експлоатационното състояние на оборудване за радиационен контрол /РК/ в МЗ</b>		
1	Разпояване на кабелни жила до 2,5 мм <sup>2</sup>	бр.	160
2	Запояване на кабелно жило до 2.5мм <sup>2</sup> към куплунг	бр.	160
3	Разкапачване и закапачване на кабелни трасета	м.	10
4	Направа и монтаж на кабелни уземки с кабел с жълто зелена окраска ПВВА2 4мм <sup>2</sup> дължина до 50см.	бр.	8
5	Демонтаж маншон без запазване за по-нататъшна употреба	бр	20
6	Монтаж маншон /Доставката на маншона е задължение на Възложителя/	бр	20
7	Доставка и монтаж на термосвиваем шлаух Ø3,2/1мм	м	12
<b>II</b>	<b>Подобряване експлоатационното състояние на оборудване за радиационен контрол /РК/ в КЗ</b>		
1	Разпояване на кабелни жила до 2,5 мм <sup>2</sup>	бр.	100
2	Запояване на кабелно жило до 2.5мм <sup>2</sup> към куплунг	бр.	100
3	Направа и монтаж на кабелни уземки с кабел с жълто зелена окраска ПВВА2 4мм <sup>2</sup> дължина до 50см.	бр.	5
4	Демонтаж маншон без запазване за по-нататъшна употреба	бр	15
5	Монтаж маншон /Доставката на маншона е задължение на Възложителя/	бр	15
6	Доставка и монтаж на термосвиваем шлаух Ø3,2/1мм	м	8

## КОЛИЧЕСТВЕНА СМЕТКА

## Обем дейности на цех СКУ, сектор СУЗ за ПГР-2019, 6ЕБ

№	Наименование на вида работата/доставка	Мярка	К-во
1	2	3	4
<b>I</b>	<b>Подобряване експлоатационното състояние на оборудване за радиационен контрол /РК/ в МЗ</b>		
1	Разпояване на кабелни жила до 2,5 мм <sup>2</sup>	бр.	180
2	Запояване на кабелно жило до 2.5мм <sup>2</sup> към куплунг	бр.	180
3	Разкапачване и закапачване на кабелни трасета	м.	10
4	Направа и монтаж на кабелни уземки с кабел с жълто зелена окраска ПВВА2 4мм <sup>2</sup> дължина до 50см.	бр.	9
5	Демонтаж маншон без запазване за по-нататъшна употреба	бр	20
6	Монтаж маншон /Доставката на маншона е задължение на Възложителя/	бр	20
7	Доставка и монтаж на термосвиваем шлаух Ø3,2/1мм	м	12
<b>II</b>	<b>Подобряване експлоатационното състояние на оборудване за радиационен контрол /РК/ в КЗ</b>		
1	Доставка и монтаж на термосвиваем шлаух Ø30/10 мм	м.	2
2	Маркиране на кабели /Доставката на маркиите е задължение на Изпълнителя/	бр.	10
3	Направа и монтаж на кабелни уземки с кабел с жълто зелена окраска ПВВА2 4мм <sup>2</sup> дължина до 100см.	бр.	6
4	Доставка и монтаж на PVC шлаух /Вътрешно и външно набраздена, пластична пластмасова тръба изработена от високо устойчив температурно полимер издържащ на температура от -20°C до +80°C, IP 68 с диаметър 21.2мм/	м.	16
5	Доставка и монтаж на PVC шлаух /Вътрешно и външно набраздена, пластична пластмасова тръба изработена от високо устойчив температурно полимер издържащ на температура от -20°C до +80°C, IP 68 с диаметър 34.5мм/	м.	20
6	Доставка и монтаж на термосвиваем шлаух Ø3,2/1мм	м.	4
7	Претрасиране и укрепване на кабели по кабелни лавици	м.	10
8	Уплътняване кабелни входове и изходи до Ø25мм със силикон HILTI - черен /Доставката на материалите е задължение на Изпълнителя/	бр.	10
9	Направа и монтаж на кабелни уземки с кабел с жълто зелена окраска ПВВА2 4мм <sup>2</sup> дължина до 50см.	бр.	6
10	Демонтаж кабелни уземки без запазване за по нататъшна употреба	бр.	6
11	Разпояване на кабелни жила до 2,5 мм <sup>2</sup>	бр.	70
12	Прозвъняване и подсъединяване кабелни жила до 1,5 мм <sup>2</sup> чрез запояване /Доставката на маркиите за маркиране на жилата - РА+1/21 жълти е задължение на Изпълнителя/	бр.	70
13	Демонтаж маншон без запазване за по-нататъшна употреба	бр	10
14	Монтаж маншон /Доставката на маншона е задължение на Възложителя/	бр	10

## КОЛИЧЕСТВЕНА СМЕТКА

## Обем дейности на цех СКУ, сектор СУЗ за ПГР-2019, ОСО

№	Наименование на вида работата/доставка	Мярка	К-во
1	2	3	4
I	Подобряване експлоатационното състояние на оборудване за радиационен контрол /РК/		
1	Разпояване на кабелни жила до 2,5 мм <sup>2</sup>	бр.	80
2	Прозвъняване и запояване кабелни жила до 1,5 мм <sup>2</sup> чрез запояване /Доставката на марките за маркиране на жилата - РА+1/21 жълти е задължение на Изпълнителя/	бр.	80
3	Демонтаж кабелни уземки без запазване за по нататъшна употреба	бр.	5
4	Направа и монтаж на кабелни уземки с кабел с жълто зелена окраска ПВВА2 4мм <sup>2</sup> дължина до 50см.	бр.	5
5	Демонтаж маншон без запазване за по-нататъшна употреба	бр	10
6	Монтаж маншон /Доставката на маншона е задължение на Възложителя/	бр	10
7	Доставка и монтаж на термосвиваем шлаух Ø3,2/1мм	м	7

## Опис на приложенията

### 1. Приложение II.1 - Обем дейности блок 5:

- IV.6 т.2 – № EQEB-11411-R02-E-A14 – 10 стр.
- IX т.36÷50 – Приложение 1 – 1 стр.

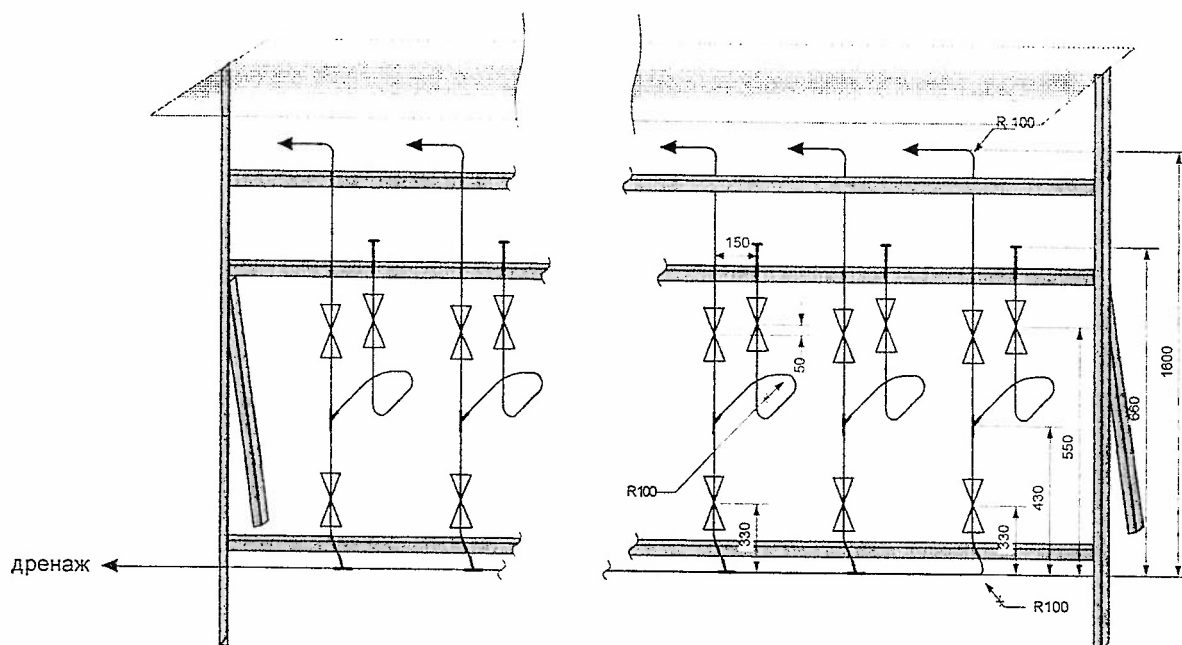
### 2. Приложение II.2 - Обем дейности блок 6:

- VIII т.36÷50 – Приложение 1 – 1 стр.
- IV.4 т.5 – № EQEB-11411-R03-E-A5 – 67 стр.
- IV.7 т.2 – № EQEB-11411-R03-E-A15 – 10 стр.



# Приложение № 1

Отнася се за:  
Раздел IX, точки от 36 до 50 от Обем дейности блок 5;  
Раздел VIII, точки от 36 до 50 от Обем дейности блок 6;





КОНСУЛТАНТ

**ИКЮИ България АД**

Бул. Христо Смирненски 1, 1164 София, България  
Тел. (359-2) 9632049, 9631951; Факс (359-2) 9631976  
info@eqe.bg www.absconsulting.com

Компания на **ABS Consulting**

СИГНАТУРА НА ДОКУМЕНТА

EQEB-11411-R02-E-A14

ИНДЕКС НА ПРОМЯНА

0

СТРАНИЦА

1/10

Приложение 14

ЗАГЛАВИЕ НА ПРИЛОЖЕНИЕТО

**Работен проект**

за Проектиране на тема: „Подмяна на стендове, импулсни линии на датчици КИП, кабели и кабелни трасета на оборудване монтирано в зоната на действие на условия на околна среда HELB”

**ПРОГРАМА ЗА ИЗПИТАНИЯ НА ПЛЪТНОСТ НА КЛЕМНИ КУТИИ****БЛОК 5**

Този документ и съдържащите се в него информация, идеи, чертежи и описания са обект на авторски права и/или права върху интелектуалната собственост. Нито една част от този документ не може да бъде репродуцирана, предоставяна, заемана, разпространявана, превеждана, прехвърляна върху електронен носител или използвана по какъвто и да било начин за каквито и да било цели без предварително писмено разрешение на ИКЮИ България АД, освен в съответствие с клаузите на влязъл в сила договор отнасящ се до изработването на този документ.

## 1 ВЪВЕДЕНИЕ

Настоящата програма е изготвена във връзка с изискванията на техническо задание No 2011.30.ACY.00.T3.1000 относно изготвяне на програми за функционални изпитания и въвеждане в експлоатация на ново монтираното оборудване и определяне на изисквания за изпълнение, включително и контрол на качеството при монтажа.

## 2 ЦЕЛ

Целта на изпитанието е да се докаже плътността на клемни кутии, квалифицирани за работа в условия на работна среда „HELB“. Настоящата програма се изпълнява след завършване и приемане на монтажните работи и след успешни пуско-наладъчни работи, както и периодично по време на експлоатация на оборудването.

## 3 ОБХВАТ

Изпитанията за плътност на съединителни кутии включват всички клемни кутии предмет на настоящия проект. Същите са описани в приложение No 13 – документ EQEB-11411-R02-E-A13. Клемните кутии са четири типоразмера, както следва:

- Тип 1 с размери 260mm/260mm/150mm – свободен обем – 8 литра;
- Тип 2 с размери 400mm/300mm/200mm – свободен обем – 19 литра;
- Тип 3 с размери 762mm/508mm/200mm – свободен обем – 62 литра;
- Тип 4 с размери 980mm/740mm/200mm – свободен обем – 116 литра;

Забележка: Под свободен обем да се разбира запълнения с въздух обем в кутията.

В обхвата на изпитанията влиза изпитване на плътност под вакуум с проследяване на подналягането в кутията за дефиниран интервал от време, във връзка със стандарти EN 1779-1999 Leak Testing - Criteria for method and technique selection и EN138184-2001 Leak Testing - Pressure Change Method.

За документиране на изпитанието ще се попълва бланка с контролираните параметри на отделните тествани клемни кутии.

## 4 ОТГОВОРНОСТИ

Отговорност за провеждане на изпитанията носи сектора, собственик на технологичното оборудване. Първоначалното изпитание да се проведе съвместно с фирмата-изпълнител на СМР (монтажните и пуско-наладъчни работи), тъй като това трябва да е задължение по договора. По време на изпитанията може да присъства и оторизирано лице на фирмата доставчик на клемите кутии и щуцери.

Периодичните изпитания в процеса на експлоатация на оборудването се извършват само от персонал на сектора – собственик на оборудването.

За необходимите дейности по извършване на теста, секторът - собственик трябва да има обучени представители от оперативния си персонал. Всички дейности за изпълнение на програмата са под контрола на ГДАЕЦ (Главен дежурен на АЕЦ) и на оперативно подчинение на ДАЕБ (Дежурен на атомен енергоблок).

## 5 МЕРКИ ЗА БЕЗОПАСНОСТ

Всички СМР по монтажа на клемните кутии и кабелите да са завършени. Да е налична отчетна документация за приключване на работите.

Всички дейности да се извършват с надлежно оформен наряд за работа.

Участниците в изпитанието да са обезпечени с лични предпазни средства и да са преминали извънреден инструктаж по безопасност на труда.

## 6 ОГРАНИЧЕНИЯ И ДЕЙСТВИЯ ПРИ ОТКЛОНЕНИЕ

При регистриране на отклонения, големи неплътности в тестваната клемна кутия, което е свързано с невъзможност за постигане на зададеното налягане на изпитване, работата се прекратява. След това се пристъпва към проверка за идентифициране на съществения източник на неплътност.

## 7 ПОСЛЕДОВАТЕЛНОСТ НА ОПЕРАЦИИТЕ ПО ПРОВЕЖДАНЕ НА ИЗПИТВАНЕТО

### 7.1 Изходни условия

#### 7.1.1 При първоначално изпитване

Изпълнени са СМР фактически;

Всички кабели и жила в клемната кутия предмет на теста са правилно свързани и щуцерите в кутията са надлежно уплътнени съгласно инструкциите дадени от фирмата производител на щуцерите.

На клемната кутия е изпълнен детайла с щуцер за провеждане на тест на плътност, съгласно приложената фигура 2.

Налични са следните материали, инструменти и оборудване:

- Вакуум помпа с параметри:

Напрежение: 230V AC, 50Hz

Мощност: 1/5HP, 150W

Размери: 255x105x202 мм

Изпомпано количество свободен въздух: 1.5CFM, 42 l/min

Максимален вакуум 150 micron

Масло: 150 ml

Тегло: 4 kg

- Портативен компресор за състен въздух с параметри (напр. Black&Decker ASI300):

Напрежение: 230VAC/12VDC

Консумиран ток: 0.5A(AC)/8A(DC)

Ниво на шум: 84db

Максимално налягане: 11bar

Тегло: 1.9kg

- Предпазен клапан за вакуум – 1/8"NPT
- Предпазен клапан за надналягане с прецизно регулиране– (0.03 Bar) до (5 Bar), 1/4"NPT
- Присъединителни маркучи и щуцери;
- Удължителен кабел за монофазно захранване 230V AC;
- Цифров мано-вакуум метър с обхват (-1000mbar ÷ +1000mbar), клас на точност 0.50mbar или по-висок, разделителна способност 0.1mbar), например модел Тесто 314;
- Термометър с обхват 0-50°C, Клас на точност 1.0 или по-висок, разделителна способност 0.1°C;
- Хигрометър с обхват 10÷95%, Клас на точност 1.0 или по-висок, разделителна способност 1%;
- Гаечни ключове за щуцерите на вакуумната уредба (стенда), гаечни ключове за затварящите болтове на таблата, приспособления за притягане на кабелните щуцери на таблата.

### 7.1.2 При периодично изпитване

Снето е напрежението от изпитваната клемна кутия.

Налични са материалите, инструментите и оборудването описани в предходната точка 7.1.1.

### 7.2 Процедура за изпитване

- Проверява се правилното притягане на болтовете на капака на клемната кутия.
- Проверява се коректното притягане на кабелните щуцери на клемната кутия.

- Сваля се предпазната капачка на игления щуцер за изпитване на плътност и към него се свързва тестовия стенд, посредством стандартен хладилен маркуч  $\frac{1}{4}$  SAE. Тестовият стенд е показан на фигура 1.
- Стендът включва прецизно настройваеми предпазни клапани, един за вакуум (поз. 4) и един за надналягане (поз. 14), изолиращи клапани, щуцери за бързи връзки и гъвкави маркучи. Освен това включва вакуум помпа (поз. 8), портативен компресор и диференциален цифров манометър с подходяща разделителна способност (поз. 9).
- Към игления щуцер, монтиран на изпитваната клемна кутия се включва вакуум помпата посредством гъвкав маркуч.
- Вакуум помпата се захранва с напрежение посредством удължителя от подходящ за целта ремонтен контакт и се включва в работа.
- При достигане на налягане (-)200mbar помпата се изключва от работа. Ако веднага след изключването ѝ налягането се установи на друга стойност, тя повторно се включва в работа. Операцията се повтаря до установяване на стабилно показание (-)200mbar.
- В случай че не е възможно налягането да се стабилизира на (-)200mbar, това означава че има твърде голяма неплътност на клемната кутия. Тази неплътност следва да се отстрани от монтажната организация отговорна за SMP, при провеждане на първоначално изпитване за приемане на обекта.
- При установяване на налягането на (-)200mbar, непосредствено след спиране на вакуум помпата се затваря изолиращия клапан (поз. 15) и се засича началния момент на интервала от време, като се регистрира налягането по мановакуумметъра.
- На всеки 5 минути се записва налягането, като последният запис е на 20-та минута.

Критерий за приемливост: За период от 20 минути, промяната спрямо началното налягане да не е повече от 10mbar, без промяна на температурата. (т.е. начално налягане: (-)200mbar, допустимо крайно налягане (-)190mbar, при една и съща температура в началото и края на времевия интервал). Препочва се измерванията на налягането да са при стационарни условия на околната среда, което е напълно постижимо, като се вземе предвид местоположението на клемните кутии и краткия интервал за изпитване.

Предписание за последователност на действията при не удовлетворяване на критерия:

- Снема се напрежението от вакуумпомпата и затваря вентил поз. 17.
- Чрез отваряне на ръчен вентил ръчни вентили (поз. 15 и 16) се изравнява налягането в шкафа до атмосферно.
- Към свободния ръчен вентил (поз.16) се свързва компактен лесно преносим компресор.
- Последният се включва в работа, и с негова помощ се установява свръхналягане от 200mbar, като същото се отчита от диференциалния мановакуумметър. За целта вентил поз. 7 трябва да е отворен.

- Затваря се вентилът между стенда и компресора (поз.16).
- Изключва се компресора.
- С помощта на пенообразуващ разтвор, се установяват местата на течове. Потенциалните източници на неплътност, които следва да се проверят са: уплътнение на капака на клемната кутия, кабелни щуцери, болтови съединения на капака на клемната кутия, иглен щуцер за тест.
- Отстраняват се течовете с помощта на инструментите, описани в точка 7.1.1.
- Процедурата за измерване чрез вакуум се повтаря, до получаване на удовлетворителни резултати.

### 7.3 Крайно състояние

След постигане на задоволителен резултат от теста, налягането в изпитваната клемна кутия се привежда до атмосферното посредством вентил (поз.16). Маркучът свързващ стенда за изпитване с клемната кутия се отсъединява от игления вентил. Игленият вентил се затваря с предпазната капачка. Изключва се електрическото захранване от вакуум помпата. Изключва се прецизният мано-вакуумметър от съединителните маркучи. Апаратурата и помощните приспособления и инструменти се преместват към следващата клемна кутия подлежаща на изпитване.

## 8 ОТЧЕТНИ ДОКУМЕНТИ

След завършване изпитанията на клемните кутии, резултатите от измерванията и констатациите се оформят в акт за изпълнение на работната програма.

## 9 СПЕЦИФИКАЦИЯ НА ИЗПИТВАТЕЛНИЯ СТЕНД И ЩУЦЕР ЗА ИЗМЕРВАНЕ

Техническите характеристики на вакуум помпата и компресора необходими за изпитанията са дадени в т.7.1.1 на настоящия документ.

### 9.1 Измервателни прибори

№	Артикул	Кол. бр.
1	Диференциален микроанометър "TESTO" 314 обхват: от -1000 mbar до +1000 mbar клас на точност 0.50mbar, разделителна способност 0.1mbar Масимално допустимо налягане - 25 bar	1
2	Термометър с обхват 0-50°C, Клас на точност 1.0 или по-висок, разделителна способност 0.1°C;	1
3	Хигрометър с обхват 10÷95%, Клас на точност 1.0 или по-висок, разделителна способност 1%	1

## 9.2 Тръби и маркучи

No	Артикул	Кол. бр.
1	Тръба медна $\varnothing 6.35 \times 1$ , L=1000mm, EN 12735-1:2001	0,5
2	Гумен шлаух, $\varnothing 6$	1.0

## 9.3 Фитинги за стенд

No	Артикул	Кол. бр.
1	Тройник резбови, 3x1/4"SAE M	1
2	Настройваем предпазен клапан за вакуум 1/4"	1
3	Гайка холендрова M1/4" SAE	12
4	Тройник резбови, 1/4"SAE M x 1/8"NPT Ж x 1/4"SAE M	1
5	Ръчен вентил "Данфос", 1/4" NPT	4
6	Хладилен маркуч, 2x1/4" SAE, L=1800mm	1
7	Тройник резбови, 1/4"SAE M x 1/4"SAE Ж x 1/4"SAE M	1
8	Настройваем предпазен клапан за свръхналягане, 1/4"NPT	1

## 9.4 Фитинги за вентил на табло

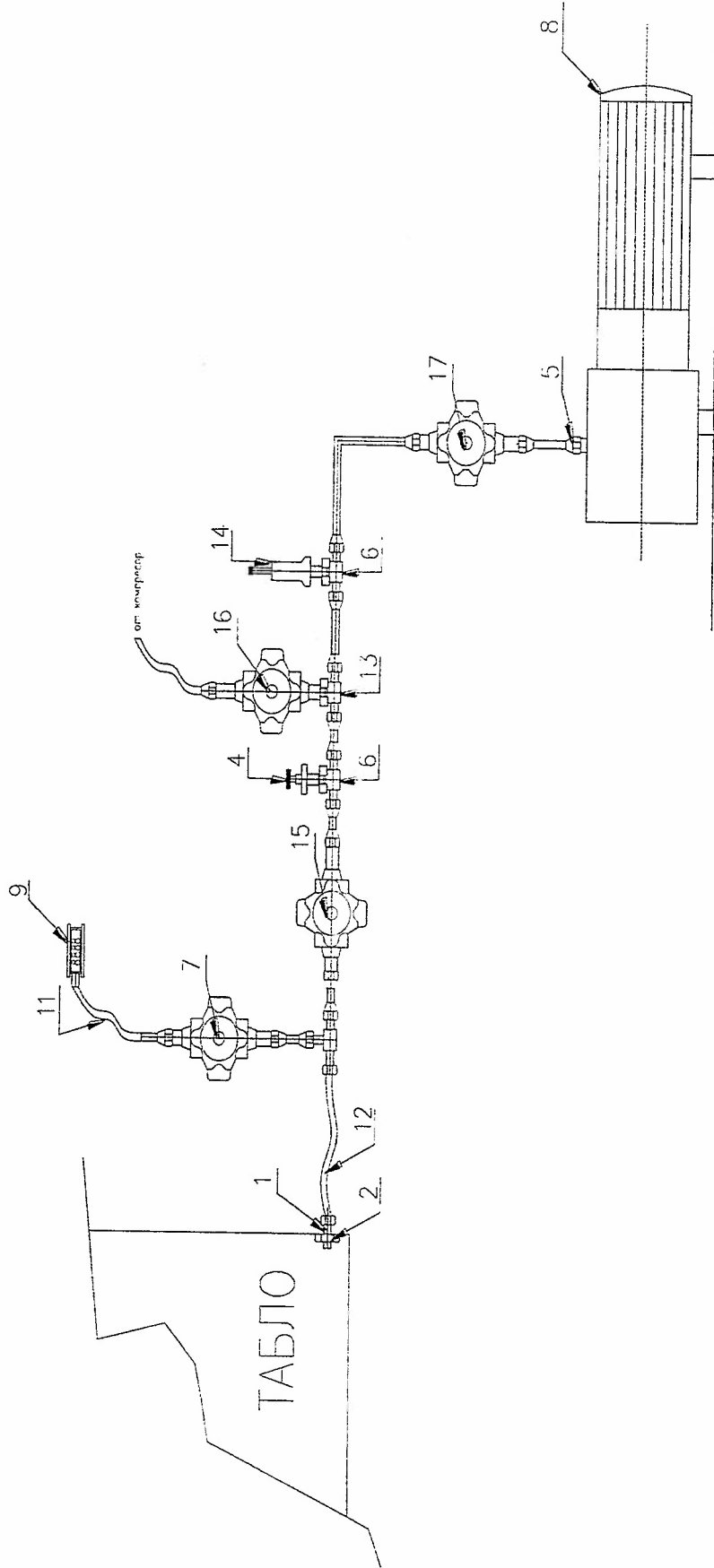
No	Артикул	Кол. бр.
1	Фитинг с игла 1/4" SAE - 1/4" NPT, материал месинг	1
2	Нестандартен преход по чертеж (фигура 2)	1
3	Гарнитура тефлонова $\varnothing 18/\varnothing 14/1.5$	2
4	Биметална шайба Al-Cu $\varnothing 15/\varnothing 28/2$	1
5	Гайка M14x1.5	1

Забележка: В таблицата са дадени необходимите материали за 1 клемна кутия.

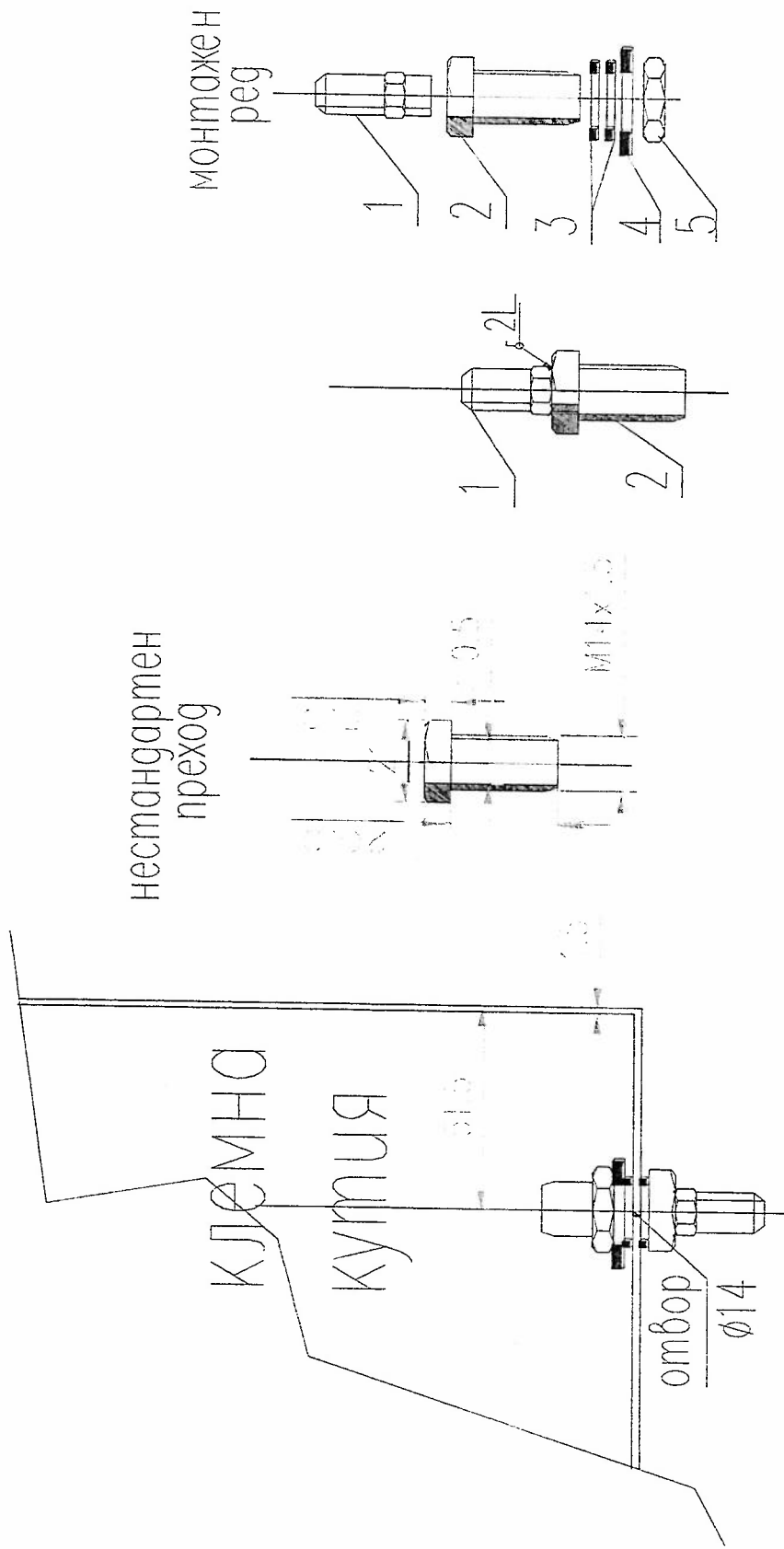
## 9.5 Други материали

No	Артикул	Кол. kg
1	Сребърен припой, 5% съдържание на сребро	0.1
2	Флюс за запояване	0.1





Фигура 1 Схема на изпитвателната постановка



Фигура 2 Типова схема на монтаж на щуцер за изпитване клемната кутия на плътност.

## Бланка за протоколиране на изпитанията

ДАТА	ЧАС	КЛЕМНА КУТИЯ (ОБОЗНАЧЕНИЕ)	ТЕМПЕРАТУРА °C/ ОТНОСИТЕЛНА ВЛАЖНОСТ % 0-ВА МИН.	НАЛЯГАНЕ – 0-ВА МИН.	НАЛЯГАНЕ – 5-ТА МИН.	НАЛЯГАНЕ – 10-ТА МИН.	НАЛЯГАНЕ – 15-ТА МИН.	НАЛЯГАНЕ – 20-ТА МИН.	ТЕМПЕРАТУРА °C/ ОТНОСИТЕЛНА ВЛАЖНОСТ % 0-ВА МИН.	ТЕСТЪТ Е УСПЕШЕН (ДА/НЕ)	ЗАБЕЛЕЖКА



КОНСУЛТАНТ

**ИКЮИ България АД**

Бул. Христо Смирненски 1, 1164 София, България  
Тел. (359-2) 9632049, 9631951; Факс (359-2) 9631976  
info@eqe.bg www.absconsulting.com

Компания на

**ABS Consulting**

СИГНАТУРА НА ДОКУМЕНТА

**EQEB-11411-R03-E-A5**

ИНДЕКС НА ПРОМЯНА

0

СТРАНИЦА

1/67

**Приложение 5**

ЗАГЛАВИЕ НА ПРИЛОЖЕНИЕТО

**Работен проект**

**за Проектиране на тема: „Подмяна на стендове, импулсни линии на датчици КИП, кабели и кабелни трасета на оборудване монтирано в зоната на действие на условия на околна среда HELB”**

**ИЗПЪЛНЕНИЕ НА КАБЕЛНИ И ТРЪБНИ ПРОХОДКИ  
БЛОК 6**

Този документ и съдържащите се в него информация, идеи, чертежи и описания са обект на авторски права и/или права върху интелектуалната собственост. Нито една част от този документ не може да бъде репродуцирана, предоставяна, заемана, разпространявана, превеждана, прехвърляна върху електронен носител или използвана по какъвто и да било начин за каквито и да било цели без предварително писмено разрешение на ИКЮИ България АД, освен в съответствие с клаузите на влязъл в сила договор отнасящ се до изработването на този документ.

## 1 ОБХВАТ НА СМР ПО ИЗПЪЛНЕНИЕ НА КАБЕЛНИТЕ ПРОХОДКИ

За изпълнението на проекта е необходимо за се разпробият и уплътнят отново 126 съществуващи проходки.

Предвидено е изграждане на нови проходки на две места – от помещение 6A820 към кабелна шахта 6AE928A (проходка 6EA820-1, №5 в таблицата от т.4) и от помещение 6A820 към кабелна шахта 6AE933 (проходка 2EA820-2, №6 в таблицата от т.4).

При преминаването на кабелите през съществуващи проходки се изпълнява следната последователност:

1. Съществуващата проходка се разпробива.
2. Изтегля се кабелът.
3. Проходката се уплътнява с пожарозащитен уплътняващ материал. Уплътняването да стане непосредствено след полагането на кабелите, по възможност в рамките на същия работен ден.

Новите проходки се изпълняват съгласно чертеж EQEB-11411-R02-E-D101, лист 4. Броят и диаметърът на обсадните тръби е избран така, че да се осигури запълване на сечението на тръбата с кабели до не повече от 30%. Предвидени са и известен брой тръби за резерв.

При изпълнението на нови проходки се изпълнява следната последователност:

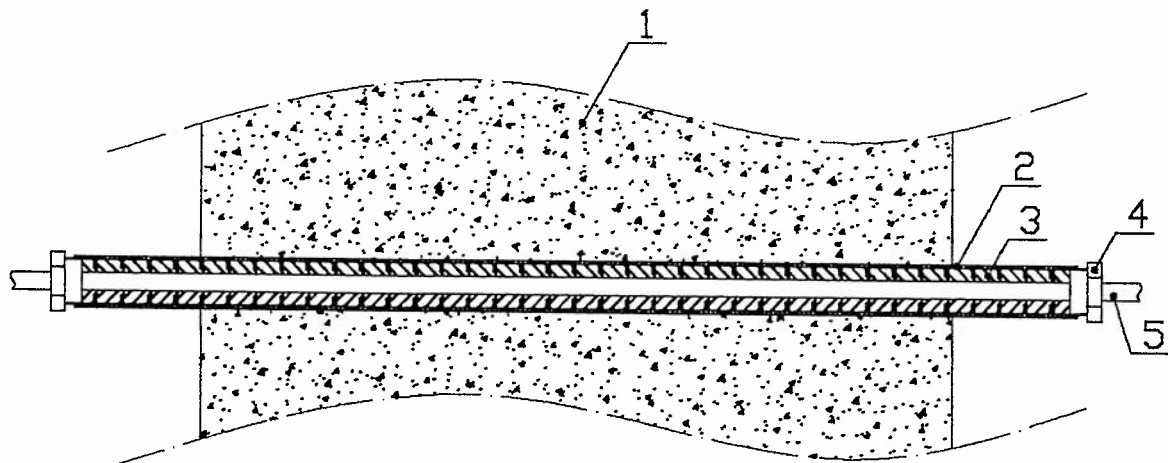
1. В стената се пробива отвор с диаметър 100 mm.
2. Полага се пожарозащитен уплътняващ материал в отвора и обсадната тръба се центрира в него. Обемът между стените на отвора и тръбата се доуплътнява с пожарозащитен уплътняващ материал от всички страни.
3. Полагат се кабелите и проходката се уплътнява с пожарозащитен уплътняващ материал. Уплътняването да стане непосредствено след полагането на кабелите, по възможност в рамките на същия работен ден.

## 2 ОБХВАТ НА СМР ПО ИЗПЪЛНЕНИЕ НА ТРЪБНИТЕ ПРОХОДКИ

В Блок 6 има преминаване на импулсни линии през съществуващи тръбни проходки между следните помещения:

От	Кота	До	Кота	Бр. тръби	Огнеустойчивост	Тип проходка
6A826/1	28.80	6A815/1	28.80	21	НЕ СЕ ИЗИСКВА	ХОРИЗОНТАЛНА
6A826/2	28.80	6A815/2	28.80	24	НЕ СЕ ИЗИСКВА	ХОРИЗОНТАЛНА
6A826/1	24.60	6A741/2	24.60	11	EI60	ХОРИЗОНТАЛНА
6A826/2	28.80	6A741/1	24.60	12	EI60	ВЕРТИКАЛНА

Всяка от тръбите на импулсните линии преминава през проходката в индивидуална обсадна тръба, както е показано на следния детайл:



- 1 Бетонна стена
- 2 Съществуваща обсадна тръба
- 3 Уплътняващ пожароустойчив материал
- 4 Съществуваща уплътняваща гайка
- 5 Импулсна линия  $\phi 14/2$

При монтаж на импулсните линии през проходките се изпълнява следната последователност:

1. Уплътняващите гайки се отвиват от двата края на обсадната тръба.
2. Предварително отрязаната от двата края стара импулсна линия се отстранява от обсадната тръба заедно с уплътняващия материал.
3. Парчето от новата импулсна линия се поставя в обсадната тръба и пространството между импулсната линия и стените на обсадната тръба се запълва с уплътняващ материал
4. Уплътняващите гайки се нанизват на парчето от новата импулсна линия от двата края и се завиват към обсадната тръба.

Проходката на всяка една от импулсните линии трябва да бъде разкрита и уплътнена обратно в рамките на един и същи работен ден.

### 3 ИЗИСКВАНИЯ КЪМ ПОЖАРОЗАЩИТНИТЕ ПРОХОДКИ

Уплътняващият материал трябва да има клас по реакция на огън минимум А2.

Всяка от проходките трябва да има определен клас на огнеустойчивост, както е посочено в таблицата от т.2 за тръбните проходки и в таблицата от т.4 за кабелните проходки. Този клас е взет от документ "Анализ на риска от пожар на 5 и 6 ЕБ на АЕЦ Козлодуй с отчитане на промените от мерките за модернизация и измененията в нормативната уредба на Р. България. РИ/ДИ-970/ Януари 2013г." - Референтен No REL-970-1.

## 4 СПИСЪК НА ПРОХОДКИТЕ

No	Наименование	От	Кота	До	Кота	Тип кабел	бр.	Кабел име	Огнеустойчивост	Тип проходка
1	6AE1035/3-6AE1036/4	6AE1035/3	41	6AE1036/4	41	14x1.5	6	TX50S08K334 TX50S12K334 TX50S16K334 TX50S19K334 TX50S20K334 TX50S22K334	HE SE ИЗМСКВА	ХОРИЗОНТАЛНА
2	6AE1045/1-6AE1035/2	6AE1045/1	41	6AE1035/2	41	14x1.5	6	TX70S08K334 TX70S12K334 TX70S16K334 TX70S19K334 TX70S20K334 TX70S22K334	EI120	ХОРИЗОНТАЛНА
3	6AE1045/2-6AE1035/2	6AE1045/2	41	6AE1035/2	41	14x1.5	12	TX60S08K334 TX60S12K334 TX60S16K334 TX60S19K334 TX60S20K334 TX60S22K334 TX80S08K334 TX80S12K334 TX80S16K334 TX80S19K334 TX80S20K334 TX80S22K334	EI120	ХОРИЗОНТАЛНА
4	6AE1046/1-6AE1035/3	6AE1046/1	41	6AE1035/3	41	14x1.5	6	TX50S08K334 TX50S12K334 TX50S16K334	EI120	ХОРИЗОНТАЛНА



No	Наименование	От	Кота	До	Кота	Тип кабел	бр.	Кабел име	Огнеустойчивост	Тип проходка
5	2EA820-1	6A820	36.6	6AE928A	33.6	Екраниран 7x1.5	4	TX50S03SK20401 TX50S03SK20402 TX80S04SK20401 TX80S04SK20402 TX60S05SK24401 TX70S05SK24401 TX60S06K334 TX80S06K334 TX60S06SK22401 TX80S06SK22401 TX50S03SK20403 TX80S04SK20403 TX53S02SK25401	E1120	ХОРИЗОНТАЛНА
6	2EA820-2	6A820	36.6	6AE933	36.6	4x35 14x2.5 14x1.5 10x1.5	2 1 1 2	TX60S05SK25402 TX70S05SK25402 UJ12S13SK25401 TX84S02SK25401 TX60S05SK25401 TX70S05SK25401	E1120	ХОРИЗОНТАЛНА
7	6A820-6AB911/1	6A820	36.6	6AB911/1	33.6	Екраниран 7x1.5	6	TX60S04SK34401 TX60S04SK34402 TX70S04SK34401 TX70S04SK34402 TX80S03SK34401 TX80S03SK34402 TX50S05SK34401 UJX03SK34401	НЕ СЕ ИЗИСКВА	ХОРИЗОНТАЛНА
						Екраниран 4x0.75	2			

No	Наименование	От	Кота	До	Кота	Тип кабел	бр.	Кабел име	Огнеустойчивост	Тип проходка
						7x1.5	4	TX50S06SK32401 TX60S06SK32401 TX70S06SK32401 TX80S06SK32401		
						5x1.5	3	TX60S04SK34403 TX70S04SK34403 TX80S03SK34403		
						4x35	1	TX50S05SK35402		
						4x0.75	1	UJ13L01K500		
						14x2.5	3	TX42S02SK35401 TX43S02SK35401 UJ13S13SK35401		
						14x1.5	17	TX50S08K334 TX50S12K334 TX50S16K334 TX50S19K334 TX50S20K334 TX50S22K334		
						10x1.5	1	TX50S11SK35401 TX50S15SK35401 TX60S11SK35401 TX60S15SK35401 TX64S02SK35401 TX70S11SK35401 TX70S15SK35401 TX74S02SK35401 TX80S11SK35401 TX80S15SK35401 TX88S02SK35401 TX50S05SK35401		

No	Наименование	От	Кота	До	Кота	Тип кабел	бр.	Кабел име	Огнеустойчивост	Тип проходка
8	6A910/1-6AE928A	6A910/1	36.6	6AE928A	33.6	Екраниран 4x0.75 4x0.75	1 1	VFX20SK21401 VFX20K500	EI120	ХОРИЗОНТАЛНА
9	6AE933-6AE1045/2	6AE933	36.6	6AE1045/2	41	14x1.5	12	TX60S08K334 TX60S12K334 TX60S16K334 TX60S19K334 TX60S20K334 TX60S22K334 TX80S08K334 TX80S12K334 TX80S16K334 TX80S19K334 TX80S20K334 TX80S22K334	EI120	ВЕРТИКАЛНА
10	6AE933-6AE928/2	6AE933	36.6	6AE928/2	33.6	4x35 14x2.5 14x1.5 10x1.5	2 1 13 2	TX60S05SK25402 TX70S05SK25402 UJ12S13SK25401 TX84S02SK25401 TX60S05SK25401 TX70S05SK25401	EI120	ВЕРТИКАЛНА
11	6A820-6AB911/2	6A820	33.6	6AB911/2	33.6	Екраниран 7x1.5 Екраниран 4x0.75 7x1.5	6 3 4	TX50S04SK14401 TX50S04SK14402 TX60S03SK14401 TX60S03SK14402 TX70S03SK14401 TX70S03SK14402 TX80S05SK14401 UJX01SK14401 VFX10SK14401 TX50S06SK12401	НЕ СЕ ИЗИСКВА	ХОРИЗОНТАЛНА

№	Наименование	От	Кота	До	Кота	Тип кабел	бр.	Кабел име	Огнеустойчивост	Тип проходка
						5x1.5	3	TX60S06SK12401 TX70S06SK12401 TX80S06SK12401 TX50S04SK14403 TX60S03SK14403 TX70S03SK14403 TX80S05SK15402 UJ11L01K500 VFX10K500		
						4x35 4x0.75	1 2	TX41S02SK15401 TX42S01SK15401 TX43S01SK15401 TX44S01SK15401 UJ11S13SK15401		
						14x2.5	5	TX50S09SK15401 TX50S13SK15401 TX54S02SK15401 TX60S09SK15401 TX60S13SK15401 TX63S02SK15401 TX70S09SK15401 TX70S13SK15401 TX73S02SK15401 TX80S09SK15401 TX80S13SK15401 TX80S05SK15401		
						14x1.5	11			
						10x1.5	1	UM44S03SK32401 UM45S03SK32401	EI120	ХОРИЗОНТАЛНА
12	6A910/1-6AE930/2	6A910/1	33.6	6AE930/2	33.6	7x1.5	2	TX60S04SK34401 TX60S04SK34402	EI120	ХОРИЗОНТАЛНА
13	6AV911/1-6AE930/1	6AV911/1	33.6	6AE930/1	33.6	Екраниран 7x1.5	6		EI120	ХОРИЗОНТАЛНА

No	Наименование	От	Кота	До	Кота	Тип кабел	бр.	Кабел име	Огнеустойчивост	Тип проходка
						Екраниран 4x0.75	2	TX70S04SK34401 TX70S04SK34402 TX80S03SK34401 TX80S03SK34402 TX50S05SK34401 UJX03SK34401		
						7x1.5	4	TX50S06SK32401 TX60S06SK32401		
						5x1.5	3	TX70S06SK32401 TX80S06SK32401 TX60S04SK34403 TX70S04SK34403 TX80S03SK34403		
						4x35	1	TX50S05SK35402		
						4x0.75	1	UJ13L01K500		
						14x2.5	3	TX42S02SK35401 TX43S02SK35401		
						14x1.5	17	UJ13S13SK35401 TX50S08K334 TX50S12K334 TX50S16K334 TX50S19K334 TX50S20K334 TX50S22K334 TX50S11SK35401 TX50S15SK35401 TX60S11SK35401 TX60S15SK35401 TX64S02SK35401 TX70S11SK35401		



СИГНАТУРА НА ДОКУМЕНТА

EQEB-11411-R03-E-A5

Приложение 5

ИНДЕКС

0

СТРАНИЦА

11/67

No	Наименование	От	Кота	До	Кота	Тип кабел	бр.	Кабел име	Огнеустойчивост	Тип проходка
14	6AB911/2-6AE934/1	6AB911/2	33.6	6AE934/1	33.6	10x1.5 Екраниран 7x1.5	1 6	TX70S15SK35401 TX74S02SK35401 TX80S11SK35401 TX80S15SK35401 TX83S02SK35401 TX50S05SK35401 TX50S04SK14401 TX50S04SK14402 TX60S03SK14401 TX60S03SK14402 TX70S03SK14401 TX70S03SK14402 TX80S05SK14401 UJX01SK14401 VFX10SK14401 TX50S06SK12401 TX60S06SK12401 TX70S06SK12401 TX80S06SK12401 TX50S04SK14403 TX60S03SK14403 TX70S03SK14403 TX80S05SK15402 UJ11L01K500 VFX10K500 TX41S02SK15401 TX42S01SK15401 TX43S01SK15401 TX44S01SK15401 UJ11S13SK15401	E1120	ХОРИЗОНТАЛНА

No	Наименование	От	Кота	До	Кота	Тип кабел	бр.	Кабел име	Огнеустойчивост	Тип проходка
15	6AE929/2-6AE928/2	6AE928/2	33.6	6AE829/2	28.8	14x1.5	11	TX50S09SK15401 TX50S13SK15401 TX54S02SK15401 TX60S09SK15401 TX60S13SK15401 TX63S02SK15401 TX70S09SK15401 TX70S13SK15401 TX73S02SK15401 TX80S09SK15401 TX80S13SK15401 TX80S05SK15401		
16	6AE928A-6A829/1	6AE928A	33.6	6A829/1	28.8	Екраниран 7x1.5  Екраниран 4x0.75  7x1.5  5x1.5	4  3  4  2	TX50S03SK20401 TX50S03SK20402 TX80S04SK20401 TX80S04SK20402 TX60S05SK24401 TX70S05SK24401 VFX20SK21401 TX60S06K334 TX80S06K334 TX60S06SK22401 TX80S06SK22401 TX50S03SK20403	EI120  E1120	ВЕРТИКАЛНА  ВЕРТИКАЛНА

No	Наименование	От	Кота	До	Кота	Тип кабел	бр.	Кабел име	Огнеустойчивост	Тип проходка
17	6AE928A-6AE1045/1	6AE928A	33.6	6AE1045/1	41	4x0.75 14x1.5 14x1.5	1 1 6	TX80S04SK20403 VFX20K500 TX53S02SK25401 TX70S08K334 TX70S12K334 TX70S16K334 TX70S19K334 TX70S20K334 TX70S22K334	E1120	ВЕРТИКАЛНА
18	6AE930/1-6A830/1	6AE930/1	33.6	6A830/1	28.8	Екраниран 7x1.5  Екраниран 4x0.75  7x1.5  5x1.5  4x35 4x0.75 14x2.5  14x1.5	6  2  4  3  1 1 3  11	TX60S04SK34401 TX60S04SK34402 TX70S04SK34401 TX70S04SK34402 TX80S03SK34401 TX80S03SK34402 TX50S05SK34401 UJX03SK34401 TX50S06SK32401 TX60S06SK32401 TX70S06SK32401 TX80S06SK32401 TX60S04SK34403 TX70S04SK34403 TX80S03SK34403 TX50S05SK35402 UJ13L01K500 TX42S02SK35401 TX43S02SK35401 UJ13S13SK35401 TX50S11SK35401	E1120	ВЕРТИКАЛНА



No	Наименование	От	Кота	До	Кота	Тип кабел	бр.	Кабел име	Огнеустойчивост	Тип проходка
19	6AE930/1-6AE1046/1	6AE930/1	33.6	6AE1046/1	41	10x1.5	1	TX50S15SK35401 TX60S11SK35401 TX60S15SK35401 TX64S02SK35401 TX70S11SK35401 TX70S15SK35401 TX74S02SK35401 TX80S11SK35401 TX80S15SK35401 TX83S02SK35401 TX50S05SK35401	E120	ВЕРТИКАЛНА
20	6AE930/2-6AE830/2	6AE930/2	33.6	6AE830/2	28.8	7x1.5	2	UM44S03SK32401 UM45S03SK32401	E120	ВЕРТИКАЛНА
21	6AE933-6AE928/2	6AE928/2	33.6	6AE933	36.6	14x1.5	13	TX60S08K334 TX60S12K334 TX60S16K334 TX60S19K334 TX60S20K334 TX60S22K334 TX80S08K334 TX80S12K334 TX80S16K334 TX80S19K334 TX80S20K334	E120	ВЕРТИКАЛНА

No	Наименование	От	Кота	До	Кота	Тип кабел	бр.	Кабел име	Огнеустойчивост	Тип проходка
22	6AE934/1-6A828/1	6AE934/1	33.6	6A828/1	28.8	Екраниран 7x1.5	6	TX80S2ZK334 TX50S04SK14401 TX50S04SK14402 TX60S03SK14401 TX60S03SK14402 TX70S03SK14401 TX70S03SK14402 TX80S05SK14401 UJX01SK14401 VFX10SK14401 TX50S06SK12401 TX60S06SK12401 TX70S06SK12401 TX80S06SK12401 TX50S04SK14403 TX60S03SK14403 TX70S03SK14403 TX80S05SK15402 UJ11L01K500 VFX10K500 TX41S02SK15401 TX42S01SK15401 TX43S01SK15401 TX44S01SK15401 UJ11S13SK15401 TX50S09SK15401 TX50S13SK15401 TX54S02SK15401 TX60S09SK15401 TX60S13SK15401	EI120	ВЕРТИКАЛНА
						Екраниран 4x0.75	3			
						7x1.5	4			
						5x1.5	3			
						4x35 4x0.75	1 2			
						14x2.5	5			
						14x1.5	11			

No	Наименование	От	Кота	До	Кота	Тип кабел	бр.	Кабел име	Огнеустойчивост	Тип проходка
23	6A826/1-6A829/1	6A826/1	28.8	6A829/1	28.8	10x1.5 Екраниран 4x0.75 Екраниран 21x1 Екраниран 14x1 7x1.5  5x1.5 4x0.75 14x2.5 14x1.5	1 1 2 1 4  1 1 1 11	TX63S02SK15401 TX70S09SK15401 TX70S13SK15401 TX73S02SK15401 TX80S09SK15401 TX80S13SK15401 TX80S05SK15401  UJX02SK21401 СК01К900 СК03К900 СК02К900 TX50S06К334 TX70S06К334 TX50S06SK22401 TX70S06SK22401 VF20S05К332 UO13B01K500 TX41S01SK25401 TX70S08К334 TX70S12К334 TX70S16К334 TX70S19К334 TX70S20К334 TX70S22К334 TX50S10SK25401 TX50S14SK25401 TX70S10SK25401 TX70S14SK25401 VF20S03SK25401	EI120	ХОРИЗОНТАЛНА
24	6A826/1-6AE830/2	6A826/1	28.8	6AE830/2	28.8	Екраниран 7x0.75	12	TXХ39К950	EI120	ХОРИЗОНТАЛНА



СИГНАТУРА НА ДОКУМЕНТА

EQEB-11411-R03-E-A5

Приложение 5

ИНДЕКС

СТРАНИЦА

0

17/67

No	Наименование	От	Кота	До	Кота	Тип кабел	бр.	Кабел име	Огнеустойчивост	Тип проходка								
								ТХХ40К950 ТХХ41К950 ТХХ42К950 ТХХ43К950 ТХХ44К950 3RL80XK01SK34404 ТХХ17SK34404 ТХХ28SK34404 ТХХ28SK34403 ТХХ20SK34402 ТХХ38SK34402 3RL80XK01SK34403 ТХХ17SK34403 ТХХ18SK34402 ТХХ19SK34402 ТХХ36SK34402 ТХХ37SK34402 ТХХ39К951 ТХХ40К951 ТХХ41К951 ТХХ42К951 ТХХ43К951 ТХХ44К951 3RL80XK01SK34402 ТХХ17SK34402 ТХХ28SK34401 ТХХ28SK34402 ТХХ20SK34401 ТХХ38SK34401 3RL80XK01SK34401										
						Екраниран 10x0.75	6											
						7x0.75	12											
						10x0.75	6											



СИГНАТУРА НА ДОКУМЕНТА

EQEB-11411-R03-E-A5

Приложение 5

ИНДЕКС

СТРАНИЦА

0

18/67

No	Наименование	От	Кота	До	Кота	Тип кабел	бр.	Кабел име	Огнеустойчивост	Тип проходка
25	6A826/2-6AB815/2	6A826/2	28.8	6AB815/2	28.8	5x1.5 14x1.5	1 1	VF10S05K332 VF10S03SK15401	HE SE ИЗИСКВА	ХОРИЗОНТАЛНА
26	6A826/2-6AE829/2	6A826/2	28.8	6AE829/2	28.8	Екраниран 7x0.75  Екраниран 21x1 Екраниран 10x0.75 7x0.75  14x2.5 14x1.5	6  1 1 2 1 17	TXX17SK34401 TXX18SK34401 TXX19SK34401 TXX36SK34401 TXX37SK34401 TXX12SK24403 TXX13SK24402 TXX13SK24403 TXX14SK24402 TXX14SK24403 TXX15SK24402 СК04К900 TXX12SK24404 TXX12SK24401 TXX15SK24401 TX44S02SK25401 TX60S08K334 TX60S12K334 TX60S16K334 TX60S19K334 TX60S20K334 TX60S22K334 TX80S08K334 TX80S12K334 TX80S16K334 TX80S19K334 TX80S20K334 TX80S22K334	Е1120	ХОРИЗОНТАЛНА



СИГНАТУРА НА ДОКУМЕНТА

EQEB-11411-R03-E-A5

Приложение 5

ИНДЕКС

0

СТРАНИЦА

19/67

No	Наименование	От	Кота	До	Кота	Тип кабел	бр.	Кабел име	Огнеустойчивост	Тип проходка
27	6A828/1-6AE736/1	6A828/1	28.8	6AE736/1	24.6	Екраниран 7x1.5	6	TX50S04SK14401 TX50S04SK14402 TX60S03SK14401 TX60S03SK14402 TX70S03SK14401 TX70S03SK14402 TXX07SK14403 TXX07SK14404 TXX08SK14403 TXX08SK14404 TXX09SK14403 TXX09SK14404 TXX10SK14402 TXX11SK14404 TXX11SK14403 TXX33SK14403 TXX33SK14404 TXX34SK14403 TXX34SK14404 TXX35SK14402 TX80S05SK14401 UJX01SK14401	E1120	ВЕРТИКАЛНА
						10x0.75	3			
						Екраниран 4x0.75	3			

No	Наименование	От	Кота	До	Кота	Тип кабел	бр.	Кабел име	Огнеустойчивост	Тип проходка
						Екраниран 14x0.75	2	VFX10SK14401 1RL80XH01SK14403 1RL80XH01SK14404		
						7x1.5	4	TX50S06SK12401 TX60S06SK12401 TX70S06SK12401 TX80S06SK12401		
						7x0.75	13	TXX07SK14401 TXX07SK14402 TXX08SK14401 TXX08SK14402 TXX09SK14401 TXX09SK14402 TXX10SK14401 TXX11SK14402 TXX33SK14401 TXX33SK14402 TXX34SK14401 TXX34SK14402 TXX35SK14401		
						5x1.5	4	TX50S04SK14403 TX60S03SK14403 TX70S03SK14403 VF10S05K332		
						4x35 4x0.75	1 2	TX80S05SK15402 UJ11L01K500 VFX10K500		
						14x2.5	5	TX41S02SK15401 TX42S01SK15401 TX43S01SK15401		

No	Наименование	От	Кота	До	Кота	Тип кабел	бр.	Кабел име	Огнеустойчивост	Тип проходка
						14x1.5	12	TX44S01SK15401 UJ11S13SK15401 TX50S09SK15401 TX50S13SK15401 TX54S02SK15401 TX60S09SK15401 TX60S13SK15401 TX63S02SK15401 TX70S09SK15401 TX70S13SK15401 TX73S02SK15401 TX80S09SK15401 TX80S13SK15401 VF10S03SK15401 1RL80XK01SK14401 1RL80XK01SK14402 TX80S05SK15401 TX11SK14401		
28	6A829/1-6AE745/1	6A829/1	28.8	6AE745/1	24.6	14x0.75 10x1.5 10x0.75 Екраниран 7x1.5	2 1 1 4	1RL80XK01SK14401 1RL80XK01SK14402 TX80S05SK15401 TX11SK14401 TX50S03SK20401 TX50S03SK20402 TX80S04SK20401 TX80S04SK20402 TX60S05SK24401 TX70S05SK24401 UJX02SK21401 VFX20SK21401	EI120	ВЕРТИКАЛНА
						Екраниран 21x1 Екраниран 14x1 7x1.5	2 1 8	СК01К900 СК03К900 СК02К900 TX50S06К334		



No	Наименование	От	Кота	До	Кота	Тип кабел	бр.	Кабел име	Огнеустойчивост	Тип проходка
29	6A829/1-6AE928A	6A829/1	28.8	6AE928A	33.6	14x1.5	6	TX70S08K334 TX70S12K334 TX70S16K334 TX70S19K334 TX70S20K334 TX70S22K334	E120	ВЕРТИКАЛНА
30	6A830/1-6AE723/1	6A830/1	28.8	6AE723/1	24.6	Екраниран 7x1.5	6	TX60S04SK34401 TX60S04SK34402 TX70S04SK34401 TX70S04SK34402 TX80S03SK34401	E120	ВЕРТИКАЛНА

No	Наименование	От	Кота	До	Кота	Тип кабел	бр.	Кабел име	Отнеустойчивост	Тип проходка
						Екраниран 4x0.75	2	TX80S03SK34402 TX50S05SK34401 UJX03SK34401		
						7x1.5	4	TX50S06SK32401 TX60S06SK32401 TX70S06SK32401		
						5x1.5	3	TX80S06SK32401 TX60S04SK34403 TX70S04SK34403		
						4x35	1	TX80S03SK34403		
						4x0.75	1	TX50S05SK35402		
						14x2.5	3	UJ13L01K500 TX42S02SK35401 TX43S02SK35401		
						14x1.5	11	UJ13S13SK35401 TX50S11SK35401 TX50S15SK35401 TX60S11SK35401		
						10x1.5	1	TX60S15SK35401 TX64S02SK35401 TX70S11SK35401 TX70S15SK35401 TX74S02SK35401 TX80S11SK35401 TX80S15SK35401 TX83S02SK35401 TX50S05SK35401		
31	6AE829/2-6AE745/2	6AE829/2	28.8	6AE745/2	24.6	Екраниран 7x0.75	6	TXX12SK24403 TXX13SK24402 TXX13SK24403	E1120	ВЕРТИКАЛНА

No	Наименование	От	Кота	До	Кота	Тип кабел	бр.	Кабел име	Огнеустойчивост	Тип проходка
						Екраниран 21x1 Екраниран 10x0.75 7x0.75 4x35 14x2.5 14x1.5	1 1 2 2 2 6	TXX14SK24402 TXX14SK24403 TXX15SK24402 SK04K900 TXX12SK24404 TXX12SK24401 TXX15SK24401 TX60S05SK25402 TX70S05SK25402 TX44S02SK25401 UJ12S13SK25401 TX60S10SK25401 TX60S14SK25401 TX80S10SK25401 TX80S14SK25401 TX84S02SK25401 UT10S05SK25401 TX60S05SK25401 TX70S05SK25401 TXX12SK24402 TXX13SK24401 TXX14SK24401		
32	6AE829/2-6AE928/2	6AE829/2	28.8	6AE928/2	33.6	14x1.5	13	TX60S08K334 TX60S12K334 TX60S16K334 TX60S19K334 TX60S20K334 TX60S22K334 TX80S08K334 TX80S12K334	E1120	ВЕРТИКАЛНА

No	Наименование	От	Кота	До	Кота	Тип кабел	бр.	Кабел име	Огнеустойчивост	Тип проходка
33	6AE830/2-6AE746	6AE830/2	28.8	6AE746	24.6	Екраниран 7x0.75	12	TX80S16K334 TX80S19K334 TX80S20K334 TX80S22K334 TXX39K950 TXX40K950 TXX41K950 TXX42K950 TXX43K950 TXX44K950 3RL80XK01SK34404 TXX17SK34404 TXX28SK34404 TXX28SK34403 TXX20SK34402 TXX38SK34402 3RL80XK01SK34403 TXX17SK34403 TXX18SK34402 TXX19SK34402 TXX36SK34402 TXX37SK34402 UM44S03SK32401 UM45S03SK32401 TXX39K951 TXX40K951 TXX41K951 TXX42K951 TXX43K951 TXX44K951	EI120	ВЕРТИКАЛНА
						Екраниран 10x0.75	6			
						7x1.5	2			
						7x0.75	12			



СИГНАТУРА НА ДОКУМЕНТА

EQEB-11411-R03-E-A5

Приложение 5

ИНДЕКС

СТРАНИЦА

0

26/67

No	Наименование	От	Кота	До	Кота	Тип кабел	бр.	Кабел име	Огнеустойчивост	Тип проходка
34	E710	6A815/1	28.8	6A826/1	28.8	Екраниран 7x0.75	6	3RL80XK01SK34402 TXX17SK34402 TXX28SK34401 TXX28SK34402 TXX20SK34401 TXX38SK34401 3RL80XK01SK34401 TXX17SK34401 TXX18SK34401 TXX19SK34401 TXX36SK34401 TXX37SK34401	НЕ СЕ ИЗИСКВА	ХОРИЗОНТАЛНА
						Екраниран 10x0.75	6	3RL80XK01SK34403 TXX17SK34403 TXX18SK34402 TXX19SK34402 TXX36SK34402 TXX37SK34402		
						7x0.75	6	3RL80XK01SK34402 TXX17SK34402 TXX28SK34401 TXX28SK34402 TXX20SK34401 TXX38SK34401		

No	Наименование	От	Кота	До	Кота	Тип кабел	бр.	Кабел име	Огнеустойчивост	Тип проходка
35	E723	6A815/2	28.8	6A828/1	28.8	Екраниран 7x0.75	14	TX66P06B1K500 TX55P06B1K500 TX76P06B1K500 3RL80XK01SK34401 TXX17SK34401 TXX18SK34401 TXX19SK34401 TXX36SK34401 TXX37SK34401 TXX07SK14403 TXX07SK14404 TXX08SK14403 TXX08SK14404 TXX09SK14403 TXX09SK14404 TXX10SK14402 TXX11SK14404 TXX11SK14403 TXX33SK14403 TXX33SK14404 TXX34SK14403 TXX34SK14404 TXX35SK14402 1RL80XK01SK14403 1RL80XK01SK14404 TXX07SK14401 TXX07SK14402 TXX08SK14401 TXX08SK14402 TXX09SK14401 TXX09SK14402	E1120	ХОРИЗОНТАЛНА
						Екраниран 14x0.75	2			
						7x0.75	13			

No	Наименование	От	Кота	До	Кота	Тип кабел	бр.	Кабел име	Огнеустойчивост	Тип проходка
36	6A702/2-6A724/1	6A702/2	24.6	6A724/1	24.6	5x1.5 14x1.5 14x0.75 10x0.75 Екраниран 7x0.75	1 1 2 1 6	TXX09SK14402 TXX10SK14401 TXX11SK14402 TXX33SK14401 TXX33SK14402 TXX34SK14401 TXX34SK14402 TXX35SK14401 VF10S05K332 VF10S03SK15401 1RL80XK01SK14401 1RL80XK01SK14402 TXX11SK14401 TXX01K950 TXX02K950 TXX03K950 TXX04K950 TXX05K950 TXX06K950 TXX01K951 TXX02K951 TXX03K951 TXX04K951 TXX05K951 TXX06K951	E160	ХОРИЗОНТАЛНА
37	6A724/1-6AE725/1	6A724/1	24.6	6AE725/1	24.6	Екраниран 7x0.75	6	TXX01K950 TXX02K950 TXX03K950 TXX04K950 TXX05K950	НЕ СЕ ИЗИСКВА	ХОРИЗОНТАЛНА

№	Наименование	От	Кота	До	Кота	Тип кабел	Бр.	Кабел име	Огнеустойчивост	Тип проходка
38	6A724/3-6A702/2	6A724/3	24.6	6A702/2	24.6	Екраниран 7x0.75	6	ТХХ06К950 ТХХ01К951 ТХХ02К951 ТХХ03К951 ТХХ04К951 ТХХ05К951 ТХХ06К951	E1120	ХОРИЗОНТАЛНА
39	6AВ752/2-6AE736/2	6AВ752/2	24.6	6AE736/2	24.6	14x1.5	1	УТ10S04SK15401	E1120	ХОРИЗОНТАЛНА
40	6AE723/1-6AE605/1	6AE723/1	24.6	6AE605/1	20.4	Екраниран 7x1.5	6	ТХ60S04SK34401 ТХ60S04SK34402 ТХ70S04SK34401 ТХ70S04SK34402 ТХ80S03SK34401 ТХ80S03SK34402 ТХ50S05SK34401 УJX03SK34401	E1120	ВЕРТИКАЛНА
						Екраниран 4x0.75	2	ТХ50S05SK34401		
						7x1.5	4	UJX03SK34401 ТХ50S06SK32401 ТХ60S06SK32401		



No	Наименование	От	Кота	До	Кота	Тип кабел	бр.	Кабел име	Огнеустойчивост	Тип проходка
						5x1.5	3	TX70S06SK32401 TX80S06SK32401 TX60S04SK34403 TX70S04SK34403 TX80S03SK34403 TX50S05SK35402		
						4x35	1	UJ13L01K500		
						4x0.75	1	TX42S02SK35401		
						14x2.5	3	TX43S02SK35401		
						14x1.5	11	UJ13S13SK35401 TX50S11SK35401 TX50S15SK35401 TX60S11SK35401 TX60S15SK35401 TX64S02SK35401 TX70S11SK35401 TX70S15SK35401 TX74S02SK35401 TX80S11SK35401 TX80S15SK35401 TX83S02SK35401 TX50S05SK35401		
						10x1.5	1	TX50S05SK35401		
41	6AE723/2-6AE725/2	6AE723/2	24.6	6AE725/2	24.6	Екраниран 7x0.75	6	TXX39K950 TXX40K950 TXX41K950 TXX42K950 TXX43K950 TXX44K950 TXX39K951 TXX40K951	E120	ХОРИЗОНТАЛНА
						7x0.75	6			

№	Наименование	От	Кота	До	Кота	Тип кабел	бр.	Кабел име	Огнеустойчивост	Тип проходка
42	6AE736/1-6AE614/1	6AE736/1	24.6	6AE614/1	20.4	Екраниран 7x1.5	6	TXH41K951 TXH42K951 TXH43K951 TXH44K951 TX50S04SK14401 TX50S04SK14402 TX60S03SK14401 TX60S03SK14402 TX70S03SK14401 TX70S03SK14402 TXX07SK14403 TXX07SK14404 TXX08SK14403 TXX08SK14404 TXX09SK14403 TXX09SK14404 TXX10SK14402 TXX11SK14404 TXX11SK14403 TXX33SK14403 TXX33SK14404 TXX34SK14403 TXX34SK14404 TXX35SK14402 TX80S05SK14401 UJX01SK14401 VFX10SK14401	E1120	ВЕРТИКАЛНА
						Екраниран 7x0.75	14	1RL80XK01SK14403 1RL80XK01SK14404 TX50S06SK12401		
						Екраниран 4x0.75	3			
						Екраниран 14x0.75	2			
						7x1.5	4			

№	Наименование	От	Кота	До	Кота	Тип кабел	бр.	Кабел име	Отнеустойчивост	Тип проходка
						7x0.75	13	TX60S06SK12401 TX70S06SK12401 TX80S06SK12401 TXX07SK14401 TXX07SK14402 TXX08SK14401 TXX08SK14402 TXX09SK14401 TXX09SK14402 TXX10SK14401 TXX11SK14402 TXX33SK14401 TXX33SK14402 TXX34SK14401 TXX34SK14402 TXX35SK14401		
						5x1.5	4	TX50S04SK14403 TX60S03SK14403 TX70S03SK14403 VF10S05K332		
						4x35 4x0.75	1 2	TX80S05SK15402 UJ11L01K500		
						14x2.5	5	VFX10K500 TX41S02SK15401 TX42S01SK15401 TX43S01SK15401		
						14x1.5	12	TX44S01SK15401 UJ11S13SK15401 TX50S09SK15401 TX50S13SK15401		

No	Наименование	От	Кота	До	Кота	Тип кабел	бр.	Кабел име	Огнеустойчивост	Тип проходка
43	6AE736/2-6AE614/2	6AE736/2	24.6	6AE614/2	20.4	14x1.5	1	UT10S04SK15401	EI120	ВЕРТИКАЛНА
44	6AE741/1-6A724/3	6AE741/1	24.6	6A724/3	24.6	Екраниран 7x0.75	6	ТХХ01К950 ТХХ02К950 ТХХ03К950 ТХХ04К950 ТХХ05К950 ТХХ06К950 ТХХ01К951 ТХХ02К951 ТХХ03К951 ТХХ04К951 ТХХ05К951 ТХХ06К951	НЕ СЕ ИЗИСКВА	ХОРИЗОНТАЛНА
45	6AE741/2-6AE745/1	6AE741/2	24.6	6AE745/1	24.6	Екраниран 7x0.75	7	2RL80XK01SK24404 ТХХ16SK24403 ТХХ30SK24403	EI120	ХОРИЗОНТАЛНА

No	Наименование	От	Кота	До	Кота	Тип кабел	бр.	Кабел име	Огнеустойчивост	Тип проходка
46	6AE745/1-6AE615/1	6AE745/1	24.6	6AE615/1	20.4	Екраниран 7x1.5	4	TX50S03SK20401 TX50S03SK20402 TX80S04SK20401 TX80S04SK20402 2RL80XK01SK24404 TXX16SK24403 TXX30SK24403 TXX30SK24404 TXX30SK24402 TXX31SK24401 TXX31SK24402 TXX32SK24401 2RL80XK01SK24401 TXX16SK24402	E1120	ВЕРТИКАЛНА
						Екраниран 7x0.75	7	TXX30SK24404 TXX31SK24403 TXX31SK24404 TXX32SK24402 2RL80XK01SK24403 TXX16SK24404 2RL80XK01SK24402 TXX16SK24401 TXX30SK24401 TXX30SK24402 TXX31SK24401 TXX31SK24402 TXX32SK24401 2RL80XK01SK24401 TXX16SK24402		
						Екраниран 4x0.75	4	TX60S05SK24401 TX70S05SK24401 UJX02SK21401 VFX20SK21401		



СИГНАТУРА НА ДОКУМЕНТА

EQEB-11411-R03-E-A5

Приложение 5

ИНДЕКС

СТРАНИЦА

0

35/67

No	Наименование	От	Кота	До	Кота	Тип кабел	бр.	Кабел име	Огнестойчивост	Тип проходка
						Екраниран 21x1	2	СК01К900		
						Екраниран 14x1	1	СК03К900		
						Екраниран 10x0.75	2	СК02К900		
						7x1.5	8	2RL80XK01SK24403		
								TX16SK24404		
								TX50S06K334		
								TX60S06K334		
								TX70S06K334		
								TX80S06K334		
								TX50S06SK22401		
								TX60S06SK22401		
								TX70S06SK22401		
								TX80S06SK22401		
						7x0.75	7	2RL80XK01SK24402		
								TX16SK24401		
								TX30SK24401		
								TX30SK24402		
								TX31SK24401		
								TX31SK24402		
								TX32SK24401		
						5x1.5	3	TX50S03SK20403		
								TX80S04SK20403		
								VF20S05K332		
						4x0.75	2	UO13B01K500		
								VFX20K500		
						14x2.5	1	TX41S01SK25401		
						14x1.5	6	TX50S10SK25401		
								TX50S14SK25401		
								TX53S02SK25401		
								TX70S10SK25401		



СИГНАТУРА НА ДОКУМЕНТА

EQEB-11411-R03-E-A5

Приложение 5

ИНДЕКС

0

СТРАНИЦА

36/67

No	Наименование	От	Кота	До	Кота	Тип кабел	бр.	Кабел име	Огнеустойчивост	Тип проходка
47	6AE745/2-6AE615/2	6AE745/2	24.6	6AE615/2	20.4	10x0.75 Екраниран 7x0.75	2 6	TX70S14SK25401 VF20S03SK25401 2RL80XK01SK24401 TXX16SK24402 TXX12SK24403 TXX13SK24402 TXX13SK24403 TXX14SK24402 TXX14SK24403 TXX15SK24402 СК04К900 TXX12SK24404 TXX12SK24401 TXX15SK24401 TX60S05SK25402 TX70S05SK25402 TX44S02SK25401 UJ12S13SK25401 TX60S10SK25401 TX60S14SK25401 TX80S10SK25401 TX80S14SK25401 TX84S02SK25401 UT10S05SK25401 TX60S05SK25401 TX70S05SK25401 TXX12SK24402 TXX13SK24401 TXX14SK24401		ВЕРТИКАЛНА
48	6AE746-6AE605/3	6AE746	24.6	6AE605/3	20.4	Екраниран 7x0.75	12	TXX39K950	EI120	ВЕРТИКАЛНА



СИГНАТУРА НА ДОКУМЕНТА

EQEB-11411-R03-E-A5

Приложение 5

ИНДЕКС

0

СТРАНИЦА

37/67

No	Наименование	От	Кота	До	Кота	Тип кабел	бр.	Кабел име	Огнеустойчивост	Тип проходка								
								TXX40K950 TXX41K950 TXX42K950 TXX43K950 TXX44K950 3RL80XK01SK34404 TXX17SK34404 TXX28SK34404 TXX28SK34403 TXX20SK34402 TXX38SK34402 3RL80XK01SK34403 TXX17SK34403 TXX18SK34402 TXX19SK34402 TXX36SK34402 TXX37SK34402 UM44S03SK32401 UM45S03SK32401 TXX39K951 TXX40K951 TXX41K951 TXX42K951 TXX43K951 TXX44K951 3RL80XK01SK34402 TXX17SK34402 TXX28SK34401 TXX28SK34402 TXX20SK34401										
						Екраниран 10x0.75	6											
						7x1.5	2											
						7x0.75	12											



No	Наименование	От	Кота	До	Кота	Тип кабел	бр.	Кабел име	Огнеустойчивост	Тип проходка
49	6AE605/1-6AE515	6AE605/1	20.4	6AE515	16.8	10x0.75	6	TXX38SK34401 3RL80XK01SK34401 TXX17SK34401 TXX18SK34401 TXX19SK34401 TXX36SK34401 TXX37SK34401		
						Екраниран 7x1.5	6	TX60S04SK34401 TX60S04SK34402 TX70S04SK34401 TX70S04SK34402 TX80S03SK34401 TX80S03SK34402 TX50S05SK34401 UJX03SK34401	E120	ВЕРТИКАЛНА
						Екраниран 4x0.75	2	TX50S06SK32401 TX60S06SK32401 TX70S06SK32401 TX80S06SK32401		
						7x1.5	4	TX60S04SK34403 TX70S04SK34403		
						5x1.5	3	TX80S03SK34403 TX50S05SK35402 UJ13L01K500		
						4x35 4x0.75 14x2.5	1 1 3	TX42S02SK35401 TX43S02SK35401 UJ13S13SK35401		
						14x1.5	11	TX50S11SK35401 TX50S15SK35401 TX60S11SK35401		



СИГНАТУРА НА ДОКУМЕНТА

EQEB-11411-R03-E-A5

Приложение 5

ИНДЕКС

0

СТРАНИЦА

39/67

No	Наименование	От	Кота	До	Кота	Тип кабел	бр.	Кабел име	Огнеустойчивост	Тип проходка
50	6AE605/2-6AE723/2	6AE605/2	20.4	6AE723/2	24.6	10x1.5 Экраниран 7x0.75	1 6	TX60S15SK35401 TX64S02SK35401 TX70S11SK35401 TX70S15SK35401 TX74S02SK35401 TX80S11SK35401 TX80S15SK35401 TX83S02SK35401 TX50S05SK35401 TXX39K950 TXX40K950 TXX41K950 TXX42K950 TXX43K950 TXX44K950 TXX39K951 TXX40K951 TXX41K951 TXX42K951 TXX43K951 TXX44K951	E1120	ВЕРТИКАЛНА
51	6AE605/3-6AE508/2	6AE605/3	20.4	6AE508/2	16.8	7x0.75 Экраниран 7x0.75	6 12	3RL80XX01SK34404 TXX17SK34404 TXX28SK34404 TXX39K950 TXX40K950 TXX41K950 TXX42K950 TXX43K950 TXX44K950	E1120	ВЕРТИКАЛНА

No	Наименование	От	Кота	До	Кота	Тип кабел	бр.	Кабел име	Огнеустойчивост	Тип проходка
						Экраниран 10x0.75	6	TXX28SK34403 TXX20SK34402 TXX38SK34402 3RL80XK01SK34403 TXX17SK34403 TXX18SK34402 TXX19SK34402 TXX36SK34402 TXX37SK34402		
						7x1.5	2	UM44S03SK32401 UM45S03SK32401		
						7x0.75	12	TXX39K951 TXX40K951 TXX41K951 TXX42K951 TXX43K951 TXX44K951 3RL80XK01SK34402 TXX17SK34402 TXX28SK34401 TXX28SK34402 TXX20SK34401 TXX38SK34401		
						10x0.75	6	3RL80XK01SK34401 TXX17SK34401 TXX18SK34401 TXX19SK34401 TXX36SK34401 TXX37SK34401		
52	6AE614/1-6AE513	6AE614/1	20.4	6AE513	16.8	Экраниран 7x1.5	6	TX50S04SK14401	E1120	ВЕРТИКАЛНА



СИГНАТУРА НА ДОКУМЕНТА

EQEB-11411-R03-E-A5

Приложение 5

ИНДЕКС

СТРАНИЦА

0

41/67

No	Наименование	От	Кота	До	Кота	Тип кабел	бр.	Кабел име	Огнеустойчивост	Тип проходка
						Екраниран 7x0.75	14	TX50S04SK14402 TX60S03SK14401 TX60S03SK14402 TX70S03SK14401 TX70S03SK14402 TXX07SK14403 TXX07SK14404 TXX08SK14403 TXX08SK14404 TXX09SK14403 TXX09SK14404 TXX10SK14402 TXX11SK14404 TXX11SK14403 TXX33SK14403 TXX33SK14404 TXX34SK14403 TXX34SK14404 TXX35SK14402		
						Екраниран 4x0.75	3	TX80S05SK14401 UJX01SK14401 VFX10SK14401		
						Екраниран 14x0.75	2	1RL80XK01SK14403 1RL80XK01SK14404		
						7x1.5	4	TX50S06SK12401 TX60S06SK12401 TX70S06SK12401 TX80S06SK12401		
						7x0.75	13	TXX07SK14401 TXX07SK14402		



СИГНАТУРА НА ДОКУМЕНТА

EQEB-11411-R03-E-A5

Приложение 5

ИНДЕКС

0

СТРАНИЦА

42/67

No	Наименование	От	Кота	До	Кота	Тип кабел	бр.	Кабел име	Огнеустойчивост	Тип проходка								
								TXX08SK14401 TXX08SK14402 TXX09SK14401 TXX09SK14402 TXX10SK14401 TXX11SK14402 TXX33SK14401 TXX33SK14402 TXX34SK14401 TXX34SK14402 TXX35SK14401 TX50S04SK14403 TX60S03SK14403 TX70S03SK14403 VF10S05K332 TX80S05SK15402 UJ11L01K500 VFX10K500 TX41S02SK15401 TX42S01SK15401 TX43S01SK15401 TX44S01SK15401 UJ11S13SK15401 TX50S09SK15401 TX50S13SK15401 TX54S02SK15401 TX60S09SK15401 TX60S13SK15401 TX63S02SK15401 TX70S09SK15401										
						5x1.5	4											
						4x35 4x0.75	1 2											
						14x2.5	5											
						14x1.5	12											

No	Наименование	От	Кота	До	Кота	Тип кабел	бр.	Кабел име	Огнеустойчивост	Тип проходка
53	6AE614/2-6AE506/2	6AE614/2	20.4	6AE506/2	16.8	14x1.5	2	TX70S13SK15401 TX73S02SK15401 TX80S09SK15401 TX80S13SK15401 VF10S03SK15401 1RL80XK01SK14401 1RL80XK01SK14402 TX80S05SK15401 TXX11SK14401	E1120	ВЕРТИКАЛНА
54	6AE615/1-6AE507/1	6AE615/1	20.4	6AE507/1	16.8	Екраниран 7x1.5	4	TX50S03SK20401 TX50S03SK20402 TX80S04SK20401 TX80S04SK20402 2RL80XK01SK24404 TXX16SK24403 TXX30SK24403 TXX30SK24404 TXX31SK24403 TXX31SK24404 TXX32SK24402	E1120	ВЕРТИКАЛНА
						Екраниран 7x0.75	7	TX60S05SK24401 TX70S05SK24401 UJX02SK21401 VFX20SK21401		
						Екраниран 4x0.75	4	СК01К900 СК03К900 СК02К900		
						Екраниран 21x1	2	2RL80XK01SK24403 TXX16SK24404		
						Екраниран 14x1	1			
						Екраниран 10x0.75	2			



СИГНАТУРА НА ДОКУМЕНТА

EQEB-11411-R03-E-A5

Приложение 5

ИНДЕКС

0

СТРАНИЦА

44/67

No	Наименование	От	Кота	До	Кота	Тип кабел	бр.	Кабел име	Огнеустойчивост	Тип проходка
						7x1.5	8	TX50S06K334 TX60S06K334 TX70S06K334 TX80S06K334 TX50S06SK22401 TX60S06SK22401 TX70S06SK22401 TX80S06SK22401		
						7x0.75	7	2RL80XK01SK24402 TXX16SK24401 TXX30SK24401 TXX30SK24402 TXX31SK24401 TXX31SK24402 TXX32SK24401		
						5x1.5	3	TX50S03SK20403 TX80S04SK20403		
						4x0.75	2	VF20S05K332 UO13B01K500 VFX20K500		
						14x2.5	1	TX41S01SK25401		
						14x1.5	6	TX50S10SK25401 TX50S14SK25401 TX53S02SK25401 TX70S10SK25401 TX70S14SK25401		
						10x0.75	2	VF20S03SK25401 2RL80XK01SK24401 TXX16SK24402		
55	6AE615/2-6AE507/2	6AE615/2	20.4	6AE507/2	16.8	Экраниран 7x0.75	6	TXX12SK24403	E1120	ВЕРТИКАЛНА

No	Наименование	От	Кота	До	Кота	Тип кабел	бр.	Кабел име	Огнеустойчивост	Тип проходка					
						1 1 2 2 2 6  2 3		ТХХ13СК24402 ТХХ13СК24403 ТХХ14СК24402 ТХХ14СК24403 ТХХ15СК24402 СК04К900 ТХХ12СК24404 ТХХ12СК24401 ТХХ15СК24401 ТХ60S05SK25402 ТХ70S05SK25402 ТХ44S02SK25401 УJ12S13СК25401 ТХ60S10СК25401 ТХ60S14СК25401 ТХ80S10СК25401 ТХ80S14СК25401 ТХ84S02SK25401 УТ10S05SK25401 ТХ60S05SK25401 ТХ70S05SK25401 ТХХ12СК24402 ТХХ13СК24401 ТХХ14СК24401							
56	6AE506/1-6AE430/2		6AE506/1	16.8	6AE430/2	13.2	14	1 1 2 2 2 6  2 3	1 1 2 2 2 6  2 3	Екраниран 21х1 Екраниран 10х0.75 7х0.75 4х35 14х2.5 14х1.5  10х1.5 10х0.75 Екраниран 7х0.75	Е1120	ВЕРТИКАЛНА			



No	Наименование	От	Кота	До	Кота	Тип кабел	бр.	Кабел име	Огнеустойчивост	Тип проходка							
								ТХХ10СК14402 ТХХ11СК14404 ТХХ11СК14403 ТХХ33СК14403 ТХХ33СК14404 ТХХ34СК14403 ТХХ34СК14404 ТХХ35СК14402 ТХ80S05СК14401 УЈХ01СК14401 VFX10СК14401 1RL80XK01СК14403 1RL80XK01СК14404 ТХ50S06СК12401 ТХ60S06СК12401 ТХ70S06СК12401 ТХ80S06СК12401 ТХХ07СК14401 ТХХ07СК14402 ТХХ08СК14401 ТХХ08СК14402 ТХХ09СК14401 ТХХ09СК14402 ТХХ10СК14401 ТХХ11СК14402 ТХХ33СК14401 ТХХ33СК14402 ТХХ34СК14401 ТХХ34СК14402 ТХХ35СК14401									
						Екраниран 4x0.75	3										
						Екраниран 14x0.75	2										
						7x1.5	4										
						7x0.75	13										

No	Наименование	От	Кота	До	Кота	Тип кабел	бр.	Кабел име	Огнеустойчивост	Тип проходка
						5x1.5 4x0.75 14x0.75 10x0.75	1 2 2 1	VF10S05K332 UJ11L01K500 VFX10K500 1RL80XK01SK14401 1RL80XK01SK14402 TXX11SK14401		
57	6AE506/1-6AE434/1	6AE506/1	16.8	6AE434/1	13.2	Екраниран 7x1.5	6	TX50S04SK14401 TX50S04SK14402 TX60S03SK14401 TX60S03SK14402 TX70S03SK14401 TX70S03SK14402 TX50S04SK14403 TX60S03SK14403 TX70S03SK14403	EI120	ВЕРТИКАЛНА
58	6AE506/2-6AE506/1	6AE506/2	16.8	6AE506/1	16.8	Екраниран 7x1.5  Екраниран 7x0.75	6  14	TX50S04SK14401 TX50S04SK14402 TX60S03SK14401 TX60S03SK14402 TX70S03SK14401 TX70S03SK14402 TXX07SK14403 TXX07SK14404 TXX08SK14403 TXX08SK14404 TXX09SK14403 TXX09SK14404 TXX10SK14402 TXX11SK14404 TXX11SK14403	EI45	ХОРИЗОНТАЛНА

No	Наименование	От	Кота	До	Кота	Тип кабел	бр.	Кабел име	Огнеустойчивост	Тип проходка
						Екраниран 4x0.75	3	TXX33SK14403 TXX33SK14404 TXX34SK14403 TXX34SK14404 TXX35SK14402 TX80S06SK14401 UJX01SK14401 VFX10SK14401		
						Екраниран 14x0.75	2	1RL80XK01SK14403 1RL80XK01SK14404		
						7x1.5	4	TX50S06SK12401 TX60S06SK12401		
						7x0.75	13	TX70S06SK12401 TX80S06SK12401 TXX07SK14401 TXX07SK14402 TXX08SK14401 TXX08SK14402 TXX09SK14401 TXX09SK14402 TXX10SK14401 TXX11SK14402		
						5x1.5	4	TXX33SK14401 TXX33SK14402 TXX34SK14401 TXX34SK14402 TXX35SK14401 TX50S04SK14403 TX60S03SK14403 TX70S03SK14403		

No	Наименование	От	Кота	До	Кота	Тип кабел	бр.	Кабел име	Огнеустойчивост	Тип проходка
59	6AE507/1-6AE428/1	6AE507/1	16.8	6AE428/1	13.2	4x0.75 14x2.5 14x1.5 14x0.75 10x0.75 Екраниран 7x1.5 Екраниран 7x0.75	2 5 4 2 1 4 13	VF10S05K332 UJ11L01K500 VFX10K500 TX41S02SK15401 TX42S01SK15401 TX43S01SK15401 TX44S01SK15401 UJ11S13SK15401 TX60S09SK15401 TX60S13SK15401 TX70S09SK15401 TX70S13SK15401 1RL80XK01SK14401 1RL80XK01SK14402 TXX11SK14401 TX50S03SK20401 TX50S03SK20402 TX80S04SK20401 TX80S04SK20402 2RL80XK01SK24404 TXX12SK24403 TXX13SK24402 TXX13SK24403 TXX14SK24402 TXX14SK24403 TXX15SK24402 TXX16SK24403 TXX30SK24403 TXX30SK24404 TXX31SK24403	Е120	ВЕРТИКАЛНА

No	Наименование	От	Кота	До	Кота	Тип кабел	бр.	Кабел име	Огнеустойчивост	Тип проходка
						Екраниран 4x0.75	4	TXX31SK24404 TXX32SK24402 TX60S05SK24401 TX70S05SK24401 UJX02SK21401 VFX20SK21401		
						Екраниран 10x0.75	3	2RL80XK01SK24403 TXX12SK24404		
						7x1.5	4	TXX16SK24404 TX50S06SK22401 TX60S06SK22401 TX70S06SK22401 TX80S06SK22401		
						7x0.75	9	2RL80XK01SK24402 TXX12SK24401 TXX15SK24401 TXX16SK24401 TXX30SK24401 TXX30SK24402 TXX31SK24401 TXX31SK24402 TXX32SK24401		
						5x1.5	3	TX50S03SK20403 TX80S04SK20403 VF20S05K332		
						4x0.75	2	UO13B01K500 VFX20K500		
						10x0.75	5	2RL80XK01SK24401 TXX12SK24402 TXX13SK24401		



СИГНАТУРА НА ДОКУМЕНТА

EQEB-11411-R03-E-A5

Приложение 5

ИНДЕКС

0

СТРАНИЦА

51/67

No	Наименование	От	Кота	До	Кота	Тип кабел	бр.	Кабел име	Огнеустойчивост	Тип проходка
60	6AE507/1-6AE428/3	6AE507/1	16.8	6AE428/3	13.2	Екраниран 21x1 Екраниран 14x1 7x1.5	3 1 4	TXH14SK24401 TXH16SK24402 SK01K900 SK03K900 SK04K900 SK02K900 TX50S06K334 TX60S06K334 TX70S06K334 TX80S06K334	EI120	ВЕРТИКАЛНА
61	6AE507/1-6AE507/2	6AE507/2	16.8	6AE507/1	16.8	Екраниран 7x0.75 Екраниран 21x1 Екраниран 10x0.75 7x0.75 14x2.5 14x1.5 10x0.75	6 1 1 2 1 6 3	TXH12SK24403 TXH13SK24402 TXH13SK24403 TXH14SK24402 TXH14SK24403 TXH15SK24402 SK04K900 TXH12SK24404 TXH12SK24401 TXH15SK24401 TX41S01SK25401 TX50S10SK25401 TX50S14SK25401 TX53S02SK25401 TX70S10SK25401 TX70S14SK25401 VF20S03SK25401 TXH12SK24402 TXH13SK24401 TXH14SK24401	EI45	ХОРИЗОНТАЛНА



СИГНАТУРА НА ДОКУМЕНТА

EQEB-11411-R03-E-A5

Приложение 5

ИНДЕКС

0

СТРАНИЦА

52/67

No	Наименование	От	Кота	До	Кота	Тип кабел	бр.	Кабел име	Огнеустойчивост	Тип проходка
62	6AE507/2-6AE514/3	6AE507/2	16.8	6AE514/3	16.8	14x2.5 14x1.5	1 1	UJ12S13SK25401 VF20S03SK25401	EI120	ХОРИЗОНТАЛНА
63	6AE508/1-6AE429/2	6AE508/1	16.8	6AE429/2	13.2	Екраниран 7x0.75	6	3RL80XK01SK34404 TXX17SK34404 TXX28SK34404 TXX28SK34403 TXX20SK34402 TXX38SK34402 TX50S05SK34401 UJX03SK34401 3RL80XK01SK34403 TXX17SK34403 TXX18SK34402 TXX19SK34402 TXX36SK34402 TXX37SK34402 TX50S06SK32401 TX60S06SK32401 TX70S06SK32401 TX80S06SK32401 UM44S03SK32401 UM45S03SK32401 3RL80XK01SK34402 TXX17SK34402 TXX28SK34401 TXX28SK34402 TXX20SK34401 TXX38SK34401 3RL80XK01SK34401 TXX17SK34401	EI120	ВЕРТИКАЛНА
						Екраниран 4x0.75	2			
						Екраниран 10x0.75	6			
						7x1.5	6			
						7x0.75	6			
						10x0.75	6			

No	Наименование	От	Кота	До	Кота	Тип кабел	бр.	Кабел име	Огнеустойчивост	Тип проходка
64	6AE508/1-6AE436/1	6AE508/1	16.8	6AE436/1	13.2	Екраниран 7x1.5	6	TX18SK34401 TX19SK34401 TX36SK34401 TX37SK34401 TX60S04SK34401 TX60S04SK34402 TX70S04SK34401 TX70S04SK34402 TX80S03SK34401 TX80S03SK34402 TX60S04SK34403 TX70S04SK34403 TX80S03SK34403	E120	ВЕРТИКАЛНА
65	6AE508/1-6AE605/2	6AE508/1	16.8	6AE605/2	20.4	Екраниран 7x0.75  7x0.75	6	TX39K950 TX40K950 TX41K950 TX42K950 TX43K950 TX44K950 TX39K951 TX40K951 TX41K951 TX42K951 TX43K951 TX44K951	E120	ВЕРТИКАЛНА
66	6AE508/2-6A514/1	6AE508/2	16.8	6A514/1	16.8	14x2.5	1	UJ13S13SK35401	E120	ХОРИЗОНТАЛНА
67	6AE508/2-6AE508/1	6AE508/2	16.8	6AE508/1	16.8	Екраниран 7x1.5	6	TX60S04SK34401 TX60S04SK34402 TX70S04SK34401 TX70S04SK34402	E145	ХОРИЗОНТАЛНА



No	Наименование	От	Кота	До	Кота	Тип кабел	бр.	Кабел име	Огнеустойчивост	Тип проходка
						Екраниран 7x0.75	12	TX80S03SK34401 TX80S03SK34402 TXX39K950 TXX40K950 TXX41K950 TXX42K950 TXX43K950 TXX44K950 3RL80XK01SK34404 TXX17SK34404 TXX28SK34404 TXX28SK34403 TXX20SK34402 TXX38SK34402 TX50S05SK34401 UJX03SK34401 3RL80XK01SK34403 TXX17SK34403 TXX18SK34402 TXX19SK34402 TXX36SK34402 TXX37SK34402 TX50S06SK32401 TX60S06SK32401 TX70S06SK32401 TX80S06SK32401 UM44S03SK32401 UM45S03SK32401 TXX39K951 TXX40K951		
						Екраниран 4x0.75	2			
						Екраниран 10x0.75	6			
						7x1.5	6			
						7x0.75	12			



СИГНАТУРА НА ДОКУМЕНТА

EQEB-11411-R03-E-A5

Приложение 5

ИНДЕКС

СТРАНИЦА

0

55/67

No	Наименование	От	Кота	До	Кота	Тип кабел	бр.	Кабел име	Огнеустойчивост	Тип проходка			
								ТХХ41К951 ТХХ42К951 ТХХ43К951 ТХХ44К951 3RL80XK01SK34402 ТХХ17SK34402 ТХХ28SK34401 ТХХ28SK34402 ТХХ20SK34401 ТХХ38SK34401 ТХ60S04SK34403 ТХ70S04SK34403 ТХ80S03SK34403 ТХ42S02SK35401 ТХ43S02SK35401 3RL80XK01SK34401 ТХХ17SK34401 ТХХ18SK34401 ТХХ19SK34401 ТХХ36SK34401 ТХХ37SK34401					
						5x1.5	3						
						14x2.5	2						
						10x0.75	6						
68	6AE513-6AE506/2	6AE513	16.8	6AE506/2	16.8	Екраниран 7x1.5	6	ТХ50S04SK14401 ТХ50S04SK14402 ТХ60S03SK14401 ТХ60S03SK14402 ТХ70S03SK14401 ТХ70S03SK14402 ТХХ07SK14403 ТХХ07SK14404 ТХХ08SK14403	ЕП20	ХОРИЗОНТАЛНА			

No	Наименование	От	Кота	До	Кота	Тип кабел	бр.	Кабел име	Огнеустойчивост	Тип проходка
								ТХХ08СК14404 ТХХ09СК14403 ТХХ09СК14404 ТХХ10СК14402 ТХХ11СК14404 ТХХ11СК14403 ТХХ33СК14403 ТХХ33СК14404 ТХХ34СК14403 ТХХ34СК14404 ТХХ35СК14402		
						Екраниран 4x0.75	3	ТХ80S05СК14401 УJX01СК14401 VFX10СК14401		
						Екраниран 14x0.75	2	1RL80XK01СК14403 1RL80XK01СК14404		
						7x1.5	4	ТХ50S06СК12401 ТХ60S06СК12401		
						7x0.75	13	ТХ70S06СК12401 ТХ80S06СК12401 ТХХ07СК14401 ТХХ07СК14402 ТХХ08СК14401 ТХХ08СК14402 ТХХ09СК14401 ТХХ09СК14402 ТХХ10СК14401 ТХХ11СК14402 ТХХ33СК14401 ТХХ33СК14402		



СИГНАТУРА НА ДОКУМЕНТА

EQEB-11411-R03-E-A5

## Приложение 5

ИНДЕКС

СТРАНИЦА

0

57/67

No	Наименование	От	Кота	До	Кота	Тип кабел	бр.	Кабел име	Огнеустойчивост	Тип проходка
						5x1.5	4	TXX34SK14401 TXX34SK14402 TXX35SK14401 TX50S04SK14403 TX60S03SK14403 TX70S03SK14403 VF10S05K332 TX80S05SK15402		
						4x35 4x0.75	1 2	UJ11L01K500 VFX10K500		
						14x2.5	5	TX41S02SK15401 TX42S01SK15401 TX43S01SK15401 TX44S01SK15401 UJ11S13SK15401		
						14x1.5	12	TX50S09SK15401 TX50S13SK15401 TX54S02SK15401 TX60S09SK15401 TX60S13SK15401 TX63S02SK15401 TX70S09SK15401 TX70S13SK15401 TX73S02SK15401 TX80S09SK15401 TX80S13SK15401 VF10S03SK15401		
						14x0.75	2	1RL80XK01SK14401 1RL80XK01SK14402		
						10x1.5	1	TX80S05SK15401		

No	Наименование	От	Кота	До	Кота	Тип кабел	бр.	Кабел име	Огнеустойчивост	Тип проходка
69	6AE515-6AE429/1	6AE515	16.8	6AE429/1	13.2	10x0.75	1	TX11SK14401		
70	6AE515-6AE508/2	6AE515	16.8	6AE508/2	16.8	Екраниран 7x1.5	6	TX60S04SK34401 TX60S04SK34402 TX70S04SK34401 TX70S04SK34402 TX80S03SK34401 TX80S03SK34402 TX50S05SK34401 UJX03SK34401 TX50S06SK32401 TX60S06SK32401 TX70S06SK32401 TX80S06SK32401	EI120 EI120	ВЕРТИКАЛНА ХОРИЗОНТАЛНА
						Екраниран 4x0.75	2	TX60S04SK34403		
						7x1.5	4	TX70S04SK34403 TX80S03SK34403		
						5x1.5	3	TX50S05SK35402 TX42S02SK35401 TX43S02SK35401		
						4x35 14x2.5	1 3	TX50S05SK35402 TX42S02SK35401 TX43S02SK35401		
						14x1.5	11	UJ13S13SK35401 TX50S11SK35401 TX50S15SK35401 TX60S11SK35401 TX60S15SK35401 TX64S02SK35401 TX70S11SK35401 TX70S15SK35401 TX74S02SK35401 TX80S11SK35401		

No	Наименование	От	Кота	До	Кота	Тип кабел	бр.	Кабел име	Огнеустойчивост	Тип проходка
71	6LC01/4	6AE506/2	16.8	6AE609/1	20.4	10x1.5 14x1.5	1 5	TX80S15SK35401 TX83S02SK35401 TX50S05SK35401	E120	ВЕРТИКАЛНА
72	6LC01/5	6AE506/2	16.8	6AE609/1	20.4	14x1.5	2	TX80S09SK15401 TX80S13SK15401	E120	ВЕРТИКАЛНА
73	6LC01/6	6AE506/2	16.8	6AE609/1	20.4	4x35 10x1.5	1 1	TX80S05SK15402 TX80S05SK15401	E120	ВЕРТИКАЛНА
74	6LC02/4	6AE506/1	16.8	6AE607/1	20.4	14x1.5	2	TX60S09SK15401 TX60S13SK15401	E120	ВЕРТИКАЛНА
75	6LC03/4	6AE506/1	16.8	6AE607/1	20.4	14x1.5	2	TX70S09SK15401 TX70S13SK15401	E120	ВЕРТИКАЛНА
76	6LD01/4	6AE507/2	16.8	6AE607/2	20.4	14x1.5	3	TX50S10SK25401 TX50S14SK25401 TX53S02SK25401	E120	ВЕРТИКАЛНА
77	6LD01/6	6AE507/2	16.8	6AE607/2	20.4	4x35 10x1.5	1 1	TX60S05SK25402 TX60S05SK25401	E120	ВЕРТИКАЛНА
78	6LD01/7	6AE507/2	16.8	6AE607/2	20.4	4x35 10x1.5	1 1	TX70S05SK25402 TX70S05SK25401	E120	ВЕРТИКАЛНА
79	6LD02/4	6AE507/2	16.8	6AE607/2	20.4	14x1.5	1	TX84S02SK25401	E120	ВЕРТИКАЛНА
80	6LD02/5	6AE507/2	16.8	6AE607/2	20.4	14x1.5	2	TX60S10SK25401 TX60S14SK25401	E120	ВЕРТИКАЛНА
81	6LD03/3	6AE507/2	16.8	6AE607/2	20.4	14x1.5	2	TX80S10SK25401 TX80S14SK25401	E120	ВЕРТИКАЛНА
82	6LD03/5	6AE507/2	16.8	6AE607/2	20.4	14x1.5	2	TX70S10SK25401 TX70S14SK25401	E120	ВЕРТИКАЛНА

No	Наименование	От	Кота	До	Кота	Тип кабел	бр.	Кабел име	Огнеустойчивост	Тип проходка
83	6LE01/4	6AE508/2	16.8	6AE609/3	20.4	14x1.5	5	TX50S11SK35401 TX50S15SK35401 TX64S02SK35401 TX74S02SK35401 TX83S02SK35401	EI120	ВЕРТИКАЛНА
84	6LE01/6	6AE508/2	16.8	6AE609/3	20.4	4x35 10x1.5	1 1	TX50S05SK35402 TX50S05SK35401	EI120	ВЕРТИКАЛНА
85	6LE02/5	6AE508/2	16.8	6AE609/3	20.4	14x1.5	2	TX60S11SK35401 TX60S15SK35401	EI120	ВЕРТИКАЛНА
86	6LE03/3	6AE508/2	16.8	6AE609/3	20.4	14x1.5	2	TX70S11SK35401 TX70S15SK35401	EI120	ВЕРТИКАЛНА
87	6LE03/5	6AE508/2	16.8	6AE609/3	20.4	14x1.5	2	TX80S11SK35401 TX80S15SK35401	EI120	ВЕРТИКАЛНА
88	6LV03/5	6AE506/2	16.8	6AE607/1	20.4	14x1.5	1	VF10S03SK15401	EI120	ВЕРТИКАЛНА
89	6LV03/7	6AE506/2	16.8	6AE607/1	20.4	14x1.5	1	UT10S04SK15401	EI120	ВЕРТИКАЛНА
90	6LV05/2	6AE506/1	16.8	6AE607/1	20.4	14x2.5	2	TX41S02SK15401 TX44S01SK15401	EI120	ВЕРТИКАЛНА
91	6LV05/4	6AE506/1	16.8	6AE607/1	20.4	14x2.5	2	TX42S01SK15401 TX43S01SK15401	EI120	ВЕРТИКАЛНА
92	6LV06/5	6AE506/1	16.8	6AE607/1	20.4	14x2.5	1	UJ11S13SK15401	EI120	ВЕРТИКАЛНА
93	6LW04/6	6AE507/2	16.8	6AE607/2	20.4	14x2.5	2	TX41S01SK25401 TX44S02SK25401	EI120	ВЕРТИКАЛНА
94	6LW05/5	6AE507/2	16.8	6AE607/2	20.4	14x1.5	1	UT10S05SK25401	EI120	ВЕРТИКАЛНА
95	6LW06/5	6A514/3	16.8	6AE607/2	20.4	14x2.5 14x1.5	1 1	UJ12S13SK25401 VF20S03SK25401	EI120	ВЕРТИКАЛНА
96	6LX01/5	6AE508/1	16.8	6AE607/3	20.4	14x2.5	2	TX42S02SK35401 TX43S02SK35401	EI120	ВЕРТИКАЛНА
97	6LX05/5	6A514/1	16.8	6AE609/3	20.4	14x2.5	1	UJ13S13SK35401	EI120	ВЕРТИКАЛНА
98	6AE428/1-6AE330/1	6AE428/1	13.2	6AE330/1	6.6	4x0.75	2	UO13B01K500	EI120	ВЕРТИКАЛНА



СИГНАТУРА НА ДОКУМЕНТА

EQEB-11411-R03-E-A5

Приложение 5

ИНДЕКС

СТРАНИЦА

61/67

No	Наименование	От	Кота	До	Кота	Тип кабел	бр.	Кабел име	Огнеустойчивост	Тип проходка
99	6AE428/1-6AE408/2	6AE428/1	13.2	6AE408/2	13.2	Екраниран 7x1.5	4	VFX20K500 TX50S03SK20401 TX50S03SK20402 TX80S04SK20401 TX80S04SK20402	EI120	ХОРИЗОНТАЛНА
						Екраниран 7x0.75	13	2RL80XK01SK24404 TXX12SK24403 TXX13SK24402 TXX13SK24403 TXX14SK24402 TXX14SK24403 TXX15SK24402 TXX16SK24403 TXX30SK24403 TXX30SK24404 TXX31SK24403 TXX31SK24404 TXX32SK24402		
						Екраниран 4x0.75	4	TX60S05SK24401 TX70S05SK24401 UJX02SK21401 VFX20SK21401		
						Екраниран 10x0.75	3	2RL80XK01SK24403 TXX12SK24404 TXX16SK24404		
						7x1.5	4	TX50S06SK22401 TX60S06SK22401 TX70S06SK22401 TX80S06SK22401		
						7x0.75	9	2RL80XK01SK24402		



No	Наименование	От	Кота	До	Кота	Тип кабел	бр.	Кабел име	Огнеустойчивост	Тип проходка
100	6AE428/3-6AE330/3	6AE428/3	13.2	6AE330/3	6.6	Екраниран 21x1	3	СК01К900 СК03К900 СК04К900 СК02К900 ТХ50S06К334 ТХ60S08К334 ТХ70S08К334 ТХ80S06К334	EI120	ВЕРТИКАЛНА
101	6AE429/1-6AE344/1	6AE429/1	13.2	6AE344/1	6.6	4x0.75	1	UJ13L01K500	EI120	ВЕРТИКАЛНА
102	6AE429/2-6AE408/3	6AE429/2	13.2	6AE408/3	13.2	Екраниран 7x0.75	6	3RL80XH01SK34404 ТХХ17SK34404 ТХХ28SK34404 ТХХ28SK34403 ТХХ20SK34402	EI120	ХОРИЗОНТАЛНА

№	Наименование	От	Кота	До	Кота	Тип кабел	бр.	Кабел име	Огнеустойчивост	Тип проходка
						Екраниран 4x0.75	2	TXX38SK34402 TX50S05SK34401 UJX03SK34401		
						Екраниран 10x0.75	6	3RL80XK01SK34403 TXX17SK34403 TXX18SK34402 TXX19SK34402 TXX36SK34402 TXX37SK34402		
						7x1.5	6	TX50S06SK32401 TX60S06SK32401 TX70S06SK32401 TX80S06SK32401 UM44S03SK32401 UM45S03SK32401		
						7x0.75	6	3RL80XK01SK34402 TXX17SK34402 TXX28SK34401 TXX28SK34402 TXX20SK34401 TXX38SK34401		
						10x0.75	6	3RL80XK01SK34401 TXX17SK34401 TXX18SK34401 TXX19SK34401 TXX36SK34401 TXX37SK34401		
103	6AE430/2-6AE313	6AE430/2	13.2	6AE313	6.6	4x0.75	2	UJ11L01K500 VFX10K500	E120	ВЕРТИКАЛНА
104	6AE430/2-6AE408/1	6AE430/2	13.2	6AE408/1	13.2	Екраниран 7x0.75	14	TXX07SK14403	E120	ХОРИЗОНТАЛНА



СИГНАТУРА НА ДОКУМЕНТА

EQEB-11411-R03-E-A5

Приложение 5

ИНДЕКС

СТРАНИЦА

0

64/67

No	Наименование	От	Кота	До	Кота	Тип кабел	бр.	Кабел име	Огнеустойчивост	Тип проходка								
								ТХХ07СК14404 ТХХ08СК14403 ТХХ08СК14404 ТХХ09СК14403 ТХХ09СК14404 ТХХ10СК14402 ТХХ11СК14404 ТХХ11СК14403 ТХХ33СК14403 ТХХ33СК14404 ТХХ34СК14403 ТХХ34СК14404 ТХХ35СК14402 ТХ80S05СК14401 UJX01СК14401 VFX10СК14401 1RL80XK01СК14403 1RL80XK01СК14404 ТХ50S06СК12401 ТХ60S06СК12401 ТХ70S06СК12401 ТХ80S06СК12401 ТХХ07СК14401 ТХХ07СК14402 ТХХ08СК14401 ТХХ08СК14402 ТХХ09СК14401 ТХХ09СК14402 ТХХ10СК14401 ТХХ11СК14402										
						Экраниран 4x0.75	3											
						Экраниран 14x0.75	2											
						7x1.5	4											
						7x0.75	13											

№	Наименование	От	Кота	До	Кота	Тип кабел	бр.	Кабел име	Огнеустойчивост	Тип проходка
								ТХХ33СК14401 ТХХ33СК14402 ТХХ34СК14401 ТХХ34СК14402 ТХХ35СК14401 VF10S05K332 1RL80XK01SK14401 1RL80XK01SK14402 ТХХ11СК14401		
105	6AE313-6AE212	6AE313	6.6	6AE212	3.6	4x0.75	2	UJ11L01K500 VFX10K500	E120	ВЕРТИКАЛНА
106	6AE330/1-6AE220/1	6AE330/1	6.6	6AE220/1	3.6	4x0.75	2	UO13B01K500 VFX20K500	E120	ВЕРТИКАЛНА
107	6AE330/3-6AE220/3	6AE330/3	6.6	6AE220/3	3.6	Екраниран 21x1	3	СК01К900 СК03К900 СК04К900	E120	ВЕРТИКАЛНА
						Екраниран 14x1 7x1.5	1 4	СК02К900 ТХ50S06K334 ТХ60S06K334 ТХ70S06K334 ТХ80S06K334		
108	6AE344/1-6A217	6AE344/1	6.6	6A217	3.6	4x0.75	1	UJ13L01K500	E120	ВЕРТИКАЛНА
109	6A217-6AE135	6A217	3.6	6AE135	0	4x0.75	1	UJ13L01K500	E120	ВЕРТИКАЛНА
110	6AE212-6A109	6AE212	3.6	6A109	0	4x0.75	2	UJ11L01K500 VFX10K500	E120	ВЕРТИКАЛНА
111	6AE220/1-6AE133/1	6AE220/1	3.6	6AE133/1	0	4x0.75	2	UO13B01K500 VFX20K500	E120	ВЕРТИКАЛНА
112	6HZ076	6AE219/1	3.6	6AE340	6.6	7x1.5	4	ТХ50S06K334 ТХ60S06K334 ТХ70S06K334	E120	ВЕРТИКАЛНА



СНИМАТЪР НА ДОКУМЕНТА

EQEB-11411-R03-E-A5

Приложение 5

ИНДЕКС

СТРАНИЦА

0

66/67

No	Наименование	От	Кота	До	Кота	Тип кабел	бр.	Кабел име	Огнеустойчивост	Тип проходка
113	6JD01	6AE219/1	3.6	6AE340	6.6	Екраниран 21x1	3	TX80S06K334 СК01К900 СК03К900 СК04К900 СК02К900	E120	ВЕРТИКАЛНА
114	6A109-6AE014	6A109	0	6AE014	-4.2	Екраниран 14x1 4x0.75	2	UJ11L01K500 VFX10K500	E120	ВЕРТИКАЛНА
115	6AE133/1-6AE054/1	6AE133/1	0	6AE054/1	-4.2	4x0.75	2	UO13B01K500 VFX20K500	E120	ВЕРТИКАЛНА
116	6AE135-6AE055	6AE135	0	6AE055	-4.2	4x0.75	1	UJ13L01K500	E120	ВЕРТИКАЛНА
117	6A006-6A053	6A006	-4.2	6A053	-4.2	4x0.75	3	UO13B01K500 VFX20K500 UJ13L01K500	E120	ХОРИЗОНТАЛНА
118	6A015-6A017	6A015	-4.2	6A017	-4.2	4x0.75	2	UJ11L01K500 VFX10K500	E160	ХОРИЗОНТАЛНА
119	6A017-6AK041/2	6A017	-4.2	6AK041/2	-4.2	4x0.75	2	UO13B01K500 VFX20K500	E160	ХОРИЗОНТАЛНА
120	6A017-6AK041/3	6A017	-4.2	6AK041/3	-4.2	4x0.75	1	UJ13L01K500	E160	ХОРИЗОНТАЛНА
121	6AB051/2-6AE052	6AB051/2	-4.2	6AE052	-4.2	4x0.75	2	UO13B01K500 VFX20K500	E120	ХОРИЗОНТАЛНА
122	6AE014-6A015	6AE014	-4.2	6A015	-4.2	4x0.75	2	UJ11L01K500 VFX10K500	E120	ХОРИЗОНТАЛНА
123	6AE054/1-6AB051/2	6AE054/1	-4.2	6AB051/2	-4.2	4x0.75	2	UO13B01K500 VFX20K500	E120	ХОРИЗОНТАЛНА
124	6AE055-6A006	6AE055	-4.2	6A006	-4.2	4x0.75	1	UJ13L01K500	E120	ХОРИЗОНТАЛНА
125	E102	6A053	-4.2	6A017	-4.2	4x0.75	3	UO13B01K500 VFX20K500 UJ13L01K500	E120	ХОРИЗОНТАЛНА
126	E113	6AE052	-4.2	6A006	-4.2	4x0.75	3	UO13B01K500 VFX20K500	E120	ХОРИЗОНТАЛНА

No	Наименование	От	Кота	До	Кота	Тип кабел	бр.	Кабел име	Огнеустойчивост	Тип проходка
127	E115	6A006	-4.2	6AE052	-4.2	4x0.75	1	UJ13L01K500	E120	ХОРИЗОНТАЛНА
128	E121	6A017	-4.2	6AK041/1	-4.2	4x0.75	2	UJ11L01K500 VFX10K500	E160	ХОРИЗОНТАЛНА



КОНСУЛТАНТ

**ИКЮИ България АД**Бул. Христо Смирненски 1, 1164 София, България  
Тел. (359-2) 9632049, 9631951; Факс (359-2) 9631976  
info@eqe.bg www.absconsulting.com

СИГНАТУРА НА ДОКУМЕНТА

EQEB-11411-R03-E-A15

ИНДЕКС НА ПРОМЯНА

0

СТРАНИЦА

1/10

Компания на

**ABS Consulting**

Приложение 15

ЗАГЛАВИЕ НА ПРИЛОЖЕНИЕТО

Работен проект

за Проектиране на тема: „Подмяна на стендове, импулсни линии на датчици КИП, кабели и кабелни трасета на оборудване монтирано в зоната на действие на условия на околна среда HELB”

**ПРОГРАМА ЗА ИЗПИТАНИЯ НА ПЛЪТНОСТ НА КЛЕМНИ КУТИИ****БЛОК 6**

Този документ и съдържащите се в него информация, идеи, чертежи и описания са обект на авторски права и/или права върху интелектуалната собственост. Нито една част от този документ не може да бъде репродуцирана, предоставяна, заемана, разпространявана, превеждана, прехвърляна върху електронен носител или използвана по какъвто и да било начин за каквито и да било цели без предварително писмено разрешение на ИКЮИ България АД, освен в съответствие с клаузите на влязъл в сила договор отнасящ се до изработването на този документ.

## 1 ВЪВЕДЕНИЕ

Настоящата програма е изготвена във връзка с изискванията на техническо задание No 2011.30.ACY.00.T3.1000 относно изготвяне на програми за функционални изпитания и въвеждане в експлоатация на ново монтираното оборудване и определяне на изисквания за изпълнение, включително и контрол на качеството при монтажа.

## 2 ЦЕЛ

Целта на изпитанието е да се докаже плътността на клемни кутии, квалифицирани за работа в условия на работна среда „HELB“. Настоящата програма се изпълнява след завършване и приемане на монтажните работи и след успешни пуско-наладъчни работи, както и периодично по време на експлоатация на оборудването.

## 3 ОБХВАТ

Изпитанията за плътност на съединителни кутии включват всички клемни кутии предмет на настоящия проект. Същите са описани в приложение No 13 – документ EQEB-11411-R02-E-A13. Клемните кутии са три типоразмера, както следва:

- Тип 1 с размери 260mm/260mm/150mm – свободен обем – 8 литра;
- Тип 2 с размери 400mm/300mm/200mm – свободен обем – 19 литра;
- Тип 3 с размери 762mm/508mm/200mm – свободен обем – 62 литра;

Забележка: Под свободен обем да се разбира запълнения с въздух обем в кутията.

В обхвата на изпитанията влиза изпитване на плътност под вакуум с проследяване на подналягането в кутията за дефиниран интервал от време, във връзка със стандарти EN 1779-1999 Leak Testing - Criteria for method and technique selection и EN138184-2001 Leak Testing - Pressure Change Method.

За документирание на изпитанието ще се попълва бланка с контролираните параметри на отделните тествани клемни кутии.

## 4 ОТГОВОРНОСТИ

Отговорност за провеждане на изпитанията носи сектора, собственик на технологичното оборудване. Първоначалното изпитание да се проведе съвместно с фирмата-изпълнител на СМР (монтажните и пуско-наладъчни работи), тъй като това трябва да е задължение по договора. По време на изпитанията може да присъства и оторизирано лице на фирмата доставчик на клемите кутии и щуцери.

Периодичните изпитания в процеса на експлоатация на оборудването се извършват само от персонал на сектора – собственик на оборудването.



За необходимите дейности по извършване на теста, секторът - собственик трябва да има обучени представители от оперативния си персонал. Всички дейности за изпълнение на програмата са под контрола на ГДАЕЦ (Главен дежурен на АЕЦ) и на оперативно подчинение на ДАЕБ (Дежурен на атомен енергоблок).

## 5 МЕРКИ ЗА БЕЗОПАСНОСТ

Всички СМР по монтажа на клемните кутии и кабелите да са завършени. Да е налична отчетна документация за приключване на работите.

Всички дейности да се извършват с надлежно оформен наряд за работа.

Участниците в изпитанието да са обезпечени с лични предпазни средства и да са преминали извънреден инструктаж по безопасност на труда.

## 6 ОГРАНИЧЕНИЯ И ДЕЙСТВИЯ ПРИ ОТКЛОНЕНИЕ

При регистриране на отклонения, големи неплътности в тестваната клемна кутия, което е свързано с невъзможност за постигане на зададеното налягане на изпитване, работата се прекратява. След това се пристъпва към проверка за идентифициране на съществения източник на неплътност.

## 7 ПОСЛЕДОВАТЕЛНОСТ НА ОПЕРАЦИИТЕ ПО ПРОВЕЖДАНЕ НА ИЗПИТВАНЕТО

### 7.1 Изходни условия

#### 7.1.1 При първоначално изпитване

Изпълнени са СМР фактически;

Всички кабели и жила в клемната кутия предмет на теста са правилно свързани и щуцерите в кутията са надлежно уплътнени съгласно инструкциите дадени от фирмата производител на щуцерите.

На клемната кутия е изпълнен детайла с щуцер за провеждане на тест на плътност, съгласно приложената фигура 2.

Налични са следните материали, инструменти и оборудване:

- Вакуум помпа с параметри:

Напрежение:	230V AC, 50Hz
Мощност:	1/5HP, 150W
Размери:	255x105x202 мм
Изпомпано количество свободен въздух:	1.5CFM, 42 l/min

Максимален вакуум 150 micron

Масло: 150 ml

Тегло: 4 kg

- Портативен компресор за състен въздух с параметри (напр. Black&Decker ASI300):

Напрежение: 230VAC/12VDC

Консумиран ток: 0.5A(AC)/8A(DC)

Ниво на шум: 84db

Максимално налягане: 11bar

Тегло: 1.9kg

- Предпазен клапан за вакуум – 1/8"NPT
- Предпазен клапан за надналягане с прецизно регулиране– (0.03 Bar) до (5 Bar), 1/4"NPT
- Присъединителни маркучи и щуцери;
- Удължителен кабел за монофазно захранване 230V AC;
- Цифров мано-вакуум метър с обхват (-1000mbar ÷ +1000mbar), клас на точност 0.50mbar или по-висок, разделителна способност 0.1mbar), например модел Тесто 314;
- Термометър с обхват 0-50 °C, Клас на точност 1.0 или по-висок, разделителна способност 0.1 °C;
- Хигрометър с обхват 10÷95%, Клас на точност 1.0 или по-висок, разделителна способност 1%;
- Гаечни ключове за щуцерите на вакуумната уредба (стенда), гаечни ключове за затварящите болтове на таблата, приспособления за притягане на кабелните щуцери на таблата.

### 7.1.2 При периодично изпитване

Снето е напрежението от изпитваната клемна кутия.

Налични са материалите, инструментите и оборудването описани в предходната точка 7.1.1.

### 7.2 Процедура за изпитване

- Проверява се правилното притягане на болтовете на капака на клемната кутия.
- Проверява се коректното притягане на кабелните щуцери на клемната кутия.

- Сваля се предпазната капачка на игления щуцер за изпитване на плътност и към него се свързва тестовия стенд, посредством стандартен хладилен маркуч ¼ SAE. Тестовият стенд е показан на фигура 1.
- Стендът включва прецизно настройваеми предпазни клапани, един за вакуум (поз. 4) и един за надналягане (поз. 14), изолиращи клапани, щуцери за бързи връзки и гъвкави маркучи. Освен това включва вакуум помпа (поз. 8), портативен компресор и диференциален цифров манометър с подходяща разделителна способност (поз. 9).
- Към игления щуцер, монтиран на изпитваната клемна кутия се включва вакуум помпата посредством гъвкав маркуч.
- Вакуум помпата се захранва с напрежение посредством удължителя от подходящ за целта ремонтен контакт и се включва в работа.
- При достигане на налягане (-)200mbar помпата се изключва от работа. Ако веднага след изключването ѝ налягането се установи на друга стойност, тя повторно се включва в работа. Операцията се повтаря до установяване на стабилно показание (-)200mbar.
- В случай че не е възможно налягането да се стабилизира на (-)200mbar, това означава че има твърде голяма неплътност на клемната кутия. Тази неплътност следва да се отстрани от монтажната организация отговорна за SMP, при провеждане на първоначално изпитване за приемане на обекта.
- При установяване на налягането на (-)200mbar, непосредствено след спиране на вакуум помпата се затваря изолиращия клапан (поз. 15) и се засича началния момент на интервала от време, като се регистрира налягането по мановакуумметъра.
- На всеки 5 минути се записва налягането, като последният запис е на 20-та минута.

Критерий за приемливост: За период от 20 минути, промяната спрямо началното налягане да не е повече от 10mbar, без промяна на температурата. (т.е. начално налягане: (-)200mbar, допустимо крайно налягане (-)190mbar, при една и съща температура в началото и края на времевия интервал). Препочва се измерванията на налягането да са при стационарни условия на околната среда, което е напълно постижимо, като се вземе предвид местоположението на клемните кутии и краткия интервал за изпитване.

Предписание за последователност на действията при не удовлетворяване на критерия:

- Снема се напрежението от вакуумпомпата и затваря вентил поз. 17.
- Чрез отваряне на ръчен вентил ръчни вентили (поз. 15 и 16) се изравнява налягането в шкафа до атмосферно.
- Към свободния ръчен вентил (поз.16) се свързва компактен лесно преносим компресор.
- Последният се включва в работа, и с негова помощ се установява свръхналягане от 200mbar, като същото се отчита от диференциалния мановакуумметър. За целта вентил поз. 7 трябва да е отворен.

- Затваря се вентилът между стенда и компресора (поз.16).
- Изключва се компресора.
- С помощта на пенообразуващ разтвор, се установяват местата на течове. Потенциалните източници на неплътност, които следва да се проверят са: уплътнение на капака на клемната кутия, кабелни щуцери, болтови съединения на капака на клемната кутия, иглен щуцер за тест.
- Отстраняват се течовете с помощта на инструментите, описани в точка 7.1.1.
- Процедурата за измерване чрез вакуум се повтаря, до получаване на удовлетворителни резултати.

### 7.3 Крайно състояние

След постигане на задоволителен резултат от теста, налягането в изпитваната клемна кутия се привежда до атмосферното посредством вентил (поз.16). Маркучът свързващ стенда за изпитване с клемната кутия се отсъединява от игления вентил. Игленият вентил се затваря с предпазната капачка. Изключва се електрическото захранване от вакуум помпата. Изключва се прецизният мано-вакуумметър от съединителните маркучи. Апаратурата и помощните приспособления и инструменти се преместват към следващата клемна кутия подлежаща на изпитване.

## 8 ОТЧЕТНИ ДОКУМЕНТИ

След завършване изпитанията на клемните кутии, резултатите от измерванията и констатациите се оформят в акт за изпълнение на работната програма.

## 9 СПЕЦИФИКАЦИЯ НА ИЗПИТВАТЕЛНИЯ СТЕНД И ЩУЦЕР ЗА ИЗМЕРВАНЕ

Техническите характеристики на вакуум помпата и компресора необходими за изпитанията са дадени в т.7.1.1 на настоящия документ.

### 9.1 Измервателни прибори

№	Артикул	Кол. бр.
1	Диференциален микроманометър "TESTO" 314 обхват: от -1000 mbar до +1000 mbar клас на точност 0.50mbar, разделителна способност 0.1mbar Масимално допустимо налягане - 25 bar	1
2	Термометър с обхват 0-50 °С, Клас на точност 1.0 или по-висок, разделителна способност 0.1 °С;	1
3	Хигрометър с обхват 10÷95%, Клас на точност 1.0 или по-висок, разделителна способност 1%	1

## 9.2 Тръби и маркучи

No	Артикул	Кол. бр.
1	Тръба медна $\varnothing 6.35 \times 1$ , L=1000mm, EN 12735-1:2001	0,5
2	Гумен шлаух, $\varnothing 6$	1.0

## 9.3 Фитинги за стенд

No	Артикул	Кол. бр.
1	Тройник резбови, 3x1/4"SAE M	1
2	Настройваем предпазен клапан за вакуум 1/4"	1
3	Гайка холендрова M1/4" SAE	12
4	Тройник резбови, 1/4"SAE M x 1/8"NPT Ж x 1/4"SAE M	1
5	Ръчен вентил "Данфос", 1/4" NPT	4
6	Хладилен маркуч, 2x1/4" SAE, L=1800mm	1
7	Тройник резбови, 1/4"SAE M x 1/4"SAE Ж x 1/4"SAE M	1
8	Настройваем предпазен клапан за свръхналягане, 1/4"NPT	1

Забележка: Оборудването необходимо за изпитвателния стенд е предвидено за доставка в документ EQEB-11411-R02-E-A1 – 1 комплект за двата блока

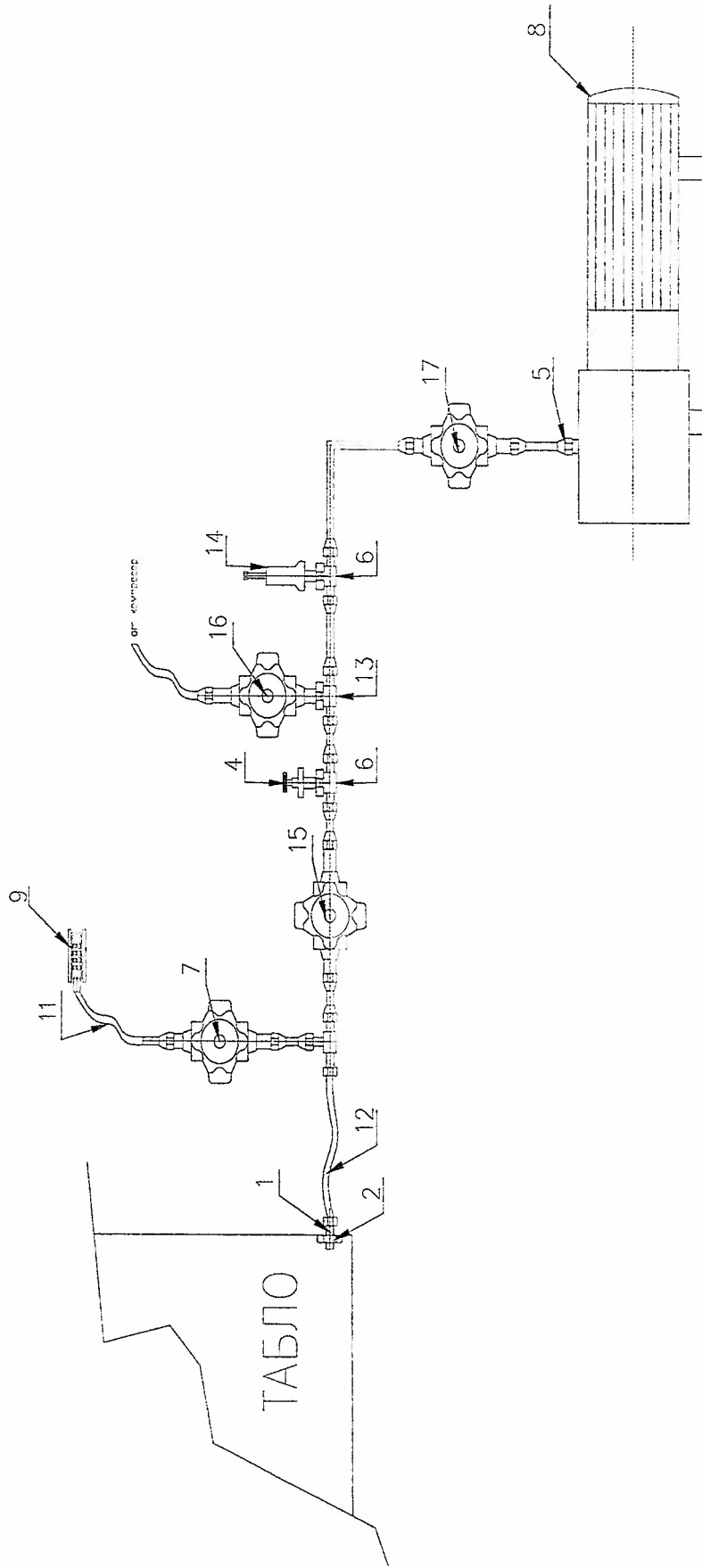
## 9.4 Фитинги за вентил на табло

No	Артикул	Кол. бр.
1	Фитинг с игла 1/4" SAE - 1/4" NPT, материал месинг	1
2	Нестандартен преход по чертеж (фигура 2)	1
3	Гарнитура тefлонова $\varnothing 18/\varnothing 14/1.5$	2
4	Биметална шайба Al-Cu $\varnothing 15/\varnothing 28/2$	1
5	Гайка M14x1.5	1

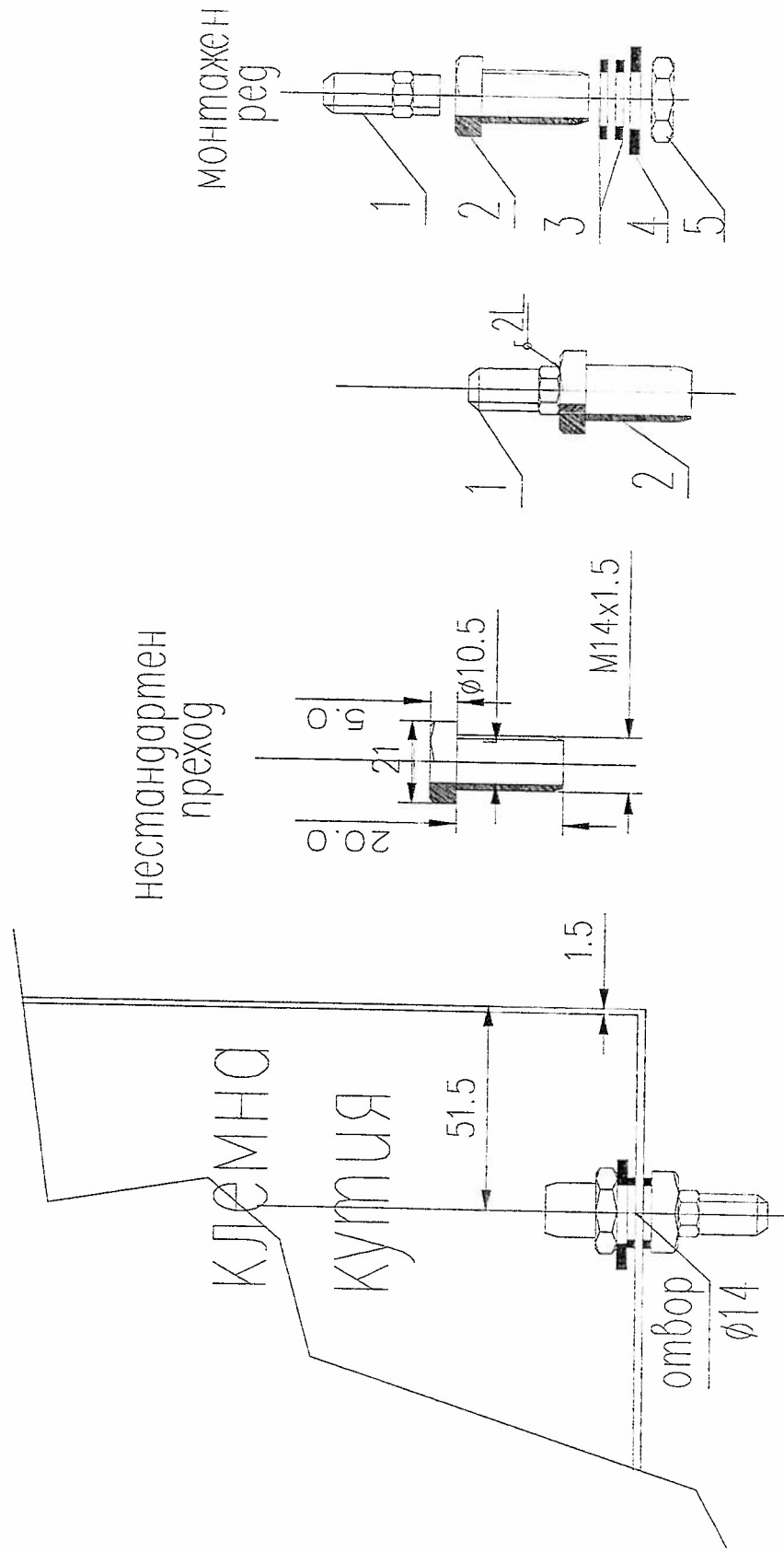
Забележка: В таблицата са дадени необходимите материали за 1 клемна кутия.

## 9.5 Други материали

No	Артикул	Кол. kg
1	Сребърен припой, 5% съдържание на сребро	0.1
2	Флюс за запояване	0.1



Фигура 1 Схема на изпитвателната постановка



Фигура 2 Типова схема на монтаж на щуцер за изпитване клемната кутия на плътност.



СИГНАТУРА НА ДОКУМЕНТА

EQEB-11411-R03-E-A15

Приложение 15

ИНДЕКС

СТРАНИЦА

0

10/10

## Бланк за протоколиране на изпитанията

ДАТА	ЧАС	КЪМНА КУТИЯ (ОБОЗНАЧЕНИЕ)	ТЕМПЕРАТУРА °C/ ОТНОСИТЕЛНА ВЛАЖНОСТ % 0-ВА МИН.	НАПЯГАНЕ – 0-ВА МИН.	НАПЯГАНЕ – 5-ТА МИН.	НАПЯГАНЕ – 10-ТА МИН.	НАПЯГАНЕ – 15-ТА МИН.	НАПЯГАНЕ – 20-ТА МИН.	ТЕМПЕРАТУРА °C/ ОТНОСИТЕЛНА ВЛАЖНОСТ % 0-ВА МИН.	ТЕСТЪТ Е УСПЕШЕН (ДА/НЕ)	ЗАБЕЛЕЖКА