

ОБЯВА
за обществена поръчка на стойност по чл. 20, ал. 3 от ЗОП

Номер на обявата: ЗОП-О- 236/02.05.18г.

Възложител: АЕЦ Козлодуй ЕАД

Поделение

Партида в регистъра на обществените поръчки: 00353

Адрес: гр. Козлодуй, Площадка АЕЦ Козлодуй

Лице за контакт: Илза Борисова – Експерт ОП

Телефон: +359 973 72131

E-mail: IBDobрева@npp.bg

Достъпът до документацията за поръчката е ограничен: Да Не

Допълнителна информация може да бъде получена от:

Горепосоченото място за контакт

Друг адрес: *(моля, посочете друг адрес)*

Приемане на документи и оферти по електронен път: Да Не

Обект на поръчката:

Строителство

Доставки

Услуги

Предмет на поръчката: Доставка на датчици за температура

Кратко описание: Предвидените за доставка датчици за температура са предназначени за подмяна на дефектирани такива по време на ППР на енергоблоковете.

Място на извършване: АЕЦ Козлодуй

Обща прогнозна стойност на поръчката (в лв., без ДДС): 62 104,80 лв.

Обособени позиции (когато е приложимо): Да Не

Номер на обособената позиция: []

Наименование: [.....]

Прогнозна стойност (в лв., без ДДС): []

Забележка: Използвайте този раздел толкова пъти, колкото са обособените позиции.

Условия, на които трябва да отговарят участниците (когато е приложимо):

в т.ч.:

Изисквания за личното състояние:

За участниците не трябва да са налице обстоятелствата по чл.54, ал.1, т.1-5 и 7 от ЗОП.

Правоспособност за упражняване на професионална дейност:

Няма изисквания

Икономическо и финансово състояние:

Няма изисквания

Технически и професионални способности:

Няма изисквания

Информация относно запазени поръчки (когато е приложимо):

Поръчката е запазена за специализирани предприятия или кооперации на хора с увреждания или за лица, чиято основна цел е социалното интегриране на хора с увреждания или на хора в неравностойно положение

Изпълнението на поръчката е ограничено в рамките на програми за създаване на защитени работни места

Критерий за възлагане:

Оптимално съотношение качество/цена въз основа на:

Цена и качествени показатели

Разходи и качествени показатели

Ниво на разходите

Най-ниска цена

Показатели за оценка: (моля, повторете, колкото пъти е необходимо)

Срок за получаване на офертите:

Дата: 15.05.2018 г.

Час: 16:00

Срок на валидност на офертите:

Дата: 15.08.2018 г.

Час: 16:00

Дата и час на отваряне на офертите:

Дата: 17.05.2018 г.

Час: 09:00

Място на отваряне на офертите: „АЕЦ Козлодуй” ЕАД, Управление „Търговско”

Информация относно средства от Европейския съюз:

Обществената поръчка е във връзка с проект и/или програма, финансиран/а със средства от европейските фондове и програми: Да Не

Идентификация на проекта, когато е приложимо: [.....]

Друга информация (когато е приложимо):

I. Приложение към обявата са:

- 1) Техническа спецификация № № 2018.30.АСУ.КІР.ТСП1860/1
- 2) Класификатор № 30.ОУ.00.КЛ.101/0
- 3) Образци на документи, както следва:
 - Оферта;
 - Спецификация
 - Ценова таблица
 - Декларация по чл. 97, ал. 5 от Правилника за прилагане на Закона за обществените поръчки (ППЗОП) (за обстоятелствата по чл. 54, ал. 1, т. 1, 2 и 7 от ЗОП)
 - Декларация по чл. 97, ал. 5 от ППЗОП (за обстоятелствата по чл. 54, ал. 1, т. 3-5 от ЗОП)
 - Декларация по чл. 66, ал. 1 от ЗОП
 - Информационен лист
- 4) Указания към участниците
- 5) Проект на договор:
 - Специфични условия на договора;
 - Общи условия на договора.

II. При отваряне на офертите и обявяването на ценовите предложения могат да присъстват представители на участниците.

III. Участници ще бъдат отстранявани, ако не удължат валидността на офертата при поискано удължаване от страна на Възложителя

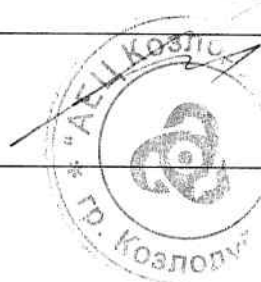
Дата на настоящата обява

Дата: 02.05.2018 г.

Възложител

Грите имена: Цанко Венцеславов Бачийски

Длъжност: Заместник изпълнителен директор





АГЕНЦИЯ ПО ОБЩЕСТВЕНИ ПОРЪЧКИ
1000 София, ул. Лере 4
e-mail: pk@aop.bg, aop@aop.bg
интернет адрес: <http://www.aop.bg>

ИНФОРМАЦИЯ ЗА ПУБЛИКУВАНА В ПРОФИЛА НА КУПУВАЧА ОБЯВА ЗА ОБЩЕСТВЕНА ПОРЪЧКА НА СТОЙНОСТ ПО ЧЛ. 20, АЛ. 3 ОТ ЗОП

Информацията е за удължаване на първоначалния срок за получаване на оферти

Номер на обявата: ЗОП-О-236
02/05/2018 дд/мм/гггг

Дата на публикуване на обявата на профила на купувача

ДЕЛОВОДНА ИНФОРМАЦИЯ

Деловодна информация	
Партида на възложителя: 00353	
Поделение: _____	
Изходящ номер: ЗОП-И-63	от дата 02/05/2018
Коментар на възложителя: 9075538	

РАЗДЕЛ I: ВЪЗЛОЖИТЕЛ

I.1) Наименование и адрес			
Официално наименование: АЕЦ Козлодуй ЕАД		Национален регистрационен номер: 106513772	
Пощенски адрес: Площадка АЕЦ Козлодуй			
Град: Козлодуй	код NUTS: BG313	Пощенски код: 3321	Държава: BG
Лице за контакт: Илза Борисова		Телефон: 0973 72131	
Електронна поща: IBDobreva@npp.bg		Факс: 0973 76007	
Интернет адрес/и			
Основен адрес (URL): www.kznpp.org			
Адрес на профила на купувача (URL): http://www.kznpp.org/index.php?lang=bg&p=actuality&pl=communally_orders&psub=com_procedures&id=3865			

РАЗДЕЛ II

Обект на поръчката	
<input type="checkbox"/> Строителство	<input checked="" type="checkbox"/> Доставки
<input type="checkbox"/> Услуги	
Обща прогнозна стойност на поръчката (в лв. без ДДС)	
62104.80	
Предмет на поръчката	
"Доставка на датчици за температура"	
Код съгласно Общия терминологичен речник (CPV)	
Осн. предмет	Осн. код Доп. код (когато е приложимо)
35125100	

РАЗДЕЛ III

Срок за получаване на офертите	
Дата: 15/05/2018 дд/мм/гггг	Час: 16:00

РАЗДЕЛ IV

Информация относно средства от Европейския съюз	
Обществената поръчка е във връзка с проект и/или програма, финансиран/а със средства от европейските фондове и програми	Да <input type="checkbox"/> Не <input checked="" type="checkbox"/>
Идентификация на проекта, когато е приложимо:	

РАЗДЕЛ V

Друга информация (по преценка на възложителя)
Отварянето на офертите ще се извърши на 17.05.2018г. в 09:00 часа в Управление "Търговско", "АЕЦ Козлодуй" ЕАД.

Дата на изпращане на настоящата информация

Дата: 02/05/2018 дд/мм/гггг

“АЕЦ КОЗЛОДУЙ” ЕАД

Блок: 5,6

Система: КІР

Подразделение: сектор “ТИА”, цех “СКУ”

УТВЪРЖДАВАМ

ГЛАВЕН ИНЖЕНЕР ЕП-2:

.....^{02.09}..... 2018 г. / А. Атанасов /

ТЕХНИЧЕСКА СПЕЦИФИКАЦИЯ

№ 2018.30.АСУ.КІР.ТСП.1860/1

за доставка на датчици за температура

1. Описание на доставката

1.1. Описание на изработваното и доставяното оборудване или материали

За измерване на температура в ЕП-2 по проект се използват терморезистори и термодвойки. Предвидените за доставка датчици за температура са предназначени за подмяна на дефектирала такива по време на ПГР на енергоблоковете.

Пълната доставка включва:

Таблица 1.1

№	Наименование	Техническо описание	К-во	Ед. М.	Каталог	Приложение
1	Термосъпротивление	Термосъпротивление платиново, ТСП-1390, БАУИ.405211.018-29, 50П, L1/L2 - 320/250мм, ф4мм, температурен диапазон : от -50 до +400°С или аналог	20	бр.	НПО "Термоприлад"	1
2	Термосъпротивление	Термосъпротивление платиново ТСП-1390, БАУИ.405211.017-48, ТУ УЗ.48-04850451-051-1999 НСХ: 50П; Клас на точност: В; Диапазон: -50...+400 °С; Схема: 4-пров; L=200 мм; l=120 мм; D=10 мм; d=M20x1.5; Клас по безопасност: 4Н; или аналог	10	бр.	НПО "Термоприлад"	2

№	Наименование	Техническое описание	К-во	Ед. М.	Каталог	Приложение
3	Термосъпротивление	Термосъпротивление платиново ТСП-1390, БАУИ.405211.016-02, ТУ УЗ.48-04850451-051-1999 НСХ: 50П; Клас на точност: В; Диапазон: -50...+400 °С; Схема: 4-пров.; Рис. 1; L=320 мм; l=100 мм; D=4 мм; d=M20x1.5 или аналог	5	бр.	НПО "Термоприлад"	3
4	Термосъпротивление	Термосъпротивление платиново тип ТСП-1390. БАУИ.405211.016-11 гр.50П; L=630мм или аналог	7	бр.	Каталог приборы для измерения температуры различных сред и расхода воды Луцк-1993	4
5	Термосъпротивление	Термосъпротивление платиново ТСП-1390, БАУИ.405211.016, ТУ УЗ.48-04850451-051-1999 НСХ: 50П; Клас на точност: В; Диапазон: -50...+400 °С; Схема: 4-пров.; Рис. 1; L=120 мм; l=100 мм; D=4 мм; d=M20x1.5 или аналог	10	бр.	НПО "Термоприлад"	3
6	Термосъпротивление	Термосъпротивление платиново, ТСП-0690, БАУИ.405211.015-53, 50П, L=1500мм, ф8мм, сх.4, температурен диапазон : от -50 до +150°С или аналог	23	бр.	Каталог приборы для измерения температуры различных сред и расхода воды Луцк-1993	5
7	Термосъпротивление	Термосъпротивление платиново, ТСП-0690, БАУИ.405211.015-54, 50П, L=2000мм, ф8мм, сх.4, температурен диапазон : от -50 до +150°С или аналог	39	бр.	Каталог приборы для измерения температуры различных сред и расхода воды Луцк-1993	5
8	Термосъпротивление	Термосъпротивление платиново ТСП-0690; БАУИ.405211.015-55 -50 - +120°; гр. 50П; L=5000мм или аналог	5	бр.	Каталог приборы для измерения температуры различных сред и расхода воды Луцк-1993	5
9	Термосъпротивление	Термосъпротивление медно ТСМ-0979; 2.821.418.-09 гр.50М; 0 - +120°С; L=1000мм или аналог	10	бр.	Приборы для контроля и регулирование теплоэнергетических параметров Г.Луцк-1990	6
10	Термосъпротивление	Термосъпротивление медно ТСМ-0979 2.281.418-11 гр.50М; 0 + +120°С; L=1600мм или аналог	5	бр.	Приборы для контроля и регулирование теплоэнергетических параметров Г.Луцк-1990	6

№	Наименование	Техническо описание	К-во	Ед. М.	Каталог	Приложение
11	Термосъпротивление	Термосъпротивление медно ТСМ 0987 гр.50М 2.822.024-01; -50 - +100°C или аналог	5	бр.	Приборы для контроля и регулирование теплоэнергетич еских параметров Г.Луцк-1990	7
12	Термосъпротивление	Термосъпротивление медно ТСМ-0879.2.821.425-46 L=160мм или аналог	5	бр.	Приборы для контроля и регулирование теплоэнергетич еских параметров Г.Луцк-1990	8
13	Термосъпротивление	Термосъпротивление платиново тип ТСП- 1388.5Ц2.822.035-12 гр.50П; ф8мм; L=4970мм или аналог	5	бр.	Каталог приборы для измерения температуры различных сред и расхода воды Луцк-1993	9
14	Термодвойка	Термодвойка хром-копел ТХК- 0179; 2.821.891-31 L=250мм или аналог	5	бр.	Приборы для контроля и регулирование теплоэнергетич еских параметров Г.Луцк-1990	10
15	Термодвойка	Термодвойка хромел-копел ТХК-1090, БАУИ.405222.002- 35, ТУ УЗ.48-04850451-055- 1999 НСХ: ХК(L); Клас на точност: 2; Диапазон: - 50...+400 °С;Изолирана; Рис. 5; L=250 мм; L1=160 мм; D=8.5 мм; M20x1.5I или аналог	5	бр.	НПО "Термоприлад"	11
16	Термодвойка	Термодвойка хромел-копел ТХК-1090, БАУИ.405222.002- 18, ТУ УЗ.48-04850451-055- 1999 НСХ: ХК(L); Клас на точност: 2; Диапазон: - 50...+400 °С;НСХ: ХК(L); Клас на точност: 2; Диапазон: - 50...+400 °С;Изолирана; Рис. 3; L=320 мм; L1=120 мм; D=8 мм; M20x1.5 или аналог	5	бр.	НПО "Термоприлад"	11

1.2. Нестандартни/специализирани елементи, резервни части и инструменти към доставката
Не са необходими.

2. Основни характеристики на оборудването и материалите

2.1. Класификация на оборудването

- Клас по безопасност: 3-Н, 4-Н съгласно ОПБ-88/97 “ (ПНАЭГ-01-011-97)“;
- Клас по сеизмика: 2, 3 съгласно НП-031-01 “Нормы проектирования сейсмостойких атомных станций”.

2.2. Квалификация на оборудването

Доставяните датчици за температура не са квалифицирано оборудване съгласно “Списък на квалифицираното оборудване”, 30.ОУ.00.СПН.08.

2.3. Физически и геометрични характеристики

Физическите и геометричните характеристики са определени в каталожния номер на оборудването както и в приложенията към таблицата от т.1.1. **Ако в предлаганите като аналог датчици има различия, то същите следва да бъдат посочени.**

2.4. Характеристики на материалите

Характеристиките на материалите са определени в каталожния номер на оборудването.

2.5. Нормативно-технически документи

Доставката трябва да отговаря на нормативно-техническите документи на Производителя.

2.6. Изисквания към срок на годност и жизнен цикъл

Жизнен цикъл – не по-малко от 18 месеца.

3. Опаковане, транспортиране, временно складиране

3.1. Изисквания към доставката и опаковката

Доставката да бъде в опаковка, която не позволява повреда при транспортирането ѝ до АЕЦ Козлодуй.

Доставката трябва да бъде комплектована с документи, доказващи изпълнението на изискванията на т.2.1.

3.2. Условия за съхранение

Доставката да бъде съпроводена с документ, определящ изискванията за съхранение.

4 Документи, които се изискват при доставката

Документите, които трябва да придружават стоката са:

- Паспорти;
- Сертификати за класификация (ако не е посочена в паспорта);
- Ръководство за експлоатация;
- Сертификат от производителя за съответствие на доставката с изискванията на техническата спецификация;
- Протоколи от извършените изпитания в завода производител;
- Изисквания за съхранение.

Всички придружаващи стоката документи да са на български език

5 Входящ контрол

На доставката ще бъде извършен общ и специализиран входящ контрол по установен ред в “АЕЦ Козлодуй” съгласно “Инструкция по качество за провеждане на входящ контрол на доставените материали, суровини и комплектуващи изделия в АЕЦ “Козлодуй”” №ДОД.КД.ИК.112.

ПРИЛОЖЕНИЕ: Каталожна информация за датчици за температура съгласно **Таблица 1.1** от техническата спецификация.

ТЕРМОПРЕОБРАЗОВАТЕЛИ СОПРОТИВЛЕНИЯ

ТСП-1390, ТСП-1790

ТУ УЗ.48-04850451-051-1999

Предназначены для измерения температуры различных сред согласно таблице.

Условное обозначение типа и рисунок термопреобразователя	Тип реактора	Измеряемая среда
ТСП-1390 рис.1-14	ВВЭР	Теплоноситель (вода с содержанием борной кислоты до 16 г/л и тиосульфата натрия до 1% по весу при давлении 16 МПа), вода, бетон, металл пар, пароводяная смесь, дезактивирующий раствор, воздух, щелочь, масло, кислота

ТСП-1390 и ТСП-1790 предназначены для установки в герметичной зоне.
Примечание - ТО можно использовать в реакторах типа РБМК и БН.

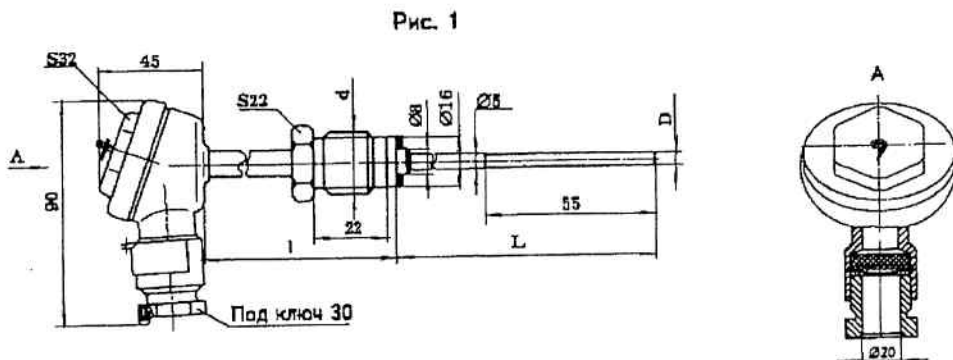
Технические характеристики

Термопреобразователи работоспособны при температуре окружающего воздуха от минус 50 до 60 °С и относительной влажности 100 % при температуре 30 °С.

Диапазон измеряемых температур, °С	минус 50 - 400
Условное обозначение номинальной статической характеристики преобразования / класс допуска	50П (Pt'50) /В 100П (Pt'100) /В 2x50П (2Pt'50) /В 2x100П(2Pt'100) /В Pt100 /В
Номинальное значение сопротивления при 0°С, Ом	50±0,1% 100±0,1%
Номинальное значение, °С ⁻¹	3,91·10 ⁻³ ; 3,85 · 10 ⁻³
Предел допускаемого значения основной погрешности индивидуального градуирования ТСП-1390 рис.1 в диапазоне от 0 до 400 °С, °С	±0,2
Предел допускаемого отклонения сопротивления от НСХ, °С	±(0,3+0,005 t)
Показатель тепловой инерции, с	
ТСП-1390 рис.1-8, ТСП-1790 рис.1, 3	5
ТСП-1790 рис.2	15
ТСП-1390 рис.11, 14	20
ТСП-1390 рис.9,10,12,13	40
Условное давление, МПа	
ТСП-1390	0,63

Обозначение ТСП-1390	Рис.	L, мм	I, мм	D, мм	d	НСХ	К-во элементов	Масса, кг							
БАУИ.405211.017-90	13	400	120	10		100П	Двойной	0.54							
		500				0.55									
		630				0.56									
		2000				0.69									
		120				M20x1.5		50П	0.49						
		200							0.51						
		320							0.53						
		1000							0.61						
		500							0.56						
		БАУИ.405211.018				14		630	40	8		50П	Двойной	0.57	
120	0.43														
400	0.52														
160	0.42														
250	0.55														
400	0.56														
500	0.57														
7	400		60	6.5	M27x2		50П	Двойной						0.54	
10	1250		10	10										100П	0.49
	1600														0.62
	2000	1.01													
	2500	1.24													
11	250	8	8		50П	0.35									
	400					0.37									
	500					0.38									
13	80	120	10		100П	Двойной			0.44						
	120								0.49						
	800						0.56								
	1000						0.45								
	1250						0.58								
5	2500	4	4		50П	Одинарный	0.65								
	3200						0.53								
	3550						0.69								
	1250						0.73								
11	800	8	8		100П	Одинарный	0.52								
	120						0.43								
	320						0.33								
1	320	40	4		50П		0.36								
9	800	250	10		100П		0.51								

ТСП - 1390



ТЕРМОПРЕОБРАЗОВАТЕЛИ СОПРОТИВЛЕНИЯ

ТСП-1390, ТСП-1790

ТУ УЗ.48-04850451-051-1999

Предназначены для измерения температуры различных сред согласно таблице.

Условное обозначение типа и рисунок термопреобразователя	Тип реактора	Измеряемая среда
ТСП-1390 рис.1-14	ВВЭР	Теплоноситель (вода с содержанием борной кислоты до 16 г/л и тиосульфата натрия до 1% по весу при давлении 16 МПа), вода, бетон, металл пар, пароводяная смесь, дезактивирующий раствор, воздух, щелочь, масло, кислота

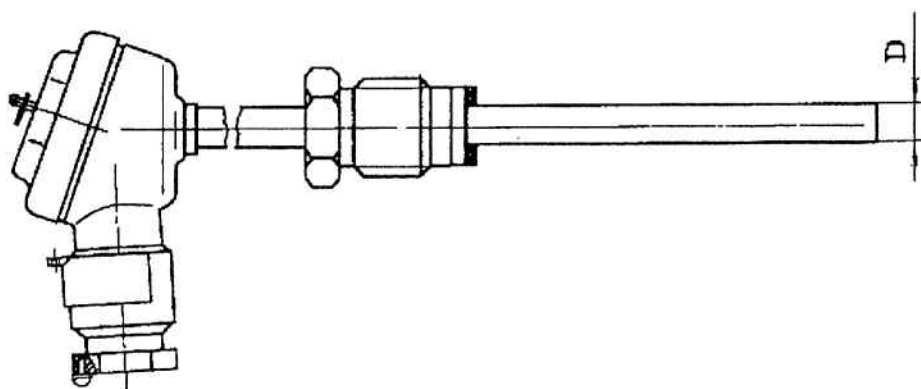
ТСП-1390 и ТСП-1790 предназначены для установки в герметичной зоне.
Примечание - ТО можно использовать в реакторах типа РБМК и БН.

Технические характеристики

Термопреобразователи работоспособны при температуре окружающего воздуха от минус 50 до 60 °С и относительной влажности 100 % при температуре 30 °С.

Диапазон измеряемых температур, °С	минус 50 - 400
Условное обозначение номинальной статической характеристики преобразования / класс допуска	50П (Pt'50) /В 100П (Pt'100) /В 2х50П (2Pt'50) /В 2х100П(2Pt'100) /В Pt100 /В
Номинальное значение сопротивления при 0°С, Ом	50±0,1% 100±0,1%
Номинальное значение, °С ⁻¹	3,91·10 ⁻³ ; 3,85 · 10 ⁻³
Предел допускаемого значения основной погрешности индивидуального градуирования ТСП-1390 рис.1 в диапазоне от 0 до 400 °С, °С	±0,2
Предел допускаемого отклонения сопротивления от НСХ, °С	±(0,3+0,005 t)
Показатель тепловой инерции, с	
ТСП-1390 рис.1-8, ТСП-1790 рис.1, 3	5
ТСП-1790 рис.2	15
ТСП-1390 рис.11, 14	20
ТСП-1390 рис.9,10,12,13	40
Условное давление, МПа	
ТСП-1390	0,63

Обозначение ТСП-1390	Рис.	L, мм	l, мм	D, мм	d	НСХ	К-во эле- ментов	Масса, кг
БАУИ.405211.017		200				50П		0.36
						100П		0.36
		250				50П		0.37



**ТЕРМОПРЕОБРАЗОВАТЕЛИ СОПРОТИВЛЕНИЯ
ТСП-1390, ТСП-1790
ТУ УЗ.48-04850451-051-1999**

Предназначены для измерения температуры различных сред согласно таблице.

Условное обозначение типа и рисунок термопреобразователя	Тип реактора	Измеряемая среда
ТСП-1390 рис.1-14	ВВЭР	Теплоноситель (вода с содержанием борной кислоты до 16 г/л и тиосульфата натрия до 1% по весу при давлении 16 МПа), вода, бетон, металл пар, пароводяная смесь, дезактивирующий раствор, воздух, щелочь, масло, кислота

ТСП-1390 и ТСП-1790 предназначены для установки в герметичной зоне.
Примечание - ТО можно использовать в реакторах типа РБМК и БН.

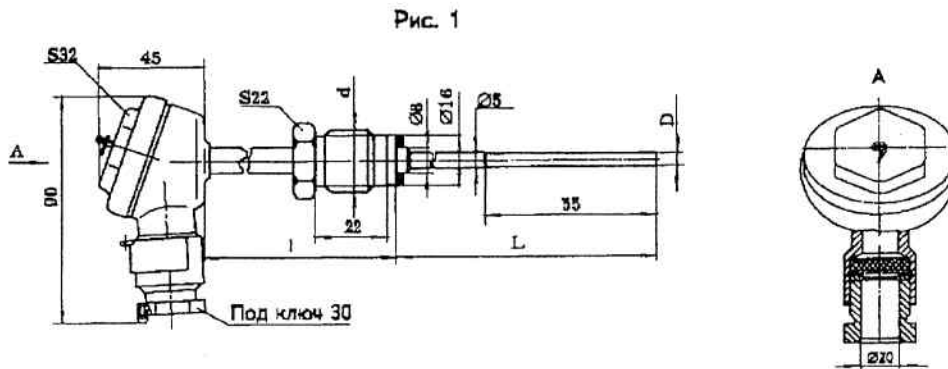
Технические характеристики

Термопреобразователи работоспособны при температуре окружающего воздуха от минус 50 до 60 °С и относительной влажности 100 % при температуре 30 °С.

Диапазон измеряемых температур, °С	минус 50 - 400
Условное обозначение номинальной статической характеристики преобразования / класс допуска	50П (Pt'50) /В 100П (Pt'100) /В 2x50П (2Pt'50) /В 2x100П(2Pt'100) /В Pt100 /В
Номинальное значение сопротивления при 0°С, Ом	50±0,1% 100±0,1%
Номинальное значение, °С ⁻¹	3,91·10 ⁻³ ; 3,85 · 10 ⁻³
Предел допускаемого значения основной погрешности индивидуального градуирования ТСП-1390 рис.1 в диапазоне от 0 до 400 °С, °С	±0,2
Предел допускаемого отклонения сопротивления от НСХ, °С	±(0,3+0,005 t)
Показатель тепловой инерции, с	
ТСП-1390 рис.1-8, ТСП-1790 рис.1, 3	5
ТСП-1790 рис.2	15
ТСП-1390 рис.11, 14	20
ТСП-1390 рис.9,10,12,13	40
Условное давление, МПа	
ТСП-1390	0,63

Обозначение ТСП-1390	Рис.	L, мм	l, мм	D, мм	d	НСХ	К-во эле- ментов	Масса, кг
БАУИ.405211.016	1	120	100		M20x1.5			0.37
-01		250						0.38
-02		320						0.39
-03		630						0.42
-04		1250						0.54
-05		2500						0.68
-06		120	250					0.48
-07		250	0.52					
-08		120	0.48					

ТСП - 1390



ТЕРМОПРЕОБРАЗОВАТЕЛЬ СОПРОТИВЛЕНИЯ

ТСП-1390

ТУ 311-4850458.098-92

Предназначен для измерения температуры теплоносителя воды, бетона, металла (Рис. I...4), воды, пара, пароводяной смеси, дезактивирующего раствора (Рис. 5...8), воды, пара, воздуха, щелочи, кислоты, дезактивирующего раствора, масла (Рис. 9...14).

Рабочий диапазон измеряемых температур - от минус 50 до 400 °С.
Условное обозначение номинальной статической характеристики (НСХ) преобразования: 50П, 100П.

Класс допуска - В.

Показатель тепловой инерции, не более:

5 с - для Рис. I...8; 20 с - для Рис. II, I4;
40 с - для Рис. 9, I0, I2, I3.

Термопреобразователь герметичный при условном давлении (Р_у) 0,63 МПа, прочный при (Р_у) 18 МПа (Рис. I, 3) и 6,3 МПа (Рис. I0, II, I3, I4).

Материал защитной арматуры - сталь 08Х18Н10Т.

Материал головки - сталь 12Х18Н10Т.

Термопреобразователь виброудароустойчивый, пылеводозащищенный.

Термопреобразователи Рис. I...5, 8...II имеют в корпусе головки два сальниковых ввода, Рис. 6, 7, I2, I3, I4 - один сальниковый ввод.

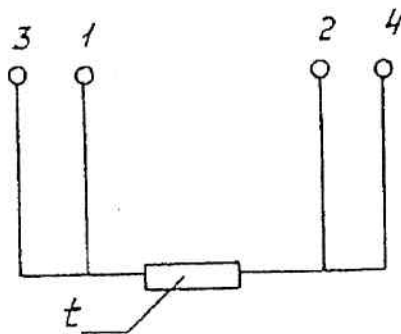
Термопреобразователь Рис. 9, I2 может эксплуатироваться со штуцером передвижным 4.473.002, Рис. 5...8, I0, II, I3, I4 - с гильзами защитными БАУИ.7I6.533.001, БАУИ.7I6.533.002, БАУИ.30III6.001;

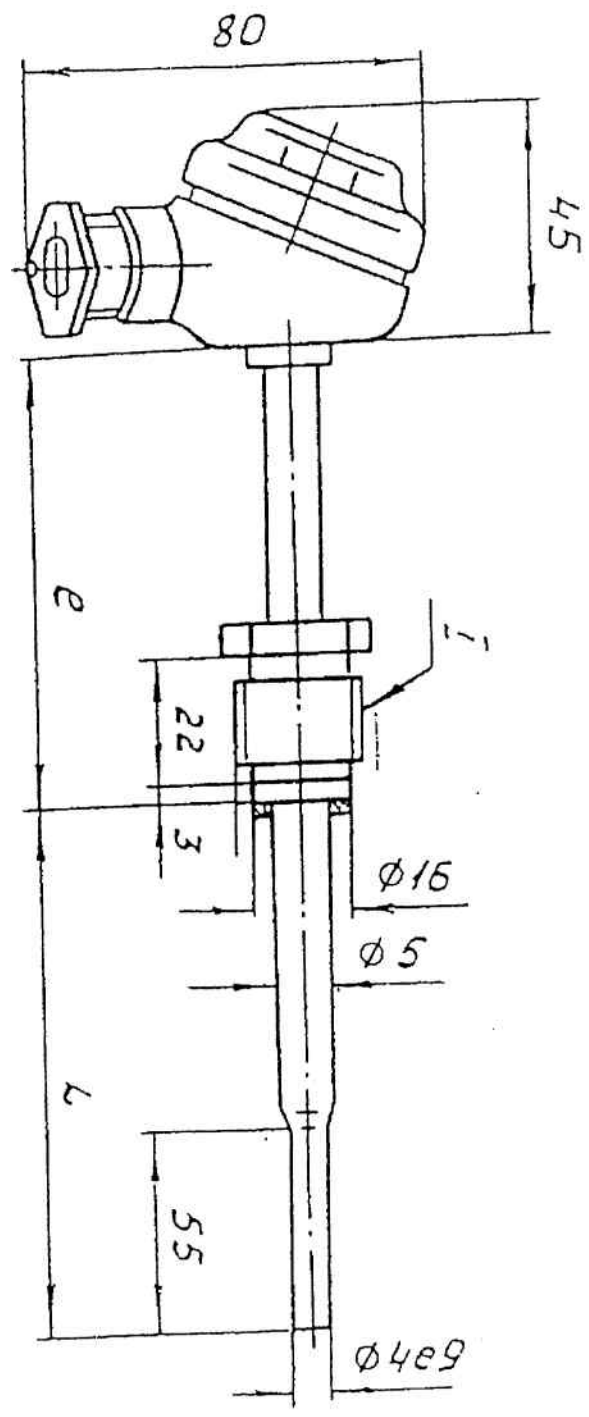
БАУИ.30III6.003, БАУИ.7I6533.004.

Масса, кг - от 0,56 до 2.

Конструктивные исполнения термопреобразователя указаны в таблицах.

НСХ 50П					
Обозначение	Рис.	Обозначение	Рис.	l, мм	l, мм
БАУИ.4052II.0I6	I	БАУИ.4052II.0I6-36	3	120	100
-01		-37		250	
-02		-38		320	
-03		-39		630	
-04				1250	
-05				2500	250
-06		-40		120	
-07		-41		250	
-08		-44		120	320
-09		-45		250	
-10		-46		320	
-11		-47		630	
-12				500	
-13				1250	
-14		-50		1600	
-15	-51	2500			





-259-

ТЕРМОПРЕОБРАЗОВАТЕЛЬ СОПРОТИВЛЕНИЯ

ТСП-0690

ТУ ЗИ-4850458.099-92

Предназначен для измерения температуры воды, масла, воздуха, металлоконструкций, подшипников и т.п. оборудования атомных электростанций.

Рабочий диапазон измеряемых температур - от минус 50 до 120 °С.

Условное обозначение номинальной статической характеристики (НСХ) преобразования - 50П, 100П.

Класс допуска - В.

Показатель тепловой инерции, с, не более:

10 - рис.1

9 - рис.2,5

30 - рис.3

20 - рис.4

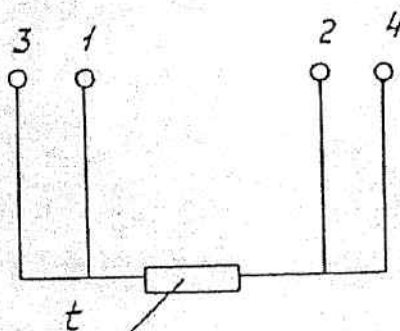
Условное давление измеряемой среды, МПа:

0,63 - рис.1,2,4,5

4,0 - рис.3

Материал защитной арматуры - сталь 12Х18Н10Т.

Материал головки (Рис.2) - сталь 12Х18Н10Т.



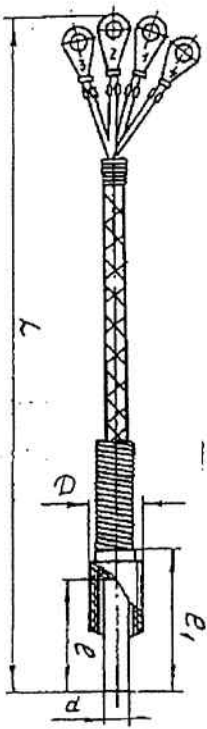


Рис. 5

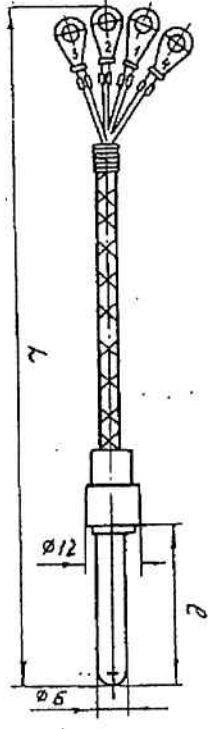


Рис. 4

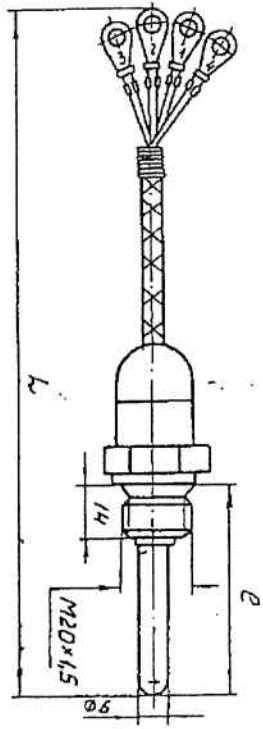


Рис. 3

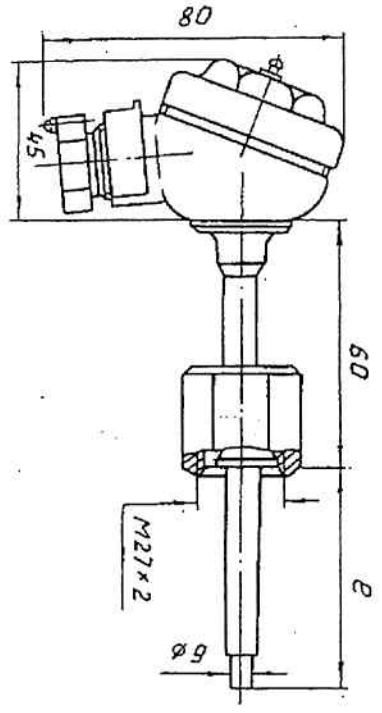


Рис. 2

ТЕРМОПРЕОБРАЗОВАТЕЛЬ СОПРОТИВЛЕНИЯ

ТСМ - 0979

Предназначен для измерения температуры малогабарит подшипников

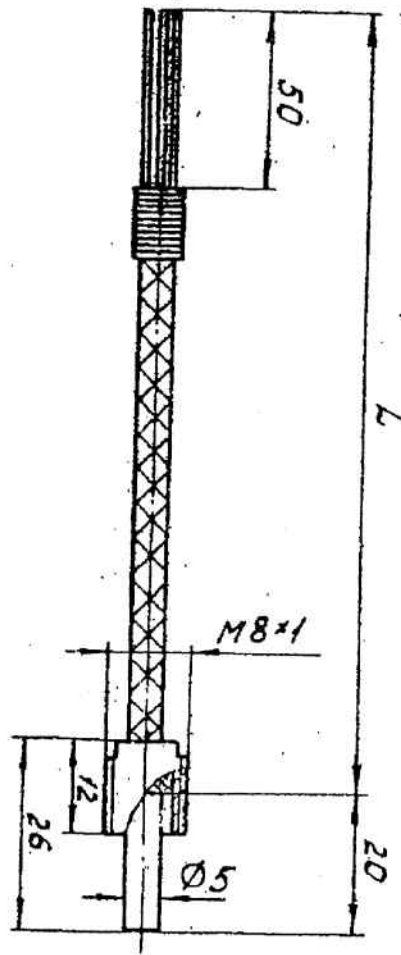
Диапазон измеряемых температур, °C	от 0 до плюс 120
Номинальная статическая характеристика преобразования	Си 50
Класс допуска	C
Показатель тепловой инерции, S	8
Условное давление, МПа	0,4 (рис.1), 0,1 (рис.3)
Устойчивость к механическим воздействиям	вибропрочный
Материал защитной арматуры	латунь

Рис.1

	L, mm	Цена
2.821.418-01	120	
-03	500	
-05	630	
-07	800	
-09	1000	
-11	1600	

Рис.3

2.821.418-12	3005
--------------	------



ТЕРМОПРЕОБРАЗОВАТЕЛЬ СОПРОТИВЛЕНИЯ

ТСМ - 0987

Предназначен для измерения температуры воздуха в помещении различного назначения

Диапазон измеряемых температур, °С	от минус 50 до плюс 1
Номинальная статическая характеристика преобразования	Сн 50
Класс допуска	В
Показатель тепловой инерции (в воздухе), S	не более 70
Материал защитной арматуры	сталь 12Х18Н10Т

Цена

2.822.024-01	Рис.1
2.822.024-03	Рис.2

ТСП-0987, ТСМ-0987

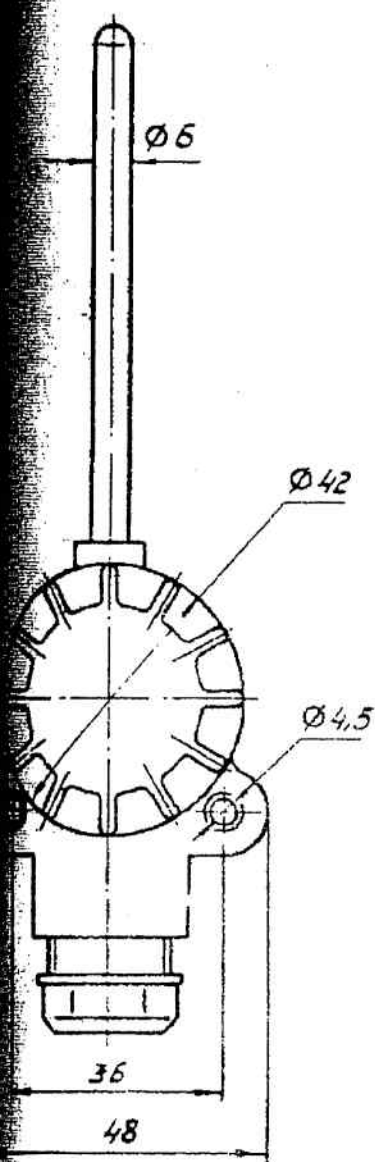


Рис.1

Масса, кг

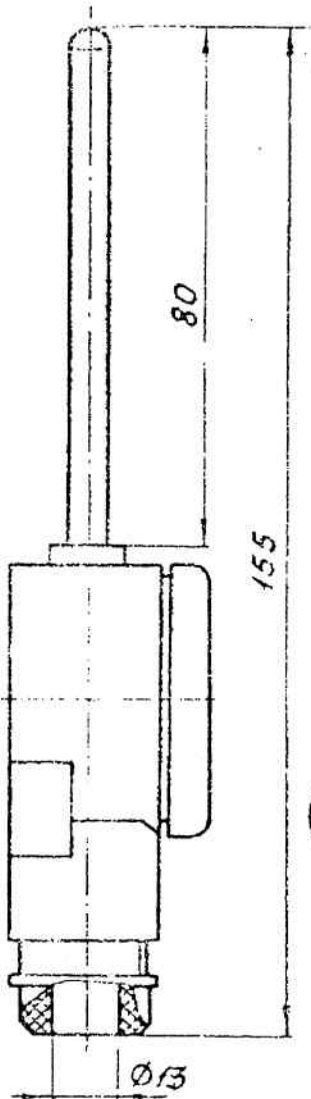
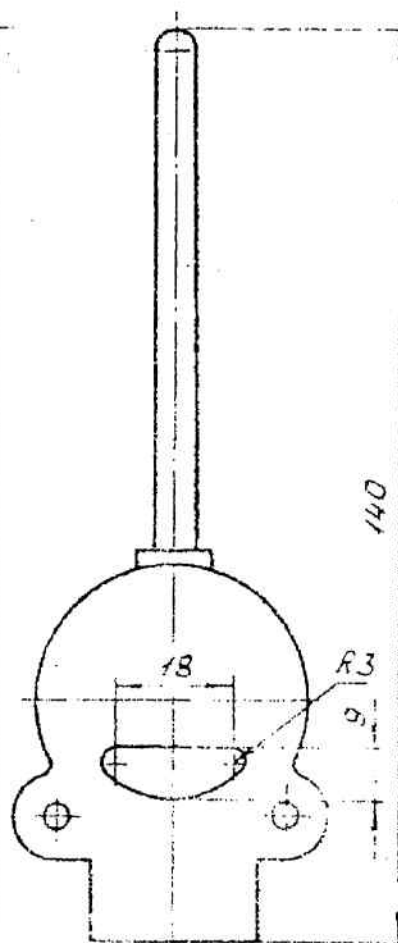


Рис.2

Масса, кг 0,08



ТЕРМОПРЕОБРАЗОВАТЕЛЪ СЪПРОТИВЛЯВАЩЕ

ТСМ - 0879

Предназначен для измерен на температури на течливи и газообразни средини

Диапазон измеряемых температур, °С	от минус 50 до плюс 200
Номинальная статическая характеристика преобразования	СИ 50, СИ 100
Класс допуска	С
Показатель тепловой инерции, с	не более 40 (Рис.1, Рис.2) 20 (рис.3)
Условное давление, МПа	0,4 (Рис.1), 6,4 (Рис.2, Рис.3)
Устойчивость к механическим воздействиям	вибростойкий
Материал защитной арматуры	сталь 06Х13

Рис.1, СИ 50

	L, mm	Цена
2.821.420	320	
-19	500	
-38	800	
-53	1000	
-68	1250	
-83	1600	
2.821.421	2000	

Рис.2, СИ 50

2.821.425-28	120
-46	160
-64	200
2.821.426	250
-18	320
-36	400
...	...

Рис.2, СИ 50

	L, mm	Цена
2.821.427	800	
-14	1000	
-28	1250	
-42	1600	
-56	2000	
-70	2500	
-80	3150	

Рис.3, СИ 50

2.821.430	120
-19	160
-38	200
-57	250
-76	320
2.821.431	400
-19	500

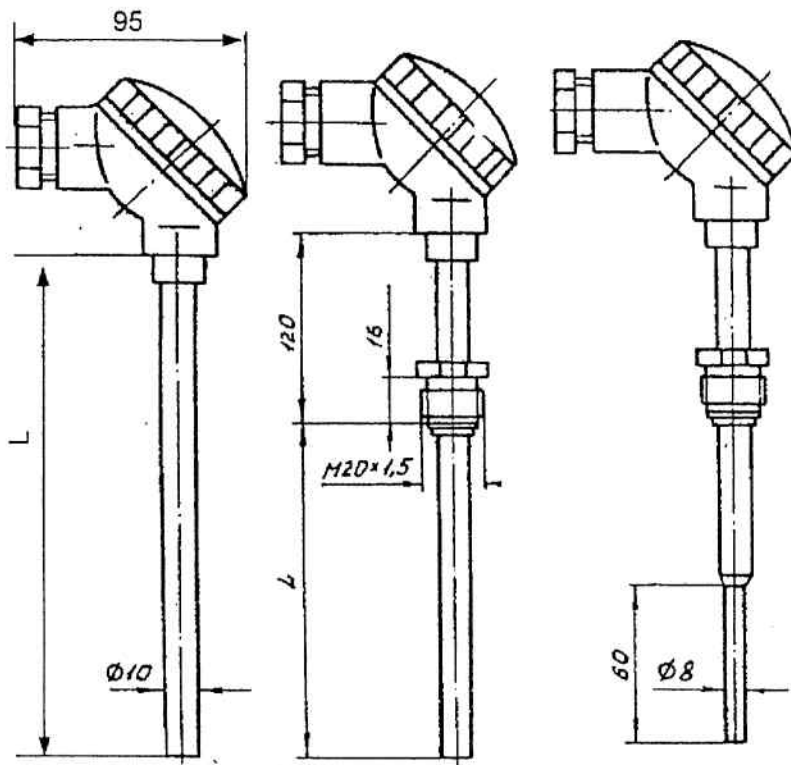


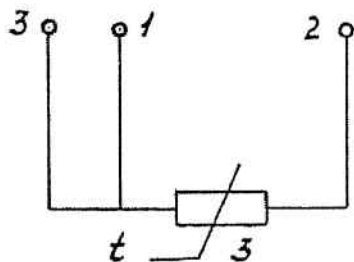
Рис.1

Рис.2

Рис.3

Приложение №9

КЪМ 2018.30.АСУ.КІР.ТСІТ.ІІ60УІ



Рабочий диапазон измеряемых температур:

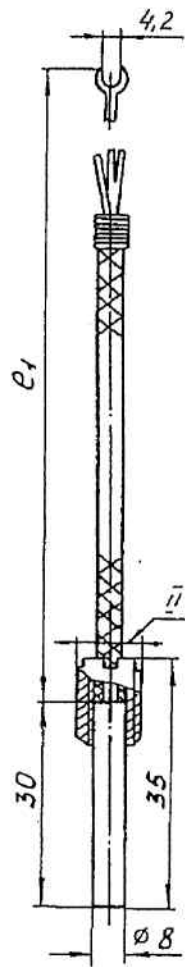
- от минус 50 до 120 °С - для ТСП-1388 (рис.1,2,3,4) и ТСМ-1388 (Рис.1,2,3,4);
- от 0 до 120 °С - для ТСМ-1388 (Рис.5).

Условное обозначение номинальной статической характеристики преобразования (НСХ), материал защитной арматуры, класс допуска указаны в табл. 1,2.

Показатель тепловой инерции, с, не более - 8.

Масса термопреобразователей, кг - от 0,01 до 0,34.

Обозначение	Рис.	Условное обозначение НСХ	Класс допуска	l , мм	l_1 , мм	Материал защитной арматуры
5Ц2.822.035	I	50П	B	-	120	Латунь Л63 или Л96
-01					500	
-02					630	
-03					800	
-04					1000	
-05					1600	
-06	100П		-	1600		
-07				4970		
-08	2	50П		-	470	
-09					970	
-10					1470	
-11					1970	
-12					4970	



ПРЕОБРАЗОВАТЕЛЬ ТЕРМОЭЛЕКТРИЧЕСКИЙ

ТХК-0179

Предназначен для измерения температуры газообразных и жидких химических неагрессивных, а также агрессивных сред, не разрушающих защитную арматуру.

Диапазон измеряемых температур, °С от минус 50 до плюс 600
 Номинальная статическая характеристика преобразования L (см. приложение)
 Устойчивость к механическим воздействиям вибростойкий

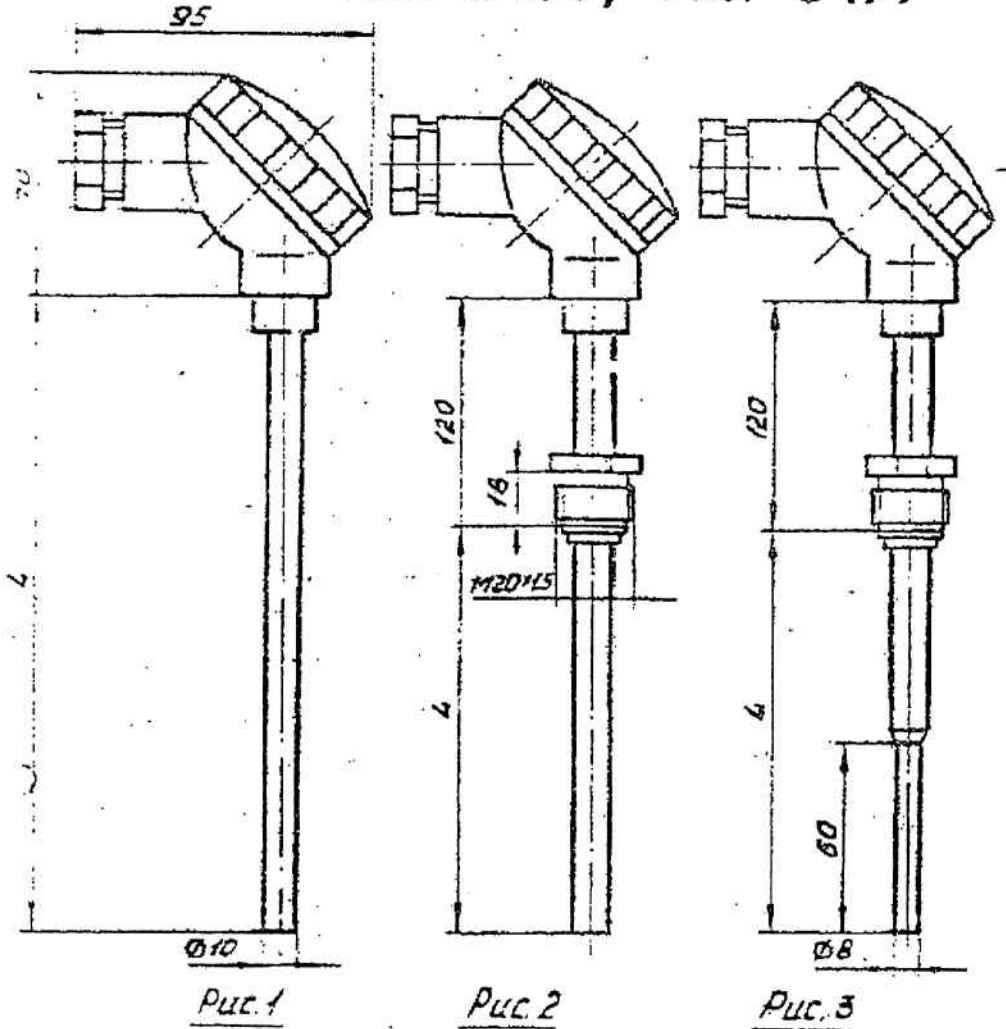
Рис.3

условное давление - 6,4 МПа,
 показатель тепловой инерции - не более 20 с
 одинарный,
 сталь 08Х13

двойной,
 сталь 08Х13

	L, mm	Цена, руб.		L, mm
2.821.891-01	120		2.821.891-06	120
-11	160		-16	160
-21	200		-26	200
-31	250		-36	250
-41	320		-46	320
-51	400		-56	400
-61	500		-66	500
-71	630		-76	630

ТХА-0179, ТХК-0179



Длина, мм	Масса, кг
320	0,25
500	0,33
650	0,43
1000	0,51
1250	0,59
1600	0,7
2000	0,75

L, мм	Мас.		Пределная скорость потока среды, м/с	
	мм	кг	пар	вода
120	0,27	25	1,5	
160	0,29			
200	0,3			
250	0,31	15	0,5	
320	0,34			
400	0,36			
500	0,4			
630	0,44	3	0,25	
800	0,51			
1000	0,58			
1250	0,67			
1600	0,79	1	0,1	
2000	0,93			

L, мм	Мас.		Пределная скорость потока среды, м/с	
	мм	кг	пар	вода
120	0,27	25	1,5	
160	0,28			
200	0,3			
250	0,31	15	0,5	
320	0,34			
400	0,36			
500	0,4			
630	0,44	3	0,25	
800	0,51			
1000	0,58			

- 14 -

Приложение №11

ТЕРМОЭЛЕКТРИЧЕСКИЕ
ПРЕОБРАЗОВАТЕЛИ ТЕРМОЭЛЕКТРИЧЕСКИЕ

ТХА-1090, ТХК-1090, ТХК-1190

ТУ УЗ-48-04850451-055-1999

Предназначены для измерения температуры воды, масла, пара, воздуха, металлоконструкций, подшипников и т.п. оборудования атомных электростанций.

Термопреобразователи предназначены для установки в технологически необслуживаемых помещениях зоны строгого режима.

Термопреобразователи работоспособны при воздействии температуры окружающего воздуха от минус 50 до 60 °С и относительной влажности воздуха 100% при температуре 30 °С.

Технические характеристики

Диапазон измеряемых температур, °С	минус 50 + 400
Условное обозначение номинальной статической характеристики преобразования	
ТХА-1090	К
ТХК-1090, ТХК-1190	L
Класс	2
Предел допускаемого отклонения от НСХ, °С	
ТХА-1090	
до 333 °С	±2,5
более 333 °С	±0,0075t
ТХК-1090, ТХК-1190	
до 300 °С	±2,5
более 300 °С	±0,0075t
Показатель тепловой инерции, с	
ТХК-1090 рис.1,2,5,6,8; ТХА-1090 рис.2,5,6	30
ТХА-1090, ТХК-1090 рис.3,4	
с изолированной термопарой	20
с неизолированной термопарой	8
ТХК-1190, ТХА-1090 рис.7	5
ТХА-1090 рис.9	0,3
Условное давление, МПа	0,63
Ресурс, ч	80000
Сейсмостойкость	IX баллов по MSK-64
Пожароустойчивость	огнестойкие, не распространяющие горение
Степень защиты от пыли и воды	
ТХА/ТХК-1090	IP65
ТХК-1190	IP00
Класс безопасности	2Н по НП 306.1.02/1.034.2000, ОПБ-88/97

Обозначение ТХА/ТХК-1090	Рис.	L, мм	L 1, мм	Кол-во термо- пар	НСХ	Исполнение терморпары	Масса, кг	
БАУИ. 405222.002	1	500					0,36	
-01		1250					0,61	
-02	2	120			ХК(L)	Изолированная	0,31	
-03		160					0,32	
-04		200					0,33	
-05		250					0,35	
-06		320					0,37	
-07		400					0,39	
-08		500					0,41	
-09		630					0,45	
-10		800					0,52	
-11		1250					0,68	
-12	3	120	120	одна			0,31	
-13		160					0,32	
-14		200					0,33	
-15		250					0,35	
-16		320					0,37	
-17		800					0,52	
-18		250					0,35	
-19		320					0,37	
-20		800					0,52	
-21		250					0,35	
-22					ХК(L)	Неизолированная	0,37	
-23							0,35	
-24	4	320		две		Изолированная	0,42	
-25							ХА(K)	0,42
-26					ХК(L)		0,42	
-27	5	10	100	одна		Неизолированная	0,28	
-28							ХА(K)	0,30
-29		40	120					0,33
-30		80	160					0,33
-31		100	160					0,33
-32		160	100					0,33
-33		200	200					0,38
-34		250	160					0,38
-35	320	80		0,43				
-36	400	250		0,43				
-37							0,43	

Рис. 5

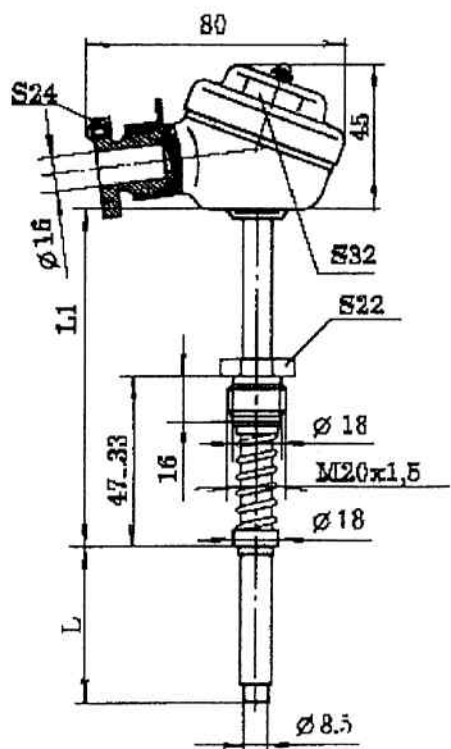
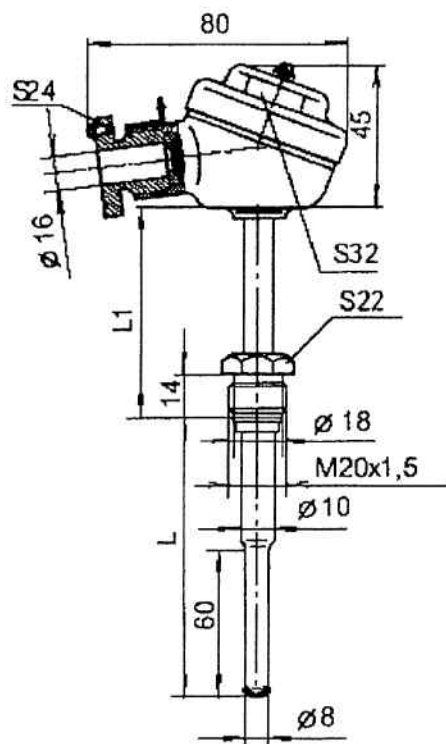


Рис. 3





“А ЕЦ КОЗЛОДУЙ” Е А Д, ГР КОЗЛОДУЙ

Утвърждавам,
 (Гл. Инженер ЕП2...
 17.02.2018
 Атанасов)

К Л А С И Ф И К А Т О Р № 3.0.0.У.00.КА.10.10

За входящ контрол на детайли, възли, полуфабрикати и комплектовани изделия в “АЕЦ Козлодуй” ЕАД

№ по ред	Наименование на детайла, възела и др.	№ на детайла, възела	Използван за изделие	чертеж №	ТУ №, стандарт №	Контролни показатели или номер на технологичната карта за контрол				
						Обем на контрола				
1	Съпротивителни преобразуватели на температура тип STA5; ТСП-1390; ТСП0690; TCM-0979; TCM-0987; TCM-0879; ТСП-1388. ТХК-0179; ТХК-1090	3	4 5 и 6 ЕБ	5	6 Методика за проверка на метрологична проверка на съпротивителни преобразуватели на температура, УК.МО.МТ.1229, техническа документация от производителя, ГОСТ 6651-2009	7 1. Наличие на съпроводителна документация (паспорти, инструкция за експлоатация, методика за проверка) 2. Външен оглед, проверка на маркировка и комплектност: - наличие на знак или наименование на завода производител; - наличие на идентификационни знаци върху преобразувателя (тип, фабричен номер, номинална статическа характеристика, схема на свързване, клас на точност, обхват на измерване); - не трябва да се наблюдават видими механични дефекти, счупени или не закрепени детайли в корпуса, замърсеност и следи от корозия; - проверка на комплектността съгласно инструкция за експлоатация	8 100 % 100 %			
						3. Измерване на електрическото съпротивление на изолацията при температура (23±5)°C	100 %			
						4. Проверка на работоспособността	100 %			
						5. Метрологично изследване и определяне на основната грешка	100%			
Изменение	Бр.	№ на документа	Дата	Изменение	Бр.	№ на документа	Подпис	Дата		
							Разработил: Р-л гр. ТИ Проверил: Р-л с-р ТИА: Р-л с-р ИПКК: Съгласувал: Р-л н-е “р”	Мадански Шербанов Николов Занков	19.02.18 29.02.18 12.02.18 29.02.18	Лист 1 вс. листа 1

/пълно наименование на участника, търговски адрес, телефон и факс, ЕИК и ИН по ЗДДС/

До
“АЕЦ Козлодуй” ЕАД
гр. Козлодуй

О Ф Е Р Т А

за участие в обществена поръчка чрез събиране на оферти с обява с предмет:
“Доставка на датчици за температура”

УВАЖАЕМИ ГОСПОДА,

След запознаване с всички документи и образци за участие, предлагаме да изпълним настоящата обществена поръчка в съответствие с изискванията на техническата спецификация за сумата посочена в ценовото предложение, което е неразделна част от офертата.

Декларирам, че съм:

- съгласен с клаузите на проекта на договор приложен към публикуваната обява;
- срокът на валидност на офертата е 90 календарни дни, считано от крайния срок за представяне на оферти.

Нашата офертата съдържа:

I. Документи и информация:

- I.1. Декларация за обстоятелствата по чл. 54, ал. 1, т. 1, 2 и 7 от ЗОП.
- I.2. Декларация за обстоятелствата по чл. 54, ал. 1, т. 3-5 от ЗОП.
- I.3. Декларация по чл.66, ал.1 от ЗОП за подизпълнителите и дела от поръчката, който ще им възложат, ако възнамеряват да използват такива, както и доказателство за поетите от подизпълнителите задължения.
- I.4. Информационен лист.

II. Техническо предложение:

- II.1. Спецификация на стоката, предмет на поръчката.
- II.2. Документ за упълномощаване, когато лицето, което подава офертата, не е законният представител на участника /когато е приложимо/.

III. Ценово предложение:

- III.1. Ценова таблица, с единична цена без ДДС, формирана при условие на доставка DDP АЕЦ Козлодуй (Incoterm's 2010) с включени всички разходи за доставка до съответния обект на Възложителя (Площадка АЕЦ Козлодуй), опаковка, транспорт, такси и други дължими суми

ПОДПИС и ПЕЧАТ:

_____ (име и фамилия)

_____ (дата)

_____ (длъжност на управляващия/представяващия участника)

_____ (наименование на участника)

ОБРАЗЕЦ по т.2.2.1. от УКАЗАНИЯ за подаване на оферта

_____ /пълно наименование на участника, търговски адрес, телефон и факс, ЕИК № и ИН по ЗДДС №/

СПЕЦИФИКАЦИЯ

към Оферта за възлагане на обществена поръчка чрез събиране на оферти с обява с предмет:
“Доставка на датчици за температура”

№	Наименование	Техн.описание	Ед. М-ка	Кол-во	Стандарт, нормативен документ, каталожен номер	Класификация на оборудването (съгласно т.2.1. от Техническата спецификация)	Физически и геометрични характеристики (съгласно т.2.3. от Техническата спецификация)	Срок на доставка/ кал-дни	Жизнен цикъл/ min 18 месеца	Производител и страна на произход на стоката	Каталог	Забележка
1	2	3	4	5	6	7	8	9	10	11	12	13
1												
п												

ПОДПИС и ПЕЧАТ:

_____ (име и фамилия)

_____ (длъжност на управляващия/представяващия участника)

_____ (дата)

_____ (наименование на участника)

ОБРАЗЕЦ по т.ІІІ.1. към Образеца на оферта

/пълно наименование на участника, търговски адрес, телефон и факс, ИН и ИН по ЗДДС/

ЦЕНОВА ТАБЛИЦА

към Оферта за участие в обществена поръчка чрез събиране на оферти с обява с предмет:

“Доставка на датчици за температура”

№	Наименование	Техническо описание	М.ед.	К-во	Единична цена	Обща цена
<i>1</i>	<i>2</i>	<i>3</i>	<i>4</i>	<i>5</i>	<i>6</i>	<i>7</i>
1						
2						
...						
n						
Обща цена за изпълнение на поръчката в лв. без ДДС, при условие на доставка DDP АЕЦ Козлодуй, съгласно INCOTERMS 2010, цифром и словом:						

ПОДПИС И ПЕЧАТ:

_____ (име и фамилия)

_____ (дата)

_____ (длъжност на управляващия/представяващия участника)

_____ (наименование на участника)

ДЕКЛАРАЦИЯ

по чл.97, ал.5 от ПЗЗОП

(за обстоятелствата по чл.54, ал.1, т.1, 2 и 7 от ЗОП)

от Участник в обществена поръчка с предмет:

“Доставка на датчици за температура”

Долуподписаният /-ната/ _____
с ЕГН _____, притежаващ лична карта № _____, издадена на _____
от МВР, гр. _____, адрес: _____,
представляващ _____ в качеството си на _____
_____ със седалище _____ и адрес
на управление: _____, тел./факс: _____,
вписано в търговския регистър към Агенцията по вписванията с ЕИК № _____,
ИН по ЗДДС № _____

ДЕКЛАРИРАМ, ЧЕ:

1. Не съм осъден с влязла в сила присъда за престъпление по чл. 108а, чл. 159а – 159г, чл. 172, чл. 192а, чл. 194 – 217, чл. 219 – 252, чл. 253 – 260, чл. 301 – 307, чл. 321, 321а и чл. 352 – 353е от Наказателния кодекс.

2. Не съм осъден с влязла в сила присъда за престъпление, аналогично на тези по т. 1, в друга държава членка или трета страна.

3. С влязла в сила присъда имам постановено осъждане за престъпление съгласно т.1 или т.2 от настоящата декларация, но съм реабилитиран.

(невярното се зачертава)

4. Не е налице конфликт на интереси, който не може да бъде отстранен.

Известно ми е, че при деклариране на неверни данни нося наказателна отговорност по чл.313 от НК.

_____ г.

Декларатор: _____

Забележка: Декларацията се подава от лицата, които представляват участника

ДЕКЛАРАЦИЯ

по чл.97, ал.5 от ПЗЗОП

(за обстоятелствата по чл.54, ал.1, т.3-5 от ЗОП)

от Участник в обществена поръчка с предмет:

“Доставка на датчици за температура”

Долуподписаният /-ната/ _____ с ЕГН _____,
 притежаващ лична карта № _____, издадена на _____ от МВР, гр. _____
 _____, адрес: _____, представляващ _____
 _____ в качеството си на _____ със седалище _____
 _____ и адрес на управление: _____ тел./факс: _____
 _____, вписано в търговския регистър към Агенцията по вписванията с ЕИК № _____
 _____, ИН по ЗДДС № _____

ДЕКЛАРИРАМ, ЧЕ:

1. Участникът, който представлявам:

Задължения за данъци и задължителни осигурителни вноски по смисъла на чл.162, ал.2, т.1 от Данъчно-осигурителния процесуален кодекс и лихвите по тях, към държавата и към общината по седалището на възложителя и на участника, или аналогични задължения, установени с акт на компетентен орган, съгласно законодателството на държавата, в която участникът е установен	<p>а/ Няма.</p> <p>б/ Допуснато е разсрочване, отсрочване или обезпечение.</p> <p>в/ Има, установени с акт, който не е влязъл в сила.</p> <p>г/ Размерът на неплатените дължими данъци или осигурителни вноски е не повече от 1 на сто от сумата на годишния общ оборот за последната приключена финансова година.</p> <p><i>/ненужното се зачертава/</i></p>
Неравнопоставеност по смисъла на чл.44, ал.5 от ЗОП	<p>а/ Представяваният от мен участник не е предоставял пазарни консултации и/или не е участвал в подготовката на обществената поръчка.</p> <p>б/ Предоставянето на пазарни консултации и/или участието в подготовката на обществената поръчка на представявания от мен участник не води до неравнопоставеност по чл.44, ал.5 от ЗОП.</p> <p><i>/ненужното се зачертава/</i></p>

2. Участникът, който представлявам не е представил документ с невярно съдържание, свързан с удостоверяване на условията, на които следва да отговарят участниците, (включително изискванията за финансови и икономически условия, технически способности и квалификация, когато е приложимо).

3. Участникът, който представлявам е предоставил изискващата се информация, свързана с удостоверяване условията, на които следва да отговарят участниците, (включително изискванията за финансови и икономически условия, технически способности и квалификация, когато е приложимо)

Известна ми е, че при деклариране на неверни данни нося наказателна отговорност по чл.313 от НК.

_____ г.

Декларатор: _____

Забележка: Декларацията се подава от едно от лицата, които могат самостоятелно да представляват Участника.

ДЕКЛАРАЦИЯ

по чл. 66, ал.1 от ЗОП

във връзка с участие в обществена поръчка по чл. 20, ал. 3, т. 2 от ЗОП с предмет:

“Доставка на датчици за температура”

Долуподписаният /-ната/ _____

с ЕГН _____, притежаващ лична карта № _____, издадена на _____

от МВР, гр. _____, адрес: _____,

представляващ _____ в качеството си на _____

_____ със седалище _____ и адрес

на управление: _____, тел./факс: _____,

вписано в търговския регистър при _____ съд по ф.д. № _____ / _____ г.

ЕИК _____ и ИН по ЗДДС _____

ДЕКЛАРИРАМ, ЧЕ:

Няма да предложа на подизпълнители видове работи от предмета на обществената поръчка/Ще предложа на подизпълнител/и следните видове работи*:

I. Видове работи от предмета на поръчката:.....

със съответстващия им дял в % от стойността на обществената поръчка (.....%) на следния подизпълнител:

(наименование на подизпълнителя съгласно регистрацията му)

II. Видове работи от предмета на поръчката:.....

със съответстващия им дял в % от стойността на обществената поръчка (.....%) на следния подизпълнител:

(наименование на подизпълнителя съгласно регистрацията му)

III. Видове работи от предмета на поръчката:.....

със съответстващия им дял в % от стойността на обществената поръчка (.....%) на следния подизпълнител:

(наименование на подизпълнителя съгласно регистрацията му)

..... Г

Декларатор:

*Невярното се зачертава.

Забележка: Декларацията се подава от едно от лицата, които могат самостоятелно да представляват Участника.

ИНФОРМАЦИОНЕН ЛИСТ ЗА УЧАСТНИКА

Наименование на Участника:	<i>Посочете точното наименование на дружеството, според съдебната регистрация</i>
Седалище по регистрация:	<i>Посочете държавата и адрес на седалището на кандидата</i>
Точен адрес за кореспонденция	<i>Посочете улица, град, пощенски код, държава</i>
Лице за контакти	<i>Посочете име, фамилия и длъжност</i>
Телефонен номер	<i>Посочете код на населеното място и телефонен номер</i>
Факс номер	<i>Посочете код на населеното място и номер на факс</i>
Електронен адрес	
Интернет адрес	
Правен статус	<i>Посочете търговското дружество или обединения или друга правна форма, дата на учредяване или номера и датата на вписване и къде</i>
ИН по ЗДДС № и държава на данъчна регистрация съгласно данъчната декларация	<i>Посочете номер по ЗДДС и наименованието на държавата, например: България.....</i>
ИН/ЕИК	
Банкови реквизити	<i>Банка: IBAN: BIC:</i>
Предмет на поръчката	“Доставка на датчици за температура”
Номер на поръчката	<i>Посочете номер на поръчката от Портала на обществени поръчки</i>
Дата на изготвяне на офертата	<i>Посочете дата: дата, месец, година; Напр. 17 септември 2017 г.</i>

До: (Наименование на Възложителя)

ПОДПИС и ПЕЧАТ:

_____ (име и фамилия)

_____ (дата)

_____ (длъжност на управляващия/представяващия участника)

_____ (наименование на участника)

УКАЗАНИЯ

за подготовка на оферта за възлагане на обществена поръчка чрез събиране на оферти с обява

1. Общи условия

- 1.1. Редът и условията, при които ще се определи изпълнител на обществената поръчка са съгласно Закона за обществените поръчки (ЗОП) и Правилникът за прилагането му (ППЗОП).
- 1.2. Участник в обществената поръчка чрез събиране на оферти с обява може да бъде всяко българско или чуждестранно физическо или юридическо лице или техни обединения, както и всяко друго образувание, което има право да изпълнява доставки съгласно законодателството на държавата, в която то е установено.
- 1.3. Офертата съдържа информация относно условията, на които следва да отговарят участниците, (включително изискванията за финансови и икономически условия, технически способности и квалификация, когато е приложимо), техническо и ценово предложение.
- 1.4. До изтичането на срока за подаване на офертите всеки участник може да промени, да допълни или да оттегли офертата си.
- 1.5. Всеки участник има право да представи само една оферта.
- 1.6. Лице, което участва в обединение или е дало съгласие да бъде подизпълнител на друг участник, не може да подава самостоятелно оферта.
- 1.7. В обществената поръчка едно физическо или юридическо лице може да участва само в едно обединение.
- 1.8. Свързани лица не могат да бъдат самостоятелни участници в една и съща обществена поръчка.
- 1.9. Всички образци на документи са публикувани на профила на Купувача на Интернет адреса, посочен в информацията за публикуваната обява.
- 1.10. Всички разходи по изготвяне и подаване на офертите са за сметка на участниците.
- 1.11. Участниците са длъжни да съблюдават сроковете и условията, посочени в обявата и документацията за участие.
- 1.12. При подготовката на офертите участниците са длъжни да спазват изискванията на възложителя.
- 1.13. Офертата на участника съдържа: "Документи и информация", "Техническо предложение" и "Ценово предложение".

2. Изисквания към офертата

Офертата се изготвя по образца приложен към обявата, и съдържа опис на представените документи и декларации по чл.39, ал.3, т.1, б. "в" и "г" от ППЗОП.

2.1. Документи и информация относно условията, на които следва да отговарят участниците, (включително изискванията за технически способности и квалификация):

2.1.1. Декларация за липсата на обстоятелствата по чл.54, ал.1, т.1, 2 и 7 от ЗОП.

Декларацията се изготвя по приложения образец към настоящата обява, подписва се от лицата, които представляват участника, и се представя в оригинал.

2.1.2. Декларация за обстоятелствата по чл.54, ал.1, т.3-5 от ЗОП.

Декларацията се изготвя по приложения образец към настоящата обява, подписва се от едно от лицата, които могат самостоятелно да представляват участника, и се представя в оригинал.

2.1.3. Декларация по чл.66, ал.1 от ЗОП за подизпълнителите и дела от поръчката, който ще им възложат, ако възнамеряват да използват такива, както и **доказателство** за поетите от подизпълнителите задължения.

Декларацията се изготвя по приложения образец към настоящата обява, подписва се от едно от лицата, които могат самостоятелно да представляват участника, и се представя в оригинал.

2.1.4. Информационен лист.

Информационният лист се изготвя по приложения образец към настоящата обява, подписва се от едно от лицата, които могат самостоятелно да представляват участника, и се представя в оригинал.

2.1.5. При участие на обединения, които не са юридически лица:

2.1.5.1. Към офертата се представя копие от документ, от който да е видно правното основание за създаване на обединението, както и следната информация във връзка с обществената поръчка:

- правата и задълженията на участниците в обединението;
- разпределението на отговорностите между членовете на обединението;
- дейностите, които ще изпълнява всеки член на обединението.

Копието на документа се представя с гриф „Вярно с оригинала”, свеж печат и подпис на лице с представителни функции.

2.1.5.2. Декларациите за обстоятелствата по чл.54, ал.1, т.1, 2 и 7 от ЗОП и по чл.54, ал.1, т. 3-5 от ЗОП се представят от всеки член в обединението.

2.1.6. Когато участникът ще използва подизпълнител/и и/или се позовава на капацитета на трети лица, информационен лист и декларации по чл.97, ал.5 от ППЗОП за липсата на обстоятелства по чл.54, ал.1, т.1, 2 и 7 от ЗОП и по чл.54, ал.1, т.3 - 5 от ЗОП се представят за всеки от подизпълнителите и/или третите лица, а декларация за съответствие с условията за участие – в зависимост от вида и дела дейностите, които ще изпълняват.

2.2. Техническо предложение, съдържащо:

2.2.1. **Спецификация на стоката предмет на поръчката**, която съдържа наименование, технически характеристики и др., които трябва да бъдат специфицирани в съответствие с изискванията на техническа спецификация № 2018.30.АСУ.КІР.ТСП1860/1.

Спецификацията се изготвя съгласно приложения по т.ІІ.1. образец към офертата, представя се в оригинал, подписана от лице с представителни функции.

2.2.2. **Документ за упълномощаване**, когато лицето, което подава офертата, не е законният представител на участника.

2.3. Ценово предложение, съдържащо:

2.3.1. **Ценова таблица** с единични цени и обща цена за изпълнение на поръчката в лева (без ДДС), формирана при условие на доставка DDP АЕІС Козлодуй (Incoterms 2010) с включени всички разходи за доставка до склад на Възложителя, опаковка, транспорт, наем, такси и други дължими суми.

Ценовата таблица се изготвя съгласно приложения по т.ІІІ.1. образец към офертата, представя се в оригинал, подписана от лице с представителни функции

2.3.2. Вида работа, стойността и процентът от общата стойност на всеки от подизпълнителите, в случай че участникът ще използва подизпълнители или е обединение.

2.3.3. Допуснати в офертата технически грешки и пропуски в определянето на цената са единствено за сметка на участниците.

2.3.4. При допуснати аритметични грешки изразяващи се в несъответствие между единична и обща цена, ще се взема предвид единичната. При несъответствие между изписаната цифром и словом, за вярна се приема изписаната словом.

3. Изисквания към оформянето

3.1. Офертата и всички документи, които са част от нея, следва да бъдат представени в оригинал или да са заверени, когато са ксерокопия, с гриф “вярно с оригинала“, свеж печат и подпис на лицето, представляващо участника.

3.2. Документите и данните в офертата се подписват само от лица с представителни функции, назовани в регистрацията или удостоверението за актуално състояние и/или упълномощени за това лица, за което се изисква представяне на документ за упълномощаване.

3.3. Офертата се подава на български език на хартиен носител. Когато документите и

информацията, техническото предложение и ценовото предложение са на чужд език, се представят и в превод.

3.4. В офертата и приложените документи не се допускат никакви вписвания между редовете, изтривания или корекции, освен ако са заверени с подписа на лице с представителни функции и свеж печат.

3.5. Желателно е документите да бъдат подредени в папка.

4. Окомплектоване и подаване на офертата

4.1. Офертата се представя в запечатана, непрозрачна опаковка от участника или от упълномощен от него представител лично или чрез пощенска, или друга куриерска услуга с препоръчана пратка с обратна разписка. Върху опаковката се посочва наименованието на участника, включително участниците в обединението, когато е приложимо, адрес за кореспонденция, телефон и по възможност факс и електронен адрес. На опаковката се записва "Оферта за възлагане на обществена поръчка чрез събиране на оферти с обява с предмет: **"Доставка на датчици за температура"**."

4.2. Офертата се изпраща на адрес: гр. Козлодуй, "АЕЦ Козлодуй" ЕАД, Централно деловодство.

4.3. Участникът е длъжен да обезпечи получаването на офертата на указаното място и срок. Разходите за подаване на офертата са за негова сметка. Рискът от забава или загубване на офертата е за участника.

4.4. Възложителят не се ангажира да съдейства за пристигането на офертата на адреса и в срока, определен от него.

4.5. При получаване на офертата върху опаковката се отбелязват поредният номер, датата и часът на получаването, за което на приносителя се издава документ.

4.6. Не се приемат оферти, които са представени след изтичане на крайния срок за получаване или са в незапечатана опаковка или в опаковка с нарушена цялост.

5. Разглеждане и оценка на офертите

5.1. Комисия, назначена от Възложителя ще разгледа и оцени офертите и ще ги класира. Критерият за възлагане е „най-ниска цена“.

5.2. Комисията може по всяко време да изисква допълнителни данни и документи от участниците, с цел преценка съответствието на офертите им с условията поставени от Възложителя.

5.3. Когато предложение в офертата на участник, свързано с цена или разходи, което подлежи на оценяване, е с повече от 20 на сто по-благоприятно от средната стойност на предложенията на останалите участници по същия показател за оценка, Възложителят изисква подробна писмена обосновка за начина на неговото образуване съгласно чл. 72, ал. 1 от ЗОП.

5.4. Когато участник не представи в срок обосновката по чл. 72, ал. 1 от ЗОП или чиято оферта не е приета съгласно чл. 72, ал. 3 – 5 от ЗОП, същият не се допуска до участие в класирането.

5.5. С определения за изпълнител участник ще бъде сключен писмен договор, в съответствие с класирането.

5.6. Ако участник, класиран на първо или второ място, не удължи валидността на офертата си, при поискване от страна на Възложителя, същото ще се счита за отказ от сключване на договор.

5.7. Преди сключването на договор за обществена поръчка, Възложителят изисква от участника, определен за изпълнител, да предостави актуални документи, удостоверяващи декларираните обстоятелствата по чл. 54 от ЗОП, както и съответствието с поставените условия, на които следва да отговорят участниците. Документите се представят и за подизпълнителите и третите лица, ако има такива, в 7-дневен срок от поискването им.

5.8. Когато определеният изпълнител е непсонифицирано обединение на физически и/или юридически лица и Възложителят не е предвидил в обявлението изискване за създаване на юридическо лице, договърът за обществена поръчка се сключва, след като изпълнителят

представи пред Възложителя заверено копие от удостоверение за данъчна регистрация и регистрация по БУЛСТАТ или еквивалентни документи съгласно законодателството на държавата, в която обединението е установено.

6. За всички неуредени въпроси се прилагат разпоредбите на Закона за обществените поръчки и Правилника за прилагането му.

ДОГОВОР

№.....

Днес, ____ . ____ .2018 год. в гр. Козлодуй между:

“АЕЦ Козлодуй” ЕАД, гр. Козлодуй, вписано в търговския регистър към Агенция по вписванията с ЕИК 106513772, представлявано от Цанко Венцеславов Бачийски – Зам. изп. директор, в качеството му на пълномощник по силата на пълномощно с Рег. № 7239 от 19.10.2016г., наричано по-нататък в Договора **ВЪЗЛОЖИТЕЛ**, от една страна, и

“.....”, гр., вписано в търговския регистър към Агенция по вписванията с ЕИК, представлявано от –, наричано по-нататък в Договора **ИЗПЪЛНИТЕЛ**, от друга страна и на основание чл. 194 от Закона за обществените поръчки и във връзка с утвърден протокол от работата на комисията за класиране на офертата и определяне на изпълнител на обществената поръчка с предмет: “Доставка на датчици за температура” се сключи настоящият Договор за следното:

1. ПРЕДМЕТ НА ДОГОВОРА

1.1. **ВЪЗЛОЖИТЕЛЯТ** възлага и заплаща, а **ИЗПЪЛНИТЕЛЯТ** приема да извърши доставка на датчици за температура, наричани за краткост "стока", в обем, номенклатура, технически данни и единични цени, съгласно Приложение № 2 – Техническа спецификация № 2018.30.АСУ.КІР.ТСП1860/1 на **ВЪЗЛОЖИТЕЛЯ**, Приложение № 3 – Спецификация на **ИЗПЪЛНИТЕЛЯ** и Приложение № 4 – Ценова таблица на **ИЗПЪЛНИТЕЛЯ** – неразделна част от настоящия договор.

2. ЦЕНА И НАЧИН НА ПЛАЩАНЕ

2.1. Цената на настоящия договор е в размер на лева (словом) без ДДС при условие на доставка DDP АЕЦ Козлодуй, съгласно INCOTERMS 2010.

2.2. Цената е окончателна и валидна до пълното изпълнение на договора.

2.3. **ВЪЗЛОЖИТЕЛЯТ** заплаща цената по т. 2.1. чрез банков превод в срок до 30 календарни дни от приемане на доставката, срещу представени оригинална фактура, приемно-предавателен протокол и протокол за извършен общ и специализиран входящ контрол без забележки.

2.4. Плащанията по настоящия договор ще бъдат извършвани чрез банков превод в полза на **ИЗПЪЛНИТЕЛЯ** по посочените във фактурата банкови реквизити.

3. СРОК ЗА ИЗПЪЛНЕНИЕ НА ДОГОВОРА

3.1. Доставката на стоките по настоящия договор ще бъде извършена в срок до календарни дни, считано от датата на уведомяване на **ИЗПЪЛНИТЕЛЯ** за утвърден протокол за проверка на документите от Дирекция “Б и К”.

3.2. **ИЗПЪЛНИТЕЛЯТ** има право на предсрочно изпълнение на предмета на договора, след предварително съгласуване с **ВЪЗЛОЖИТЕЛЯ**, при което стойността му ще остане непроменена.

4. ПРЕДАВАНЕ НА СТОКАТА.

ПРЕМИНАВАНЕ НА СОБСТВЕНОСТТА И РИСКА. ТРАНСПОРТИРАНЕ.

4.1. При предаване на стоката страните подписват приемно - предавателен протокол, който ги обвързва относно факта на предаването.

4.2. Собствеността и рискът от погиването и повреждането на стоката преминават върху **ВЪЗЛОЖИТЕЛЯ** в момента на подписването на протокол за извършен общ и специализиран входящ контрол без забележки.

4.3. **ИЗПЪЛНИТЕЛЯТ** транспортира стоката до склад "АЕЦ Козлодуй" ЕАД на свои разноски и риск.

4.4. Известие за готовност за експедиране трябва да бъде изпратено до "АЕЦ Козлодуй" ЕАД на факс 0973/7-20-47 или e-mail: commercial@ppr.bg, най-малко 3 (три) работни дни преди датата на експедиция на стоката.

4.5. Съпроводителната документация на експедираната стока трябва да съдържа:

Паспорти;
Сертификати за класификация (ако не е посочена в паспорта);
Ръководство за експлоатация;
Сертификат от производителя за съответствие на доставката с изискванията на техническата спецификация;
Протоколи от извършените изпитания в завода производител;
Изисквания за съхранение.

4.6. **ИЗПЪЛНИТЕЛЯТ** е длъжен да представи съпроводителната документация на стоката на български език на хартиен носител.

4.7. За дата на доставка се счита датата на подписване на приемно-предавателния протокол, а за дата на приемане на доставката от **ВЪЗЛОЖИТЕЛЯ** се счита датата на подписан протокол за общ и специализиран входящ контрол без забележки.

4.8. При получаване на стоки (материали, оборудване и др.), които не са комплектувани с необходимата съпроводителна документация съгласно т. 4.5 или неопълнена доставка, на **ИЗПЪЛНИТЕЛЯ** се дава срок до 5 (пет) работни дни за отстраняване на несъответствията.

4.9. В случай на забава с отстраняването на забележките повече от определения съгласно т. 4.8 срок, като по този начин **ИЗПЪЛНИТЕЛЯТ** възпрепятства приемането на стоката и оформяне на Протокол за проведен входящ контрол без забележки, в зависимост от заетата складова площ се фактурира наем за съответния тип складови площи, по следните единични цени:

- За закрити, отопляеми складови площи - 2.00 лв./ден за кв. м. без ДДС;
- За закрити, неотопляеми складови площи - 1.50 лв. /ден за кв. м. без ДДС;
- За открити, неотопляеми складови площи - 1.00 лв. /ден за кв. м. без ДДС.

4.10. За периода на отговорно пазене на стоките (до приемането им по реда на т. 4.7) се изготвя констативен протокол (стр.4 от протокола за входящ контрол), в който се описват всички данни, включително типа и размера на заетата складова площ. Протоколът се изготвя и подписва от комисията за провеждане на входящ контрол.

4.11. На основание изготвения констативен протокол **ВЪЗЛОЖИТЕЛЯТ** издава фактура за дължимия наем. Сумата може да бъде прихваната от задължението за плащане на приетата доставка. Сумата също може да бъде заплатена от **ИЗПЪЛНИТЕЛЯ** в брой на каса или чрез банков превод по сметка на **ВЪЗЛОЖИТЕЛЯ**.

5. КАЧЕСТВО, ГАРАНЦИИ И РЕКЛАМАЦИИ

5.1. Стоките, предмет на настоящия договор, ще бъдат доставени с качество, отговарящо на стандартите, приложимите нормативни документи и условията на настоящия договор, и потвърдено със сертификат за съответствие.

5.2. На стоката, предмет на настоящият договор, ще бъде извършен входящ контрол от **ВЪЗЛОЖИТЕЛЯ** в присъствието на **ИЗПЪЛНИТЕЛЯ** или упълномощено от него лице, при който се проверяват комплектността на стоката и наличието на всички необходими документи. При констатиране на видими дефекти или несъответствия на стоката с приложените документи, **ВЪЗЛОЖИТЕЛЯТ** не приема стоката. В случай, че **ИЗПЪЛНИТЕЛЯТ** не осигури свой представител при провеждането на входящия контрол, се счита че същият приема всички констатации вписани в протокола от представителите на **ВЪЗЛОЖИТЕЛЯ**.

5.3. На стоката предмет на настоящия договор ще бъде извършен и специализиран входящ контрол, съгласно класификатор № 30.ОУ.00.КЛ.101/10. При констатиране на несъответствия при метрологичната проверка **ВЪЗЛОЖИТЕЛЯТ** не приема стоката.

5.4. Стоките, предмет на настоящия договор са със жизнен цикъл /min 18 месеца/ месеца, считано от датата на доставка.

6. ЗАКЛЮЧИТЕЛНИ РАЗПОРЕДБИ

6.1. Договорът влиза в сила от момента на двустранното му подписване, а изпълнението на предмета на договора започва от датата на уведомяване на изпълнителя за утвърден Протокол за проверка на документите от Дирекция "Б и К" на "АЕЦ Козлодуй" ЕАД.

6.2. **ИЗПЪЛНИТЕЛЯТ** не следва да представя гаранция за изпълнение съгласно раздел 2 на Приложение № 1 - Общи условия на договора.

6.3. Неразделна част от настоящия договор са следните приложения:

Приложение № 1 – Общи условия на договора;

Приложение № 2 – Техническа спецификация № 2018.30.АСУ.КІР.ТСП1860/1 на **ВЪЗЛОЖИТЕЛЯ**;

Приложение № 3 – Спецификация на **ИЗПЪЛНИТЕЛЯ**;

Приложение № 4 – Ценова таблица на **ИЗПЪЛНИТЕЛЯ**.

6.4. Отговорно лице по изпълнението на настоящия договор от страна на **ВЪЗЛОЖИТЕЛЯ** е:, тел.:

6.5. Отговорно лице по изпълнението на настоящия договор от страна на **ИЗПЪЛНИТЕЛЯ** е:, тел.:

6.6. Настоящият договор е подписан в два еднообразни екземпляра - по един за всяка от страните.

7. ЮРИДИЧЕСКИ АДРЕСИ

ИЗПЪЛНИТЕЛ:

.....

гр.....

ул.

тел/факс:

E-mail:

ЕИК

ИН по ЗДДС: BG

ВЪЗЛОЖИТЕЛ:

"АЕЦ Козлодуй" ЕАД

3321 Козлодуй

БЪЛГАРИЯ

факс: 0973/76027

E-mail: commercial@npp.bg

ЕИК: 106513772

ИН по ЗДДС: BG 106513772

ИЗПЪЛНИТЕЛ:

.....

.....

ВЪЗЛОЖИТЕЛ:

.....

.....

ОБЩИ УСЛОВИЯ НА ДОГОВОРА

1.	РЕД ЗА ПРИЛАГАНЕ НА ОБЩИТЕ УСЛОВИЯ ПО ДОГОВОР	2
2.	ГАРАНЦИЯ ЗА ИЗПЪЛНЕНИЕ.....	2
3.	ПРАВА И ЗАДЪЛЖЕНИЯ ПО ДОГОВОРА	2
4.	ПОДИЗПЪЛНИТЕЛИ.....	2
5.	ОБЕДИНЕНИЯ.....	3
6.	ДАНЪЦИ ЗА ЧУЖДЕСТРАННИ ИЗПЪЛНИТЕЛИ	3
7.	ВХОДНИ ДАННИ И ИНФОРМАЦИЯ ПО ДОГОВОРА	4
8.	УПРАВЛЕНИЕ НА КАЧЕСТВОТО.....	4
9.	ФИЗИЧЕСКА ЗАЩИТА, СИГУРНОСТ И ДОСТЪП ДО ЗАЩИТЕНАТА ЗОНА.....	5
10.	ЯДРЕНАТА БЕЗОПАСНОСТ И РАДИАЦИОННА ЗАЩИТА.....	5
11.	БЕЗОПАСНОСТ НА ТРУДА И ЗДРАВΟΣЛОВНИ УСЛОВИЯ НА ТРУД.....	6
12.	ПОЖАРНА БЕЗОПАСНОСТ	7
13.	ОПАЗВАНЕ НА ОКОЛНАТА СРЕДА	8
14.	ОДИТИ, ИНСПЕКЦИИ И ПРОВЕРКИ	8
15.	СРОК ЗА ИЗПЪЛНЕНИЕ	9
16.	НЕУСТОЙКИ	9
17.	ПРЕКРАТЯВАНЕ И РАЗВАЛЯНЕ НА ДОГОВОРА	9
18.	НЕПРЕОДОЛИМА СИЛА	10
19.	РЕД ЗА РЕШАВАНЕ НА СПОРОВЕТЕ	10
20.	ОТГОВОРНО ЛИЦЕ ОТ СТРАНА НА ВЪЗЛОЖИТЕЛЯ	10
21.	ОТГОВОРНО ЛИЦЕ ОТ СТРАНА НА ИЗПЪЛНИТЕЛЯ.....	10
22.	КОМУНИКАЦИЯ МЕЖДУ СТРАНИТЕ	10
23.	ЕЗИК НА ДОГОВОРА	11

1. РЕД ЗА ПРИЛАГАНЕ НА ОБЩИТЕ УСЛОВИЯ ПО ДОГОВОР

1.1. Общите условия към договора се прилагат за всички договори сключвани от "АЕЦ Козлодуй" ЕАД като **ВЪЗЛОЖИТЕЛ**.

1.2. Общите условия са неразделна част от договора и не могат да се разглеждат самостоятелно.

1.3. Клаузите, съдържащи се в общите условия по договора, които нямат отношение към предмета на основния договор се считат за неприложими.

1.4. Редът за работата на външни организации на площадката на "АЕЦ Козлодуй" ЕАД е съгласно действащата писмена инструкция "Инструкция по качество. Работа на външни организации при сключен договор", № ДБК.КД.ИН.028.

1.5. При изпълнението на договорите за обществени поръчки **ИЗПЪЛНИТЕЛИТЕ** и техните подизпълнители са длъжни да спазват всички приложими правила и изисквания, свързани с опазване на околната среда, социалното и трудовото право, приложими колективни споразумения и/или разпоредби на международното екологично, социално и трудово право, съгласно приложение № 10 към чл. 115 на Закона за обществените поръчки.

2. ГАРАНЦИЯ ЗА ИЗПЪЛНЕНИЕ

2.1. **ИЗПЪЛНИТЕЛЯТ** следва да представи при подписване на договора гаранция за изпълнение на договора в размер на 5 % (пет процента) от стойността му - парична сума, неотменима, безусловно платима банкова гаранция или застраховка със срок на валидност 30 дни по-дълъг от този на договора, която се освобождава не по-късно от 15 работни дни след ефективно изпълнение на предмета на договора, за което **ИЗПЪЛНИТЕЛЯТ** изпраща писмо до **ВЪЗЛОЖИТЕЛЯ** с актуални банкови реквизити.

2.2. Когато предметът на поръчката включва гаранционно поддържане, **ВЪЗЛОЖИТЕЛЯТ** определя в специфичните условия на договора каква част от гаранцията за изпълнение е предназначена за обезпечаване на гаранционното поддържане. В случай че това не е изрично указано в специфичните условия на договора, гаранцията за изпълнение се освобождава след ефективно изпълнение на договора, съгласно т.2.1.

2.3. В случаите, когато предметът на договора се изпълнява на етапи, при завършване и приемане на определен етап от договора **ВЪЗЛОЖИТЕЛЯТ** освобождава частично гаранцията за изпълнение на договора, както следва:

2.3.1. При банкова гаранция за изпълнение на договора, **ИЗПЪЛНИТЕЛЯТ** заменя гаранцията с нова, за стойност намалена пропорционално със стойността на завършените и приети етапи.

2.3.2. При парична гаранция за изпълнение на договора **ВЪЗЛОЖИТЕЛЯТ** връща на **ИЗПЪЛНИТЕЛЯ** съответната част от гаранцията за изпълнение, пропорционално на стойността на завършените и приети етапи, след получаване на писмено искане от страна на **ИЗПЪЛНИТЕЛЯ** с актуални банкови реквизити.

2.3.3. При застраховка, която обезпечава изпълнението на договора чрез покритие на отговорността на **ИЗПЪЛНИТЕЛЯ**, **ИЗПЪЛНИТЕЛЯТ** заменя застрахователната полица с нова, за стойност намалена пропорционално със стойността на завършените и приети етапи.

2.4. Гаранцията за изпълнение се задържа от **ВЪЗЛОЖИТЕЛЯ** при неизпълнение на задълженията, поети от **ИЗПЪЛНИТЕЛЯ** по този договор.

2.5. **ВЪЗЛОЖИТЕЛЯТ** не дължи лихви за периода през който средствата по т. 2.1. от договора законно са престояли при него.

3. ПРАВА И ЗАДЪЛЖЕНИЯ ПО ДОГОВОРА

3.1. Правата и задълженията на страните са регламентирани в договора.

3.2. **ИЗПЪЛНИТЕЛЯТ** няма право да прехвърля своите задължения по договора или част от тях на трета страна.

4. ПОДИЗПЪЛНИТЕЛИ

4.1. При участие на подизпълнители при изпълнението на предмета на договора, то за **ИЗПЪЛНИТЕЛЯ** и за подизпълнителя са валидни всички приложими разпоредби на Закона за обществените поръчки.

4.2. **ИЗПЪЛНИТЕЛЯТ** се задължава да сключи договор за подизпълнение с посочените в офертата му подизпълнители в срок до 30 дни от сключване на настоящия договор. **ИЗПЪЛНИТЕЛЯТ** предоставя на **ВЪЗЛОЖИТЕЛЯ** заверено копие на договора в 3-дневен срок от подписването му, заедно с доказателства, че подизпълнителят отговаря на критериите за подбор и за него не са налице основания за отстраняване.

4.3. **ИЗПЪЛНИТЕЛЯТ** се задължава своевременно да предоставя на **ВЪЗЛОЖИТЕЛЯ** всички документи и информация по договорите за подизпълнение съгласно Закона за обществените поръчки.

4.4. **ИЗПЪЛНИТЕЛЯТ** е изцяло и единствено отговорен пред **ВЪЗЛОЖИТЕЛЯ** за изпълнението на договора, включително и за действията на подизпълнителите. **ИЗПЪЛНИТЕЛЯТ** отговаря за действията на подизпълнителите като за свои действия.

4.5. **ИЗПЪЛНИТЕЛЯТ** носи отговорност за контрол на качеството на работата и спазване на изискванията за безопасна работа на персонала на подизпълнителите си.

4.6. **ИЗПЪЛНИТЕЛЯТ** се задължава да определи компетентни длъжностни лица, които да извършват контрол на работата на подизпълнителите.

4.7. Всички условия за изпълнение на договора определени към **ИЗПЪЛНИТЕЛЯ** важат в пълна сила и за неговите подизпълнители. Отговорност за осигуряване на това условие от договора носи **ИЗПЪЛНИТЕЛЯ**.

4.8. Комуникацията между **ВЪЗЛОЖИТЕЛЯ** и Подизпълнителите по договора се осъществява само чрез **ИЗПЪЛНИТЕЛЯ**.

4.9. **ВЪЗЛОЖИТЕЛЯТ** има право да прави инспекции и проверки на работата на площадката и одити на подизпълнители, по реда по който същите се извършват за **ИЗПЪЛНИТЕЛЯ**.

4.10. В случаите, когато част от поръчката, която се изпълнява от подизпълнител, може да бъде предадена като отделен обект на **ИЗПЪЛНИТЕЛЯ** или на **ВЪЗЛОЖИТЕЛЯ**, **ВЪЗЛОЖИТЕЛЯТ** заплаща възнаграждение за тази част на подизпълнителя.

4.11. Разплащанията по т. 4.10 се осъществяват въз основа на искане, отправено от подизпълнителя до **ВЪЗЛОЖИТЕЛЯ** чрез **ИЗПЪЛНИТЕЛЯ**, който е длъжен да го предостави на **ВЪЗЛОЖИТЕЛЯ** в 15-дневен срок от получаването му. Към искането **ИЗПЪЛНИТЕЛЯТ** предоставя становище, от което да е видно дали оспорва плащанията или част от тях като недължими. **ВЪЗЛОЖИТЕЛЯТ** има право да откаже плащането, когато искането за плащане е оспорено, до момента на отстраняване на причината за отказа.

4.12. Замяна или включване на подизпълнител по време на изпълнението на договора се допуска само по изключение, в предвидените в Закона за обществените поръчки случаи.

5. ОБЕДИНЕНИЯ

5.1. В случаите, когато **ИЗПЪЛНИТЕЛЯТ** е обединение, всички участници са солидарно отговорни за изпълнението на задълженията по договора.

5.2. Всяко изменение в структурата и участниците в обединението ще се счита за неизпълнение на задълженията на **ИЗПЪЛНИТЕЛЯ**.

6. ДАНЪЦИ ЗА ЧУЖДЕСТРАННИ ИЗПЪЛНИТЕЛИ

6.1. Данък удържан при източника

6.1.1. Ако **ИЗПЪЛНИТЕЛЯТ** е чуждестранно юридическо лице, доходи, които **ИЗПЪЛНИТЕЛЯТ** реализира по Договора, могат да подлежат на облагане с данък при източника, когато за тях са приложими съответните разпоредби от българското данъчно законодателство. В такъв случай **ВЪЗЛОЖИТЕЛЯТ** е задължен да начисли и удържи данъка, да го декларира и внесе от името и за сметка на **ИЗПЪЛНИТЕЛЯ**.

6.1.2. При възникване на данъчното задължение на **ИЗПЪЛНИТЕЛЯ** за доход, свързан с плащане по Договора, **ВЪЗЛОЖИТЕЛЯТ** ще удържи от плащането данъка при източника, изчислен с данъчна основа и данъчна ставка, както са определени в приложимия закон, и ще го внесе в съответната териториална дирекция на Националната агенция за приходите (ТД на НАП) в законовия срок, освен ако за **ИЗПЪЛНИТЕЛЯ** има становище на орган по приходите за наличие на основания за прилагане на СИДДО и той се освобождава от облагане на дохода. Такова удържане и внасяне на данък при източника от плащане по

Договора не се счита за неизпълнение на задължението на **ВЪЗЛОЖИТЕЛЯ** да плати договорена цена по условията на Договора.

6.1.3. **ИЗПЪЛНИТЕЛЯТ** може да получи от ТД на НАП удостоверение за внесения данък при източника по подадено от него искане. **ВЪЗЛОЖИТЕЛЯТ** съдейства на **ИЗПЪЛНИТЕЛЯ** с осигуряване на необходими документи, прилагани към искането, когато са налични при него.

6.2. Прилагане на СИДДО

6.2.1. Когато между Република България и страната на **ИЗПЪЛНИТЕЛЯ** има влязла в сила Спогодба за избягване на двойното данъчно облагане (СИДДО), която предвижда данъчно облекчение за **ИЗПЪЛНИТЕЛЯ** при облагане на неговия доход в Република България, **ИЗПЪЛНИТЕЛЯТ** може да поиска прилагането на СИДДО, като след възникване на данъчното задължение за дохода удостовери основанията за това пред органа по приходите. В такъв случай **ВЪЗЛОЖИТЕЛЯТ** съдейства на **ИЗПЪЛНИТЕЛЯ** с осигуряване на необходими документи, прилагани към искането за прилагане на СИДДО, когато са налични при него или в правомощията му да ги издаде.

7. ВХОДНИ ДАННИ И ИНФОРМАЦИЯ ПО ДОГОВОРА

7.1. **ВЪЗЛОЖИТЕЛЯТ** е длъжен да представи на **ИЗПЪЛНИТЕЛЯ** необходимите входни данни за изпълнение на дейностите по договора.

7.2. Входни данни могат да бъдат съществуващи документи и данни в "АЕЦ Козлодуй" ЕАД и се предават във вида, в който са налични.

7.3. **ВЪЗЛОЖИТЕЛЯТ** има право да предава необходимите входни данни на хартиен и електронен носител.

7.4. **ИЗПЪЛНИТЕЛЯТ** няма право, без предварителното писмено съгласие на **ВЪЗЛОЖИТЕЛЯ**, да използва документ или информация за цели различни от изпълнението на договора, за срока на действие на този договор и до 5 (пет) години след приключването му.

7.5. **ИЗПЪЛНИТЕЛЯТ** се задължава да не предоставя на трети физически или юридически лица получените от **ВЪЗЛОЖИТЕЛЯ** изходни данни и информация, без изричното писмено съгласие на **ВЪЗЛОЖИТЕЛЯ**, както и резултатите от извършената работа, за времето на действие на този договор и до 5 (пет) години след приключването му.

8. УПРАВЛЕНИЕ НА КАЧЕСТВОТО

8.1. **ИЗПЪЛНИТЕЛЯТ** е длъжен да изпълни възложената му дейност в съответствие с изискванията на собствената си система за управление на качеството с отчитане изискванията на **ВЪЗЛОЖИТЕЛЯ**.

8.2. При изискване в Техническата спецификация/Техническото задание за представяне на Програма за осигуряване на качеството (План по качеството) за изпълнение на дейността по договора и/или План за контрол на качеството, **ИЗПЪЛНИТЕЛЯТ** разработва документите по указания на "АЕЦ Козлодуй" ЕАД, в срока определен в Техническата спецификация/Техническото задание.

8.3. Всички документи, собственост на **ИЗПЪЛНИТЕЛЯ**, които са цитирани в Програмата за осигуряване на качеството (Плана по качеството), могат да бъдат изискани при необходимост от **ВЪЗЛОЖИТЕЛЯ** за преглед и оценка, с оглед идентифициране на методиката и/или технологията, по която ще се извършват дейности.

8.4. **ИЗПЪЛНИТЕЛЯТ** е длъжен своевременно да уведомява **ВЪЗЛОЖИТЕЛЯ** за всички настъпили структурни промени или промени в документацията на Системата за управление на Външната организация, свързани с изпълняваните дейности по договора.

8.5. Несъответствията по доставките и дейностите, предмет на договора се управляват по реда за контрол на несъответствията, определен в Техническата спецификация/Техническото задание на **ВЪЗЛОЖИТЕЛЯ**.

8.6. Програмите за осигуряване на качеството (Плановете по качеството) и Плановете за контрол на качеството се изготвят от Изпълнителя, съгласуват се от упълномощен персонал на "АЕЦ Козлодуй" ЕАД и се разпространяват преди стартиране на дейностите по договора.

9. ФИЗИЧЕСКА ЗАЩИТА, СИГУРНОСТ И ДОСТЪП ДО ЗАЩИТЕНАТА ЗОНА

9.1. **ВЪЗЛОЖИТЕЛЯТ** се задължава да осигури достъп на персонал на **ИЗПЪЛНИТЕЛЯ** при изпълнението на задълженията им по настоящия договор, съгласно "Инструкция за пропускателен режим в "АЕЦ Козлодуй" ЕАД", № УС.ФЗ.ИН 015.

9.2. **ИЗПЪЛНИТЕЛЯТ** трябва да изготви и предаде на **ВЪЗЛОЖИТЕЛЯ** необходимата документация за достъп на персонала по изпълнение на договора до защитената зона на "АЕЦ Козлодуй" ЕАД, съгласно инструкции №УС.ФЗ.ИН 015 и № ДБК.КД.ИН.028.

9.3. При неизпълнение на предходната точка от договора ще бъде отказан достъп на персонала на **ИЗПЪЛНИТЕЛЯ** в защитената зона на "АЕЦ Козлодуй" ЕАД.

9.4. Когато за изпълнение на задълженията по този договор **ИЗПЪЛНИТЕЛЯТ** ще използва транспортни средства, той се задължава при въвеждането им в защитената зона на "АЕЦ Козлодуй" ЕАД да представя Протокол за извършена проверка на конкретното МПС, с изричен запис в него, че то няма да бъде пряко или косвено източник на неправомерни действия, съгласно Наредба за осигуряване на физическата защита на ядрените съоръжения, ядрения материал и радиоактивните вещества.

9.5. Протокол за извършената проверка се оформя за всяко МПС, при всеки отделен случай и се подписва от Ръководителя или упълномощено за това длъжностно лице на **ИЗПЪЛНИТЕЛЯ** и водача на транспортното средство.

9.6. При неизпълнение на предходната точка от договора ще бъде отказан достъп на транспортните средства на **ИЗПЪЛНИТЕЛЯ** в защитената зона на "АЕЦ Козлодуй" ЕАД.

9.7. **ИЗПЪЛНИТЕЛЯТ** се задължава да обезпечи преминаване проверка за надеждност на персонала, който ще работи на площадката на "АЕЦ Козлодуй" ЕАД, съгласно чл. чл.40, т.2 от Правилника за прилагане на Закона за Държавна агенция "Национална сигурност".

10. ЯДРЕНАТА БЕЗОПАСНОСТ И РАДИАЦИОННА ЗАЩИТА

10.1. За договори, които включват дейности, доставки или услуги, които имат отношение към ядрената безопасност, радиационната защита, аварийната готовност, качество и/или физическата защита, се изисква от **ИЗПЪЛНИТЕЛЯ** да представи необходимите документи за проверка от Дирекция БиК на "АЕЦ Козлодуй" ЕАД в обем и срок, съгласно инструкция №ДБК.КД.ИН.028.

10.2. Договори, които имат отношение към ядрената безопасност, радиационната защита, аварийната готовност и/или физическата защита влизат в сила от момента на двустранното им подписване, а изпълнението на предмета на договора започва от датата на уведомяване на **ИЗПЪЛНИТЕЛЯ** за утвърден Протокол за проверка на документите от Дирекция БиК на "АЕЦ Козлодуй" ЕАД.

10.3. В случаите, когато дейността, предмет на конкретен договор с външна организация е свързана с реализацията на техническо решение, за което се изисква разрешение съгласно ЗБИЯЕ, изпълнението на дейностите по договора започва след издаване на разрешение за техническото решение от АЯР. В случай, че АЯР изиска допълнителни документи, **ИЗПЪЛНИТЕЛЯТ** е длъжен да ги представи в посочените срокове.

10.4. Дейностите по конструкции, системи и компоненти (КСК), имащи отношение към безопасността се извършват спрямо писмени процедури, технологии и методологии.

10.5. **ИЗПЪЛНИТЕЛЯТ** се задължава да обезпечи запознаване на персонала, който ще работи на площадката на "АЕЦ Козлодуй" ЕАД, с общите изисквания за действия при авария в АЕЦ, да спазва процедурите при ликвидация на авария.

10.6. Персоналът на **ИЗПЪЛНИТЕЛЯ** и неговите подизпълнители, включително чуждестранни фирми, които изпълняват дейности в контролираната зона (КЗ) на площадката на "АЕЦ Козлодуй" ЕАД са длъжни да спазват изискванията на:

- "Инструкция за радиационна защита в АЕЦ Козлодуй ЕАД, ЕП-2", № 30.ОБ.00.РБ.01;

- "Инструкция по радиационна защита в ХОГ на "АЕЦ Козлодуй" ЕАД", № ХОГ.ИРЗ.01;

- "Инструкция по качество. Работа на външни организации при сключен договор", № ДБК.КД.ИН.028.

10.7. **ИЗПЪЛНИТЕЛЯТ** носи отговорност за безопасността на труда и дозовото натоварване на персонала, който командирова за работа в "АЕЦ Козлодуй" ЕАД за изпълнение на дейността по договора.

10.8. **ИЗПЪЛНИТЕЛЯТ** определя отговорно лице по радиационна защита в организацията със заповед.

10.9. При необходимост от извършване на дейности в КЗ задължително се извършва измерване на целотелесната активност на персонала на **ИЗПЪЛНИТЕЛЯ**, включително за лица, работещи по граждански договор и представители на чуждестранни организации, преди започване и след завършване на работата по съответния договор на ВО.

10.10. За работа в КЗ, **ВЪЗЛОЖИТЕЛЯТ** осигурява на **ИЗПЪЛНИТЕЛЯ** за своя сметка специално работно облекло, лични предпазни средства, дозиметричен контрол и др. съгласно изискванията на Наредба № 32 от 07.11.2005 г. за условията и реда за извършване на дозиметричен контрол на лицата, работещи с източници на йонизиращи лъчения.

10.11. **ВЪЗЛОЖИТЕЛЯТ** информира периодично **ИЗПЪЛНИТЕЛЯ** за полученото дозово натоварване на персонала, съгласно чл. 122 ал. 3 на Наредба за радиационна защита при дейности с източници на йонизиращи лъчения. **ИЗПЪЛНИТЕЛЯТ** предоставя данни за дозовото натоварване на персонала си преди първоначалното допускане до работа.

10.12. **ВЪЗЛОЖИТЕЛЯТ**, в качеството си на експлоатиращ ядрена инсталация е отговорен за ядрена вреда, в съответствие с член II от Виенската конвенция за гражданска отговорност за ядрена вреда.

10.13. Отговорността за ядрена вреда на експлоатиращия ядрена инсталация е абсолютна съгласно Виенската конвенция за гражданска отговорност за ядрена вреда.

11. БЕЗОПАСНОСТ НА ТРУДА И ЗДРАВΟΣЛОВНИ УСЛОВИЯ НА ТРУД

11.1. От гледна точка на техническата безопасност, персоналят на **ИЗПЪЛНИТЕЛЯ** и неговите подизпълнители, включително чуждестранни фирми, условно се приравнява (с изключение на правото за издаване на наряди и допускане до работа) към персонала на "АЕЦ Козлодуй" ЕАД и е длъжен да спазва изискванията на:

- „Правилник за безопасност при работа в неелектрически уредби на електрически и топлофикационни централи и по топлопреносни мрежи и хидротехнически съоръжения”;

- „Правилник за безопасност и здраве при работа в електрически уредби на електрически и топлофикационни централи и по електрически мрежи”.

11.2. **ИЗПЪЛНИТЕЛЯТ** определя отговорно лице по безопасност на труда в организацията със заповед.

11.3. За договори, към изпълнението на които са поставени изисквания за подписване на Протокол за оценка на риска и/или споразумителен протокол за осигуряване на здравословни и безопасни условия на труд, приложения №3 и №3-1 на инструкция № ДБК.КД.ИН.028, се изисква от **ИЗПЪЛНИТЕЛЯ** да представи в Дирекция БИК на "АЕЦ Козлодуй" ЕАД тези документи след подписването на договора.

11.4. **ВЪЗЛОЖИТЕЛЯТ** се задължава да осигури фронт за работа съобразно съответните условия за непрекъснат или спрял производствен процес, като обезопаси съоръженията съгласно действащите правилници в АЕЦ и открие наряди за допуск до работа.

11.5. Издаването на наряди за работа, допускане до работа, контрол на дейността на ВО, относно изискванията на техническата документация, закриване на нарядите и приемане на работното място, контрола и отчитане на дозовото натоварване на персонала и др. се извършват според определения ред в съответното структурно звено, по чието оборудване/на чиято територия се работи.

11.6. **ВЪЗЛОЖИТЕЛЯТ** се задължава да осигури инструктиране на външния персонал, според изискванията на НАРЕДБА № РД-07-2 от 16.12.2009г. за условията и реда за провеждането на периодично обучение и инструктаж на работниците и служителите по правилата за осигуряване на здравословни и безопасни условия на труд по цитираните в

т.11.1 Правилници и в съответствие с мястото и конкретните условия на работа, която групата или част от нея ще извършва.

11.7. **ИЗПЪЛНИТЕЛЯТ** се задължава да обезпечи обучение и изпити на персонала, който ще работи на площадката на “АЕЦ Козлодуй” ЕАД, по “Въведение в АЕЦ” и “Радиационна защита” в УТЦ на “АЕЦ Козлодуй” ЕАД и съгласно НАРЕДБА за условията и реда за придобиване на професионална квалификация и за реда за издаване на лицензии за специализирано обучение и на удостоверения за правоспособност за използване на ядрената енергия.

11.8. **ИЗПЪЛНИТЕЛЯТ** се задължава да спазва всички ограничения и забрани, за изпращане и допускане до работа на лица и бригади, които са предвидени в правилниците по безопасност на труда. Да извърши правилен подбор при съставяне списъка на ръководния и изпълнителски персонал, който ще изпълнява работата по сключения договор, по отношение на професионална квалификация и тази по безопасността на труда.

11.9. **ВЪЗЛОЖИТЕЛЯТ** се задължава да определи длъжностното лице (или лица), които да приемат външния персонал на **ИЗПЪЛНИТЕЛЯ**, да изискат и извършат проверка на всички предвидени в правилниците документи, включително и удостоверенията за притежаване квалификационна група по безопасност на труда.

11.10. Отговорният ръководител и (или) изпълнителят на работа приемат всяко работно място от допускащия, като проверяват изпълнението на техническите мероприятия за обезопасяване, както и тяхната дейност.

11.11. Ръководителите на **ИЗПЪЛНИТЕЛЯ** постоянно упражняват контрол за спазване на правилниците по безопасност на труда от членовете на групата и предприемат мерки за отстраняване на нарушенията.

11.12. **ИЗПЪЛНИТЕЛЯТ** се задължава да уведомява писмено **ВЪЗЛОЖИТЕЛЯ** за предприетите мерки по дадени от него предложения-искания за санкциониране на лица, допуснали нарушения по изискванията на безопасността на труда.

11.13. **ИЗПЪЛНИТЕЛЯТ** се задължава да изпълнява писмените разпореждания на упълномощените длъжностни лица от **ВЪЗЛОЖИТЕЛЯ** при констатирани нарушения на технологичната дисциплина и правилата за безопасна работа.

11.14. В случай на трудова злополука с лице наето от **ИЗПЪЛНИТЕЛЯ**, ръководителят на групата уведомява ръководството на фирмата – **ИЗПЪЛНИТЕЛ** и сектор “Техническа безопасност” на “АЕЦ Козлодуй” ЕАД, след което предприема мерки и оказва съдействие на компетентните органи, за изясняване на обстоятелствата и причините за злополуката.

11.15. **ИЗПЪЛНИТЕЛЯТ** се задължава да спазва приложимите нормативни документи и действащите в “АЕЦ Козлодуй” ЕАД изисквания по отношение на ЗБУТ, пожарна безопасност и аварийна готовност.

11.16. **ИЗПЪЛНИТЕЛЯТ** се задължава да спазва законовите изисквания за опазване на околната среда по време на строителството и след приключването му, в гаранционния срок.

11.17. **ИЗПЪЛНИТЕЛЯТ** осигурява здравословни и безопасни условия на труд, съгласно изискванията на нормативните документи по безопасност на труда.

11.18. При необходимост **ИЗПЪЛНИТЕЛЯТ** организира изпълнението на ремонтните дейности при непрекъснат режим на работа, с цел спазване срока на ремонта на съответния блок или друга технологична необходимост.

11.19. **ИЗПЪЛНИТЕЛЯТ** осигурява спазване на Наредба № 2 от 22.03.2004 г. за минималните изисквания за здравословни и безопасни условия на труд при извършване на строителни и монтажни работи на територията на обектите на “АЕЦ Козлодуй” ЕАД.

11.20. Всички санкции, наложени от компетентните органи за нарушенията или за щети нанесени от лица, наети от **ИЗПЪЛНИТЕЛЯ** (включително подизпълнителите му) са за сметка на **ИЗПЪЛНИТЕЛЯ**.

12. ПОЖАРНА БЕЗОПАСНОСТ

12.1. При изпълнение на огневи работи Ръководителят и персонала на ВО изпълняващ дейности по договор с “АЕЦ Козлодуй” ЕАД, е задължен да спазва изискванията на нормативно-техническите документи по пожарна безопасност:

- Наредба № 81213-647 от 01.10.2014г. за правилата и нормите за пожарна безопасност

при експлоатация на обектите;

- "Правила за пожарна безопасност на "АЕЦ Козлодуй" ЕАД", № ДОД.ПБ.ПБ.307;

12.2. При изпълнение на огневи работи, **ИЗПЪЛНИТЕЛЯТ** подготвя Списък на лицата, имащи право да бъдат ръководители на огневи работи.

13. ОПАЗВАНЕ НА ОКОЛНАТА СРЕДА

13.1. **ИЗПЪЛНИТЕЛЯТ** е длъжен да спазва изискванията за опазване на околната среда по време на изпълнението на предмета на договора и след приключването му, съобразно Закона за опазване на околната среда и всички приложими подзаконовни нормативни и вътрешни документи на **ВЪЗЛОЖИТЕЛЯ**.

13.2. **ИЗПЪЛНИТЕЛЯТ** се задължава да изпълни задълженията си по чл. 14 от Закона за управление на отпадъците и всички приложими подзаконовни нормативни и вътрешни документи на **ВЪЗЛОЖИТЕЛЯ**, включително, но не ограничени до Наредба за излязлото от употреба електрическо и електронно оборудване, Наредба за батерии и акумулатори и за негодни за употреба батерии и акумулатори, Наредба за изискванията за третиране на излезли от употреба гуми, Наредба за опаковките и отпадъците от опаковки.,

13.3. В случай, че **ИЗПЪЛНИТЕЛЯТ** не заплаща продуктова такса по чл. 59 от Закона за управление на отпадъците той се задължава без заплащане от страна на **ВЪЗЛОЖИТЕЛЯ**, да приеме обратно излезлите от употреба лампи (ИУЛ), негодните за употреба портативни акумулаторни батерии (ПАБ), излезлите от употреба гуми (ИУГ), отпадъчните опаковки от доставените материали и да организира тяхното последващо безопасно третиране.

13.4. **ИЗПЪЛНИТЕЛЯТ** изготвя и **ВЪЗЛОЖИТЕЛЯТ** съгласува план за организиране на дейността по събиране и извозване на ИУЛ, ПАБ, ИУГ, отпадъчни опаковки, в съответствие с действащите разпоредби за третиране и транспортиране на съответните продукти. В случай, че **ВЪЗЛОЖИТЕЛЯТ** счете, че планът предложен от **ИЗПЪЛНИТЕЛЯ** не отговаря на нормативните изисквания и има забележки по него, то **ИЗПЪЛНИТЕЛЯТ** е длъжен да вземе предвид забележките на **ВЪЗЛОЖИТЕЛЯ**.

13.5. При изпълнение на дейности, които засягат зелените площи и/или дълготрайната растителност на площадката на "АЕЦ Козлодуй" ЕАД, **ИЗПЪЛНИТЕЛЯТ** е длъжен за своя сметка да възстанови тревните площи и насажденията, съгласувано със съответните отговорни звена на **ВЪЗЛОЖИТЕЛЯ**.

13.6. **ИЗПЪЛНИТЕЛЯТ** е длъжен да предприеме всички необходими мерки за недопускане на замърсяване на околната среда при изпълнение на дейностите по договора.

13.7. При възникване на аварийни ситуации и събития, създаващи предпоставки за замърсяване на околната среда и възникване на екологични щети **ИЗПЪЛНИТЕЛЯТ** е длъжен да уведоми Ръководството на "АЕЦ Козлодуй" ЕАД и за своя сметка да предприеме необходимите превантивни и оздравителни мерки в съответствие със Закона за отговорността за предотвратяване и отстраняване на екологични щети.

14. ОДИТИ, ИНСПЕКЦИИ И ПРОВЕРКИ

14.1. **ВЪЗЛОЖИТЕЛЯТ** има право да осъществява контрол по изпълнението на този договор, стига да не възпрепятства работата на **ИЗПЪЛНИТЕЛЯ** и да не нарушава оперативната му самостоятелност.

14.2. **ИЗПЪЛНИТЕЛЯТ** се задължава да допусне и окаже съдействие на упълномощени представители на **ВЪЗЛОЖИТЕЛЯ** за извършване на одит по качеството по реда на утвърдени правила на **ВЪЗЛОЖИТЕЛЯ**. Иниципирането на одит може да стане по искане на **ВЪЗЛОЖИТЕЛЯ** и писмено известяване на **ИЗПЪЛНИТЕЛЯ**.

14.3. **ВЪЗЛОЖИТЕЛЯТ** носи отговорност за неразпространение на информацията, станала достъпна по време на извършване на одита.

14.4. **ИЗПЪЛНИТЕЛЯТ** се задължава да предостави достъп до строителни и монтажни площадки, документация и персонал на лицата, упълномощени от **ВЪЗЛОЖИТЕЛЯ** да изпълняват контрол и инспекции.

14.5. **ИЗПЪЛНИТЕЛЯТ** е длъжен да позволи на **ВЪЗЛОЖИТЕЛЯ** или на посочено от **ВЪЗЛОЖИТЕЛЯ** лице, да прави проверки на отчетната документация, съставена при изпълнение на договора, включително и да се правят копия на документите.

14.6. При необходимост **ВЪЗЛОЖИТЕЛЯТ** има право да извърши одит по качеството и на подизпълнителите, участващи в изпълнението на договора, като **ИЗПЪЛНИТЕЛЯТ** и подизпълнителите се задължават да оказват максимално съдействие и да предоставят достъп до строителни и монтажни площадки, документация и персонал на лицата, упълномощени от **ВЪЗЛОЖИТЕЛЯ** да изпълняват контрол и инспекции.

15. СРОК ЗА ИЗПЪЛНЕНИЕ

15.1. Когато по обективни причини от производствен или друг характер, произтичащи от естеството и спецификата на основния предмет на дейност на **ВЪЗЛОЖИТЕЛЯ**, той не е в състояние да осигури условия за изпълнение на предмета договора, изпълнението спира до отпадане на съответните причини за това, като **ВЪЗЛОЖИТЕЛЯТ** може да удължи срока на договора с периода на забавата.

16. НЕУСТОЙКИ

16.1. В случай на неспазване на сроковете по раздел 3 от основния договор **ИЗПЪЛНИТЕЛЯТ** дължи неустойка в размер на 0.5% (половин процент) върху стойността на забавеното изпълнение за всеки ден закъснение, но не повече от 10% (десет процента) от стойността на дължимото плащане.

16.2. В случай на забавено плащане по раздел 2 от основния договор **ВЪЗЛОЖИТЕЛЯТ** заплаща неустойка в размер на 0.5% (половин процент) върху стойността на забавеното плащане за всеки ден закъснение, но не повече от 10% (десет процента) от стойността на дължимото плащане.

16.3. При виновно неизпълнение на задълженията по договора, с изключение на случаите по т.16.1. и 16.2, неизправната страна дължи на изправната неустойка в размер на 10% (десет) върху стойността на договора.

16.4. За действително претърпени вреди в размер по-голям от размера на уговорените неустойки, заинтересованата страна може да търси обезщетение в пълен размер по общия гражданскоправен ред.

16.5. За всяко констатирано от **ВЪЗЛОЖИТЕЛЯ** нарушение на разпоредбите на раздел 11 и 12 от Общите условия на договора, както и на инструкции, правилници, получен инструктаж за работа в "АЕЦ Козлодуй" ЕАД и поддържане на чистотата на работната площадка от страна на наети лица от **ИЗПЪЛНИТЕЛЯ**, последният заплаща на **ВЪЗЛОЖИТЕЛЯ** неустойка в размер на 200 лв за всяко лице, за всяко нарушение. Неустойките се налагат при наличие на протокол от звено "Контрол на производствената дейност" или от длъжностни лица по техническа безопасност на **ВЪЗЛОЖИТЕЛЯ**.

16.6. При три или повече нарушения по т. 16.5, **ВЪЗЛОЖИТЕЛЯТ** може да наложи на **ИЗПЪЛНИТЕЛЯ** санкция, в размер на 5 % (пет процента) от стойността на договора.

17. ПРЕКРАТЯВАНЕ И РАЗВАЛЯНЕ НА ДОГОВОРА

17.1. Двете страни имат право да прекратят договора по взаимно съгласие изразено в двустранен протокол.

17.2. Всяка от страните може да поиска прекратяване на договора с 30 (тридесет) дневно писмено предизвестие, отправено до другата страна.

17.3. Договорът може да бъде прекратен по искане на всяка от двете страни при настъпване на обстоятелства по Раздел 18 от общите условия на договора. В този случай страните подписват двустранен протокол за оформяне на отношенията между тях.

17.4. Договорът може да бъде развален чрез 15 (петнадесет) дневно писмено предизвестие от изправната страна до неизправната в случай на неизпълнение на поетите с договора задължения.

17.5. **ВЪЗЛОЖИТЕЛЯТ** може да прекрати договора, ако в резултат на непредвидени обстоятелства, не е в състояние да изпълни своите задължения. В тези случаи **ВЪЗЛОЖИТЕЛЯТ** заплаща на **ИЗПЪЛНИТЕЛЯ** действително изпълнените и приети дейности по договора, без да дължи обезщетение за претърпени вреди и /или пропуснати ползи.

17.6. **ВЪЗЛОЖИТЕЛЯТ** може да развали договора и да поиска заплащане на неустойка по т.16.1, но не повече от сумата определена в раздел 2 на договора, в случай че **ИЗПЪЛНИТЕЛЯТ** не започне работа по договора повече от 30 дни след датата за начало на изпълнението.

18. НЕПРЕОДОЛИМА СИЛА

18.1. В случай, че някоя от страните не може да изпълни задълженията си по този договор поради непредвидено или непредотвратимо събитие от извънреден характер възникнало след сключване на договора, което пречи на неговото изпълнение, тя е длъжна в 3-дневен срок писмено да уведоми другата страна за това. Това събитие следва да бъде потвърдено от компетентните органи на държавата, в която е възникнало събитието, в противен случай страната не може да се позове на непреодолима сила.

18.2. Докато трае непреодолимата сила, изпълнението на задълженията и свързаните с тях насрещни задължения се спира и срокът на договора се удължава с времето, през което е била налице непреодолимата сила.

18.3. Когато непреодолимата сила продължи повече от 30 (тридесет) дни, всяка от страните може да поиска договорът да бъде прекратен.

19. РЕД ЗА РЕШАВАНЕ НА СПОРОВЕТЕ

19.1. Всички спорни въпроси, произлизащи от настоящия договор или при изпълнението му, ще се решават чрез преговори между двете страни. В случай, че спорните въпроси не могат да бъдат решени чрез преговори, същите ще бъдат решавани съгласно Българското законодателство (ЗОП, ЗЗД, ТЗ, ГПК и др.)

19.2. В случай на спор между страните при тълкуването на настоящия договор, трябва да се спазва следния ред на приоритет на документите:

- Договорът, подписан от страните;
- Общи условия на договора;
- Техническа оферта на **ИЗПЪЛНИТЕЛЯ**
- Техническо задание /техническа спецификация на **ВЪЗЛОЖИТЕЛЯ**;
- Предлагана цена.

20. ОТГОВОРНО ЛИЦЕ ОТ СТРАНА НА ВЪЗЛОЖИТЕЛЯ

20.1. **ВЪЗЛОЖИТЕЛЯТ** е длъжен да определи отговорно лице по изпълнението на договора. Отговорното лице представя **ВЪЗЛОЖИТЕЛЯ** и организира работата по договора от страна на **ВЪЗЛОЖИТЕЛЯ**.

20.2. **ВЪЗЛОЖИТЕЛЯТ** има право да смени отговорното лице по всяко време на изпълнение на договора. **ИЗПЪЛНИТЕЛЯТ** се уведомява писмено за предприетата промяна.

21. ОТГОВОРНО ЛИЦЕ ОТ СТРАНА НА ИЗПЪЛНИТЕЛЯ

21.1. **ИЗПЪЛНИТЕЛЯТ** е длъжен да определи отговорно лице по изпълнението на договора. Отговорното лице представя **ИЗПЪЛНИТЕЛЯ** и организира работата по договора от страна на **ИЗПЪЛНИТЕЛЯ**.

21.2. **ИЗПЪЛНИТЕЛЯТ** има право да смени отговорното лице по всяко време на изпълнение на договора. **ВЪЗЛОЖИТЕЛЯТ** се уведомява писмено за предприетата промяна.

22. КОМУНИКАЦИЯ МЕЖДУ СТРАНИТЕ

22.1. Комуникацията между страните се води само между определените отговорни лица чрез референта по договора. Когато дадено съобщение трябва да достигне до друго лице, участващо в изпълнението от страна на **ВЪЗЛОЖИТЕЛЯ** или от страна на **ИЗПЪЛНИТЕЛЯ**, това се осъществява чрез отговорните лица по договора.

22.2. Всички съобщения, предизвестия и нареждания, свързани с изпълнението на договора и разменяни между **ВЪЗЛОЖИТЕЛЯ** и **ИЗПЪЛНИТЕЛЯ** са валидни, когато са изпратени в

писмена форма – лично, чрез електронна поща, телефакс или куриер, срещу потвърждение от приемащата страна.

22.3. Валидните адреси, факс номера и електронна поща на страните се посочват в договора. В случай, че това не е посочено в договора, за валидни адрес и факс номер на **ВЪЗЛОЖИТЕЛЯ** се считат, посочените в документацията за участие в процедурата за възлагане на обществена поръчка, а на **ИЗПЪЛНИТЕЛЯ** – посочените в неговата оферта.

22.4. Между страните се допуска неформална комуникация по телефона с оглед улесняване на работата. Неформалната комуникация няма юридическа стойност и не се счита за официално приета.

22.5. Комуникацията с чуждестранни **ИЗПЪЛНИТЕЛИ** се осъществява на български език. Осигуряването на превод на документите на български език е за сметка на **ИЗПЪЛНИТЕЛЯ**.

22.6. Всяка от страните има право да изиска първоначална среща при стартиране на договора с цел уточняване на изискванията към изпълнение на договора, целите на **ВЪЗЛОЖИТЕЛЯ**, критериите за оценка на изпълнението на договора и планиране, изпълнение и производство, които трябва да извърши **ИЗПЪЛНИТЕЛЯ**.

22.7. Когато в хода на изпълнение на работата по договора възникнат обстоятелства, изискващи съставянето на двустранно подписан констативен протокол, заинтересованата страна отправя до другата мотивирана покана с обозначено място, дата и час на срещата. Уведомената страна е длъжна да отговори в три дневен срок след уведомяването (за дата на уведомяването се счита датата на входящия номер).

23. ЕЗИК НА ДОГОВОРА

23.1. Договорът с местни **ИЗПЪЛНИТЕЛИ** се съставя и подписва на български език в 2 еднообразни екземпляра.

23.2. С чуждестранни изпълнители, договора се подписва на български език и на друг език, ако това е упоменато в договора. При противоречие на текстовете на различните езици, валиден е българският текст, освен ако не е определено друго в договора.

ИЗПЪЛНИТЕЛ:

.....
гр.....
ул.
тел/факс:
E-mail:
ЕИК:
ИН по ЗДДС: BG

ВЪЗЛОЖИТЕЛ:

"АЕЦ Козлодуй" ЕАД
3321 Козлодуй
БЪЛГАРИЯ
факс: 0973/76027
E-mail: commercial@npp.bg
ЕИК: 106513772
ИН по ЗДДС: BG 106513772

ИЗПЪЛНИТЕЛ:

.....
.....

ВЪЗЛОЖИТЕЛ:

.....
.....