



“АЕЦ Козлодуй” ЕАД, гр.Козлодуй

ОДОБРЯВАМ,
ИЗПЪЛНИТЕЛЕН ДИРЕКТОР



18.05.18
ИВАН АНДРЕЕВ

ДОКУМЕНТАЦИЯ

за участие в публично състезание с предмет:

**“Извършване на ремонт на 2 броя електромагнити
/черт.195-27-0002/ за ГЦП-195М”**

гр. Козлодуй 2018 г.

СЪДЪРЖАНИЕ

на документация за участие в публично състезание с предмет:
“Извършване на ремонт на 2 броя електромагнити /черт.195-27-0002/ за ГЦП-195М”

Част	Наименование	Брой Страници
1.	Техническо задание № 2018.30.РО.УД.ТЗ.1513	8
2.	Образци на документи, както и указание за подготовката им	
2.1.	Образец на оферта	2
2.2.	Образец на Единен европейски документ за обществени поръчки (ЕЕДОП)	19
2.3.	Образец на декларация по чл.39, ал.3, т.1, б. “в”, “г” и “д” от Правилник за прилагане на Закона за обществените поръчки (ППЗОП)	1
2.4.	Образец на предлагана цена	2
2.5.	Указания за подготовка на офертата	6
3.	Проект на договор	16

"АЕЦ КОЗЛОДУЙ" ЕАД

Блок: 5,6

Система: 5.6YD

Подразделение: цех „О-1 контур“

УТВЪРЖДАВАМ

ЗАМ.ИЗПЪЛНИТЕЛЕН ДИРЕКТОР:

.....IV.....VI..... 2018г. Ц. Вачийски /



СЪГЛАСУВАЛИ:

ДИРЕКТОР "Б и К":

.....*Ем. Едрев*..... (Ем. Едрев)

ДИРЕКТОР

"ПРОИЗВОДСТВО":

.....*Я. Янков*..... (Я. Янков)

ТЕХНИЧЕСКО ЗАДАНИЕ

№ 2018. 30. PO. YD. P3. 1513

за извършване на ремонт на 2 броя електромагнита /черт.195-27-0002/ за ГЦП -
195M

Настоящото техническо задание (ТЗ) съдържа техническа спецификация
съгласно Закона за обществените поръчки

1. Предмет на дейността

Извършване ремонт на електромагнити /черт.195-27-0002/ за Главна циркуляционна
помпа ГЦП -195M.

2. Обем на извършваната услуга

Изпълнителят трябва да извърши ремонт на 2 броя електромагнита /черт.195-27-0002 -
Приложение №1/ за ГЦП -195M. в следния обем:

2.1. Разработване на технология за ремонта на електромагнитите;

Забележка: Разработената технология да се съгласува с АО "ЦКБМ" или негов представител на площадката на АЕЦ Козлодуй и Възложителя.

2.2. Транспортиране на електромагнитите до завода (друго производствено или ремонтно предприятие), където ще бъде извършен ремонта в обема на настоящото ТЗ и обратно. Транспортните приспособления /опаковки/ ще бъдат предоставени от Възложителя.

2.3. Извършване на комплексни измервания (снемане на геометрични размери) на електромагнита преди разглобяването, фотозаснемане и документиране на съществуващото състояние;

2.4. Отваряне на горния капак на намотките. Снемане на размерите на демонтираните детайли и фотозаснемане.

2.5. Демонтиране на изгорелите намотки

2.6. Изготвяне на констативен протокол с пълно описание на установените отклонения и дефекти при разглобяването на електромагнита. Отстраняването на дефектите и отклоненията следва да се извърши по съгласуваната технология.

2.7. Демонтиране на втулката на намотките представляваща част от охладителната камера. Документиране и фотозаснемане на съществуващото положение.

2.8. Извършване на ремонтните дейности и почистване от механични отлагания на охладителната камера.

2.9. Изработване на нова втулка на намотките и монтиране, възстановяване на охладителната камера и хидравлични изпитания.

Хидравличните изпитания следва да си извършат при $P_{\text{хи}} = 6 \text{ кгс/см}^2$ в течение на 10 мин.

Следва опитно да се измери разхода на охлаждаща вода през серпентините. Разхода следва да удовлетворява изискването $F_{\text{min}} \geq 1250 \text{ л/ч}$ при $P_{\text{вход}} = 3-4 \text{ кгс/см}^2$ и $P_{\text{изход}} \approx 0,5 \text{ кгс/см}^2$.

2.10. Навиване на нови намотки.

2.11. Монтиране на новите навити намотки.

2.12. Монтиране на 2 бр. термосъпротивления РТ34С с обхват от 0°С до 200°С и изводи в клемната кутия с възможност за присъединяване към фишки тип РС19ТВ за мониторинг температурата на намотките.

2.13. Уплътняване и възстановяване конструкцията на електромагнита.

2.14. Електрически измервания и изпитания.

Електрическите измервания и изпитания следва да покриват изискванията посочени в следващата таблица:

№	Паспортни параметри на електромагнита	Изисквания по чертеж
1	Омическо съпротивление и температура на възела при измерване на съпротивлението	12÷13,5 Ом при температура от 5 до 35°С
2	Съпротивление на изолация и температура на възела при измерване на съпротивлението -между корпуса и намотките	Над 30 МОм при температура от 5 до 35°С
3	Напрежение при изпитание на якост на изолацията и продължителност на изпитанието -между корпуса и намотките -наличие на пробив	- 2000 волта за 1 мин. - не се допуска.
№	Паспортни параметри на намотка 1	Изисквания по чертеж
1	Омическо съпротивление и температура на възела при измерване на съпротивлението	До /включително/ 6,32 Ом при температура от 5 до 35°С
2	Съпротивление на изолация и температура на възела при измерване на съпротивлението -между корпуса и намотките	Над 30 МОм при температура от 5 до 35°С

3	Напрежение при изпитание на якост на изолацията и продължителност на изпитанието -между корпуса и намотките -наличие на пробив	- 2200 волта за 1 мин - не се допуска
---	--	--

№	Паспортни параметри на намотка 2	Изисквания по чертеж
1	Омическо съпротивление и температура на възела при измерване на съпротивлението	До /включително/ 7,37 Ом при температура от 5 до 35°C
2	Съпротивление на изолация и температура на възела при измерване на съпротивлението -между корпуса и намотките	Над 30 МОм при температура от 5 до 35°C
3	Напрежение при изпитание на якост на изолацията и продължителност на изпитанието -между корпуса и намотките -наличие на пробив	- 2200 волта за 1 мин - не се допуска

2.15. Изготвяне на отчетна документация за извършения ремонт и направените измервания. Документацията трябва да съдържа и сертификатите на вложените материали, протоколите от извършения контрол;

3. Организация на работата

Изпълнителят извършва транспортиране и необходимия обем ремонтни дейности на електромагнитите съгласно т.2 от настоящото Техническо задание, в съответствие с разработената технология за ремонт, друга необходима ремонтна документация, плана за контрол на качеството и графика за изпълнение на дейностите, при запазване на всички технологични параметри на електромагнитите.

4. Документация

Изпълнителят е длъжен да представи следните документи:

В заявлението за участие в процедурата за обществена поръчка:

4.1. Референции за безотказна работа на ремонтирани електромагнити по черт.195-27-0002, експлоатирани от действащи АЕЦ.

4.2. График за изпълнението на дейностите;

След сключване на договор:

4.3. План за контрол на качеството по време на изпълнение на ремонтните дейности и изпитанията;

4.4. Технология за ремонт на електромагнитите;

Своевременно, след извършване на ремонтните дейности и приключването им:

4.5. Отчетна документация за установеното фактическо състояние на електромагнитите при разглобяването им;

4.6. Работна документация за изработка на нови детайли, при необходимост;

4.7. Отчетна документация за извършените ремонтни дейности, изпитания:

- Констативни протоколи от дефектовката;

- Протоколи от хидравлични изпитания;

- Актове за разход на охлаждаща вода през серпентините;

- Протоколи от електрически измервания и изпитания;

- Ремонтни карти.

5. Осигуряване на качеството

5.1. Общи изисквания

5.1.1 Изпълнителят трябва да притежава сертифицирана система за управление на качеството в съответствие с EN ISO 9001 или еквивалент и да представи копие от сертификата.

5.1.2 За изпълнение на работите в обхвата на настоящето Техническото задание Изпълнителят трябва да разработи План за контрол на качеството, който трябва да включва

технологичната последователност на операциите, включително технология за ремонта, входящ контрол на материалите, измервания, изпитвания с отбелязани точки на контрол на Изпълнителя и Възложителя, както и отчетните документи генерирани при изпълнение на конкретните операции. Отчетните документи да бъдат изготвени и утвърдени по установения ред в организацията на Изпълнителя в срок не по-дълъг от 30 дни след изпълнение на дейността. Планът за контрол на качеството трябва да бъде съгласуван с Възложителя преди началото на ремонтните дейности.

5.2 Специфични изисквания

5.2.1 Контрол на несъответствията

Изпълнителят трябва да изготви и поддържа в актуално състояние списък на несъответствията по време на изпълнение на ремонтните работи, и конкретно при изготвяне на новите детайли. Изпълнителят е длъжен да уведомява Възложителя за предприетите коригиращи мерки. В случай, че несъответстващ елемент не бъде подменен, а подлежи на ремонт, коригиращото мероприятие подлежи на съгласуване с Възложителя.

6. Контрол от страна на АЕЦ

АЕЦ "Козлодуй" има право да провежда одити на системата по качество на Кандидатите (одит от втора страна) при спазване изискванията на ДОД.ОК.ИК.049 "Инструкция по качество. Провеждане на одити на външни организации". Кандидатите трябва писмено да потвърдят съгласието си с това условие.

Специалисти на АЕЦ "Козлодуй" трябва да присъстват при определени операции, отразени в разработения План за контрол на качеството като точки на слиране. Необходимо е Изпълнителят да информира Възложителя две седмици предварително за готовността си за изпълнение на съответните операции. Изпълнителят трябва писмено да гарантира съгласието си с това условие и да гарантира осигуряване на достъп до персонал, помещения, съоръжения, инструменти и документи, използвани от външните организации и техни под-изпълнители.

7. Прилагане на изискванията към под-изпълнители на основния изпълнител

Всички изисквания, поставени в това Техническо задание трябва да бъдат изпълнявани и от евентуалните подизпълнители на основния изпълнител по Договора, за дейностите за

които отговарят. Основният изпълнител носи отговорност за контрол на качеството на подизпълнителите си.

8. Допълнителни изисквания.

Запазване на всички технологични и геометрични параметри на електромагнита.

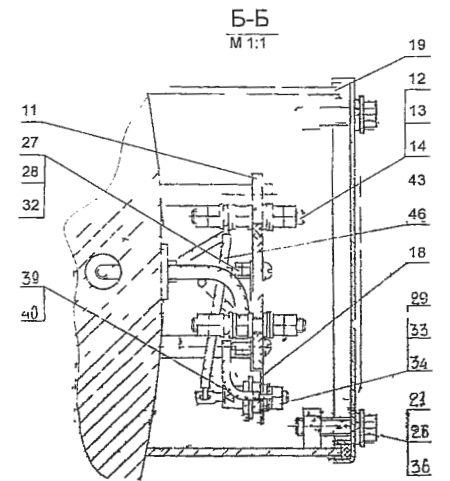
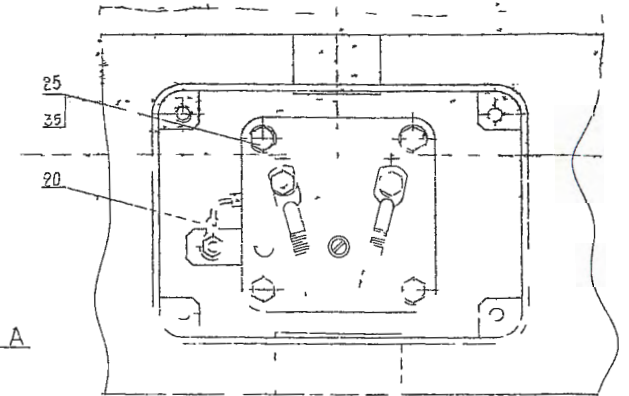
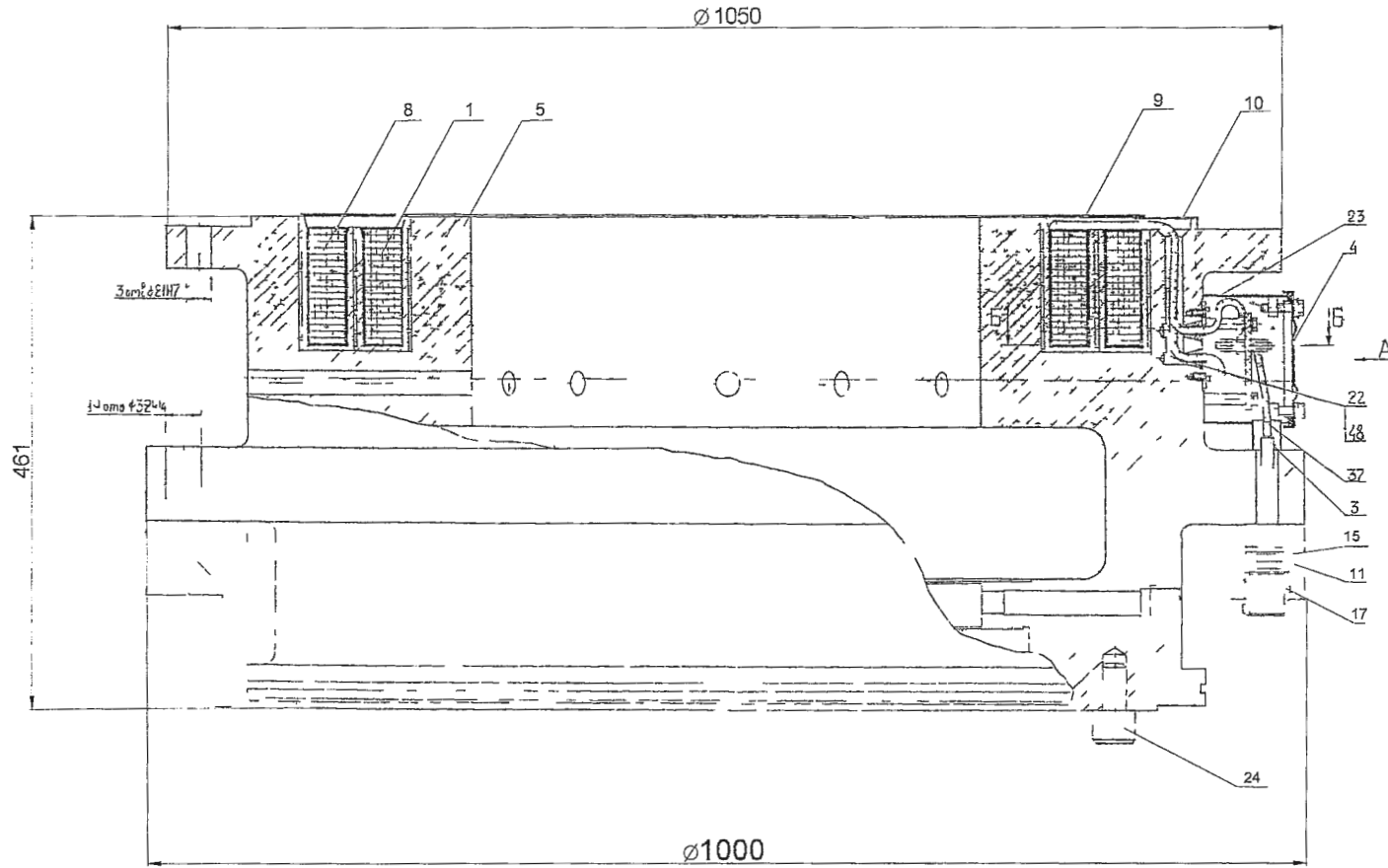
Гаранция от ремонтното предприятие за бездефектно състояние на електромагнита за 48 месеца експлоатация.

Приложение 1

КЭМ 2018.30.РД.УД.73.1513

195-27-002 01

Вид А крышка поз.4 не показана
М 1:1



Размер 21° спробо

для АЭС

195-27-002 01		Электромагнит	
Сборочный чертеж		1	
Исполн	Провер	Дата	Лист
В.С.С.	В.С.С.	2018	1
Контр	Инж	2018	1

/пълно наименование на участника, търговски адрес, телефон и факс, ЕИК и ИН по ЗДДС/

До
“АЕЦ Козлодуй” ЕАД
гр. Козлодуй

О Ф Е Р Т А

за участие в публично състезание с предмет:

“Извършване на ремонт на 2 броя електромагнити /черт.195-27-0002/ за ГЦП-195М”

УВАЖАЕМИ ГОСПОДА,

След запознаване с всички документи и образци за участие в процедурата, предлагаме да изпълним настоящата обществена поръчка в съответствие с изискванията на техническото задание за сумата, посочена в ценовото предложение, което е неразделна част от офертата.

До подготвянето на официален договор, тази оферта заедно с писменото ѝ приемане от Ваша страна, ще формират обвързващо споразумение между двете страни.

Съдържание на офертата:

I. Документи и информация

I.1. Представяне на участника, което включва:

I.1.1. Единен европейски документ за обществени поръчки (ЕЕДОП) за кандидата в съответствие с изискванията на закона и условията на възложителя, а когато е приложимо – ЕЕДОП за всеки от участниците в обединението, което не е юридическо лице, за всеки подизпълнител и за всяко лице, чиито ресурси ще бъдат ангажирани в изпълнението на поръчката.

I.1.2. Документи за доказване на предприетите мерки за надсждност, когато е приложимо.

I.1.3. Документите по чл. 37, ал. 4 от ППЗОП, когато е приложимо, а именно когато участник е обединение, което не е юридическо лице, се представя копие от документ, от който да е видно правното основание за създаване на обединението, както и следната информация във връзка с конкретната обществена поръчка:

- правата и задълженията на участниците в обединението;
- разпределението на отговорността между членовете на обединението;
- дейностите, които ще изпълнява всеки член на обединението.

II. Техническо предложение, съдържащо:

II.1. Документ за упълномощаване, когато лицето, което подава офертата, не е законният представител на участника.

II.2. Концепция с пълно описание на обема, вида, последователността на изпълнение на дейностите, които ще се изпълняват.

II.3. График за изпълнение на дейностите.

II.4. Гаранционен срок за всеки електромагнит.

II.6. Декларация за обстоятелствата по чл. 39, ал.3, т.1, б. в), г) и д) от ППЗОП.

III. Ценово предложение

III.1. Ценова таблица /по образец/;

III.2. Вида работа, стойността и процентът от общата стойност на всеки от подизпълнителите, в случай че участникът ще използва подизпълнители или е обединение.

ПОДПИС и ПЕЧАТ:

_____ (име и фамилия)

_____ (дата)

_____ (длъжност на управляващия/представяващия участника)

_____ (наименование на участника)

**Стандартен образец за единния европейски документ за обществени поръчки
(ЕЕДОП)**

Част I: Информация за процедурата за възлагане на обществена поръчка и за възлагащия орган или възложителя

*При процедурите за възлагане на обществени поръчки, за които в Официален вестник на Европейския съюз се публикува покана за участие в състезателна процедура, информацията, изисквана съгласно част I, ще бъде извлечена автоматично, при условие че ЕЕДОП е създаден и попълнен чрез електронната система за ЕЕДОП¹. Позоваване на съответното обявление², публикувано в Официален вестник на Европейския съюз: ОВЕС S брой[], дата [], стр.[]
Номер на обявлението в ОВ S: [][][][]/S [][][]-[][][][][][][][][]*

Когато поканата за участие в състезателна процедура не се публикува в Официален вестник на Европейския съюз, възлагащият орган или възложителят трябва да включи информация, която позволява процедурата за възлагане на обществена поръчка да бъде недвусмислено идентифицирана.

В случай, че не се изисква публикуването на обявление в Официален вестник на Европейския съюз, моля, посочете друга информация, която позволява процедурата за възлагане на обществена поръчка да бъде недвусмислено идентифицирана (напр. препратка към публикация и национално равнище):
http://www.kznpp.org/index.php?lang=bg&p=actuality&p1=communally_orders&id=3820

ИНФОРМАЦИЯ ЗА ПРОЦЕДУРАТА ЗА ВЪЗЛАГАНЕ НА ОБЩЕСТВЕНА ПОРЪЧКА

Информацията, изисквана съгласно част I, ще бъде извлечена автоматично, при условие че ЕЕДОП е създаден и попълнен чрез посочената по-горе електронна система за ЕЕДОП. В противен случай тази информация трябва да бъде попълнена от икономическия оператор.

<i>Идентифициране на възложителя³</i>	<i>Отговор:</i>
Име:	“АЕЦ Козлодуй” ЕАД
<i>За коя обществена поръчки се отнася?</i>	<i>Отговор:</i>
Название или кратко описание на поръчката ⁴ :	Извършване на ремонт на 2 броя

¹ Службите на Комисията ще предоставят безплатен достъп до електронната система за ЕЕДОП на възлагащите органи, възложителите, икономическите оператори, доставчиците на електронни услуги и други заинтересовани страни

² За възлагащите органи: или обявление за предварителна информация, използвано като покана за участие в състезателна процедура, или обявление за поръчка.
За възложителите: периодично индикативно обявление, използвано като покана за участие в състезателна процедура, обявление за поръчка или обявление за съществуването на квалификационна система.

³ Информацията да се копира от раздел I, точка I.1 от съответното обявление. В случай на съвместна процедура за възлагане на обществена поръчка, моля, посочете имената на всички заинтересовани възложители на обществени поръчки.

	електромагнити /черт.195-27-0002/ за ГЦП-195М
Референтен номер на досието, определен от възлагащия орган или възложителя (ако е приложимо) ⁵ :	38603

Останалата информация във всички раздели на ЕЕДОП следва да бъде попълнена от икономическия оператор

Част II: Информация за икономическия оператор

А: ИНФОРМАЦИЯ ЗА ИКОНОМИЧЕСКИЯ ОПЕРАТОР

Идентификация:	Отговор:
Име:	[]
Идентификационен номер по ДДС, ако е приложимо: Ако не е приложимо, моля посочете друг национален идентификационен номер, ако е необходимо и приложимо	[] []
Пощенски адрес:	[.....]
Лице или лица за контакт ⁶ :	[.....]
Телефон:	[.....]
Ел. поща:	[.....]
Интернет адрес (уеб адрес) (ако е приложимо):	[.....]
Обща информация:	Отговор:
Икономическият оператор микро-, малко или средно предприятие ли е ⁷ ?	<input type="checkbox"/> Да <input type="checkbox"/> Не

⁴ Вж. точки II. 1.1 и II.1.3 от съответното обявление

⁵ Вж. точка II. 1.1 от съответното обявление

⁶ Моля повторете информацията относно лицата за контакт толкова пъти, колкото е необходимо.

⁷ Вж. Препоръка на Комисията от 6 май 2003 г. относно определението за микро-, малки и средни предприятия (ОВ L 124, 20.5.2003 г., стр. 36). Тази информация се изисква само за статистически цели.

Микропредприятия: предприятие, в което са заети по-малко от 10 лица и чийто годишен оборот и/или годишен счетоводен баланс не надхвърля 2 млн. евро.

Малки предприятия: предприятие, в което са заети по-малко от 50 лица и чийто годишен оборот и/или годишен счетоводен баланс не надхвърля 10 млн. евро.

Средни предприятия, предприятия, които не са нито микро-, нито малки предприятия и в

<p>Само в случай че поръчката е запазена⁸: икономическият оператор защитено предприятие ли е или социално предприятие⁹, или ще осигури изпълнението на поръчката в контекста на програми за създаване на защитени работни места? Ако „да“, какъв е съответният процент работници с увреждания или в неравностойно положение? Ако се изисква, моля, посочете въпросните служители към коя категория или категории работници с увреждания или в неравностойно положение принадлежат.</p>	<p><input type="checkbox"/> Да <input type="checkbox"/> Не</p> <p>[...]</p> <p>[....]</p>
<p>Ако е приложимо, посочете дали икономическият оператор е регистриран в официалния списък на одобрените икономически оператори или дали има еквивалентен сертификат (напр. съгласно национална квалификационна система (система за предварително класиране)?</p>	<p><input type="checkbox"/> Да <input type="checkbox"/> Не <input type="checkbox"/> Не се прилага</p>
<p>Ако „да“:</p> <p><u>Моля, отговорете на въпросите в останалите части от този раздел, раздел Б и, когато е целесъобразно, раздел В от тази част, попълнете част V, когато е приложимо, и при всички случаи попълнете и подпишете част VI.</u></p> <p>а) Моля посочете наименованието на списъка или сертификата и съответния регистрационен или сертификационен номер, ако е приложимо: б) Ако сертификатът за регистрацията или за сертифицирането е наличен в електронен формат, моля, посочете:</p> <p>в) Моля, посочете препратки към документите, от които става ясно на какво се основава регистрацията или сертифицирането и, ако е приложимо, класификацията в официалния списък¹⁰:</p> <p>г) Регистрацията или сертифицирането обхваща ли всички задължителни критерии за подбор?</p> <p>Ако „не“: <u>В допълнение моля, попълнете липсващата</u></p>	<p>а) [.....]</p> <p>б) (уеб адрес, орган или служба, издаващи документа, точно позоваване на документа): [.....][.....][.....][.....]</p> <p>в) [.....]</p> <p>г) <input type="checkbox"/> Да <input type="checkbox"/> Не</p> <p>д) <input type="checkbox"/> Да <input type="checkbox"/> Не</p>

които са заети по-малко от 250 лица и чийто годишен оборот не надхвърля 50 млн. евро, и/или годишният им счетоводен баланс не надхвърля 43 милиона евро.

⁸ Вж. точка III.1.5 от обявлението за поръчка

⁹ Т.е. основната му цел е социалната и професионална интеграция на хора с увреждания или в неравностойно положение.

¹⁰ Позоваванията и класификацията, ако има такива, са определени в сертификацията.

<p>информация в част IV, раздели А, Б, В или Г според случая САМО ако това се изисква съгласно съответното обявление или документацията за обществената поръчка:</p> <p>д) Икономическият оператор може ли да представи удостоверение за плащането на социалноосигурителни вноски и данъци или информация, която ще позволи на възлагащия орган или възложителя да получи удостоверението чрез пряк безплатен достъп до национална база данни във всяка държава членка?</p> <p><i>Ако съответните документи са на разположение в електронен формат, моля, посочете:</i></p>	<p><i>(уеб адрес, орган или служба, издаващи документа, точно позоваване на документа):</i> [.....][.....][.....][.....]</p>
<p>Форма на участие:</p>	<p>Отговор:</p>
<p>Икономическият оператор участва ли в процедурата за възлагане на обществена поръчка заедно с други икономически оператори¹¹?</p>	<p><input type="checkbox"/> Да <input type="checkbox"/> Не</p>
<p>Ако „да“, моля, уверете се, че останалите участващи оператори представляват отделен ЕЕДОП.</p>	
<p>Ако „да“:</p> <p>а) моля, посочете ролята на икономическия оператор в групата (ръководител на групата, отговорник за конкретни задачи...):</p> <p>б) моля, посочете другите икономически оператори, които участват заедно в процедурата за възлагане на обществена поръчка:</p> <p>в) когато е приложимо, посочете името на участващата група:</p>	<p>а): [.....]</p> <p>б): [.....]</p> <p>в): [.....]</p>
<p>Обособени позиции</p>	<p>Отговор:</p>
<p>Когато е приложимо, означение на обособената/ите позиция/и, за които икономическият оператор желае да направи оферта:</p>	<p>[]</p>

Б: ИНФОРМАЦИЯ ЗА ПРЕДСТАВИТЕЛИТЕ НА ИКОНОМИЧЕСКИЯ ОПЕРАТОР

Ако е приложимо, моля, посочете името/ната и адреса/ите на лицето/ата, упълномощено/и да представляват икономическия оператор за целите на настоящата процедура за възлагане на обществена поръчка:

¹¹ По-специално като част от група, консорциум, съвместно предприятие или други подобни.

Представителство, ако има такива:	Отговор:
Пълното име заедно с датата и мястото на раждане, ако е необходимо:	[.....]; [.....]
Длъжност/Действащ в качеството си на:	[.....]
Пощенски адрес:	[.....]
Телефон:	[.....]
Ел. поща:	[.....]
Ако е необходимо, моля да предоставите подробна информация за представителството (форми, обхват, цел...):	[.....]

В: ИНФОРМАЦИЯ ОТНОСНО ИЗПОЛЗВАНЕТО НА КАПАЦИТЕТА НА ДРУГИ СУБЕКТИ

Използване на чужд капацитет:	Отговор:
Икономическият оператор ще използва ли капацитета на други субекти, за да изпълни критериите за подбор, посочени в част IV, и критериите и правилата (ако има такива), посочени в част V по-долу?	<input type="checkbox"/> Да <input type="checkbox"/> Не

Ако „да“, моля, представете отделно за всеки от съответните субекти надлежно попълнен и подписан от тях ЕЕДОП, в който се посочва информацията, изисквана съгласно раздели А и Б от настоящата част и от част III.

Обръщаме Ви внимание, че следва да бъдат включени и техническите лица или органи, които не са свързани пряко с предприятието на икономическия оператор, и особено тези, които отговарят за контрола на качеството, а при обществените поръчки за строителство — тези, които предприемачът може да използва за извършване на строителството.

Посочете информацията съгласно части IV и V за всеки от съответните субекти¹², доколкото тя има отношение към специфичния капацитет, който икономическият оператор ще използва.

Г: Информация за подизпълнители, чийто капацитет икономическият оператор няма да използва

(разделът се попълва само ако тази информация се изисква изрично от възлагащия орган или възложителя)

¹²

Например за технически органи, участващи в контрола на качеството: част IV, раздел В, точка 3:

Възлагане на подизпълнители:	Отговор:
Икономическият оператор възнамерява ли да възложи на трети страни изпълнението на част от поръчката?	<input type="checkbox"/> Да <input type="checkbox"/> Не Ако да и доколкото е известно , моля, приложете списък на предлаганите подизпълнители: [.....]

Ако възлагащият орган или възложителят изрично изисква тази информация в допълнение към информацията съгласно настоящия раздел, моля да предоставите информацията, изисквана съгласно раздели А и Б от настоящата част и част III за всяка (категория) съответни подизпълнители.

Част III: Основания за изключване

А: ОСНОВАНИЯ, СВЪРЗАНИ С НАКАЗАТЕЛНИ ПРИСЪДИ

Член 57, параграф 1 от Директива 2014/24/ЕС съдържа следните основания за изключване:

1. *Участие в престъпна организация*¹³;
2. *Корупция*¹⁴;
3. *Измама*¹⁵;
4. *Терористични престъпления или престъпления, които са свързани с терористични дейности*¹⁶;
5. *Изпиране на пари или финансиране на тероризъм*¹⁷
6. *Детски труд и други форми на трафик на хора*¹⁸

Основания, свързани с наказателни присъди	Отговор:
--	-----------------

¹³ Съгласно определението в член 2 от Рамково решение 2008/841/ПВР на Съвета от 24 октомври 2008 г. относно борбата с организираната престъпност (ОВ L 300, 11.11.2008 г., стр. 42).

¹⁴ Съгласно определението в член 3 от Конвенцията за борба с корупцията, в която участват длъжностни лица на Европейските общности или длъжностни лица на държавите — членки на Европейския съюз, ОВ С 195, 25.6.1997 г., стр. 1, и в член 2, параграф 1 от Рамково решение 2003/568/ПВР на Съвета от 22 юли 2003 г. относно борбата с корупцията в частния сектор (ОВ L 192, 31.7.2003 г., стр. 54). Това основание за изключване обхваща и корупцията съгласно определението в националното законодателство на възлагащия орган (възложителя) или на икономическия оператор.

¹⁵ По смисъла на член 1 от Конвенцията за защита на финансовите интереси на Европейските общности (ОВ С 316, 27.11.1995 г., стр. 48).

¹⁶ Съгласно определението в членове 1 и 3 от Рамково решение на Съвета от 13 юни 2002 г. относно борбата срещу тероризма (ОВ L 164, 22.6.2002 г., стр. 3). Това основание за изключване също обхваща подбудителство, помагачество или съучастие или опит за извършване на престъпление, както е посочено в член 4 от същото рамково решение.

¹⁷ Съгласно определението в член 1 от Директива 2005/60/ЕО на Европейския парламент и на Съвета от 26 октомври 2005 г. за предотвратяване използването на финансовата система за целите на изпирането на пари и финансирането на тероризъм (ОВ L 309, 25.11.2005 г., стр. 15).

¹⁸ Съгласно определението в член 2 от Директива 2011/36/ЕС на Европейския парламент и на Съвета от 5 април 2011 г. относно предотвратяването и борбата с трафика на хора и защитата на жертвите от него и за замяна на Рамково решение 2002/629/ПВР на Съвета (ОВ L 101, 15.4.2011 г., стр. 1).

<p>съгласно националните разпоредби за прилагане на основанията, посочени в член 57, параграф 1 от Директивата:</p>	
<p>Издадена ли е по отношение на икономическия оператор или на лице, което е член на неговия административен, управителен или надзорен орган или което има правомощия да го представлява, да взема решения или да упражнява контрол в рамките на тези органи, окончателна присъда във връзка с едно от изброените по-горе основания, която е произнесена най-много преди пет години, или съгласно която продължава да се прилага период на изключване, пряко определен в присъдата?</p>	<p><input type="checkbox"/> Да <input type="checkbox"/> Не</p> <p><i>Ако съответните документи са на разположение в електронен формат, моля, посочете: (уеб адрес, орган или служба, издаващи документа, точно позоваване на документа):</i> [.....][.....][.....][.....]¹⁹</p>
<p>Ако „да“, моля посочете²⁰:</p> <p>а) дата на присъдата, посочете за коя от точки 1 — 6 се отнася и основаниято(ята) за нея;</p> <p>б) посочете лицето, което е осъдено [];</p> <p>в) доколкото е пряко указано в присъдата:</p>	<p>а) дата:[], буква(и): [], причина(а):[]</p> <p>б) [.....]</p> <p>в) продължителността на срока на изключване [.....] и съответната(ите) точка(и) []</p> <p><i>Ако съответните документи са на разположение в електронен формат, моля, посочете: (уеб адрес, орган или служба, издаващи документа, точно позоваване на документа): [.....][.....][.....][.....]²¹</i></p>
<p>В случай на присъда, икономическият оператор взел ли е мерки, с които да докаже своята надеждност въпреки наличието на съответните основания за изключване²² („реабилитиране по своя инициатива“)?</p>	<p><input type="checkbox"/> Да <input type="checkbox"/> Не</p>
<p>Ако „да“, моля опишете предприетите мерки²³:</p>	<p>[.....]</p>

¹⁹

Моля да се повтори толкова пъти, колкото е необходимо.

²⁰

Моля да се повтори толкова пъти, колкото е необходимо.

²¹

Моля да се повтори толкова пъти, колкото е необходимо.

²²

В съответствие с националните разпоредби за прилагане на член 57, параграф 6 от Директива 2014/24/ЕС.

²³

Като се има предвид естеството на извършените престъпления (еднократни, повтарящи се, системни...), обяснението трябва да покаже адекватността на мерките, които ще бъдат предприети.

Б: ОСНОВАНИЯ, СВЪРЗАНИ С ПЛАЩАНЕТО НА ДАНЪЦИ ИЛИ СОЦИАЛНООСИГУРИТЕЛНИ ВНОСКИ

Плащане на данъци или социалноосигурителни вноски:	Отговор:	
Икономическият оператор изпълнил ли е всички свои задължения, свързани с плащането на данъци или социалноосигурителни вноски , както в страната, в която той е установен, така и в държавата членка на възлагащия орган или възложителя, ако е различна от страната на установяване?	<input type="checkbox"/> Да <input type="checkbox"/> Не	
<p>Ако „не“, моля посочете:</p> <p>а) съответната страна или държава членка;</p> <p>б) размера на съответната сума;</p> <p>в) как е установено нарушението на задълженията:</p> <p>1) чрез съдебно решение или административен акт:</p> <ul style="list-style-type: none"> – Решението или актът с окончателен и обвързващ характер ли е? – Моля, посочете датата на присъдата или решението/акта. – В случай на присъда — срокът на изключване, ако е определен <u>пряко</u> в присъдата: <p>2) по друг начин? Моля, уточнете:</p> <p>г) Икономическият оператор изпълнил ли е задълженията си, като изплати или поеме обвързващ ангажимент да изплати дължимите данъци или социалноосигурителни вноски, включително, когато е приложимо, всички начислени лихви или глоби?</p>	<p align="center">Данъци</p> <p>а) [.....]</p> <p>б) [.....]</p> <p>в1) <input type="checkbox"/> Да <input type="checkbox"/> Не</p> <p>– <input type="checkbox"/> Да <input type="checkbox"/> Не</p> <p>– [.....]</p> <p>– [.....]</p> <p>в2) [...]</p> <p>г) <input type="checkbox"/> Да <input type="checkbox"/> Не</p> <p>Ако „да“, моля, опишете подробно: [.....]</p>	<p align="center">Социалноосигурителни вноски</p> <p>а) [.....]б) [.....]</p> <p>в1) <input type="checkbox"/> Да <input type="checkbox"/> Не</p> <p>– <input type="checkbox"/> Да <input type="checkbox"/> Не</p> <p>– [.....]</p> <p>– [.....]</p> <p>в2) [...]</p> <p>г) <input type="checkbox"/> Да <input type="checkbox"/> Не</p> <p>Ако „да“, моля, опишете подробно: [.....]</p>
Ако съответните документи по отношение на плащането на данъци или социалноосигурителни вноски е на	(уеб адрес, орган или служба, издаващи документа, точно позоваване на документа). ²⁴ [.....][.....][.....][.....]	

²⁴

Моля да се повтори толкова пъти, колкото е необходимо.

разположение в електронен формат, моля,
посочете:

**В: ОСНОВАНИЯ, СВЪРЗАНИ С НЕСЪСТОЯТЕЛНОСТ, КОНФЛИКТИ НА ИНТЕРЕСИ ИЛИ
ПРОФЕСИОНАЛНО НАРУШЕНИЕ²⁵**

Моля, имайте предвид, че за целите на настоящата процедура за възлагане на обществена поръчка някои от следните основания за изключване може да са формулирани по-точно в националното право, в обявлението или в документацията за поръчката. Така например в националното право може да е предвидено понятието „сериозно професионално нарушение“ да обхваща няколко различни форми на поведение.

<i>Информация относно евентуална несъстоятелност, конфликт на интереси или професионално нарушение</i>	<i>Отговор:</i>
Икономическият оператор нарушил ли е, доколкото му е известно, задълженията си в областта на екологичното, социалното или трудовото право ²⁶ ?	<input type="checkbox"/> Да <input type="checkbox"/> Не Ако „да“ , икономическият оператор взел ли е мерки, с които да докаже своята надеждност въпреки наличието на основанието за изключване („реабилитиране по своя инициатива“)? <input type="checkbox"/> Да <input type="checkbox"/> Не Ако да , моля опишете предприетите мерки: [.....]
Икономическият оператор в една от следните ситуации ли е: а) обявен в несъстоятелност, или б) предмет на производство по несъстоятелност или ликвидация, или в) споразумение с кредиторите, или г) всякаква аналогична ситуация, възникваща от сходна процедура съгласно националните законови и подзаконови актове ²⁷ , или д) неговите активи се администрират от ликвидатор или от съда, или е) стопанската му дейност е прекратена? Ако „да“: – Моля представете подробности: – Моля, посочете причините, поради	<input type="checkbox"/> Да <input type="checkbox"/> Не – [.....] – [.....]

²⁵ Вж. член 57, параграф 4 от Директива 2014/24/ЕС

²⁶ *Както е посочено за целите на настоящата процедура за възлагане на обществена поръчка в националното право, в обявлението или документацията за обществената поръчката или в член 18, параграф 2 от Директива 2014/24/ЕС*

²⁷ *Вж. националното законодателство, съответното обявление или документацията за обществената поръчка.*

<p>които икономическият оператор ще бъде в състояние да изпълни поръчката, като се вземат предвид приложимите национални норми и мерки за продължаване на стопанската дейност при тези обстоятелства²⁸?</p> <p><i>Ако съответните документи са на разположение в електронен формат, моля, посочете:</i></p>	<p>(уеб адрес, орган или служба, издаващи документа, точно позоваване на документа): [.....][.....][.....][.....]</p>
<p>Икономическият оператор извършил ли е тежко професионално нарушение²⁹? Ако „да“, моля, опишете подробно:</p>	<p><input type="checkbox"/> Да <input type="checkbox"/> Не, [.....]</p> <p>Ако „да“, икономическият оператор предприел ли е мерки за реабилитиране по своя инициатива? <input type="checkbox"/> Да <input type="checkbox"/> Не</p> <p>Ако „да“, моля опишете предприетите мерки: [.....]</p>
<p>Икономическият оператор сключил ли е споразумения с други икономически оператори, насочени към нарушаване на конкуренцията? Ако „да“, моля, опишете подробно:</p>	<p><input type="checkbox"/> Да <input type="checkbox"/> Не [...]</p> <p>Ако „да“, икономическият оператор предприел ли е мерки за реабилитиране по своя инициатива? <input type="checkbox"/> Да <input type="checkbox"/> Не</p> <p>Ако „да“, моля опишете предприетите мерки: [.....]</p>
<p>Икономическият оператор има ли информация за конфликт на интереси³⁰, свързан с участието му в процедурата за възлагане на обществена поръчка? Ако „да“, моля, опишете подробно:</p>	<p><input type="checkbox"/> Да <input type="checkbox"/> Не [...]</p>

²⁸ Тази информация **не** трябва да се дава, ако изключването на икономически оператори в един от случаите, изброени в букви а) — е), е **задължително** съгласно приложимото национално право без каквато и да е възможност за дерогация, дори ако икономическият оператор е в състояние да изпълни поръчката.

²⁹ *Ако е приложимо, вж. определенията в националното законодателство, съответното обявление или в документацията за обществената поръчка.*

³⁰ *Както е посочено в националното законодателство, съответното обявление или в документацията за обществената поръчка.*

<p>Икономическият оператор или свързано с него предприятие, предоставял ли е консултантски услуги на възлагащия орган или на възложителя или участвал ли е по друг начин в подготовката на процедурата за възлагане на обществена поръчка? Ако „да“, моля, опишете подробно:</p>	<p><input type="checkbox"/> Да <input type="checkbox"/> Не</p> <p>[...]</p>
<p>Случвало ли се е в миналото договор за обществена поръчка, договор за поръчка с възложител или договор за концесия на икономическия оператор да е бил предсрочно прекратен или да са му били налагани обезщетения или други подобни санкции във връзка с такава поръчка в миналото? Ако „да“, моля, опишете подробно:</p>	<p><input type="checkbox"/> Да <input type="checkbox"/> Не</p> <p>[...]</p> <p>Ако „да“, икономическият оператор предприел ли е мерки за реабилитиране по своя инициатива? <input type="checkbox"/> Да <input type="checkbox"/> Не</p> <p>Ако „да“, моля опишете предприетите мерки: [.....]</p>
<p>Може ли икономическият оператор да потвърди, че:</p> <p>а) не е виновен за подаване на неверни данни при предоставянето на информацията, необходима за проверката за липса на основания за изключване или за изпълнението на критериите за подбор;</p> <p>б) не е укрил такава информация;</p> <p>в) може без забавяне да предостави придружаващите документи, изисквани от възлагащия орган или възложителя; и</p> <p>г) не се е опитал да упражни непозволено влияние върху процеса на вземане на решения от възлагащия орган или възложителя, да получи поверителна информация, която може да му даде неоправдани предимства в процедурата за възлагане на обществена поръчка, или да предостави поради небрежност подвеждаща информация, която може да окаже съществено влияние върху решенията по отношение на изключването, подбора или възлагането?</p>	<p><input type="checkbox"/> Да <input type="checkbox"/> Не</p>

**Г: ДРУГИ ОСНОВАНИЯ ЗА ИЗКЛЮЧВАНЕ, КОИТО МОЖЕ ДА БЪДАТ ПРЕДВИДЕНИ В
НАЦИОНАЛНОТО ЗАКОНОДАТЕЛСТВО НА ВЪЗЛАГАЩИЯ ОРГАН ИЛИ ВЪЗЛОЖИТЕЛЯ НА
ДЪРЖАВА ЧЛЕНКА**

<i>Специфични национални основания за изключване</i>	<i>Отговор:</i>
Прилагат ли се специфичните национални основания за изключване , които са посочени в съответното обявление или в документацията за обществената поръчка? <i>Ако документацията, изисквана в съответното обявление или в документацията за поръчката са достъпни по електронен път, моля, посочете:</i>	[...] <input type="checkbox"/> Да <input type="checkbox"/> Не (уеб адрес, орган или служба, издаващи документа, точно позоваване на документа): [.....][.....][.....][.....] ³¹
В случай че се прилага някое специфично национално основание за изключване , икономическият оператор предприел ли е мерки за реабилитиране по своя инициатива? Ако „да“ , моля опишете предприетите мерки:	<input type="checkbox"/> Да <input type="checkbox"/> Не [...]

Част IV: Критерии за подбор

Относно критериите за подбор (раздел α или раздели А—Г от настоящата част) икономическият оператор заявява, че

α: ОБЩО УКАЗАНИЕ ЗА ВСИЧКИ КРИТЕРИИ ЗА ПОДБОР

Икономическият оператор следва да попълни тази информация само ако възлагащият орган или възложителят е посочил в съответното обявление или в документацията за поръчката, посочена в обявлението, че икономическият оператор може да се ограничи до попълването ѝ в раздел α от част IV, без да трябва да я попълва в друг раздел на част IV:

<i>Спазване на всички изисквани критерии за подбор</i>	<i>Отговор:</i>
Той отговаря на изискваните критерии за подбор:	<input type="checkbox"/> Да <input type="checkbox"/> Не

³¹

Моля да се повтори толкова пъти, колкото е необходимо.

А: ГОДНОСТ

Икономическият оператор следва да предостави информация само когато критериите за подбор са били изисквани от възлагащия орган или възложителя в обявлението, или в документацията за поръчката, посочена в обявлението.

<i>Годност</i>	<i>Отговор:</i>
<p>1) Той е вписан в съответния професионален или търговски регистър в държавата членка, в която е установен³²: Ако съответните документи са на разположение в електронен формат, моля, посочете:</p>	<p>[...]</p> <p>(уеб адрес, орган или служба, издаващи документа, точно позоваване на документа): [.....][.....][.....][.....]</p>
<p>2) При поръчки за услуги: Необходимо ли е специално разрешение или членство в определена организация, за да може икономическият оператор да изпълни съответната услуга в държавата на установяване? Ако съответните документи са на разположение в електронен формат, моля, посочете:</p>	<p><input type="checkbox"/> Да <input type="checkbox"/> Не</p> <p>Ако да, моля посочете какво и дали икономическият оператор го притежава: [...] <input type="checkbox"/> Да <input type="checkbox"/> Не</p> <p>(уеб адрес, орган или служба, издаващи документа, точно позоваване на документа): [.....][.....][.....][.....]</p>

Б: ИКОНОМИЧЕСКО И ФИНАНСОВО СЪСТОЯНИЕ

Икономическият оператор следва да предостави информация само когато критериите за подбор са били изисквани от възлагащия орган или възложителя в обявлението, или в документацията за поръчката, посочена в обявлението.

<i>Икономическо и финансово състояние</i>	<i>Отговор:</i>
<p>1а) Неговият („общ“) годишен оборот за броя финансови години, изисквани в съответното обявление или в документацията за поръчката, е както следва: и/или 1б) Неговият среден годишен оборот за броя години, изисквани в съответното обявление или в документацията за поръчката, е както следва³³):</p>	<p>година: [.....] оборот:[.....][...]валута година: [.....] оборот:[.....][...]валута година: [.....] оборот:[.....][...]валута</p> <p>(брой години, среден оборот): [.....],[.....][...]валута</p> <p>(уеб адрес, орган или служба, издаващи документа, точно позоваване на документа):</p>

³² Както е описано в приложение XI към Директива 2014/24/ЕС; *възможно е по отношение на икономическите оператори от някои държави членки да се прилагат други изисквания, посочени в същото приложение*

³³ Само ако е разрешено в съответното обявление или в документацията за обществената поръчка.

<p>Ако съответните документи са на разположение в електронен формат, моля, посочете:</p>	<p>[.....][.....][.....][.....]</p>
<p>2а) Неговият („конкретен“) годишен оборот в стопанската област, обхваната от поръчката и посочена в съответното обявление, или в документацията за поръчката, за изисквания брой финансови години, е както следва: и/или 2б) Неговият среден годишен оборот в областта и за броя години, изисквани в съответното обявление или документацията за поръчката, е както следва³⁴: Ако съответните документи са на разположение в електронен формат, моля, посочете:</p>	<p>година: [.....] оборот:[.....][...]валута година: [.....] оборот:[.....][...]валута година: [.....] оборот:[.....][...]валута</p> <p>(брой години, среден оборот): [.....],[.....][...]валута</p> <p>(уеб адрес, орган или служба, издаващи документа, точно позоваване на документацията): [.....][.....][.....][.....]</p>
<p>3) В случай че липсва информация относно оборота (общия или конкретния) за целия изискуем период, моля, посочете датата, на която икономическият оператор е учреден или е започнал дейността си:</p>	<p>[.....]</p>
<p>4) Що се отнася до финансовите съотношения³⁵, посочени в съответното обявление, или в документацията за обществената поръчка, икономическият оператор заявява, че реалната им стойност е, както следва: Ако съответните документи са на разположение в електронен формат, моля, посочете:</p>	<p>(посочване на изискваното съотношение — съотношение между x и y³⁶ — и стойността): [...], [.....]³⁷</p> <p>(уеб адрес, орган или служба, издаващи документа, точно позоваване на документа): [.....][.....][.....][.....]</p>
<p>5) Застрахователната сума по неговата застрахователна полица за риска „професионална отговорност“ възлиза на: Ако съответната информация е на разположение в електронен формат, моля, посочете:</p>	<p>[.....],[.....][...]валута</p> <p>(уеб адрес, орган или служба, издаващи документа, точно позоваване на документа): [.....][.....][.....][.....]</p>
<p>6) Що се отнася до другите икономически или финансови изисквания, ако има такива, които може да са посочени в съответното обявление или в документацията за обществената поръчка, икономическият</p>	<p>[...]</p>

³⁴ Само ако е разрешено в съответното обявление или в документацията за обществената поръчка.
³⁵ Например съотношението между активите и пасивите.
³⁶ Например съотношението между активите и пасивите.
³⁷ Моля да се повтори толкова пъти, колкото е необходимо.

<p>оператор заявява, че: Ако съответната документация, която може да е била посочена в съответното обявление или в документацията за обществената поръчка, е достъпна по електронен път, моля, посочете:</p>	<p>(уеб адрес, орган или служба, издаващи документа, точно позоваване на документацията): [.....][.....][.....][.....]</p>
---	--

В: ТЕХНИЧЕСКИ И ПРОФЕСИОНАЛНИ СПОСОБНОСТИ

Икономическият оператор следва да предостави информация само когато критериите за подбор са били изисквани от възлагащия орган или възложителя в обявлението, или в документацията за поръчката, посочена в обявлението.

Технически и професионални способности	Отговор:								
<p>1а) Само за обществените поръчки за строителство: През референтния период³⁸ икономическият оператор е извършил следните строителни дейности от конкретния вид: Ако съответните документи относно доброто изпълнение и резултат от най-важните строителни работи са на разположение в електронен формат, моля, посочете:</p>	<p>Брой години (този период е определен в обявлението или документацията за обществената поръчка): [.....] Строителни работи: [.....] (уеб адрес, орган или служба, издаващи документа, точно позоваване на документа): [.....][.....][.....][.....]</p>								
<p>1б) Само за обществени поръчки за доставки и обществени поръчки за услуги: През референтния период³⁹ икономическият оператор е извършил следните основни доставки или е предоставил следните основни услуги от посочения вид: При изготвяне на списъка, моля, посочете сумите, датите и получателите, независимо дали са публични или частни субекти⁴⁰:</p>	<p>Брой години (този период е определен в обявлението или документацията за обществената поръчка): [.....]</p> <table border="1" data-bbox="826 1283 1380 1456"> <thead> <tr> <th>Описание</th> <th>Суми</th> <th>Дати</th> <th>Получатели</th> </tr> </thead> <tbody> <tr> <td> </td> <td> </td> <td> </td> <td> </td> </tr> </tbody> </table>	Описание	Суми	Дати	Получатели				
Описание	Суми	Дати	Получатели						
<p>2) Той може да използва следните технически лица или органи⁴¹, особено тези, отговарящи за контрола на качеството: При обществените поръчки за строителство икономическият оператор ще може да</p>	<p>[.....] [.....]</p>								

³⁸ Възлагащите органи могат да **изискат** наличието на опит до пет години и да **приемат** опит отпреди **повече** от пет години.

³⁹ Възлагащите органи могат да **изискат** наличието на опит до три години и да **приемат** опит отпреди **повече** от три години.

⁴⁰ С други думи, **всички** получатели следва да бъдат изброени и списъкът следва да включва публичните и частните клиенти за съответните доставки или услуги.

⁴¹ За техническите лица или органи, които не са свързани пряко с предприятието на икономическия оператор, но чийто капацитет той използва съгласно посоченото в част II, раздел В, следва да се попълнят отделни ЕЕДОП.

използва технически лица или органи при извършване на строителството:	
3) Той използва следните технически съоръжения и мерки за гарантиране на качество , а съоръженията за проучване и изследване са както следва:	[.....]
4) При изпълнение на поръчката той ще бъде в състояние да прилага следните системи за управление и за проследяване на веригата на доставка :	[.....]
5) За комплексни стоки или услуги или, по изключение, за стоки или услуги, които са със специално предназначение: Икономическият оператор ще позволи ли извършването на проверки ⁴² на неговия производствен или технически капацитет и, когато е необходимо, на средствата за проучване и изследване , с които разполага, както и на мерките за контрол на качеството ?	<input type="checkbox"/> Да <input type="checkbox"/> Не
6) Следната образователна и професионална квалификация се притежава от: а) доставчика на услуга или самия изпълнител, и/или (в зависимост от изискванията, посочени в обявлението, или в документацията за обществената поръчка) б) неговия ръководен състав:	а) [.....] б) [.....]
7) При изпълнение на поръчката икономическият оператор ще може да приложи следните мерки за управление на околната среда :	[.....]
8) Средната годишна численост на състава на икономическия оператор и броят на ръководния персонал през последните три години са, както следва:	Година, средна годишна численост на състава: [.....],[.....], [.....],[.....], [.....],[.....], Година, брой на ръководните кадри: [.....],[.....], [.....],[.....], [.....],[.....]
9) Следните инструменти, съоръжения или техническо оборудване ще бъдат на негово	[.....]

⁴²

Проверката се извършва от възлагащия орган или, при съгласие от негова страна, от негово име от компетентен официален орган на държавата, в която е установен доставчикът на стоки или услуги;

разположение за изпълнение на договора:	
10) Икономическият оператор възнамерява евентуално да възложи на подизпълнител ⁴³ изпълнението на следната част (процентно изражение) от поръчката:	[.....]
11) За обществени поръчки за доставки : Икономическият оператор ще достави изискваните мостри, описания или снимки на продуктите, които не трябва да са придружени от сертификати за автентичност. Ако е приложимо, икономическият оператор декларира, че ще осигури изискваните сертификати за автентичност. <i>Ако съответните документи са на разположение в електронен формат, моля, посочете:</i>	[...] <input type="checkbox"/> Да <input type="checkbox"/> Не <input type="checkbox"/> Да <input type="checkbox"/> Не (уеб адрес, орган или служба, издаващи документа, точно позоваване на документа): [.....][.....][.....][.....]
12) За обществени поръчки за доставки : Икономическият оператор може ли да представи изискваните сертификати , изготвени от официално признати институции или агенции по контрол на качеството , доказващи съответствието на продуктите, които могат да бъдат ясно идентифицирани чрез позоваване на технически спецификации или стандарти, посочени в обявлението или в документацията за поръчката? Ако „не“ , моля, обяснете защо и посочете какви други доказателства могат да бъдат представени: <i>Ако съответните документи са на разположение в електронен формат, моля, посочете:</i>	<input type="checkbox"/> Да <input type="checkbox"/> Не [...] (уеб адрес, орган или служба, издаващи документа, точно позоваване на документа): [.....][.....][.....][.....]

Г: СТАНДАРТИ ЗА ОСИГУРЯВАНЕ НА КАЧЕСТВОТО И СТАНДАРТИ ЗА ЕКОЛОГИЧНО УПРАВЛЕНИЕ

Икономическият оператор следва да предостави информация само когато стандартите за осигуряване на качеството и/или стандартите за екологично управление са били изисквани от възлагащия орган или възложителя в обявлението или в документацията за обществената поръчка, посочена в обявлението.

⁴³

Ако икономическият оператор **е решил** да възложи подизпълнението на част от договора **и** ще използва капацитета на подизпълнителя, за да изпълни тази част, моля, попълнете отделен ЕЕДОП за подизпълнителите, вж. част II, раздел В по-горе.

Стандарти за осигуряване на качеството и стандарти за екологично управление	Отговор:
<p>Икономическият оператор ще може ли да представи сертификати, изготвени от независими органи и доказващи, че икономическият оператор отговаря на стандартите за осигуряване на качеството, включително тези за достъпност за хора с увреждания.</p> <p>Ако „не“, моля, обяснете защо и посочете какви други доказателства относно схемата за гарантиране на качеството могат да бъдат представени:</p> <p>Ако съответните документи са на разположение в електронен формат, моля, посочете:</p>	<p><input type="checkbox"/> Да <input type="checkbox"/> Не</p> <p>[.....] [.....]</p> <p>(уеб адрес, орган или служба, издаващи документа, точно позоваване на документа): [.....][.....][.....][.....]</p>
<p>Икономическият оператор ще може ли да представи сертификати, изготвени от независими органи, доказващи, че икономическият оператор отговаря на задължителните стандарти или системи за екологично управление?</p> <p>Ако „не“, моля, обяснете защо и посочете какви други доказателства относно стандартите или системите за екологично управление могат да бъдат представени:</p> <p>Ако съответните документи са на разположение в електронен формат, моля, посочете:</p>	<p><input type="checkbox"/> Да <input type="checkbox"/> Не</p> <p>[.....] [.....]</p> <p>(уеб адрес, орган или служба, издаващи документа, точно позоваване на документа): [.....][.....][.....][.....]</p>

Част V: Намаляване на броя на квалифицираните кандидати

Икономическият оператор следва да предостави информация само когато възлагащият орган или възложителят е посочил обективните и недискриминационни критерии или правила, които трябва да бъдат приложени с цел ограничаване броя на кандидатите, които ще бъдат поканени за представяне на оферти или за провеждане на диалог. Тази информация, която може да бъде съпроводена от изисквания относно видовете сертификати или форми на документални доказателства, ако има такива, които трябва да бъдат представени, се съдържа в съответното обявление или в документацията за обществената поръчка, посочена в обявлението.

Само при ограничени процедури, състезателни процедури с договаряне, процедури за състезателен диалог и партньорства за иновации:

Икономическият оператор декларира, че:

Намаляване на броя	Отговор:
--------------------	----------

<p>Той изпълнява целите и недискриминационните критерии или правила, които трябва да бъдат приложени, за да се ограничи броят на кандидатите по следния начин:</p> <p>В случай, че се изискват някои сертификати или други форми на документални доказателства, моля, посочете за всеки от тях, дали икономическият оператор разполага с изискваните документи:</p> <p><i>Ако някои от тези сертификати или форми на документални доказателства са на разположение в електронен формат⁴⁴, моля, посочете за всички от тях:</i></p>	<p>[.....]</p> <p>[...] <input type="checkbox"/> Да <input type="checkbox"/> Не⁴⁵</p> <p>(уеб адрес, орган или служба, издаващи документа, точно позоваване на документацията): [.....][.....][.....][.....]⁴⁶</p>
---	--

Част VI: Заключителни положения

Долуподписаният декларира, че информацията, посочена в части II – V по-горе, е вярна и точна, и че е представена с ясното разбиране на последствията при представяне на неверни данни.

Долуподписаният официално декларира, че е в състояние при поискване и без забава да представи указаните сертификати и други форми на документални доказателства, освен в случаите, когато:

а) възлагащият орган или възложителят може да получи придружаващите документи чрез пряк достъп до съответната национална база данни във всяка държава членка, която е достъпна безплатно⁴⁷; или

б) считано от 18 октомври 2018 г. най-късно⁴⁸, възлагащият орган или възложителят вече притежава съответната документация.

Долуподписаният дава официално съгласие [посочете възлагащия орган или възложителя съгласно част I, раздел A] да получи достъп до документите, подкрепящи информацията, която е предоставена в [посочете съответната част, раздел/ точка/и] от настоящия Единен европейски документ за обществени поръчки за целите на [посочете процедурата за възлагане на обществена поръчка: (кратко описание, препратка към публикацията в Официален вестник на Европейския съюз, референтен номер)].

Дата, място и, когато се изисква или е необходимо, подпис(и): [.....]

44	Моля, посочете ясно към кой документ се отнася отговорът.
45	Моля да се повтори толкова пъти, колкото е необходимо.
46	Моля да се повтори толкова пъти, колкото е необходимо.
47	При условие, че икономическият оператор е предоставил необходимата информация (уеб адрес, орган или служба, издаващи документа, точно позоваване на документацията), която позволява на възлагащия орган или на възложителя да го направи. Когато се изисква, това трябва да бъде съпроводено от съответното съгласие за достъп.
48	В зависимост от националните разпоредби за прилагането на член 59, параграф 5, втора алинея от Директива 2014/24/ЕС

ДЕКЛАРАЦИЯ

За обстоятелствата по чл. 39, ал. 3, т. 1, б. в), г) и д) от ППЗОП

от участник в процедура с предмет:

“Извършване на ремонт на 2 броя електромагнити /черт.195-27-0002/ за ГЦП-195М”

Долуподписаният /-ната/ _____
с ЕГН _____, притежаващ лична карта № _____, издадена на _____
от МВР, гр. _____, адрес: _____,
представляващ _____ в качеството си на _____
_____ със седалище _____ и адрес
на управление: _____, тел./факс: _____,
вписано в търговския регистър към Агенцията по вписванията с ЕИК № _____,
ИН по ЗДДС № _____

ДЕКЛАРИРАМ, ЧЕ:

1. Запознат съм с всички условия на настоящата обществена поръчка и приемам условията в специфичните и общите условия на проекта на договор, включен в документацията за участие.
2. Срокът на валидност на офертата за участие в процедурата е ...*(не по-малко от 6 месеца)*..... календарни дни.
3. При изготвяне на офертата са спазени задълженията, свързани с данъци и осигуровки, опазване на околната среда, закрила на заетостта и условията на труд.

_____г.

Декларатор: _____

Забележка: Декларацията се подава от едно от лицата, които могат самостоятелно да представляват Участника.

/пълно наименование на участника, търговски адрес, телефон и факс, ЕИК и ИН по ЗДДС/

ПРЕДЛАГАНА ЦЕНА

за участие в публично състезание с предмет:

“Извършване на ремонт на 2 броя електромагнити /черт.195-27-0002/ за ГЦП-195М”

Ценова таблица № 1 за формиране на цена на транспорта;

№	Етапи	Количество/километри	Цена за единица количество	Обща цена/лв.
		А	В	С
1.				
2.				
Обща (..... словом)				

Ценова таблица № 2 за формиране на цената на вложените части;

№	Описание	К-во/бр.	Ед. цена	Обща цена/лв.
1.				
2.				
3.				
...				
n				
Общо (..... словом)				

Ценова таблица №3 за формиране на цената на ремонтните операции и вложеният труд;

№	Основание за ед. цена	Видове работи	Ед. мярка	К-во	Ед. цена	Обща цена/лв.
1.						
2.						
....						
n.						
Общо (.....словом)						

Предлагана цена за изпълнение на предмета на обществената поръчка в размер общо на (..... словом). В цената е включен транспорт от “АЕЦ Козлодуй” ЕАД до ремонтното предприятие на Изпълнителя и обратно.

ПОДПИС и ПЕЧАТ:

_____ (име и фамилия)

_____ (дата)

_____ (длъжност на управляващия/представяващия участника)

_____ (наименование на участника)

УКАЗАНИЯ

За подготовка на офертата за участие в публично състезание с предмет: “Извършване на ремонт на 2 броя електромагнити /черт.195-27-0002/ за ГЦП-195М”

1. Общи условия

1.1. Редът и условията, при които ще се определи изпълнител на обществената поръчка са съгласно Закона за обществените поръчки и Правилникът за прилагането му. Процедурата за възлагане на обществената поръчка дава равни възможности за участие на всички участници, отговарящи на изискванията на възложителя.

1.2. Участник в процедура за възлагане на обществена поръчка може да бъде всяко българско или чуждестранно физическо или юридическо лице или техни обединения, както и всяко друго образувание, което има право да изпълнява услуги, съгласно законодателството на държавата, в която то е установено.

1.3. Всяко лице може да подаде оферта за участие в публичното състезание, в което трябва да представи исканата от възложителя информация относно липсата на основания за отстраняване и съответствието му с критериите за подбор.

1.4. Участниците подават оферта за участие.

1.5. Офертата за участие съдържа информация относно личното състояние на участниците и критериите за подбор, техническо и ценово предложение.

1.6. При изготвяне на офертата всеки участник трябва да се придържа точно към обявените от възложителя условия.

1.7. До изтичането на срока за подаване на оферти за участие всеки участник може да промени, да допълни или да оттегли офертата си.

1.8. Всеки участник в процедура за възлагане на обществена поръчка има право да представи само една оферта.

1.9. Лице, което участва в обединение или е дало съгласие да бъде подизпълнител на друг участник, не може да подава самостоятелна оферта.

1.10. В процедура за възлагане на обществена поръчка едно физическо или юридическо лице може да участва само в едно обединение.

1.11. Свързани лица не могат да бъдат самостоятелни участници в една и съща процедура.

1.12. Участниците могат да посочват в офертите си информация, която смятат за конфиденциална във връзка с наличието на търговска тайна. Когато участниците правомерно са се позовали на конфиденциалност, съответната информация не се разкрива от възложителя.

1.13. Участниците не могат да се позовават на конфиденциалност по отношение на предложенията от офертите им, които подлежат на оценка.

1.14. Възложителят предоставя неограничен, пълен, безплатен и пряк достъп до документацията за обществената поръчка чрез публикуване на профила на купувача, посочен в т. I.1) от обявлението.

1.15. Заинтересованите лица могат да правят предложения за промени в обявлението, с което се оповестява откриването на процедурата и в документацията за обществената поръчка в 3-дневен срок от публикуването на обявлението в РОП, с което се оповестява откриването на процедурата.

1.16. Разясненията по документацията, обявлението за изменение или допълнителна информация и решението за одобряване на обявлението се публикуват на профила на купувача, посочен в т. I.1) от решението за откриване на процедурата и се приема, че всички заинтересовани лица или участници са уведомени относно отразените в тях обстоятелства.

1.17. Всички образци на документи са публикувани на профила на купувача на Интернет адреса, посочен в т. I.1) от обявлението.

1.18. Всички разходи по изготвяне и подаване на офертите са за сметка на участниците.

1.19. Участниците са длъжни да съблюдают сроковете и условията, посочени в обявлението и документацията за участие в процедурата.

1.20. Офертата на участника съдържа: **“Документи и информация”**, **“Техническо предложение”** и **“Ценово предложение”**

2. Изисквания към офертата

Офертата се изготвя по образца приложен към документацията, и съдържа опис на представените документи и декларации.

2. Изисквания към офертата

Офертата се изготвя по образца приложен към документацията, и съдържа опис на представените документи и декларации.

2.1. Документи и информация относно условията, на които следва да отговарят участниците (включително изискванията за годност (правоспособност) за упражняване на професионална дейност, както и на техническите и професионални способности):

2.1.1. Единен европейски документ за обществени поръчки (ЕЕДОП) за участника в съответствие с изискванията на закона и условията на възложителя, а когато е приложимо - ЕЕДОП за всеки от участниците в обединението, което не е юридическо лице, за всеки подизпълнител и за всяко лице, чиито ресурси ще бъдат ангажирани в изпълнението на поръчката.

Изготвя се при спазване на изискванията на чл. 67, ал. 1 и 2 от ЗОП и чл. 40-46 от ППЗОП.

ЕЕДОП за настоящата обществена поръчка е публикуван в преписката на процедурата в профила на купувача на адрес:

http://www.kznpp.org/index.php?lang=bg&p=actuality&p1=communally_orders&id=3820

ЕЕДОП за настоящата обществена поръчка се представя в офертата в електронен вид, цифрово подписан, във вид който не позволява редакция, приложен на CD.

2.1.1.1. Чрез представяне на единен европейски документ за обществени поръчки (ЕЕДОП) участникът декларира липсата на основанията за отстраняване и съответствие с критериите за подбор, посочени в обявлението, с което се оповестява откриване на процедурата, а именно:

***обстоятелствата по чл.54, ал.1 от ЗОП:**

- В Част III, Раздел А участникът следва да предостави информация относно липсата или наличието на обстоятелства по чл.54, ал.1, т.1 от ЗОП за присъди за следните престъпления:

1. Участие в престъпна организация – по чл.321 и 321а от НК;

2. Корупция – по чл.301 – 307 от НК;

3. Измама – по чл.209 – 213 от НК;

4. Терористични престъпления или престъпления, които са свързани с терористични дейности - по чл.108а, ал.1 от НК;

5. Изпиране на пари или финансиране на тероризъм – по чл.253, 253а, или 253б от НК и по чл. 108а, ал. 2 от НК;

6. Детски труд и други форми на трафик на хора – по чл. 192а или 159а - 159г от НК.

- В Част III, Раздел Г участникът следва да предостави информация относно липсата или наличието на обстоятелства по чл.54, ал.1, т.1 от ЗОП за присъди за престъпления по чл.194 – 208, чл.213а – 217, чл.219 – 252 и чл. 254а – 260 от НК.

- В Част III, Раздел В, поле 1 от ЕЕДОП участникът следва да представи информация относно липсата или наличието на обстоятелства по чл.54, ал.1, т.1 от ЗОП за престъпления по чл.172 и чл.352 – 353е от НК.

Участниците посочват информация за престъпления, аналогични на посочените при наличие на присъда в друга държава членка или трета страна, съгласно изискването на чл.54, ал.1, т.2 от ЗОП.

- В Част III, Раздел Б от ЕЕДОП участникът следва да представи информация относно липсата или наличието на обстоятелства по чл.54, ал.1, т.3 от ЗОП.

- В Част III, Раздел В от ЕЕДОП участникът следва да представи информация относно липсата или наличието на обстоятелства по чл.54, ал.1, т.4-7 от ЗОП.

***обстоятелствата по чл.55, ал.1, т.4 и 5 от ЗОП:**

- В Част III, Раздел В от ЕЕДОП участникът следва да представи информация относно липсата или наличието на обстоятелства по чл.55, ал.1, т.4 и 5 от ЗОП.

***специфични национални основания за изключване:**

-във връзка със забраната за участие в обществени поръчки съгласно чл.3, т.8 от Закона за икономическите и финансовите отношения с дружествата, регистрирани в юрисдикции с преференциален данъчен режим, контролираните от тях лица и техните действителни собственици

- във връзка със забраната за участие в процедурата на свързани лица като самостоятелни кандидати или участници по чл.101, ал.11 от ЗОП

- В Част III, Раздел Г от ЕЕДОП участникът следва да представи информация относно липсата или наличието на посочените специфични национални основания за изключване.

*** техническите и професионални способности по чл.63, ал.1 от ЗОП:**

- участникът изпълнявал ли е дейности с предмет и обем, идентични или сходни (под сходни дейности да се разбира ремонт на електромагнит за ГЦН 195М) с тези на поръчката, за последните 3 години от датата на подаване на офертата.

Обстоятелството се удостоверява в Част IV, Раздел В, т.1б) от ЕЕДОП с посочване на информация за услугите, идентични или сходни с предмета на поръчката.

В случаите по чл.67, ал.6 от ЗОП изискването се доказва с представяне на Списък на услугите, изпълнени през последните 3 години от датата на подаване на оферта, идентични или сходни с предмета на поръчката, с посочване на стойностите, датите и получателите, заедно с доказателство за извършената услуга.

- участникът прилага ли сертифицирана система за управление на качеството, съгласно изискванията на последна версия на стандарт БДС EN ISO 9001 или еквивалент, с обхват покриващ дейностите по настоящето техническо задание.

Обстоятелството се удостоверява в Част IV, раздел Г на ЕЕДОП.

В случаите на чл.67, ал.6 от ЗОП изискването се доказва с представяне на Сертификат издаден от акредитирани лица за контрол на качеството съгласно БДС EN ISO 9001 или еквивалент.

Чрез представяне на ЕЕДОП, участникът декларира и дали ще използва подизпълнители или не, и ако използва какъв е вида и дела от поръчката, който ще възложи на всеки от тях.

ЕЕДОП се изготвя по образец от АОП приложен към документацията, подписва се съгласно чл.40 и чл. 41 от ППЗОП и се представя в оригинал.

2.1.1.2. Участниците посочват в ЕЕДОП дали възнамеряват или не да възложат на подизпълнители изпълнение на част от поръчката и ако да, посочват подизпълнителите в раздел Г на част II от ЕЕДОП, а вида и процентното изражение на дела от поръчката, който ще възложат на всеки подизпълнител - в раздел В на част IV от ЕЕДОП. Подизпълнителите трябва да отговарят на съответните критерии за подбор съобразно вида и дела от поръчката, който ще изпълняват, и за тях да не са налице основания за отстраняване от процедурата.

2.1.1.3. Участниците могат за конкретната поръчка да се позоват на капацитета на трети лица, независимо от правната връзка между тях, по отношение на критериите, свързани с техническите способности и професионалната компетентност. Обстоятелството относно това дали ще използват или не капацитета на трети лица, кандидатите посочват в раздел В на част II от ЕЕДОП. По отношение на критериите, свързани с професионална компетентност, участниците могат да се позоват на капацитета на трети лица само ако лицата, с чиито образование, квалификация или опит се доказва изпълнение на изискванията на възложителя, ще участват в изпълнението на частта от поръчката, за която е необходим този капацитет. Третите лица трябва да отговарят на съответните критерии за подбор, за доказването на които кандидатът или участникът се позовава на техния капацитет и за тях да не са налице основанията за отстраняване от процедурата.

2.1.1.4. При участие на обединения, които не са юридически лица, съответствието с критериите за подбор се доказва от обединението участник, а не от всяко от лицата, включени в него, с изключение на съответна регистрация, представяне на сертификат или друго условие, необходимо за изпълнение на поръчката, съгласно изискванията на нормативен или административен акт и съобразно разпределението на участието на лицата при изпълнение на дейностите, предвидено в договора за създаване на обединението. При участие на обединения, които не са юридически лица, ЕЕДОП се представя за всеки участник в обединението.

2.1.1.5. Когато участника е посочил, че ще използва капацитета на трети лица за доказване на съответствието с критериите за подбор или че ще използва подизпълнители, за всяко от тези лица се представя отделен ЕЕДОП, който съдържа информацията по чл.67, ал. 1 от ЗОП.

2.1.1.6. Клон на чуждестранно лице може да е самостоятелен кандидат или участник в процедура за възлагане на обществена поръчка, ако може самостоятелно да подава заявления за участие или оферти и да сключва договори съгласно законодателството на държавата, в която е установен.

Ако за доказване на съответствие с изискванията за технически и професионални способности клонът се позовава на ресурсите на търговеца, клонът представя доказателства, че при изпълнение на поръчката ще има на разположение тези ресурси.

2.1.1.7. Когато за участник е налице някое от основанията по чл. 54, ал. 1 от ЗОП или посочените от възложителя основания по чл. 55, ал. 1, т. 4 и 5 от ЗОП и преди подаването на заявлението за участие той е предприел мерки за доказване на надеждност по чл. 56 от ЗОП, тези мерки се описват в ЕЕДОП.

2.1.2. Документи за доказване на предприетите мерки за надеждност, когато е приложимо. Документите се подписват от лицето, което може самостоятелно да представлява участника и се представят в оригинал.

2.1.3. Документите по чл. 37, ал. 4 от ПЗЗОП, когато е приложимо, а именно когато участник е обединение, което не е юридическо лице, се представя копие от документ, от който да е видно правното основание за създаване на обединението, както и следната информация във връзка с конкретната обществена поръчка:

- правата и задълженията на участниците в обединението;
- разпределението на отговорността между членовете на обединението;
- дейностите, които ще изпълнява всеки член на обединението.

Копието на документа се представя с гриф „Вярно с оригинала”, свеж печат и подпис на лице с представителни функции.

2.1.4. При участие на обединения, които не са юридически лица, съответствието с критериите за подбор се доказва от обединението участник, а не от всяко от лицата, включени в него, с изключение на съответна регистрация, представяне на сертификат или друго условие, необходимо за изпълнение на поръчката, съгласно изискванията на нормативен или административен акт и съобразно разпределението на участието на лицата при изпълнение на дейностите, предвидено в договора за създаване на обединението.

2.1.5. Участниците могат за конкретната поръчка да се позоват на капацитета на трети лица, независимо от правната връзка между тях, по отношение на критериите, свързани с икономическото и финансовото състояние, техническите способности и професионалната компетентност.

2.1.6. Когато участник в процедурата е обединение от физически и/или юридически лица, той може да докаже изпълнението на критериите за подбор с капацитета на трети лица.

2.1.7. Третите лица трябва да отговарят на съответните критерии за подбор, за доказването на които участникът се позовава на техния капацитет и за тях да не са налице основанията за отстраняване от процедурата.

2.1.8. Участниците посочват в офертата си подизпълнителите и дела от поръчката, които ще им възложат, ако възнамеряват да използват такива.

2.1.9. Подизпълнителите трябва да отговарят на съответните критерии за подбор съобразно вида и дела от поръчката, които ще изпълняват, и за тях да не са налице основания за отстраняване от процедурата.

2.2. Техническо предложение, съдържащо:

2.2.1. Документ за упълномощаване, когато лицето, което подава офертата, не е законният представител на участника.

2.2.2. Концепция (план за действие) за изпълнение на дейностите.

Концепцията за изпълнение на дейностите, която включва описание на организацията за изпълнението на дейностите (обем, последователност, обезпеченост и контрол), разпределение във времето на техническите и човешките ресурси и съобразен с условията за изпълнение, както и задълбочен анализ на дейностите по Техническото задание, отговорностите и правомощията на персонала на участника по време на изпълнението на дейностите, начин и методите на контрол на целия процес и т.н.;

Документът се подписва от лице с представителни функции и се представя в оригинал.

2.2.3. График за изпълнение на дейностите.

Изготвя се в календарни дни (без указване на конкретни дати) и отразява технологичната последователност за изпълнение на отделните дейности. В графика на отделен ред да бъде посочен **общия срок за изпълнение на всички дейности**, в календарни дни, като се има

предвид, че срокът за извършване на ремонта за единия електромагнит е 01.07.2018 г., а за ремонт на другият електромагнит е 01.08.2018 г.

Документът се подписва от лице с представителни функции и се представя в оригинал.

2.2.4. Гаранционен срок за всеки електромагнит.

Информацията за гаранционния срок се представя под формата на декларация в свободен текст (в оригинал), подписана от лице с представителни функции.

2.2.5. Декларация за обстоятелствата по чл. 39, ал.3, т.1, б. в), г) и д) от ППЗОП.

Декларацията се подписва от едно от лицата, които могат самостоятелно да представляват участника, изготвя се по приложения образец към документацията и се представя в оригинал.

2.3. Ценово предложение, съдържащо:

2.3.1. Ценова таблица по образец:

- За формиране на цена на транспорта;
- За формиране на цената на вложените части;
- За формиране на цената на ремонтните операции и вложеният труд;
- Предлагана цена за изпълнение на предмета на обществената поръчка.

Образецът за предлаганата цена се подписва задължително от лице с представителни функции и се представя в оригинал.

2.3.2. Вида работа, стойността и процентът от общата стойност на всеки от подизпълнителите.

Информацията се представя, в случай че участникът ще използва подизпълнители или е обединение.

Забележка:

- Допуснати в офертата технически грешки и пропуски в определянето на цената са единствено за сметка на участниците.
- При допуснати аритметични грешки изразяващи се в несъответствие между единична и обща цена, ще се взема предвид единичната. При несъответствие между изписаната цифром и словом, за вярна се приема изписаната словом.

3. Изисквания към оформянето

3.1. Офертата и всички документи, които са част от нея, следва да бъдат представени в оригинал или да са заверени, когато са ксерокопия, с гриф "вярно с оригинала", свеж печат и подпис на лицето, представляващо участника.

3.2. Документите и данните в офертата се подписват само от лица с представителни функции, назовани в регистрацията или удостоверение за актуално състояние и/или упълномощени за това лица, за което се изисква представяне на документ за упълномощаване.

3.3. Офертата за участие се изготвя на **български език** на хартиен носител. Когато документите и информацията, техническото предложение и ценовото предложение са на чужд език, се представят и в превод.

3.4. В офертата и приложените документи не се допускат никакви вписвания между редовете, изтривания или корекции, освен ако са заверени с подписа на лице с представителни функции и свеж печат.

3.5. Желателно е офертата да бъде поставена в папка и подредена по реда, посочен в т.2 от настоящите указания. Документите в офертата да бъдат номерирани (стр. от общ бр. стр.).

3.6. При подготовката на офертата участниците са длъжни да спазват изискванията на възложителя.

4. Окомплектоване и подаване на офертата

4.1. Офертата се представя в запечатана, непрозрачна опаковка от участника или от упълномощен от него представител лично или чрез пощенска или друга куриерска услуга с препоръчана пратка с обратна разписка. Върху опаковката се посочва наименование на участника, включително участниците в обединеното, когато е приложимо, адрес за кореспонденция, телефон и по възможност факс и електронен адрес. На опаковката се записва

“Оферта за възлагане на обществена поръчка чрез публично състезание с предмет: **“Извършване на ремонт на 2 броя електромагнити /черт.195-27-0002/ за ГЦП-195М”**.”

4.2. Опаковката на офертата съдържа документи и информация, техническо предложение и **отделен** запечатан непрозрачен плик с надпис “Предлагани ценови параметри”.

4.3. Офертата се изпраща на адрес: гр. Козлодуй, “АЕЦ Козлодуй” ЕАД, Централно деловодство.

4.4. Участникът е длъжен да обезпечи получаването на офертата на указаното място и срок. Разходите за подаване на офертата са за негова сметка. Рискът от забава или загубване на офертата е за участника.

4.5. Възложителят не се ангажира да съдейства за пристигането на офертата на адреса и в срока, определен от него.

4.6. При получаване на офертата върху опаковката се отбелязват поредният номер, датата и часът на получаването, за което на приносителя се издава документ.

4.7. Не се приемат оферти, които са представени след изтичане на крайния срок за получаване или са в незапечатана опаковка или в опаковка с нарушена цялост.

5. Разглеждане и оценка на офертите

5.1. Комисия, назначена от Възложителя, ще разгледа и оцени офертите и ще ги класира съгласно предварително обявения критерий за възлагане „най-ниска цена”.

5.2. Комисията може да изисква от участниците по всяко време да представят всички или част от документите, чрез които се доказва информацията, посочена в ЕЕДОП, когато това е необходимо за законосъобразното провеждане на процедурата и с цел преценка съответствието на офертите с условията, поставени от Възложителя.

5.3. С определеният за изпълнител участник ще бъде сключен писмен договор.

5.4. Преди сключването на договор за обществена поръчка, участникът, определен за изпълнител, предоставя актуални документи, удостоверяващи липсата на основанията за отстраняване от процедурата, както и съответствието с поставените критерии за подбор. Документите се представят и за подизпълнителите и третите лица, ако има такива.

5.5. При изтекъл срок на валидност на подадените оферти от участниците, които са класирани на първо и второ място за избор на изпълнител на обществената поръчка, възложителя изисква под писмена форма удължаване и нов срок на валидност на офертите. Ако участник не удължи срокът на валидност на офертата си, същото ще се счита за отказ от сключване на договор.

5.6. Когато определеният изпълнител е непersonифицирано обединение на физически и/или юридически лица и възложителят не е предвидил в обявлението изискване за създаване на юридическо лице, договорът за обществена поръчка се сключва, след като изпълнителят представи заверено копие от удостоверение за данъчна регистрация и регистрация по БУЛСТАТ или еквивалентни документи съгласно законодателството на държавата, в която обединението е установено.

6. За всички неуредени въпроси се прилагат разпоредбите на Закона за обществените поръчки и Правилникът за прилагането му.

ДОГОВОР

№

Днес, 2018 г., в гр.Козлодуй, между:

“АЕЦ Козлодуй” ЕАД,

със седалище и адрес на управление: гр. Козлодуй 3321, площадка АЕЦ Козлодуй, с ЕИК 106513772, представлявано от Иван Тодоров Андреев, в качеството на Изпълнителен директор, наричано за краткост **ВЪЗЛОЖИТЕЛ**, от една страна,
и

.....,
със седалище и адрес на управление:, с ЕИК,
представлявано от, в качеството на
..... наричано за краткост **ИЗПЪЛНИТЕЛ**, от друга страна,
на основание чл. 183 от Закона за обществените поръчки и Решение за класация №АД-
...../..... 2018 г. на **ВЪЗЛОЖИТЕЛЯ** за определяне на **ИЗПЪЛНИТЕЛ** на
обществена поръчка с предмет: **“Извършване на ремонт на 2 броя електромагнити /черт.195-27-0002/ за ГЦП-195М”**, се сключи този договор за следното:

ПРЕДМЕТ НА ДОГОВОРА

Чл. 1. ВЪЗЛОЖИТЕЛЯТ възлага, а **ИЗПЪЛНИТЕЛЯТ** приема да предостави, срещу възнаграждение и при условията на този Договор, следните услуги: извършване на ремонт на 2 броя електромагнити /черт.195-27-0002/ за ГЦП-195М, наричани за краткост **„Услугите“**.

Чл. 2. ИЗПЪЛНИТЕЛЯТ се задължава да предостави Услугите в съответствие с Техническото задание №2018.30.РО.УД.ТЗ.1513, Техническото предложение на **ИЗПЪЛНИТЕЛЯ** и Ценовото предложение на **ИЗПЪЛНИТЕЛЯ**, съставляващи съответно Приложения №1, №2 и №3 към този Договор (**„Приложенията“**) и представляващи неразделна част от него.

Чл. 3. В срок до 3 дни от датата на сключване на Договора, но най-късно преди започване на неговото изпълнение, **ИЗПЪЛНИТЕЛЯТ** уведомява **ВЪЗЛОЖИТЕЛЯ** за името, данните за контакт и представителите на подизпълнителите, посочени в офертата на **ИЗПЪЛНИТЕЛЯ**. **ИЗПЪЛНИТЕЛЯТ** уведомява **ВЪЗЛОЖИТЕЛЯ** за всякакви промени в предоставената информация в хода на изпълнението на Договора в срок до 3 дни от настъпване на съответното обстоятелство. *(ако е приложимо)*

СРОК НА ДОГОВОРА. СРОК И МЯСТО НА ИЗПЪЛНЕНИЕ

Чл. 4. Договорът влиза в сила на посочената в началото му дата, на която е подписан от Страните и е със срок на действие до изпълнение на всички поети от Страните задължения по Договора, но не по-късно от/...../.....г. (01.08.2018 г.) за единият електромагнит, а за другият не по-късно от/...../.....г. (01.09.2018 г.), считано от датата на уведомяване на **ИЗПЪЛНИТЕЛЯ** за издаване на протокол за проверка на документите от Дирекция “Б и К”.

Чл. 5. Срокът за писменото уведомяване на **ИЗПЪЛНИТЕЛЯ** за готовността на **ВЪЗЛОЖИТЕЛЯ** да предостави електромагнитите е 3 работни дни предварително.

Чл. 6. Ако **ВЪЗЛОЖИТЕЛЯТ** закъснее по каквито и да било причини с предаване на електромагнитите на **ИЗПЪЛНИТЕЛЯ**, срокът за ремонт им се удължава с толкова дни, с колкото е закъсняло тяхното предаване.

Чл. 7. Сроковете за изпълнение на отделните дейности са детайлно посочени в Техническото предложение – Приложение №2.

Чл. 8. Забавянето на отделни дейности, което няма да доведе до забавяне на предаването на съответния етап, не е основание за носене на отговорност от **ИЗПЪЛНИТЕЛЯ**. Забавата за предаване на отделен етап не удължава срока за цялостното предаване на ремонта на електромагнитите.

Чл. 9. Мястото на изпълнение на Договора е завода (друго производствено или ремонтно предприятие) на **ИЗПЪЛНИТЕЛЯ**.

ЦЕНА, РЕД И СРОКОВЕ ЗА ПЛАЩАНЕ.

Чл. 10. (1) За предоставянето на Услугите, **ВЪЗЛОЖИТЕЛЯТ** се задължава да плати на **ИЗПЪЛНИТЕЛЯ** обща цена в размер на (.....) лева без ДДС (наричана по-нататък „**Цената**“ или „**Стойността на Договора**“), съгласно Ценовото предложение на **ИЗПЪЛНИТЕЛЯ**, съставляващо Приложение №3. Цената включва:

Цена за транспорт, съгласно Приложение №3 - лв.
/словом...../ без ДДС;

Цена за вложени части, съгласно Приложения №3 - лв.
/словом...../ без ДДС;

Цена за ремонтните операции и вложеният труд съгласно Приложение № 3 - лв. /словом...../ без ДДС.

(2) В Цената по ал. 1 са включени всички разходи на **ИЗПЪЛНИТЕЛЯ** за изпълнение на Услугите, включително и разходите за персонала, който ще изпълнява поръчката, и/или на членовете на ръководния състав, които ще отговарят за изпълнението и за неговите подизпълнители (*ако е приложимо*), като **ВЪЗЛОЖИТЕЛЯТ** не дължи заплащането на каквито и да е други разноси, направени от **ИЗПЪЛНИТЕЛЯ**.

(3) Цената, посочена в ал. 1, е крайна за времето на изпълнение на Договора и не подлежи на промяна.

Чл. 11. ВЪЗЛОЖИТЕЛЯТ плаща на **ИЗПЪЛНИТЕЛЯ** Цената по този Договор, както следва:

а) Първо плащане със стойността на закупените материали, необходими за влагането им при ремонта на електромагнитите, но не повече от 25 % от стойността на договора, чрез банков превод в срок до 30 (тридесет) календарни дни след пристигане на електромагнитите в ремонтната база на **ИЗПЪЛНИТЕЛЯ** срещу представяне на Приемателно-предавателен Протокол, първични счетоводни/платежни документи, доказващи направените разходи за закупените материали и оригинална фактура.

б) Второ, окончателно плащане с остатъчната стойност по договора, чрез банков превод в срок до 30 (тридесет) календарни дни след представяне на двустранен протокол за приемане на извършената работа и оригинална фактура.

Чл. 12. (1) Всички плащания по този Договор се извършват в лева чрез банков превод по посочените във фактурата банкови реквизити

(2) **ИЗПЪЛНИТЕЛЯТ** е длъжен да уведомява писмено **ВЪЗЛОЖИТЕЛЯ** за всички последващи промени по ал. 1 в срок от 3 (три) дни, считано от момента на промяната. В случай че **ИЗПЪЛНИТЕЛЯТ** не уведоми **ВЪЗЛОЖИТЕЛЯ** в този срок, счита се, че плащанията са надлежно извършени.

ПРАВА И ЗАДЪЛЖЕНИЯ НА СТРАНИТЕ

Чл. 13. Изброяването на конкретни права и задължения на Страните в този раздел от Договора е неизчерпателно и не засяга действието на други клаузи от Договора или от приложимото право, предвиждащи права и/или задължения на която и да е от Страните.

Общи права и задължения на ИЗПЪЛНИТЕЛЯ

Чл. 14. ИЗПЪЛНИТЕЛЯТ има право:

1. да получи възнаграждение в размера, сроковете и при условията по чл. 10 – 12 от договора;
2. да иска и да получава от **ВЪЗЛОЖИТЕЛЯ** необходимото съдействие за изпълнение на задълженията по този Договор, както и всички необходими документи, информация и данни, пряко свързани или необходими за изпълнение на Договора.

Чл. 15. ИЗПЪЛНИТЕЛЯТ се задължава:

1. да предостави/предоставя Услугите и да изпълнява задълженията си по този Договор в уговорените срокове и качествено, в съответствие с Договора и Приложенията;
2. да представи на **ВЪЗЛОЖИТЕЛЯ** отчетите и да извърши преработване и/или допълване в указания от **ВЪЗЛОЖИТЕЛЯ** срок, когато **ВЪЗЛОЖИТЕЛЯТ** е поискал това;
3. да информира своевременно **ВЪЗЛОЖИТЕЛЯ** за всички пречки, възникващи в хода на изпълнението на работа, да предложи начин за отстраняването им, като може да поиска от **ВЪЗЛОЖИТЕЛЯ** указания и/или съдействие за отстраняването им;
4. да изпълнява всички законосъобразни указания и изисквания на **ВЪЗЛОЖИТЕЛЯ**;
5. да пази поверителна Конфиденциалната информация, в съответствие с уговореното в този договор;
6. да не възлага работата или части от нея на подизпълнители, извън посочените в офертата на **ИЗПЪЛНИТЕЛЯ** освен в случаите и при условията, предвидени в ЗОП (*ако е приложимо*);
7. да участва във всички работни срещи, свързани с изпълнението на този Договор;
8. да не променя състава на персонала, който ще отговаря за изпълнението на Услугите, без предварително писмено съгласие от страна на **ВЪЗЛОЖИТЕЛЯ**;
9. **ИЗПЪЛНИТЕЛЯТ** се задължава да сключи договор/договори за подизпълнение с посочените в офертата му подизпълнители в срок от 7 дни от сключване на настоящия Договор. В срок до 3 (три) дни от сключването на договор за подизпълнение или на допълнително споразумение за замяна на посочен в офертата подизпълнител **ИЗПЪЛНИТЕЛЯТ** изпраща копие на договора или на допълнителното споразумение на **ВЪЗЛОЖИТЕЛЯ** заедно с доказателства, че са изпълнени условията по чл. 66, ал. 2 и 11 ЗОП (*ако е приложимо*);
10. Осигуряването на материали, детайли, конструкции, както и всичко друго, необходими за изпълнение на работите е задължение на **ИЗПЪЛНИТЕЛЯ**.
11. Да уведомява най-малко 14 кал. дни по-рано за датите, които са определени в Плана за качество, представен от **ИЗПЪЛНИТЕЛЯ**, на които е необходимо присъствие на специалисти на **ВЪЗЛОЖИТЕЛЯ** при условията на т.6 от Приложение № 2 – Техническо задание № 2018.30.РО.УД.ТЗ.1513.
12. **ИЗПЪЛНИТЕЛЯТ** няма право да предприема ремонти или да влага в процеса на монтаж продукти, материали/технологии, за които е установено несъответствие, подлежащо на одобрение от ОАО “ЦКБМ” или негов представител на площадката на АЕЦ Козлодуй и от **ВЪЗЛОЖИТЕЛЯ**, преди да получи такова разрешение от страна на „АЕЦ Козлодуй” ЕАД.
13. В случаите когато **ИЗПЪЛНИТЕЛЯТ** трябва да извърши поправка/преработка или да използва продукт, материал или технология, които не отговарят на установените изисквания или при отклонения от изискванията на документацията, утвърдена от „АЕЦ Козлодуй” ЕАД, **ИЗПЪЛНИТЕЛЯТ** уведомява в писмена форма ОАО “ЦКБМ” или негов представител на площадката на АЕЦ Козлодуй и **ВЪЗЛОЖИТЕЛЯТ** със заявка за разрешение за влагане или използване на несъответстващ продукт/материал/технология или начин на процедиране, който не отговаря на изискванията на утвърдената документация.
14. Да състави необходимата документация в сроковете посочени в Приложение № 2 – Техническо задание № 2018.30.РО.УД.ТЗ.1513 и я предаде на **ВЪЗЛОЖИТЕЛЯ** за съгласуване в срок до 10 дни от съставянето ѝ.

15. В срок от 20 дни считано от датата на уведомяване на **ИЗПЪЛНИТЕЛЯ** за утвърден протокол за проверка на документите от Дирекция "Б и К" да представи в "АЕЦ Козлодуй" ЕАД план за контрол на качеството по време на изпълнение на ремонтните дейности и изпитания за съгласуване с **ВЪЗЛОЖИТЕЛЯ**.

16. Да организира резервации на хотели и други услуги във връзка с пребиваването на специалисти на **ВЪЗЛОЖИТЕЛЯ** на територията на страната в която се извършва ремонта, в зависимост от конкретната заявка на възложителя. Заплащането на тези разходи се извършва от **ВЪЗЛОЖИТЕЛЯ**.

17. **ИЗПЪЛНИТЕЛЯТ** е длъжен да осигури достъп до персонал, помещения, съоръжения, инструменти и документи, използвани от външните организации и техни подизпълнители.

18. При работа на площадката на "АЕЦ Козлодуй" ЕАД:

18.1. Да съхранява и опазва машините и съоръженията от приемането им за ремонт до предаването им на **ВЪЗЛОЖИТЕЛЯ**.

18.2. Да опазва от повреди и замърсявания останалите съоръжения на обекта.

18.3. Да предава съоръженията и работните площадки почистени и в добър вид, съгласно изискванията на ПБЗР-ЕУ, ПБР-НУ и НТЕЕЦМ.

Общи права и задължения на ВЪЗЛОЖИТЕЛЯ

Чл. 16. ВЪЗЛОЖИТЕЛЯТ има право:

1. да изисква и да получи Услугите в уговорения срок, количество и качество;
2. да контролира изпълнението на поетите от **ИЗПЪЛНИТЕЛЯ** задължения, в т.ч. да иска и да получава информация от **ИЗПЪЛНИТЕЛЯ** през целия Срок на Договора, или да извършва проверки, при необходимост и на мястото на изпълнение на Договора, но без с това да пречи на изпълнението;
3. да изисква, при необходимост и по своя преценка, обосновка от страна на **ИЗПЪЛНИТЕЛЯ** на изготвените от него отчети или съответна част от тях;
4. да изисква от **ИЗПЪЛНИТЕЛЯ** преработване или доработване на всеки от отчетите, в съответствие с уговореното в този договор;
5. да не присъди някои от отчетите, в съответствие с уговореното в този договор;
6. да замени едни обеми работа с други с констативни протоколи.
7. при констатиране на видими дефекти или несъответствия на оборудване и материали с изискваните документи или при липса на такива, при извършване на входящ контрол **ВЪЗЛОЖИТЕЛЯТ** може да не ги приеме или да не приеме ремонтните работи, които са изпълнени с тях.
8. при констатиране на видими дефекти или несъответствия на изпълнените дейности с техническите изисквания и/или Нормативната уредба, **ВЪЗЛОЖИТЕЛЯТ** има право да не приема работите и да прекрати плащанията към **ИЗПЪЛНИТЕЛЯ**, до отстраняване на несъответствията и качествено изпълнение на дейностите.
9. предсрочно да прекрати договора, ако стане явно, че **ИЗПЪЛНИТЕЛЯТ** ще пресрочи срока за изпълнение или няма да извърши ремонтните работи по уговорения начин или с нужното качество.

Чл. 17. ВЪЗЛОЖИТЕЛЯТ се задължава:

1. да приеме изпълнението на Услугите за всяка дейност, когато отговаря на уговореното, по реда и при условията на този Договор;
2. да заплати на **ИЗПЪЛНИТЕЛЯ** Цената в размера, по реда и при условията, предвидени в този Договор;
3. да предостави и осигури достъп на **ИЗПЪЛНИТЕЛЯ** до информацията, необходима за извършването на Услугите, предмет на Договора, при спазване на относимите изисквания или ограничения съгласно приложимото право;
4. да пази поверителна Конфиденциалната информация, в съответствие с уговореното в този договор;

5. да оказва съдействие на **ИЗПЪЛНИТЕЛЯ** във връзка с изпълнението на този Договор, включително и за отстраняване на възникнали пречки пред изпълнението на Договора, когато **ИЗПЪЛНИТЕЛЯТ** поиска това;
6. В 20 дневен срок след подписване на договора да предаде на **ИЗПЪЛНИТЕЛЯ** необходимата техническа документация за изпълнение на работите.
7. В 20 дневен срок да подготви електромагнитите и ги предаде на **ИЗПЪЛНИТЕЛЯ** за транспортиране и ремонт с приемно-предавателен протокол, съгласно Приложение № 2 – Техническото предложение на **ИЗПЪЛНИТЕЛЯ**, съгласно действащите правилници в "АЕЦ Козлодуй" ЕАД.
8. **ВЪЗЛОЖИТЕЛЯТ** е длъжен да осигури специалисти, които да присъстват при определени операции, отразени в разработения план за контрол на качеството.

Специални права и задължения на страните

Чл. 18. **ИЗПЪЛНИТЕЛЯТ** гарантира за качеството на вложените материали, които са предмет на негова доставка. Той носи отговорност, ако вложените материали не са с нужното качество и/или влошават качеството на извършените ремонтни дейности и на обекта като цяло.

Чл. 19. При доказано некачествено изпълнение на възложените работи **ИЗПЪЛНИТЕЛЯТ** отстранява всички забележки за своя сметка, със свои материали и работна ръка. При невъзможност възстановява на **ВЪЗЛОЖИТЕЛЯ** всички направени разходи по отстраняване на забележките, извън санкциите и неустойките, които заплаща по настоящия договор.

Чл. 20. Върху ремонтираните електромагнити се установява гаранционен срок от (словом:.....) месеца за всеки електромагнит за бездефектно състояние при експлоатация.

Чл. 21. Рекламации относно качеството на работите **ВЪЗЛОЖИТЕЛЯТ** може да направи в рамките на предвидения гаранционен срок. Той е длъжен в този случай писмено да уведоми **ИЗПЪЛНИТЕЛЯ**. Причините за рекламацията се отразяват в констативен протокол, който се съставя след съвместен оглед и анализ на причините от представители на **ВЪЗЛОЖИТЕЛЯ** и **ИЗПЪЛНИТЕЛЯ**, както и всички изисквания на **ВЪЗЛОЖИТЕЛЯ**, след удовлетворяване на които рекламацията се счита за уредена.

Чл. 22. Ако в рамките на гаранционния срок се установят дефекти, **ИЗПЪЛНИТЕЛЯТ** ги отстранява със свои сили и за своя сметка. Отстраняването на дефектите трябва да се извърши в минимално допустимия технологичен срок, съгласуван с **ВЪЗЛОЖИТЕЛЯ**.

Чл. 23. В случай на отказ от изпълнение на гаранционните задължения или при закъснение при изпълнението им от страна на **ИЗПЪЛНИТЕЛЯ**, **ВЪЗЛОЖИТЕЛЯТ** има право да отстрани възникналите дефекти със свои сили и средства или с помощта на трети лица. В този случай, както и в случай, че поради технологична необходимост е наложително незабавното отстраняване на дефекта и/или последиците от него **ИЗПЪЛНИТЕЛЯТ** е длъжен да възстанови всички разходи на **ВЪЗЛОЖИТЕЛЯ** по отстраняване на дефекта и последиците от него.

Чл. 24. За отказ от изпълнение на задълженията по гаранционното обслужване от страна на **ИЗПЪЛНИТЕЛЯ** се счита невявяването на негов представител за съставяне на констативен протокол от съвместен оглед и анализ на причините за възникване на дефекта или незапочване на дейностите по отстраняване на дефекта в уговорения срок.

ПРЕДАВАНЕ И ПРИЕМАНЕ НА ИЗПЪЛНЕНИЕТО

Чл. 25. Изпълнението на Услугите се документира с двустранен протокол за приемане на извършената работа, който се подписва от представители на **ВЪЗЛОЖИТЕЛЯ** и **ИЗПЪЛНИТЕЛЯ** в два оригинални екземпляра – по един за всяка от Страните.

Чл. 26. (1) **ВЪЗЛОЖИТЕЛЯТ** има право:

1. да приеме изпълнението, когато отговаря на договореното;
2. когато бъдат установени несъответствия на изпълненото с уговореното или бъдат

констатирани недостатъци, **ВЪЗЛОЖИТЕЛЯТ** може да откаже приемане на изпълнението до отстраняване на недостатъците, като даде подходящ срок за отстраняването им за сметка на **ИЗПЪЛНИТЕЛЯ**;

3. да откаже да приеме изпълнението в случай, че констатираните недостатъци са от такова естество, че не могат да бъдат отстранени в рамките на срока за изпълнение по Договора.

(2) Окончателното приемане на изпълнението на Услугите по този Договор се извършва с подписване на двустранен протокол за приемане на извършената работа, подписан от Страните в срок до 30 (тридесет) дни след изтичането на срока на изпълнение по чл. 4 от Договора. В случай, че към този момент бъдат констатирани недостатъци в изпълнението, те се описват в двустранен протокол за приемане на извършената работа и се определя подходящ срок за отстраняването им или налагането на санкция, съгласно чл. 27 – 30 от Договора.

САНКЦИИ ПРИ НЕИЗПЪЛНЕНИЕ

Чл. 27. При просрочване изпълнението на задълженията по този Договор, неизправната Страна дължи на изправната неустойка в размер на 0,5 % от Цената за съответния етап за всеки ден забава, но не повече от 10 % от стойността на съответния етап.

Чл. 28. При констатирано лошо или друго неточно или частично изпълнение на отделна дейност или при отклонение от изискванията на **ВЪЗЛОЖИТЕЛЯ**, посочени в Техническото задание, **ВЪЗЛОЖИТЕЛЯТ** има право да поиска от **ИЗПЪЛНИТЕЛЯ** да изпълни изцяло и качествено съответната дейност, без да дължи допълнително възнаграждение за това.

Чл. 29. При разваляне на Договора поради виновно неизпълнение на някоя от Страните, виновната Страна дължи неустойка в размер на 10 % от Стойността на Договора.

Чл. 30. Плащането на неустойките, уговорени в този Договор, не ограничава правото на изправната Страна да търси реално изпълнение и/или обезщетение за понесени вреди и пропуснати ползи в по-голям размер, съгласно приложимото право.

ПРЕКРАТЯВАНЕ НА ДОГОВОРА

Чл. 31. (1) Този Договор се прекратява:

1. с изтичане на Срока на Договора;
2. с изпълнението на всички задължения на Страните по него;
3. при настъпване на пълна обективна невъзможност за изпълнение, за което обстоятелство засегнатата Страна е длъжна да уведоми другата Страна в срок до 30 (тридесет) дни от настъпване на невъзможността и да представи доказателства;
4. при прекратяване на юридическо лице – Страна по Договора без нравоприемство, по смисъла на законодателството на държавата, в която съответното лице е установено;
5. при условията по чл. 5, ал. 1, т. 3 от ЗИФОДРЮПДРСЛ.

(2) Договорът може да бъде прекратен

1. по взаимно съгласие на Страните, изразено в писмена форма;
2. когато за **ИЗПЪЛНИТЕЛЯ** бъде открито производство по несъстоятелност или ликвидация – по искане на **ВЪЗЛОЖИТЕЛЯ**.

Чл. 32. (1) Всяка от Страните може да развали Договора при виновно неизпълнение на съществено задължение на другата страна по Договора, при условията и с последиците съгласно чл. 87 и сл. от Закона за задълженията и договорите, чрез отправяне на писмено предупреждение от изправната Страна до неизправната и определяне на подходящ срок за изпълнение. Разваляне на Договора не се допуска, когато неизпълнената част от задължението е незначителна с оглед на интереса на изправната Страна.

[(2) За целите на този Договор, Страните ще считат за виновно неизпълнение на съществено задължение на **ИЗПЪЛНИТЕЛЯ** всеки от следните случаи:

1. когато **ИЗПЪЛНИТЕЛЯТ** не е започнал изпълнението на Услугите в срок до 30 дни,

считано от Датата на влизане в сила;

2. **ИЗПЪЛНИТЕЛЯТ** е прекратил изпълнението на Услугите за повече от 30 дни;

3. **ИЗПЪЛНИТЕЛЯТ** е допуснал съществено отклонение от Техническото задание и Техническото предложение.

(3) **ВЪЗЛОЖИТЕЛЯТ** може да развали Договора само с писмено уведомление до **ИЗПЪЛНИТЕЛЯ** и без да му даде допълнителен срок за изпълнение, ако поради забава на **ИЗПЪЛНИТЕЛЯ** то е станало безполезно или ако задължението е трябвало да се изпълни непременно в уговореното време.

Чл. 33. ВЪЗЛОЖИТЕЛЯТ прекратява Договора в случаите по чл. 118, ал.1 от ЗОП, без да дължи обезщетение на **ИЗПЪЛНИТЕЛЯ** за претърпени от прекратяването на Договора вреди, освен ако прекратяването е на основание чл. 118, ал. 1, т. 1 от ЗОП. В последния случай, размерът на обезщетението се определя в протокол или споразумение, подписано от Страните, а при непостигане на съгласие – по реда на клаузата за разрешаване на спорове по този Договор.

Чл. 34. Във всички случаи на прекратяване на Договора, освен при прекратяване на юридическо лице – Страна по Договора без правопримемство:

1. **ВЪЗЛОЖИТЕЛЯТ** и **ИЗПЪЛНИТЕЛЯТ** съставят констативен протокол за извършената към момента на прекратяване работа и размера на евентуално дължимите плащания; и

2. **ИЗПЪЛНИТЕЛЯТ** се задължава:

а) да преустанови предоставянето на Услугите, с изключение на такива дейности, каквито може да бъдат необходими и поискани от **ВЪЗЛОЖИТЕЛЯ**;

б) да предаде на **ВЪЗЛОЖИТЕЛЯ** всички отчети, изготвени от него в изпълнение на Договора до датата на прекратяването; и

в) да върне на **ВЪЗЛОЖИТЕЛЯ** всички документи и материали, които са собственост на **ВЪЗЛОЖИТЕЛЯ** и са били предоставени на **ИЗПЪЛНИТЕЛЯ** във връзка с предмета на Договора.

Чл. 35. При предсрочно прекратяване на Договора, **ВЪЗЛОЖИТЕЛЯТ** е длъжен да заплати на **ИЗПЪЛНИТЕЛЯ** реално изпълнените и приети по установения ред Услуги.

ОБЩИ РАЗПОРЕДБИ

Дефинирани понятия и тълкуване

Чл. 36. (1) Освен ако са дефинирани изрично по друг начин в този Договор, използваните в него понятия имат значението, дадено им в ЗОП, съответно в легалните дефиниции в Допълнителните разпоредби на ЗОП или, ако няма такива за някои понятия – според значението, което им се придава в основните разпоредби на ЗОП.

(2) При противоречие между различни разпоредби или условия, съдържащи се в Договора и Приложенията, се прилагат следните правила:

1. специалните разпоредби имат предимство пред общите разпоредби;

2. разпоредбите на Приложенията имат предимство пред разпоредбите на Договора.

Спазване на приложими норми

Чл. 37. При изпълнението на Договора, **ИЗПЪЛНИТЕЛЯТ** [и неговите подизпълнители] е длъжен [са длъжни] да спазва[т] всички приложими нормативни актове, разпоредби, стандарти и други изисквания, свързани с предмета на Договора, и в частност, всички приложими правила и изисквания, свързани с опазване на околната среда, социалното и трудовото право, приложими колективни споразумения и/или разпоредби на международното екологично, социално и трудово право, съгласно Приложение № 10 към чл. 115 от ЗОП.

Конфиденциалност

Чл. 38. (1) Всяка от Страните по този Договор се задължава да пази в поверителност и да не разкрива или разпространява информация за другата Страна, станала ѝ известна при или по повод изпълнението на Договора („**Конфиденциална информация**“). Конфиденциална информация включва, без да се ограничава до: обстоятелства, свързани с търговската дейност, техническите процеси, проекти или финанси на Страните, както и ноу-хау, изобретения, полезни модели или други права от подобен характер, свързани с изпълнението на Договора. [Не се смята за конфиденциална информацията, касаеща наименованието на изпълнения проект, стойността и предмета на този Договор, с оглед бъдещо позоваване на придобит професионален опит от **ИЗПЪЛНИТЕЛЯ**.]

(2) С изключение на случаите, посочени в ал.3 на този член, Конфиденциална информация може да бъде разкривана само след предварително писмено одобрение от другата Страна, като това съгласие не може да бъде отказано безпричинно.

(3) Не се счита за нарушение на задълженията за неразкриване на Конфиденциална информация, когато:

1. информацията е станала или става публично достъпна, без нарушаване на този Договор от която и да е от Страните;

2. информацията се изисква по силата на закон, приложим спрямо която и да е от Страните; или

3. предоставянето на информацията се изисква от регулаторски или друг компетентен орган и съответната Страна е длъжна да изпълни такова изискване;

В случаите по точки 2 или 3 Страната, която следва да предостави информацията, уведомява незабавно другата Страна по Договора.

(4) Задълженията по тази клауза се отнасят до **ИЗПЪЛНИТЕЛЯ**, всички негови поделения, контролирани от него фирми и организации, всички негови служители и наети от него физически или юридически лица, като **ИЗПЪЛНИТЕЛЯТ**/съответната Страна отговаря за изпълнението на тези задължения от страна на такива лица.

Задълженията, свързани с неразкриване на Конфиденциалната информация остават в сила и след прекратяване на Договора на каквото и да е основание.

Публични изявления

Чл. 39. ИЗПЪЛНИТЕЛЯТ няма право да дава публични изявления и съобщения, да разкрива или разгласява каквато и да е информация, която е получил във връзка с извършване на Услугите, предмет на този Договор, независимо дали е въз основа на данни и материали на **ВЪЗЛОЖИТЕЛЯ** или на резултати от работата на **ИЗПЪЛНИТЕЛЯ**, без предварителното писмено съгласие на **ВЪЗЛОЖИТЕЛЯ**, което съгласие няма да бъде безпричинно отказано или забавено.

Авторски права

Чл. 40. (1) Страните се съгласяват, на основание чл. 42, ал. 1 от Закона за авторското право и сродните му права, че авторските права върху всички документи и материали, и всякакви други елементи или компоненти, създадени в резултат на или във връзка с изпълнението на Договора, принадлежат изцяло на **ВЪЗЛОЖИТЕЛЯ** в същия обем, в който биха принадлежали на автора. **ИЗПЪЛНИТЕЛЯТ** декларира и гарантира, че трети лица не притежават права върху изготвените документи и други резултати от изпълнението на Договора, които могат да бъдат обект на авторско право.

(2) В случай че бъде установено с влязло в сила съдебно решение или в случай че **ВЪЗЛОЖИТЕЛЯТ** и/или **ИЗПЪЛНИТЕЛЯТ** установят, че с изготвянето, въвеждането и използването на документи или други материали, съставени при изпълнението на този Договор, е нарушено авторско право на трето лице, **ИЗПЪЛНИТЕЛЯТ** се задължава да

направи възможно за **ВЪЗЛОЖИТЕЛЯ** използването им:

1. чрез промяна на съответния документ или материал; или
2. чрез замяната на елемент от него със защитени авторски права с друг елемент със същата функция, който не нарушава авторските права на трети лица; или
3. като получи за своя сметка разрешение за ползване на продукта от третото лице, чиито права са нарушени.

(3) ВЪЗЛОЖИТЕЛЯТ уведомява **ИЗПЪЛНИТЕЛЯ** за претенциите за нарушени авторски права от страна на трети лица в срок до 7 дни от узнаването им. В случай, че трети лица предявят основателни претенции, **ИЗПЪЛНИТЕЛЯТ** носи пълната отговорност и понася всички щети, произтичащи от това. **ВЪЗЛОЖИТЕЛЯТ** привлича **ИЗПЪЛНИТЕЛЯ** в съвместен спор за нарушено авторско право във връзка с изпълнението по Договора.

(4) ИЗПЪЛНИТЕЛЯТ заплаща на **ВЪЗЛОЖИТЕЛЯ** обезщетение за претърпените вреди и пропуснатите ползи вследствие на окончателно признато нарушение на авторски права на трети лица.

Прехвърляне на права и задължения

Чл. 41. Някоя от Страните няма право да прехвърля никое от правата и задълженията, произтичащи от този Договор, без съгласието на другата Страна. Паричните вземания по Договора [и по договорите за подизпълнение] могат да бъдат прехвърляни или залагани съгласно приложимото право.

Изменения

Чл. 42. Този Договор може да бъде изменян само с допълнителни споразумения, изготвени в писмена форма и подписани от двете Страни, в съответствие с изискванията и ограниченията на ЗОП.

Непреодолима сила

Чл. 43. (1) Страните не отговарят за неизпълнение на задължение по този Договор, когато невъзможността за изпълнение се дължи на непреодолима сила.

(2) За целите на този Договор, „непреодолима сила“ има значението на това понятие по смисъла на чл.306, ал.2 от Търговския закон. Страните се съгласяват, че за непреодолима сила ще се считат и изменения в приложимото право, касаещи дейността на която и да е от тях, и възпрепятстващи изпълнението или водещи до невъзможност за изпълнение на поетите с Договора задължения.

(3) Страната, засегната от непреодолима сила, е длъжна да предприеме всички разумни усилия и мерки, за да намали до минимум понесените вреди и загуби, както и да уведоми писмено другата Страна незабавно при настъпване в срок до 3 (три) дни от] настъпване на непреодолимата сила. Към уведомлението се прилагат всички релевантни и/или нормативно установени доказателства за настъпването и естеството на непреодолимата сила, причинната връзка между това обстоятелство и невъзможността за изпълнение, и очакваното времетраене на неизпълнението.

(4) Докато трае непреодолимата сила, изпълнението на задължението се спира. Засегнатата Страна е длъжна, след съгласуване с насрещната Страна, да продължи да изпълнява тази част от задълженията си, които не са възпрепятствани от непреодолимата сила.

(5) Не може да се позовава на непреодолима сила Страна:

1. която е била в забава или друго неизпълнение преди настъпването на непреодолима сила;
2. която не е информирала другата Страна за настъпването на непреодолима сила; или
3. чиято небрежност или умишлени действия или бездействия са довели до невъзможност за изпълнение на Договора.

(6) Липсата на парични средства не представлява непреодолима сила.

Нищожност на отделни клаузи

Чл. 44. В случай на противоречие между каквито и да било уговорки между Страните и действащи нормативни актове, приложими към предмета на Договора, такива уговорки се считат за невалидни и се заместват от съответните разпоредби на нормативния акт, без това да влече нищожност на Договора и на останалите уговорки между Страните. Нищожността на някоя клауза от Договора не води до нищожност на друга клауза или на Договора като цяло.

Уведомления

Чл. 45. (1) Всички уведомления между Страните във връзка с този Договор се извършват в писмена форма и могат да се предават лично или чрез препоръчано писмо, по куриер, по факс, електронна поща.

(2) За целите на този Договор данните за контакт на Страните са, както следва:

1. За **ВЪЗЛОЖИТЕЛЯ**:

Адрес за кореспонденция: „АЕЦ Козлодуй“ ЕАД, гр. Козлодуй, п.к. 3321

Факс: +3599776027

e-mail: commercial@ppp.bg

2. За **ИЗПЪЛНИТЕЛЯ**:

Адрес за кореспонденция:

Тел.:

Факс:

e-mail:

(3) За дата на уведомлението се счита:

1. датата на предаването – при лично предаване на уведомлението;

2. датата на пощенското клеймо на обратната разписка – при изпращане по пощата;

3. датата на доставка, отбелязана върху куриерската разписка – при изпращане по куриер;

3. датата на приемането – при изпращане по факс;

4. датата на получаване – при изпращане по електронна поща.

(4) Всяка кореспонденция между Страните ще се счита за валидна, ако е изпратена на посочените по-горе адреси (в т.ч. електронни), чрез посочените по-горе средства за комуникация и на посочените данни за контакт. При промяна на посочените адреси, телефони и други данни за контакт, съответната Страна е длъжна да уведоми другата в писмен вид в срок до 5 дни от настъпване на промяната. При неизпълнение на това задължение всяко уведомление ще се счита за валидно връчено, ако е изпратено на посочените по-горе адреси, чрез описаните средства за комуникация и на посочените данни за контакт.

(5) При прособразуване без прекратяване, промяна на наименованието, правноорганизационната форма, седалището, адреса на управление, предмета на дейност, срока на съществуване, органите на управление и представителство на **ИЗПЪЛНИТЕЛЯ**, същият се задължава да уведоми **ВЪЗЛОЖИТЕЛЯ** за промяната в срок до 5 дни от вписването ѝ в съответния регистър.

Език

Чл. 46. (1) Ако изпълнителят е чуждестранно лице този Договор се сключва на български и английски език. В случай на несъответствия, водещ е българският език.

(2) Приложимият език е задължителен за използване при съставяне на всякакви документи, свързани с изпълнението на Договора, в т.ч. уведомления, протоколи, отчети и др., както и при провеждането на работни срещи. Всички разходи за превод, ако бъдат необходими за

ИЗПЪЛНИТЕЛЯ или негови представители или служители, са за сметка на **ИЗПЪЛНИТЕЛЯ**.

Приложимо право

Чл. 47. Този Договор, в т.ч. Приложенията към него, както и всички произтичащи или свързани с него споразумения, и всички свързани с тях права и задължения, ще бъдат подчинени на и ще се тълкуват съгласно българското право.

Разрешаване на спорове

Чл. 48. Всички спорове, породени от този Договор или отнасящи се до него, включително споровете, породени или отнасящи се до неговото тълкуване, недействителност, изпълнение или прекратяване, както и споровете за попълване на празноти в Договора или приспособяването му към нововъзникнали обстоятелства, ще се уреждат между Страните чрез преговори, а при непостигане на съгласие – спорът ще се отнася за решаване от компетентния български съд.

Срок за изпълнение

Чл. 49. Когато по обективни причини от производствен или друг характер, произтичащи от естеството и спецификата на основния предмет на дейност на **ВЪЗЛОЖИТЕЛЯ**, той не е в състояние да осигури условия за изпълнение на предмета договора, изпълнението спира до отпадане на съответните причини за това, като **ВЪЗЛОЖИТЕЛЯТ** може да удължи срока на договора с периода на забавата.

Управление на качеството

Чл. 50. (1) **ИЗПЪЛНИТЕЛЯТ** е длъжен да изпълни възложената му дейност в съответствие с изискванията на собствената си система за управление на качеството с отчитане изискванията на **ВЪЗЛОЖИТЕЛЯ**.

(2) При изискване в Техническата спецификация/Техническото задание за представяне на Програма за осигуряване на качеството (План по качеството) за изпълнение на дейността по договора и/или План за контрол на качеството, **ИЗПЪЛНИТЕЛЯТ** разработва документите по указания на “АЕЦ Козлодуй” ЕАД, в срока определен в Техническата спецификация/Техническото задание.

(3) Всички документи, собственост на **ИЗПЪЛНИТЕЛЯ**, които са цитирани в Програмата за осигуряване на качеството (Плана по качеството), могат да бъдат изискани при необходимост от **ВЪЗЛОЖИТЕЛЯ** за преглед и оценка, с оглед идентифициране на методиката и/или технологията, по която ще се извършват дейности.

(4) **ИЗПЪЛНИТЕЛЯТ** е длъжен своевременно да уведомява **ВЪЗЛОЖИТЕЛЯ** за всички настъпили структурни промени или промени в документацията на Системата за управление на Външната организация, свързани с изпълняваните дейности по договора.

(5) Несъответствията по доставките и дейностите, предмет на договора се управляват по реда за контрол на несъответствията, определен в Техническата спецификация/Техническото задание на **ВЪЗЛОЖИТЕЛЯ**.

(6) Програмите за осигуряване на качеството (Плановете по качеството) и Плановете за контрол на качеството се изготвят от Изпълнителя, съгласуват се от упълномощен персонал на “АЕЦ Козлодуй” ЕАД и се разпространяват преди стартиране на дейностите по договора.

Физическа защита, сигурност и достъп до защитената зона

Чл. 51. (1) **ВЪЗЛОЖИТЕЛЯТ** се задължава да осигури достъп на персонал на

ИЗПЪЛНИТЕЛЯ при изпълнението на задълженията им по настоящия договор, съгласно "Инструкция за пропускателен режим в "АЕЦ Козлодуй" ЕАД", № УС.ФЗ.ИН 015.

(2) **ИЗПЪЛНИТЕЛЯТ** трябва да изготви и предаде на **ВЪЗЛОЖИТЕЛЯ** необходимата документация за достъп на персонала по изпълнение на договора до защитената зона на "АЕЦ Козлодуй" ЕАД, съгласно инструкции № УС.ФЗ.ИН 015 и № ДБК.КД.ИН.028.

(3) При неизпълнение на предходната точка от договора ще бъде отказан достъп на персонала на **ИЗПЪЛНИТЕЛЯ** в защитената зона на "АЕЦ Козлодуй" ЕАД.

(4) Когато за изпълнение на задълженията по този договор **ИЗПЪЛНИТЕЛЯТ** ще използва транспортни средства, той се задължава при въвеждането им в защитената зона на "АЕЦ Козлодуй" ЕАД да представя Протокол за извършена проверка на конкретното МПС, с изричен запис в него, че то няма да бъде пряко или косвено източник на неправомерни действия, съгласно Наредба за осигуряване на физическата защита на ядрените съоръжения, ядрения материал и радиоактивните вещества.

(5) Протокол за извършената проверка се оформя за всяко МПС, при всеки отделен случай и се подписва от Ръководителя или упълномощено за това длъжностно лице на **ИЗПЪЛНИТЕЛЯ** и водача на транспортното средство.

(6) При неизпълнение на предходната точка от договора ще бъде отказан достъп на транспортните средства на **ИЗПЪЛНИТЕЛЯ** в защитената зона на "АЕЦ Козлодуй" ЕАД.

(7) **ИЗПЪЛНИТЕЛЯТ** се задължава да обезпечи преминаване проверка за надеждност на персонала, който ще работи на площадката на "АЕЦ Козлодуй" ЕАД, съгласно чл. чл.40, т.2 от Правилника за прилагане на Закона за Държавна агенция "Национална сигурност".

Ядрената безопасност и радиационна защита

Чл. 52. (1) За договори, които включват дейности, доставки или услуги, които имат отношение към ядрената безопасност, радиационната защита, аварийната готовност, качество и/или физическата защита, се изисква от **ИЗПЪЛНИТЕЛЯ** да представи необходимите документи за проверка от Дирекция БИК на "АЕЦ Козлодуй" ЕАД в обем и срок, съгласно инструкция № ДБК.КД.ИН.028.

(2) Договори, които имат отношение към ядрената безопасност, радиационната защита, аварийната готовност и/или физическата защита влизат в сила от момента на двустранното им подписване, а изпълнението на предмета на договора започва от датата на уведомяване на **ИЗПЪЛНИТЕЛЯ** за утвърден Протокол за проверка на документите от Дирекция БИК на "АЕЦ Козлодуй" ЕАД.

(3) В случаите, когато дейността, предмет на конкретен договор с външна организация е свързана с реализацията на техническо решение, за което се изисква разрешение съгласно ЗБИЯЕ, изпълнението на дейностите по договора започва след издаване на разрешение за техническото решение от АЯР. В случай, че АЯР изиска допълнителни документи, **ИЗПЪЛНИТЕЛЯТ** е длъжен да ги представи в посочените срокове.

(4) Дейностите по конструкции, системи и компоненти (КСК), имащи отношение към безопасността се извършват спрямо писмени процедури, технологии и методологии.

(5) **ИЗПЪЛНИТЕЛЯТ** се задължава да обезпечи запознаване на персонала, който ще работи на площадката на "АЕЦ Козлодуй" ЕАД, с общите изисквания за действия при авария в АЕЦ, да спазва процедурите при ликвидация на авария.

(6) Персоналът на **ИЗПЪЛНИТЕЛЯ** и неговите подизпълнители, включително чуждестранни фирми, които изпълняват дейности в контролираната зона (КЗ) на площадката на "АЕЦ Козлодуй" ЕАД са длъжни да спазват изискванията на:

- "Инструкция за радиационна защита в АЕЦ Козлодуй ЕАД, ЕП-2", № 30.ОБ.00.РБ.01;

- "Инструкция по радиационна защита в ХОГ на "АЕЦ Козлодуй" ЕАД", № ХОГ.ИРЗ.01;

- "Инструкция по качество. Работа на външни организации при сключен договор", № ДБК.КД.ИН.028.

(7) **ИЗПЪЛНИТЕЛЯТ** носи отговорност за безопасността на труда и дозовото натоварване

на персонала, който командирова за работа в "АЕЦ Козлодуй" ЕАД за изпълнение на дейността по договора.

(8) ИЗПЪЛНИТЕЛЯТ определя отговорно лице по радиационна защита в организацията със заповед.

(9) При необходимост от извършване на дейности в КЗ задължително се извършва измерване на телесната активност на персонала на **ИЗПЪЛНИТЕЛЯ**, включително за лица, работещи по граждански договор и представители на чуждестранни организации, преди започване и след завършване на работата по съответния договор на ВО.

(10) За работа в КЗ, **ВЪЗЛОЖИТЕЛЯТ** осигурява на **ИЗПЪЛНИТЕЛЯ** за своя сметка специално работно облекло, лични предпазни средства, дозиметричен контрол и др. съгласно изискванията на Наредба № 32 от 07.11.2005 г. за условията и реда за извършване на дозиметричен контрол на лицата, работещи с източници на йонизиращи лъчения.

(11) ВЪЗЛОЖИТЕЛЯТ информира периодично **ИЗПЪЛНИТЕЛЯ** за полученото дозово натоварване на персонала, съгласно чл. 122 ал. 3 на Наредба за радиационна защита при дейности с източници на йонизиращи лъчения. **ИЗПЪЛНИТЕЛЯТ** предоставя данни за дозовото натоварване на персонала си преди първоначалното допускане до работа.

(12) ВЪЗЛОЖИТЕЛЯТ, в качеството си на експлоатиращ ядрена инсталация е отговорен за ядрена вреда, в съответствие с член II от Виенската конвенция за гражданска отговорност за ядрена вреда.

(13) Отговорността за ядрена вреда на експлоатиращия ядрена инсталация е абсолютна съгласно Виенската конвенция за гражданска отговорност за ядрена вреда.

Безопасност на труда и здравословни условия на труд

Чл. 53. (1) От гледна точка на техническата безопасност, персоналят на **ИЗПЪЛНИТЕЛЯ** и неговите подизпълнители, включително чуждестранни фирми, условно се приравнява (с изключение на правото за издаване на наряди и допускане до работа) към персонала на "АЕЦ Козлодуй" ЕАД и е длъжен да спазва изискванията на:

– „Правилник за безопасност при работа в неелектрически уредби на електрически и топлофикационни централи и по топлопреносни мрежи и хидротехнически съоръжения”;

– „Правилник за безопасност и здраве при работа в електрически уредби на електрически и топлофикационни централи и по електрически мрежи”.

ИЗПЪЛНИТЕЛЯТ определя отговорно лице по безопасност на труда в организацията със заповед.

(2) За договори, към изпълнението на които са поставени изисквания за подписване на Протокол за оценка на риска и/или споразумителен протокол за осигуряване на здравословни и безопасни условия на труд, приложения №3 и №3-1 на инструкция № ДБК.КД.ИН.028, се изисква от **ИЗПЪЛНИТЕЛЯ** да представи в Дирекция БИК на "АЕЦ Козлодуй" ЕАД тези документи след подписването на договора.

(3) ВЪЗЛОЖИТЕЛЯТ се задължава да осигури фронт за работа съобразно съответните условия за непрекъснат или спрян производствен процес, като обезопаси съоръженията съгласно действащите правилници в АЕЦ и открие наряди за допуск до работа.

(4) Издаването на наряди за работа, допускане до работа, контрол на дейността на ВО, относно изискванията на техническата документация, закриване на нарядите и приемане на работното място, контрола и отчитане на дозовото натоварване на персонала и др. се извършват според определения ред в съответното структурно звено, по чието оборудване/на чиято територия се работи.

(5) ВЪЗЛОЖИТЕЛЯТ се задължава да осигури инструктиране на външния персонал, според изискванията на НАРЕДБА № РД-07-2 от 16.12.2009г. за условията и реда за провеждането на периодично обучение и инструктаж на работниците и служителите по правилата за осигуряване на здравословни и безопасни условия на труд по цитираните в т.11.1 Правилници и в съответствие с мястото и конкретните условия на работа, която групата или част от нея ще извършва.

(6) ИЗПЪЛНИТЕЛЯТ се задължава да обезпечи обучение и изпити на персонала, който ще работи на площадката на "АЕЦ Козлодуй" ЕАД, по "Въведение в АЕЦ" и "Радиационна

защита” в УГЦ на “АЕЦ Козлодуй” ЕАД и съгласно НАРЕДБА за условията и реда за придобиване на професионална квалификация и за реда за издаване на лицензии за специализирано обучение и на удостоверения за правоспособност за използване на ядрената енергия.

(7) **ИЗПЪЛНИТЕЛЯТ** се задължава да спазва всички ограничения и забрани, за изпращане и допускане до работа на лица и бригади, които са предвидени в правилниците по безопасност на труда. Да извърши правилен подбор при съставяне списъка на ръководния и изпълнителски персонал, който ще изпълнява работата по сключения договор, по отношение на професионална квалификация и тази по безопасността на труда.

(8) **ВЪЗЛОЖИТЕЛЯТ** се задължава да определи длъжностното лице (или лица), които да приемат външния персонал на **ИЗПЪЛНИТЕЛЯ**, да изискат и извършат проверка на всички предвидени в правилниците документи, включително и удостоверенията за притежаване квалификационна група по безопасност на труда.

Отговорният ръководител и (или) изпълнителят на работа приемат всяко работно място от допускащия, като проверяват изпълнението на техническите мероприятия за обезопасяване, както и тяхната дейност.

(9) Ръководителите на **ИЗПЪЛНИТЕЛЯ** постоянно упражняват контрол за спазване на правилниците по безопасност на труда от членовете на групата и предприемат мерки за отстраняване на нарушенията.

(10) **ИЗПЪЛНИТЕЛЯТ** се задължава да уведомява писмено **ВЪЗЛОЖИТЕЛЯ** за предприетите мерки по дадени от него предложения-искания за санкциониране на лица, допуснали нарушения по изискванията на безопасността на труда.

(11) **ИЗПЪЛНИТЕЛЯТ** се задължава да изпълнява писмените разпореждания на упълномощените длъжностни лица от **ВЪЗЛОЖИТЕЛЯ** при констатирани нарушения на технологичната дисциплина и правилата за безопасна работа.

(12) В случай на трудова злополука с лице наето от **ИЗПЪЛНИТЕЛЯ**, ръководителят на групата уведомява ръководството на фирмата – **ИЗПЪЛНИТЕЛ** и сектор “Техническа безопасност” на “АЕЦ Козлодуй” ЕАД, след което предприема мерки и оказва съдействие на компетентните органи, за изясняване на обстоятелствата и причините за злополуката.

(13) **ИЗПЪЛНИТЕЛЯТ** се задължава да спазва приложимите нормативни документи и действащите в “АЕЦ Козлодуй” ЕАД изисквания по отношение на ЗБУТ, пожарна безопасност и аварийна готовност.

(14) **ИЗПЪЛНИТЕЛЯТ** се задължава да спазва законовите изисквания за опазване на околната среда по време на строителството и след приключването му, в гаранционния срок.

(15) **ИЗПЪЛНИТЕЛЯТ** осигурява здравословни и безопасни условия на труд, съгласно изискванията на нормативните документи по безопасност на труда.

(16) При необходимост **ИЗПЪЛНИТЕЛЯТ** организира изпълнението на ремонтните дейности при непрекъснат режим на работа, с цел спазване срока на ремонта на съответния блок или друга технологична необходимост.

(17) **ИЗПЪЛНИТЕЛЯТ** осигурява спазване на Наредба № 2 от 22.03.2004 г. за минималните изисквания за здравословни и безопасни условия на труд при извършване на строителни и монтажни работи на територията на обектите на “АЕЦ Козлодуй” ЕАД.

(18) Всички санкции, наложени от компетентните органи за нарушенията или за щети нанесени от лица, наети от **ИЗПЪЛНИТЕЛЯ** (включително подизпълнителите му) са за сметка на **ИЗПЪЛНИТЕЛЯ**.

Пожарна безопасност

Чл. 54. При изпълнение на огнени работи Ръководителят и персонала на ВО изпълняващ дейности по договор с “АЕЦ Козлодуй” ЕАД, е задължен да спазва изискванията на нормативно-техническите документи по пожарна безопасност:

- Наредба № 81213-647 от 01.10.2014г. за правилата и нормите за пожарна безопасност при експлоатация на обектите;

- “Правила за пожарна безопасност на “АЕЦ Козлодуй” ЕАД”, № ДОД.11Б.ПБ.307;

При изпълнение на огневи работи, **ИЗПЪЛНИТЕЛЯТ** подготвя Списък на лицата, имащи право да бъдат ръководители на огневи работи.

Опазване на околната среда

Чл. 55. (1) ИЗПЪЛНИТЕЛЯТ е длъжен да спазва изискванията за опазване на околната среда по време на изпълнението на предмета на договора и след приключването му, съобразно Закона за опазване на околната среда и всички приложими подзаконови нормативни и вътрешни документи на **ВЪЗЛОЖИТЕЛЯ**.

(2) ИЗПЪЛНИТЕЛЯТ се задължава да изпълни задълженията си по чл. 14 от Закона за управление на отпадъците и всички приложими подзаконови нормативни и вътрешни документи на **ВЪЗЛОЖИТЕЛЯ**, включително, но не ограничени до Наредба за излязлото от употреба електрическо и електронно оборудване, Наредба за батерии и акумулатори и за негодни за употреба батерии и акумулатори, Наредба за изискванията за третиране на излезли от употреба гуми, Наредба за опаковките и отпадъците от опаковки,.

(3) В случай, че **ИЗПЪЛНИТЕЛЯТ** не заплаща продуктова такса по чл. 59 от Закона за управление на отпадъците той се задължава без заплащане от страна на **ВЪЗЛОЖИТЕЛЯ**, да приеме обратно излезлите от употреба лампи (ИУЛ), негодните за употреба портативни акумулаторни батерии (ПАБ), излезлите от употреба гуми (ИУГ), отпадъчните опаковки от доставените материали и да организира тяхното последващо безопасно третиране.

(4) ИЗПЪЛНИТЕЛЯТ изготвя и **ВЪЗЛОЖИТЕЛЯТ** съгласува план за организиране на дейността по събиране и извозване на ИУЛ, ПАБ, ИУГ, отпадъчни опаковки, в съответствие с действащите разпоредби за третиране и транспортиране на съответните продукти. В случай, че **ВЪЗЛОЖИТЕЛЯТ** счита, че планът предложен от **ИЗПЪЛНИТЕЛЯ** не отговаря на нормативните изисквания и има забележки по него, то **ИЗПЪЛНИТЕЛЯТ** е длъжен да вземе предвид забележките на **ВЪЗЛОЖИТЕЛЯ**.

(5) При изпълнение на дейности, които засягат зелените площи и/или дълготрайната растителност на площадката на "АЕЦ Козлодуй" ЕАД, **ИЗПЪЛНИТЕЛЯТ** е длъжен за своя сметка да възстанови тревните площи и насажденията, съгласувано със съответните отговорни звена на **ВЪЗЛОЖИТЕЛЯ**.

(6) ИЗПЪЛНИТЕЛЯТ е длъжен да предприеме всички необходими мерки за недопускане на замърсяване на околната среда при изпълнение на дейностите по договора.

(7) При възникване на аварийни ситуации и събития, създаващи предпоставки за замърсяване на околната среда и възникване на екологични щети **ИЗПЪЛНИТЕЛЯТ** е длъжен да уведоми Ръководството на "АЕЦ Козлодуй" ЕАД и за своя сметка да предприеме необходимите превантивни и оздравителни мерки в съответствие със Закона за отговорността за предотвратяване и отстраняване на екологични щети.

Одити, инспекции и проверки

Чл. 56. (1) ВЪЗЛОЖИТЕЛЯТ има право да осъществява контрол по изпълнението на този договор, стига да не възпрепятства работата на **ИЗПЪЛНИТЕЛЯ** и да не нарушава оперативната му самостоятелност.

(2) ИЗПЪЛНИТЕЛЯТ се задължава да допусне и окаже съдействие на упълномощени представители на **ВЪЗЛОЖИТЕЛЯ** за извършване на одит по качеството по реда на утвърдени правила на **ВЪЗЛОЖИТЕЛЯ**. Иницирането на одит може да стане по искане на **ВЪЗЛОЖИТЕЛЯ** и писмено известяване на **ИЗПЪЛНИТЕЛЯ**.

(3) ВЪЗЛОЖИТЕЛЯТ носи отговорност за неразпространение на информацията, станала достъпна по време на извършване на одита.

(4) ИЗПЪЛНИТЕЛЯТ се задължава да предостави достъп до строителни и монтажни площадки, документация и персонал на лицата, упълномощени от **ВЪЗЛОЖИТЕЛЯ** да изпълняват контрол и инспекции.

(5) ИЗПЪЛНИТЕЛЯТ е длъжен да позволи на **ВЪЗЛОЖИТЕЛЯ** или на посочено от **ВЪЗЛОЖИТЕЛЯ** лице, да прави проверки на отчетната документация, съставена при изпълнение на договора, включително и да се правят копия на документите.

(6) При необходимост **ВЪЗЛОЖИТЕЛЯТ** има право да извърши одит по качеството и на подизпълнителите, участващи в изпълнението на договора, като **ИЗПЪЛНИТЕЛЯТ** и подизпълнителите се задължават да оказват максимално съдействие и да предоставят достъп до строителни и монтажни площадки, документация и персонал на лицата, упълномощени от **ВЪЗЛОЖИТЕЛЯ** да изпълняват контрол и инспекции.

Отговорни лица

Чл. 57. Отговорно лице по изпълнението на настоящия договор от страна на Възложителя е, тел. 0973/7.....

Чл. 58. Отговорно лице по изпълнението на настоящия договор от страна на Изпълнителя е, тел. 0973/7.....

Екземпляри

Чл. 59. Този Договор се състои от страници и е изготвен и подписан в еднообразни екземпляра – по един за всяка от Страните.

Приложения:

Чл. 60. Към този Договор се прилагат и са неразделна част от него следните приложения:
Приложение № 1 – Техническо задание № 2018.30.РО.УД.ТЗ.1513 на **ВЪЗЛОЖИТЕЛЯ**;
Приложение № 2 – Техническо предложение на **ИЗПЪЛНИТЕЛЯ**;
Приложение № 3 – Ценово предложение на **ИЗПЪЛНИТЕЛЯ**.

ИЗПЪЛНИТЕЛ:

.....
гр.....
ул.
тел/факс:
E-mail:
ЕИК
ИП по ЗДДС:

ИЗПЪЛНИТЕЛ:

ВЪЗЛОЖИТЕЛ:

"АЕЦ Козлодуй" ЕАД
3321 Козлодуй
БЪЛГАРИЯ
факс: 0973/76027
E-mail: commercial@ppp.bg
ЕИК: 106513772
ИН по ЗДДС: BG 106513772

ВЪЗЛОЖИТЕЛ: